

УДК 378.1:664

ФОРМУВАННЯ КОНЦЕПТУАЛЬНОЇ МОДЕЛІ ПОНЯТТЯ «ХІМІЧНІ ПРОЦЕСИ»

© Шапошник А. М.

Харківський національний університет ім. В.Н. Каразіна

Інформація про автора:

Шапошник Ангеліна Миколаївна: ORCID: 0000-0002-9338-3789; angelinakudelko@gmail.com; асистент, викладач кафедри природничих наук; Харківський національний університет ім. В.Н. Каразіна, центр міжнародної освіти; майдан Свободи, 4, м. Харків, 61022, Україна.

Шапошник А. М. В статті розглянуто проблеми ефективної підготовки майбутніх фахівців хімічного профілю на засадах формування понятійного мислення. Визначено, що формування системи наукових понять створює умови для розвитку наукового типу мислення майбутнього фахівця. Встановлено, що процес формування поняття супроводжується виділенням суттєвих ознак змісту поняття, встановленням взаємозв'язків між поняттями, узагальненням образно-просторових, словесно-мовних, предметних та інших компонентів. Визначено, що між поняттями можуть утворюватися логічні, функціональні, послідовні зв'язки, а також зв'язки «частина-ціле», «причина-наслідок», «елемент-множина» та ін. Розроблено концептуальні моделі понять «хімічні процеси», «гомогенні хімічні процеси», «гетерогенні хімічні процеси». За основу було використано модель семантичних ознак. Для цих понять визначено множину ознак призначення, складу та будови, принципу та механізму дії, характеристик та параметрів. Встановлено, що для цих концептуальних моделей понять характерними є наявність функціональних зв'язків, а також зв'язків «частина-ціле», «елемент-множина».

Ключові слова: професійна підготовка, формування понятійного мислення, зміст понять, ознаки понять, взаємозв'язки між поняттями, концептуальна модель поняття «хімічні процеси», модель семантичних ознак, множина ієрархічних ознак, призначення, структура, склад, будова, принципи і механізми дії, параметри, характеристики, якість підготовки.

Шапошник А. Н. «Формирование концептуальной модели понятия «химические процессы»

В статье рассмотрены проблемы эффективной подготовки будущих специалистов химического профиля на основе формирования понятийного мышления. Определено, что формирование системы научных понятий создает условия для развития научного типа мышления будущего специалиста. Установлено, что процесс формирования понятия сопровождается выделением существенных признаков содержания понятия, установлением взаимосвязей между понятиями, обобщением образно-пространственных, словесно-речевых, предметных и других компонентов. Выявлено, что между понятиями могут образовываться логические, функциональные, последовательные связи, а также связи «часть-целое», «причина-следствие», «элемент-множество» и др. Разработаны концептуальные модели понятий «химические процессы», «гомогенные химические процессы», «гетерогенные химические процессы». В основе была использована модель семантических признаков. Для этих понятий определено множество признаков назначения, состава и строения, принципа и механизма действия, характеристик и параметров. Установлено, что для этих концептуальных моделей понятий характерно наличие функциональных связей, а также связей «часть-целое», «элемент-множество».

Ключевые слова: профессиональная подготовка, формирование понятийного мышления, содержание понятий, признаки понятий, взаимосвязи между понятиями, концептуальная модель понятия «химические процессы», модель семантических признаков,

множество иерархических признаков, назначение, структура, состав, строение, принципы и механизмы действия, параметры, характеристики, качество подготовки.

Shaposhnyk A. M. «The formation of a conceptual model of the concept of "chemical processes»

The article deals with the problem of the effective training of future specialists chemical profile on the basis of formation of conceptual thinking. It was determined that the formation of scientific concepts system creates conditions for the development of the scientific way of thinking of the future specialist. It was found that the formation of concepts is accompanied by the release of the essential features of the content of the concept, the establishment of relationships between concepts, generalization of the image-spatial, verbal speech, subject and other components. Revealed, that between concepts can form logical, functional, serial communications, and communications "part-whole", "cause-effect", "item-set" and others. The conceptual model of the concepts of "chemical processes", "homogenous chemical processes" "heterogeneous chemical processes." » The basis of the model of semantic features was used. For these concepts defined set of features appointment, composition and structure, the principle and mechanism of action, characteristics and parameters. It was established that these conceptual models of concepts characterized by the presence of functional links and relations "part-whole", "item-set".

Keywords: training, creation of conceptual thinking, the content of the concepts, features, concepts, relationships between concepts, conceptual model of the concept of "chemical process" model of semantic features, the set of hierarchical attributes, purpose, structure, composition, structure, principles and mechanisms of action, the parameters, characteristics, quality of training.

Постановка проблеми. Одним із важливих аспектів ефективної підготовки майбутніх фахівців хімічного профілю є формування понятійного мислення, спрямованого на вивчення та розуміння хімічних законів, процесів та хімічних явищ, що реалізуються в хімічних виробництвах. Формування системи наукових понять створює умови для розвитку наукового типу мислення майбутнього фахівця. Поняття, з однієї сторони, є формою відображення матеріальних об'єктів, з іншої є засобом побудови, дією перетворення предмета чи об'єкта, актом пояснення та розкриття суті об'єкта [1, 2]. Процес формування поняття супроводжується виділенням суттєвих, важливих ознак змісту поняття та встановлення взаємозв'язків одного поняття з іншими, узагальнення образно-просторових, словесно-мовних, предметних та інших компонентів. Не існує одиничного поняття, тому як поняття завжди утворюють систему.

З метою розвитку понятійного мислення у майбутніх фахівців хімічного профілю важливим є формування системи понять при вивченні загальної хімічної технології. Одним із важливих понять є «хімічні процеси».

Аналіз останніх досліджень і публікацій. Питання розвитку понятійного мислення та формування понять розглядалися вченими як психологічного, так і педагогічного напрямів. Дослідження Дж.Брунера, Л. Венгера, Л. Виготського, Б. Інельдера, Д. Кемпера, В. Крутецького, А.Лурія, Ж. Піаже, С. Рубінштейна, Р. Солсо, Л. Сміта, М.Холодної, Н. Чупрікової спрямовані на виявлення закономірностей розвитку понятійного мислення за процесами ідентифікації, порівняння, виділення, класифікації, представлення, узагальнення, абстрагування та ін.

Результати психологічних досліджень знайшли своє відображення у роботах, присвячених вивченню особливостей процесу формування хімічних понять. В роботах та дослідженнях Н. Буринської, Л. Величко, Д. Добротин, Л. Гузея, Л. Кузнецова, Н. Кузнецової, Л. Липової, Е. Мінченкова, Ю. Ходакової, Г. Хомченка, Н. Чайченко, І. Черткова, С. Шаповаленка, Г. Шелінського, О. Ярошенко теоретично обґрунтовано та розроблено методичні підходи формування хімічних понять. Але ці дослідження спрямовані на розвиток понятійного мислення учнів при вивченні хімії.

Недостатньої уваги приділено питанню формування концептуальної моделі змісту поняття «хімічні процеси» у студентів вищих навчальних закладів, що здійснюють професійно-орієнтовану підготовку [2, 3].

Постановка завдання. Метою дослідження є теоретичне обґрунтування та формування концептуальної моделі поняття «хімічні процеси» у підготовці майбутніх фахівців хімічного профілю.

Виклад основного матеріалу дослідження. Хімічна технологія як наука є ієрархічною системою, в якій закони, процеси, явища, формули та залежності знаходяться у визначених взаємозв'язках між собою. На верхньому рівні цієї ієрархії знаходяться загальні поняття, які конкретизуються у часткові. На етапі подальшого усвідомлення здійснюється внутрішня перебудова такої системи та утворюється мережа горизонтальних та вертикальних зв'язків між поняттями різних рівнів [3, 5-8].

Процес формування понять пов'язаний із визначенням його змісту, встановлення обсягу поняття та його міста в ієрархічній системі, визначення зв'язків між поняттями, галузі застосування. Дослідники визначають наступні види зв'язків, що можуть бути встановлені між поняттями (рис 1) [4].

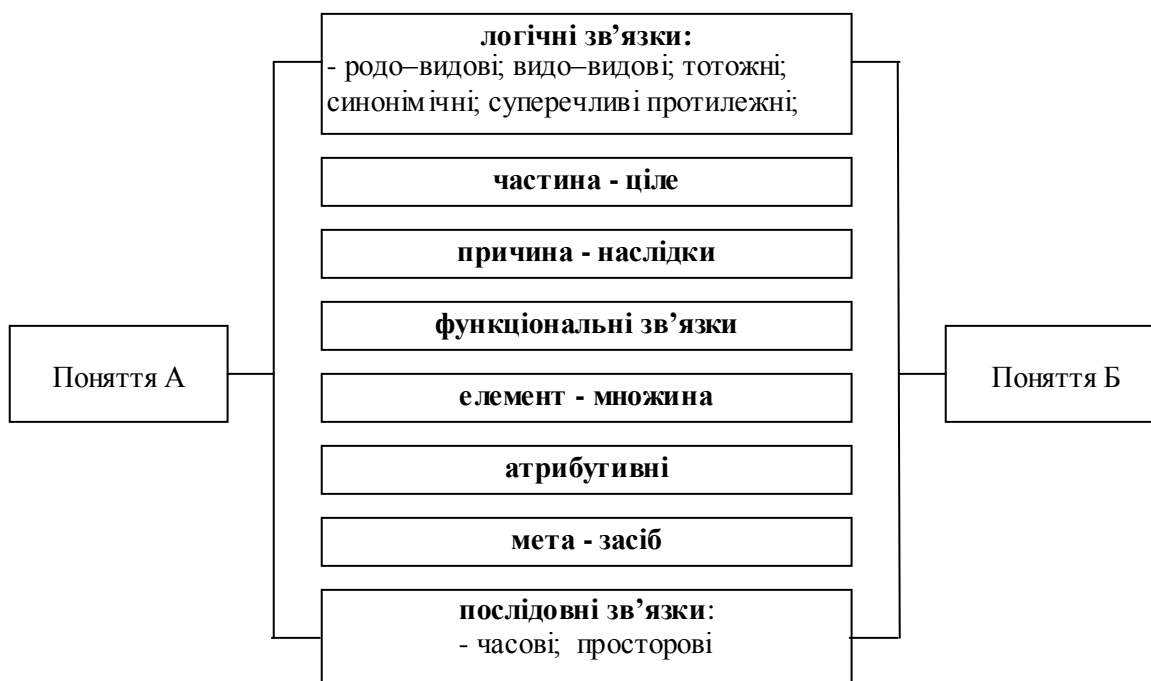


Рис. 1. Види зв'язків між поняттями

Згідно з вищевказаним обґрунтуємо та розробимо концептуальну модель поняття «хімічні процеси» для підготовки майбутніх фахівців хімічного профілю. Для встановлення взаємозв'язку між ознаками будемо використовувати модель на основі семантичних ознак [5]. В процесі вивчення загальної хімічної технології більшої уваги приділяють гомогенним та гетерогенним процесам, які мають широке розповсюдження при виробництві хімічних речовин.

Розробимо концептуальну модель для поняття «гомогенні хімічні процеси» [5-8]. Встановлюючи множину ознак призначення (R), можна вказати, що це такі процеси, які протікають в однорідному середовищі. Визначимо множину ознак складу (S) для цього поняття. Гомогенні процеси можуть здійснюватися, якщо взаємодіють газоподібні речовини, рідини, тверді речовини. В основі механізму реалізації такої реакції (D) є хімічна реакція в об'ємі однієї фази, де відсутня поверхня розділу фаз. Розглянемо множину ознак характеристик та параметрів для таких процесів (рис. 1).

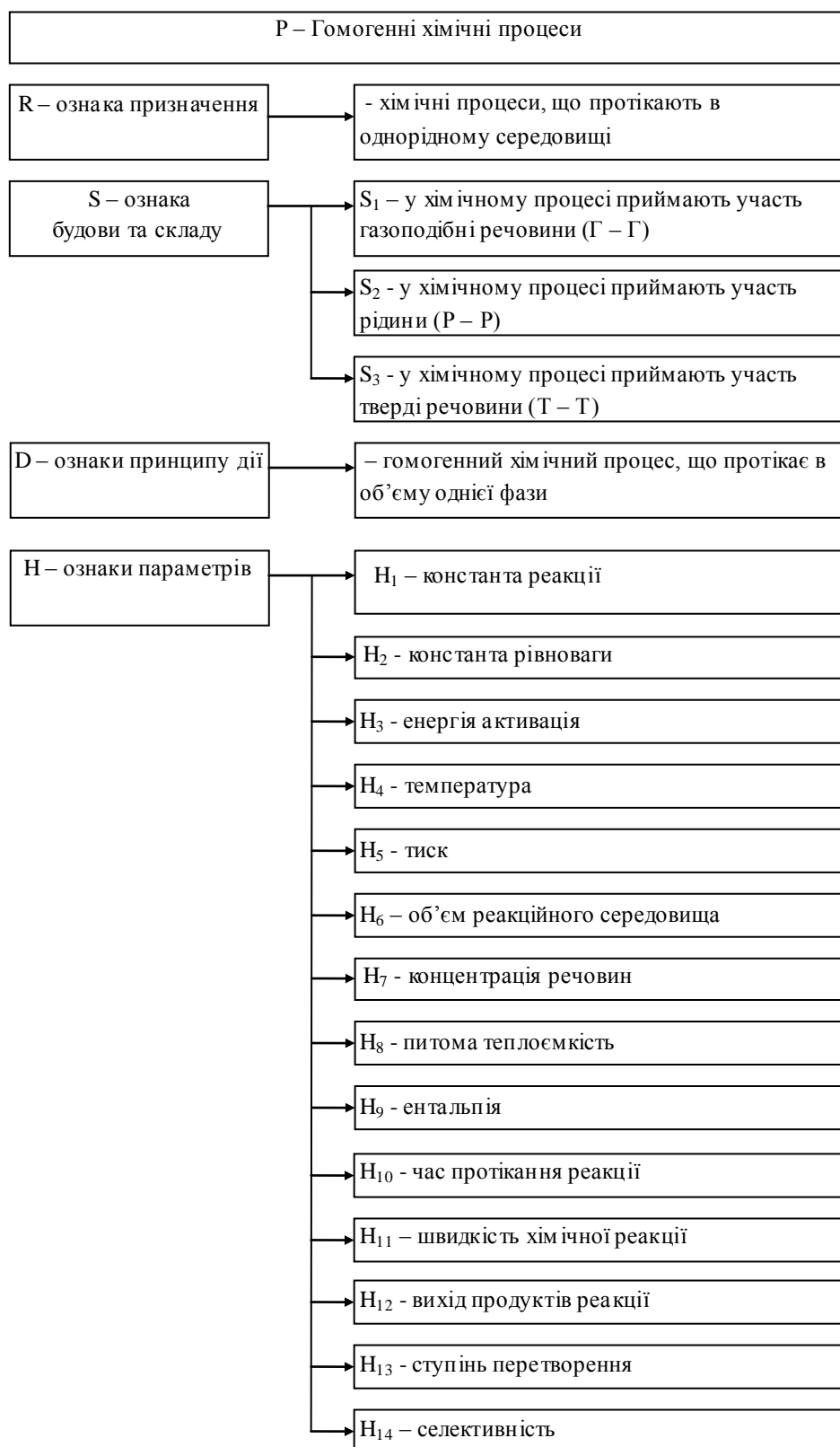


Рис. 1. Концептуальна модель поняття «гомогенні хімічні процеси»

Основними параметрами, що характеризують протікання гомогенних процесів (H) є концентрація речовин, що взаємодіють, температура процесу, тиск, константи реакції, швидкість протікання процесу, ступінь перетворення речовин, вихід продукту гомогенного процесу, селективність.

Для цієї моделі характерними є різні види зв'язків. Між множинами ознак R, S, D, H встановлюються функціональні зв'язки. В підсистемі множини ознак складу між S та елементами S_1, S_2, S_3 встановлюються зв'язки «частина – ціле». В підсистемі множини ознак характеристик H та елементами $H_1 \dots H_{14}$ встановлюються зв'язки «елемент - множина» (рис. 2) [4].

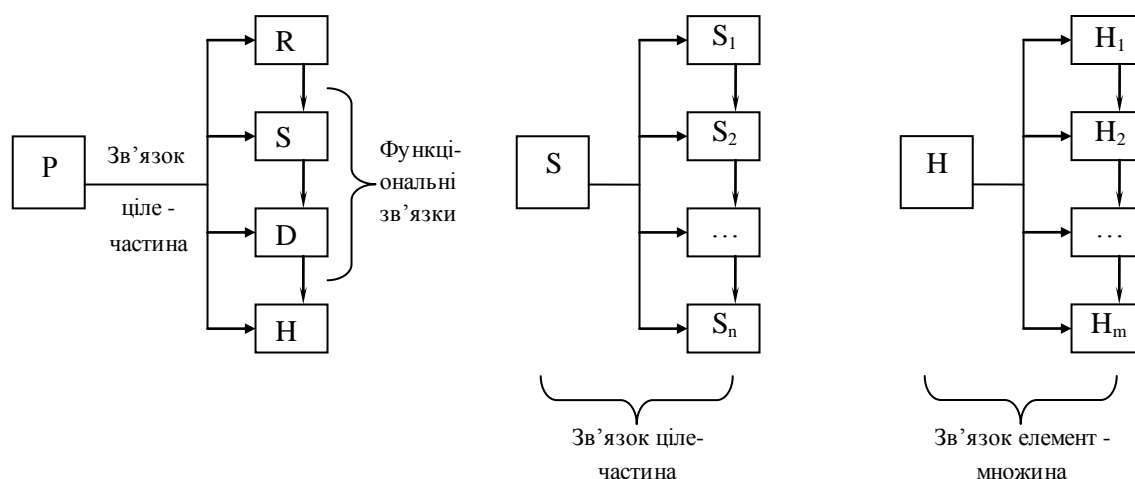
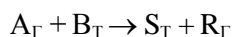


Рис. 2. Типи зв'язків в концептуальній моделі поняття «гомогенні хімічні процеси»

Розробимо концептуальну модель для поняття «гетерогенні хімічні процеси» [5-8]. За ознакою призначення, гетерогенними хімічними процесами називають такі процеси, в яких взаємодіючі речовини знаходяться в різних фазах, між якими існує межа розподілу. Визначаючи множину ознак складу, встановлюємо стан речовин, які приймають участь в таких процесах, а саме: речовини в газоподібному та твердому станах, в рідкому та твердому, газоподібному та рідкому станах. Також в таких процесах приймають участь дві речовини, які знаходяться в рідкому станах, але вони між собою не змішуються.

Механізм протікання гетерогенних процесів визначається декількома стадіями. Розглянемо механізм протікання гетерогенного процесу між газоподібною речовиною та твердою за схемою [6, 7]:



На першому етапі здійснюється дифузія газоподібного реагенту A з центру газового потоку до зовнішньої поверхні твердої речовини (розподілу фаз). Наступним є етап дифузії реагенту A у порах твердої речовини до його внутрішньої поверхні. На третьому етапі здійснюється дифузія реагенту A через шар твердої речовини S , що утворюється, до поверхні розподілу фаз реагент B – продукт S . У подальшому здійснюється хімічна реакція між реагентами A та B . Далі продукти реакції, що утворилися, дифундують із зони реакції через внутрішню та зовнішню поверхні пор твердої речовини. Наприкінці протікає дифузія газоподібного продукту R із зовнішньої поверхні твердої речовини до ядра газового потоку. Такий складний механізм можна представити наступним чином:

- внутрішня дифузія;
- дифузія в твердій фазі;
- хімічна реакція.

Отже, встановлено множину ознак за механізмом дії гетерогенного процесу.

Визначимо множину ознак характеристик та параметрів гетерогенного процесу [6-8]. Такі процеси характеризуються коефіцієнтом дифузії, масопереносом та в'язкості фаз,

константою реакції, площею поверхні розподілу фаз, ступенем подрібнення твердої речовини, концентрацією речовин, щільністю твердої речовини, швидкістю зовнішньої та внутрішньої дифузії, швидкістю хімічної реакції, ступенем перетворення речовин, виходом продукту, часом протікання процесу, а також параметрами, що визначають режим процесу: температура, тиск, об'єм фаз.

Розроблена модель поняття «гетерогенні хімічні процеси» представлена на рис. 3.

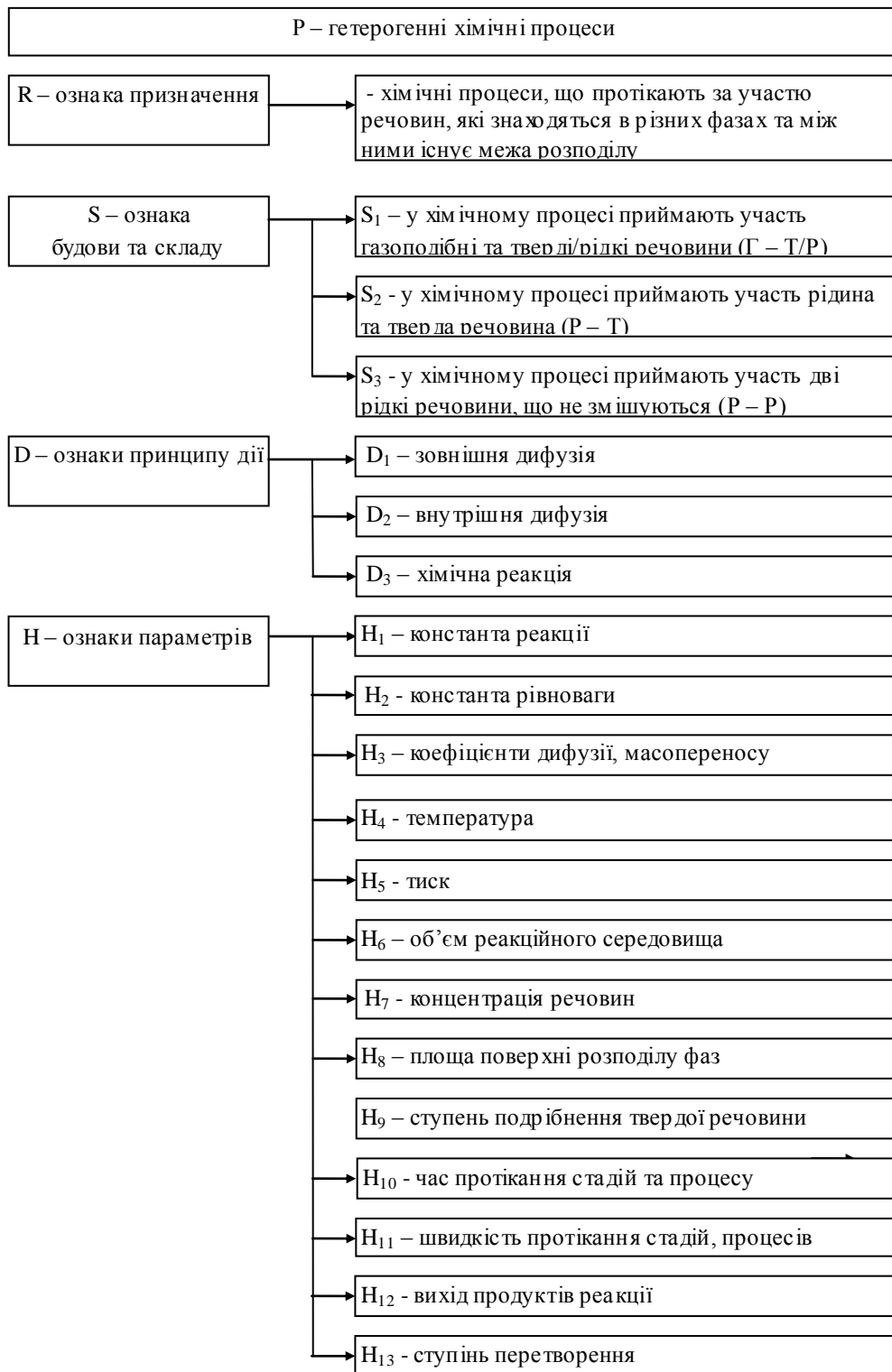


Рис. 3. Концептуальна модель поняття «гетерогенні хімічні процеси»

Висновки з проведеного дослідження. Отже, для ефективної підготовки майбутніх фахівців хімічного профілю важливим є формування понятійного мислення та системи понять із загальної хімічної технології. У процесі формування понять необхідним стає визначення змісту, обсягу поняття, його міста в ієрархічній системі, зв'язків між поняттями, галузі застосування. Теоретично обґрунтовано та розроблено концептуальні моделі поняття «хімічний процес», «гомогенні хімічні процеси» та «гетерогенні хімічні процеси». В основі таких моделей використовуються множини ієрархічних ознак призначення, структури, складу, побудови або конструкції, принципів і механізмів дії та функціонування, параметрів, характеристик та властивостей.

Перспективи подальших розробок. У подальших дослідженнях необхідним є обґрунтування та розробка концептуальних моделей формування понять «хімічне обладнання» для підготовки майбутніх фахівців хімічного профілю.

Список використаних джерел

1. Ясюкова Л.А. Проблемы психологии понятийного мышления // Вестник Санкт-Петербургского университета. Сер. 12. - Вып. 3. - 2010. - С. 385-394.
2. Ильичева Е. В. Формирование первоначальных химических понятий на основе взаимосвязи понятийного и образного мышления: автореф. дис. на соиск. научн. степени канд. пед. наук: 13.00.02 – теория и методика обучения и воспитания (химия). / Е.В.Ильичева. – М., 2009. – 18 с.
3. Гурняк І. А. Світоглядна функція поняття «хімічне явище» в контексті компетентнісного підходу / І. А. Гурняк // Педагогічні науки: зб. наук. праць. – Суми: СумДПУ ім. А.С.Макаренка, 2008. – Ч. 1 – 2008. – С. 72-78.
4. Бершадская Е.А. Задания для усвоения связей между понятиями / Е.А.Бершадская, М.Е.Бершадский // Иновационные проекты и программы в образовании. – Вып. 4. – 2011. - С. 26 – 32.
5. Лазарев М. І. Полісистемне моделювання змісту технологій навчання загально інженерних дисциплін: монографія. – Х.: Вид-во НФаУ, 2003. – 356 с.
6. Теоретические основы химической технологии / З.М. Царева, Е.И.Орлова. – К.: Вища школа, 1986. – 271 с.
7. Общая химическая технология / А.М.Кутепов, Т.И.Бондарева, М.Г.Беренгартен. – М.: Высшая школа, 1985. - 448 с.
8. Загальна хімічна технологія: навчально-методичний комплекс / С.В.Іванов, П.С.Борсук, Н.М. Манчук. – К.: НАУ, 2008. – 288 с.

References

1. Jasyukova, LA 2010, 'Problemy psihologii ponjatijnogo myshlenija', *Vestnik Sankt-Peterburgskogo universiteta*, ser. 12, iss. 3, pp. 385-394.
2. Il'icheva, EV 2009, *Formirovanie pervonachal'nyh himicheskikh ponjatij na osnove vzaimosvjazi ponjatijnogo i obraznogo myshlenija*, Moskva.
3. Hurniak, IA 2008, 'Svitohliadna funktsiia poniattia «khimichne yavyshe» v konteksti kompetentnisnogo pidkhod', *Pedahohichni nauky*, SumDPU im. A.S. Makarenka, Su my, iss. 1-2008, pp. 72-78.
4. Bershadskaja, EA & Bershadskij, ME 2011, 'Zadanija dlja usvoenija svjazej mezhdu ponjatijami', *Inovacionnye proekty i programmy v obrazovanii*, iss. 4, pp. 26-32.
5. Lazarev, MI 2003, *Polisystemne modeliuвання змісту tekhnologii navchannia zahalno inzhenernykh dystsyplin*, Vydavnytstvo NFaU, Kharkiv.
6. Careva, ZM & Orlova EI, 1986, *Teoreticheskie osnovy himicheskoy tehnologii*, Vishha shkola, Kyiv.
7. Kutepov, AM, Bondareva, TI & Berengarten, MG 1985, *Obshhaja himicheskaja tehnologija*, Vysshaja shkola, Moskva.
8. Ivanov, SV, Borsuk, PS & Manchuk, NM 2008, *Zahalna khimichna tekhnologija: navchalno-metodychnyi kompleks*, Vydavnytstvo NAU, Kyiv.

Стаття надійшла до редакції 17.11.2016р.