

МОДЕЛИРОВАНИЕ ПРОЦЕССА ПРИГОТОВЛЕНИЯ ВОЗВРАТНОГО ШЛАМА ИЗ ТЕХНОЛОГИЧЕСКИХ ОТХОДОВ ПРОИЗВОДСТВА ГАЗОБЕТОНА

УДК 681.513.7

КУЛИНИЧ Эдуард Михайлович

старший преподаватель Запорожского национального технического университета.

Научные интересы: системы управления технологическими процессами

e-mail: kulinich@zntu.edu.ua

ВВЕДЕНИЕ

При производстве газобетонных изделий образуется до 12% технологических отходов. Для повышения эффективности технологической линии производства газобетона эти отходы необходимо максимально утилизировать и повторно использовать в виде возвратного шлама.

ПОСТАНОВКА ЗАДАЧИ

Для оптимального управления технологическим процессом (ТП) утилизации необходимо разработать его математическую модель потоков компонентов газобетонной смеси и режимов исполнительных механизмов (ИМ), а также информационных датчиков. Она позволяет повысить эффективность функционирования управления относительно заданного директивно, а также может использоваться при проектировании новых линий и реконструкции действующих [1, 2]. Для отладки управления математическую модель удобно реализовать в среде Simulink/Matlab.

РЕШЕНИЕ ЗАДАЧИ

Структурно-логическая схема математической модели многокомпонентного дозирования ТП утилизации технологических отходов показана на рис. 1. Основными элементами этой модели являются узлы электропневмопривода заслонок дозаторов-смесителей, конвейера и технологических емкостей,

структурно-логическая модель ПЛК и, непосредственно, многокомпонентные дозаторы-смесители технологической линии приготовления газобетона.

Математическая модель ТП основана на том, что поток i -го компонента $F_i(t)$, используемого в приготовлении возвратного шлама описывается вектором параметров

$$F_i(t) = \{F_i(t, q), \rho_i(t), t^\circ\}, \quad (1)$$

где $F_i(t, q)$ – параметр потока соответствующего компонента, характеризующийся $\rho_i(t)$ – плотностью дозируемого компонента, $v_{\text{фло}}(t)$ – скоростью его истечения/прохождения (зависит от вязкости компонента и трения) и t° – температурой компонента, q – параметр, характеризующий особенности системы управления, использующихся управляющих устройств и ИМ. В общем виде параметр потока соответствующего жидкого компонента $F_1(t, q)$, $F_2(t, q)$, $F_4(t, q)$ и $F_5(t, q)$ из его расходной емкости в зависимости от состояния сигнала управления заслонкой $Q(t)$ равен:

$$F(t, q) = S(t, q, \alpha_s) \cdot v_{\text{фло}}(t) \cdot Q(t), \quad (2)$$

где $S(t, q, \alpha_s)$ – площадь открытия заслонки, определяющая ее пропускную способность

Параметр потока $F_3(t)$ отходов порезки зависит от их поступления с конвейера линии порезки $F_{\text{конвейер}}(t, q)$ и ограничивается текущей пропускной способностью шибера переключения потока, которая пропорциональна отношению площади открытия ши-

бера $S_3(t, q, \alpha)$ к площади открытого шибера $S_{3_откр}$ и состоянию сигнала управления этого шибера $Q_3(t)$:

$$F_3(t) = \begin{cases} F_3(t, q) = S_3(t, q, \alpha) / S_{3_откр} \cdot Q_3(t) \cdot F_{конвейер}(t, q), \\ F_{конвейер}(t, q), & \text{если } S_3(t, q, \alpha) = S_{3_откр}. \end{cases} \quad (3)$$

если $S_3(t, q, \alpha) < S_{3_откр}$;

В блоке «Дозатор-смеситель» суммируются сигналы потоков поступающих компонентов с получением суммарного потока набираемых компонентов $F_{\Sigma}(t)$ затем интегрируем его и поток выгружаемой смеси $F_{out}(t)$. В результате получаем объем набираемых компонентов $V_{\Sigma in}(t)$ и объем выгружаемой смеси

$V_{out}(t)$. Отсюда получаем текущий объем компонентов в дозаторе-смесителе

$$V(t) = \int_{t_1}^{t_2} F_{\Sigma}(t) dt - \int_{t_1}^{t_2} F_{out}(t) dt = V_{\Sigma in}(t) - V_{out}(t). \quad (4)$$

Вес дозатора-смесителя с компонентами смеси равен

$$G(t) = G_{доз} + G_{компонент} = m_{доз} \cdot g + m \cdot g = g \cdot (m_{доз} + V(t) \cdot \rho_{\Sigma}). \quad (5)$$

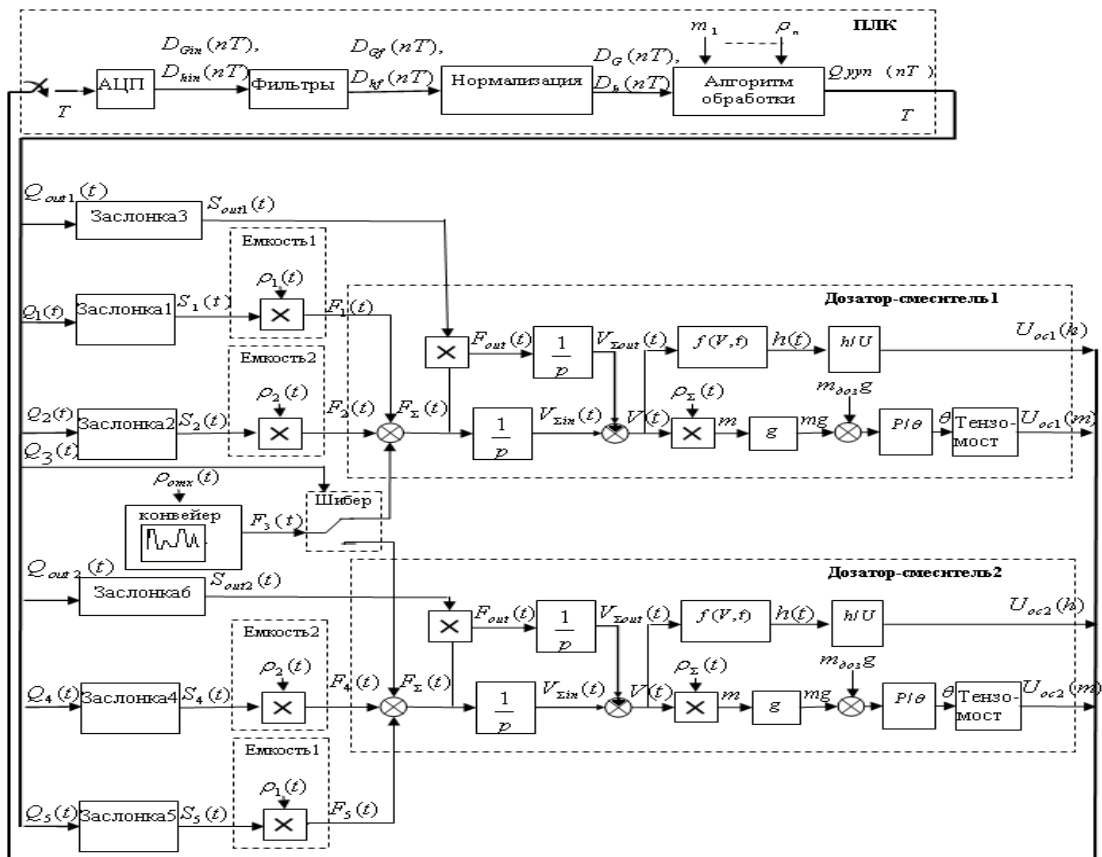


Рисунок 1 – Структурно-логическая схема математической модели процесса утилизации технологических отходов

По усилию P , которое пропорционально весу дозатора с компонентами газобетонной смеси $G(t)$, определяется масса набираемого компонента m_i . Под воздействием этого усилия в системе тензометрических датчиков, генерируется сигнал обратной связи по весу $U_{oci}(m)$. По геометрическим данным емкостей дозаторов-смесителей и вычисленному объему компонентов в дозаторе-смесителе опре-

деляется динамически уровень заполнения дозатора-смесителя $h(t) = f(V, t)$. Сигнал обратной связи по уровню вычисляется по формуле, описывающей работу ультразвукового датчика уровня:

$$U_{oci}(h) = \frac{U_{span} \cdot h(t)}{h_{span}}, \quad (6)$$

где U_{span} - диапазон изменения выходного на-

пряжения датчика при заданном при параметризации диапазоне изменения уровня h_{span} . Для датчика уровня дозатора-смесителя $U_{span} = 10B$ при $h_{span} = 1,6м$.

Сигналы $U_{oci}(m)$ и $U_{oci}(h)$ поступают на вход блока аналогового ввода ПЛК, где квантуются по времени цикла ПЛК с получением 16-ти разрядных цифровых значений $D_{Gin}(nT)$ и $D_{hin}(nT)$. После цифровой обработки сигналов: фильтрации и нормализации получают параметры веса $D_G(nT)$ и уровня $D_h(nT)$ компонентов смеси в дозаторах-

смесителях. На основании этих параметров, текущего состояния техпроцесса x , задания плотности ρ_n и набора компонентов m_i , а также совокупности сигналов состояния ИМ $\rho(x,t)$ формируются соответствующие сигналы управления

$$\begin{aligned} \zeta(x,t) &= u(x, q(x,t), \rho(x,t), t) = \\ &= u(x, G(t), h(t), \rho(x,t), t). \end{aligned} \quad (7)$$

Применительно к рассматриваемому ТП, для трёхкомпонентного дозирования, уравнение (7) примет следующий вид:

$$\left\{ \begin{aligned} u_{см1}(x, G(t), h(t), \rho(x,t), t) &= \begin{cases} u_i(x, G(t), h(t), \rho(x,t), t), & i = 1, 2, x \in x_{дозировани} \\ u_{вых1}(x, G(t), h(t), \rho(x,t), t), & x \in x_{выгрузки} \\ u_{миксер1}(x, G(t), h(t), \rho(x,t), t), & x \in x_{перемешива ни} \end{cases} \\ u_{см2}(x, G(t), h(t), \rho(x,t), t) &= \begin{cases} u_j(x, G(t), h(t), \rho(x,t), t), & j = 4, 5, x \in x_{дозирован} \\ u_{вых2}(x, G(t), h(t), \rho(x,t), t), & x \in x_{выгрузки} \\ u_{миксер2}(x, G(t), h(t), \rho(x,t), t), & x \in x_{перемешива ни} \end{cases} \\ u_{шибер}(x, G(t), h(t), \rho(x,t), t) &= u_3(x, G(t), h(t), \rho(x,t), t), \quad x \in x_{дозировани я} \end{aligned} \right. \quad (8)$$

Уравнение (8) представляет собой совокупность выходных цифровых сигналов $Q_{ynp}(nT)$, вырабатываемых ПЛК. Они используются для управления заслонками набора компонент смеси в дозатор и шибера переключателя потока отходов порезки, а также при выгрузке возвратного шлама и управлении мешалками.

ОСНОВНЫЕ РЕЗУЛЬТАТЫ

Симуляцию в работы технологического оборудования, ИМ и информационных датчиков выполнена в пакете Simulink/Matlab. Для этого разработана компьютерная модель в соответствии со структурно-логической схемой математической модели ТП представленной на рис. 1. Структурно-логическая схема компьютерной модели процесса утилизации технологических отходов показана на рис. 2.

Для комплексного исследования режимов работы

многопараметрической АСУ ТП на этой стадии используем эмуляцию режимов управляющего контроллера, устройств визуализации, а также симуляцию технологического оборудования, ИМ и информационных датчиков. В соответствии с методикой, описанной [3], для реализации ОпУ приготовления возвратного шлама была создана программа управления, реализующая алгоритмы управления установкой, работа которой была эмулирована в среде разработки Step-7 совместно с пакетом PLCSim.

Результаты моделирования параметров ТП приготовления возвратного шлама при помощи многопараметрической АСУ для одного цикла дозатора - смесителя приведены на рис. 3, где непрерывными кривыми обозначены смоделированные данные, а $(\circ), (\star), (\Delta)$ – экспериментальные.

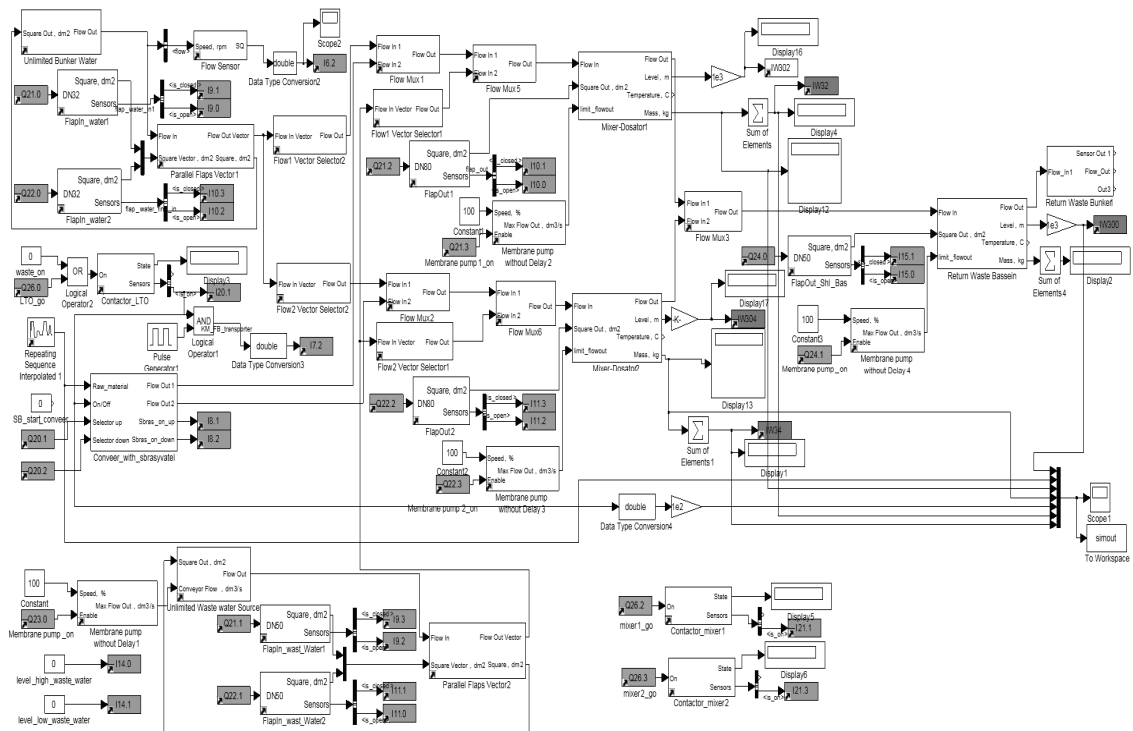


Рисунок 2 – Структурно-логічна схема комп'ютерної моделі процесу утилізації технологічних відходів

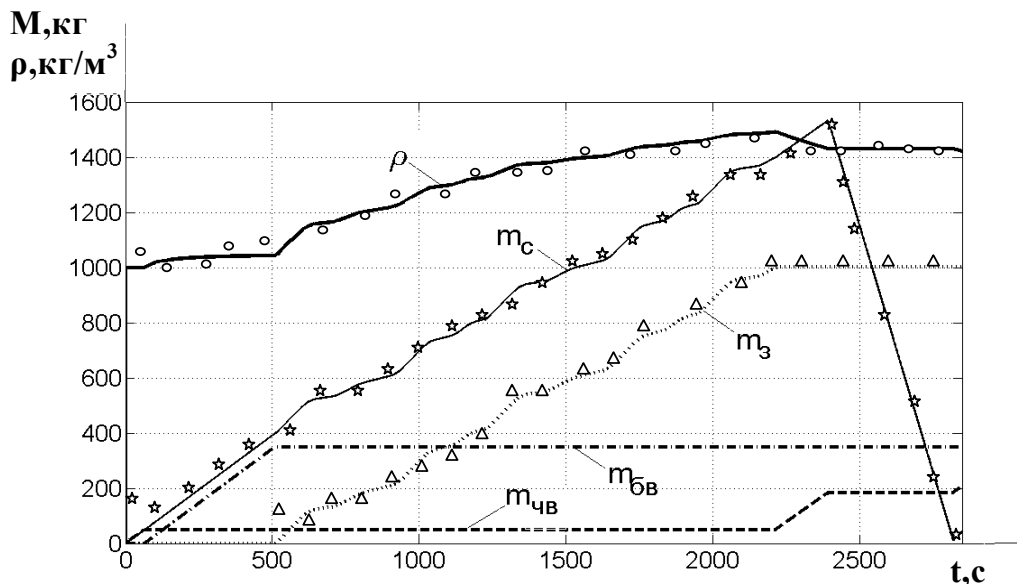
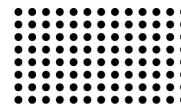
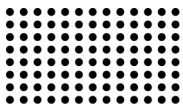


Рисунок 3 – Зависимости изменения массы компонентов и плотности смеси, полученные моделированием ТП приготовления возвратного шлама для одного цикла дозатора-смесителя

На этом рисунке приняты следующие обозначения: ρ – плотность получаемой смеси, m_c – масса смеси, m_3 – масса технологических отходов, $m_{чв}$ – масса чистой воды, $m_{обв}$ – масса технологической воды обмы-

ва. Набор составляющих смесь компонентов возвратного шлама и его плотность постоянно контролировались многопараметрической АСУ и стабилизировались в пределах директивных значений. Характер их изме-



нения в течении технологического цикла приготовления возвратного шлама от загрузки до выгрузки в условиях реальной работы установки практически совпадает с полученными на математической модели. Следует отметить некоторые отклонения соответствующих показателей между смоделированными и измеренными результатами, однако общая закономерность сохраняется. Отклонения в показаниях носят вероятностный характер, что и предполагалось в постановочной части. Они вызваны стохастичностью подачи технологических отходов, а также динамикой реального процесса дозирования (падение материала с высоты в ёмкость дозатора-смесителя и т.д.), влиянием вибраций и работы миксера на измеряемый вес в моменты запуска и останова, температурными градиентами, влияющими на показания ультразвукового датчика уровня и т.д. По мере установления плотности эти

погрешности уменьшаются, а на конечной стадии результаты моделирования и эксперимента практически совпадают.

ВЫВОДЫ

Разработанная математическая модель, реализованная в пакете Simulink/Matlab, позволяет моделировать процесс утилизации технологических отходов с достаточной для инженерных расчетов точностью (погрешность не более 5%) и пригодна для использования в алгоритме оптимального управления данными стадиями технологического процесса. В работе приведены структурно-логическая схема математической и компьютерной моделей, а также результаты сравнительного анализа моделирования и измерений на реальной технологической линии.

ЛИТЕРАТУРА:

1. Зиновкин, В.В. Моделирование процесса утилизации отходов в технологии производства газобетона /В.В. Зиновкин, Э.М. Кулинич //Стратегія якості у промисловості і освіті: міжнар. конф., 6-13 червня 2009р.: тези доп. – Варна, Болгарія, 2009. – Т.2. – С.176-179.
2. Кулинич Э.М. Моделирование оптимального управления многопараметрическим технологическим процессом приготовления газобетона /Э.М. Кулинич, В.О. Мирный, Ю.Н. Умеров, руковод. В.В. Зиновкин //«Компьютерные технологии и информационные системы в электротехнике»: Всероссийский конкурс научных работ студентов, магистрантов и аспирантов (Тольятти, 29 ноября 2011 г.) : сборник материалов. – Тольятти: ТГУ, 2011. – С.37-46.
3. Кулинич Э.М. Метод моделирования и визуализации многопараметрической системы управления технологическим процессом приготовления газобетона /Э.М. Кулинич, В.В. Зиновкин, С.Е. Шаповалов //Електротехніка та електроенергетика. – 2010. – №2. – С.56-61.