

УДК 681.3.665

**П. І. Лозовий***Українська академія друкарства***НАВАНТАЖУВАЛЬНІ ХАРАКТЕРИСТИКИ  
ФАРБОДРУКАРСЬКОЇ СИСТЕМИ ФІРМИ КВА**

*Розглядається задача побудови статичної навантажувальної характеристики короткої фарбодрукарської системи при зміні ступеня заповнення форми друкувальних елементів та відтворенні растрового зображення, наводяться результати комп'ютерного симулювання.*

*Фарбодрукарська система, комп'ютерне симулювання, друкувальні елементи, математичне моделювання*

Останнім часом офсетні газетні рулонні друкарські машини почали оснащувати фарбовими апаратами з неперервною подачею фарби від фарбоживильного пристрою, виконаного на основі анілоксового вала розміщеного у замкнутій фарбовій коморі. Основною перевагою цих апаратів є простота конструкції фарбоживильного пристрою і значне зменшення числа фарбових валиків, тому їх називають короткими фарбовими апаратами [14, 15]. Накопичений позитивний досвід їх експлуатації на газетних офсетних рулонних друкарських машин дав підставу для їх застосування на аркушевих офсетних машинах для друкування книжкової і журнальної продукції [14, 15]. Слід зауважити, що вимоги якості книжкової продукції є значно вищими порівняно з газетною продукцією. Отож виникає актуальна проблема поліпшення технічних і експлуатаційних параметрів коротких фарбових апаратів, щоб наблизити їх до параметрів традиційних фарбових апаратів дукторно-ножового типу, які встановлюються на аркушевих офсетних друкарських машинах [10, 11, 13]. Для розв'язання цієї проблеми потрібно провести теоретичні й експериментальні дослідження. Отож проблема вдосконалення, моделювання аналізу і, зокрема побудови статичної і навантажувальної характеристики коротких фарбодрукарських систем при відтворенні растрового зображення є актуальною задачею.

Складність процесів, що відбуваються у фарбодрукарській системі та труднощі експериментальних досліджень, пов'язаних з вимірюванням товщини тонкого шару фарби на фарбових валиках, які обертаються, привели до розвитку моделювання фарбових систем. Сучасні інформаційні технології і об'єктно-орієнтовані методи програмування дають можливість розв'язувати ці задачі. Для цього спочатку потрібно опрацювати статичну модель фарбодрукарської системи, яка описує властивості. Останніми роками опрацьовано ряд математичних моделей традиційних фарбових систем, здійснено комп'ютерне симулювання і одержано нові результати [3, 4]. Натомість, статичні властивості коротких фарбових систем практично невивченими.

У працях [12, 13] наведено ряд схем конструкцій фарбоживильних пристроїв з растровим (анілоксовим) циліндром, який розміщується в замкнутій фарбовій комірці, у якій фарба під тиском заповнює дрібні растрові комірочки на поверхні циліндра. У праці [9] досліджено статичну модель фарбової системи з анілоксовим валом для флексографської машини і побудовано статичну характеристику. У працях авторів [7, 8] опрацьовано симулятор для побудови статичних характеристик короткої фарбодрукарської системи послідовної структури і здійснено аналіз впливу параметрів на точність фарбодрукарської системи при відтворенні растрового тонового зображення.

З вищевикладеного випливає мета дослідження — опрацювання статичної моделі короткої фарбодрукарської системи і побудова її статичної навантажувальної характеристики при зміні ступеня заповнення форми друкувальними елементами, і відтворенні растрового зображення шляхом математичного моделювання та комп'ютерного симулювання.

Враховуючи новизну і складність поставленої задачі, розглянемо її розв'язання на прикладі однієї з американських запатентованих схем коротких фарбодрукарських апаратів [14, 15], яку почали встановлювати на рулонних офсетних машинах німецької фірми КВА, що показала непогані результати [15]. Схему цієї фарбодрукарської системи належить до послідовно-паралельної структури з двома наочувальними валиками з фарбоживильним пристроєм з анілоксовим валом, наведена на рис. 1.

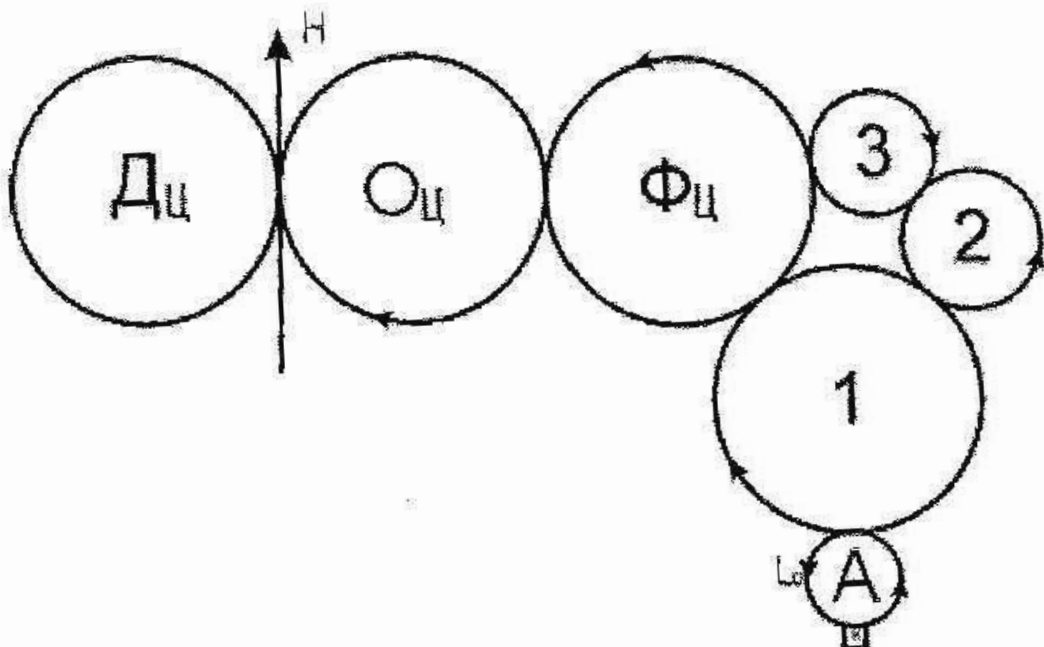


Рис. 1. Схема фарбодрукарської системи фірми КВА

У замкнутій фарбовій камері  $K$  фарба під тиском заповнює дрібні растрові комірки на поверхні растрового циліндра  $A$  (анілокса). Надлишок фарби згортається з поверхні циліндра ракелем, а її рівномірний потік подається на перший фарбовий валик, який накочує перший шар фарби на друкарську форму  $\Phi$ . Друга частина потоку фарби подається на другий проміжний валик, а з нього на третій накочувальний, який накочує другий шар фарби на друкарську форму, що сприяє формуванню більш рівномірного за товщиною фарбового зображення на формі, яке переноситься на офсетний циліндр  $Oy$ , а з нього передається на задруковуваний матеріал. Другий накочувальний валик є розгладжуючим і вирівнює товщину фарби на друкарській формі, що поліпшує рівномірність покриття дрібних елементів зображення на відбитку.

Основним збуренням у фарбодрукарській системі є друкарська форма, яка має різний ступінь заповнення її поверхні растровими друкувальними елементами, який визначається коефіцієнтом заповнення форми, що може змінюватися в широких межах  $[0 \leq k_s \leq 1]$  [1, 2]. З погляду теорії автоматичного керування коефіцієнт заповнення форми характеризує навантаження на фарбодрукарську систему. При малому коефіцієнті з фарбової системи на задруковуваний матеріал передається невелика кількість фарби, тобто має місце мале навантаження на фарбодрукарську систему. При великому коефіцієнті на задруковуваний матеріал передається велика кількість фарби, тому має місце велике навантаження. Здатність фарбової системи реагувати на основне збурення (навантаження) можна визначити на основі його статичної навантажувальної характеристики, яка є графічною залежністю товщини фарби на відбитку від коефіцієнта заповнення форми.

Для опрацювання статичної моделі фарбодрукарської системи, потрібної для побудови навантажувальної характеристики фарбодрукарської системи припустимо, що:

на вхід фарбодрукарської системи подається суцільний рівномірний потік фарби заданої товщини;

зображення на друкарській формі є лінійною растровою шкалою зі змінним ступенем заповнення форми друкувальними елементами;

друкарський процес нормалізований і відбувається у стабільних умовах; немає розтискування растрових точок;

враховуємо зворотний потік фарби, який повертається назад до фарбової камери;

основне збурення системи визначається коефіцієнтом заповнення форми.

Відповідно до рис. 1 складаємо систему рівнянь для усталеного режиму роботи фарбодрукарської системи з урахуванням прийнятих припущень:

$$\begin{aligned}
 x_1 &= h_0 + (1 - \alpha)x_2 \\
 l_0 &= k_0 x_0 \\
 y_1 &= k_1 x_1 + (1 - \alpha)k_2 y_3 \\
 x_2 &= (1 - \alpha k_2) y_1 + (1 - \alpha) x_3 \\
 x_3 &= \alpha x_2 + (1 - \alpha k_2) y_2 \\
 y_2 &= \alpha x_3 + \alpha y_1 \\
 y_3 &= \alpha y_2 + (1 - \beta) y_4 \\
 y_4 &= \alpha y_3 \\
 h_3 &= \beta y_4,
 \end{aligned}
 \tag{1}$$

де  $x_i, y_i$  — товщина фарби у точках контакту фарбових валиків, формного і офсетного циліндрів,  $h_0, l_0$  — товщина фарби, яка подається на перший валик зворотного потоку,  $h_3$  — товщина фарби на зображенні (відбитку),  $\alpha$  — коефіцієнт поділу потоку фарби при його виході з точок контакту,  $\beta$  — коефіцієнт передачі фарби з офсетного циліндра на задруковуваний матеріал.

Для визначення залежності товщини фарби на відбитку від коефіцієнта заповнення форми потрібно спочатку розв'язати систему рівнянь (1), а тоді побудувати навантажувальну характеристику. Традиційний метод побудови навантажувальної характеристики є трудомістким, тому для розв'язку поставленої задачі застосуємо метод комп'ютерного симулювання. Для цього за системою рівнянь (1) побудуємо граф фарбодрукарської системи, який зображено на рис. 2.

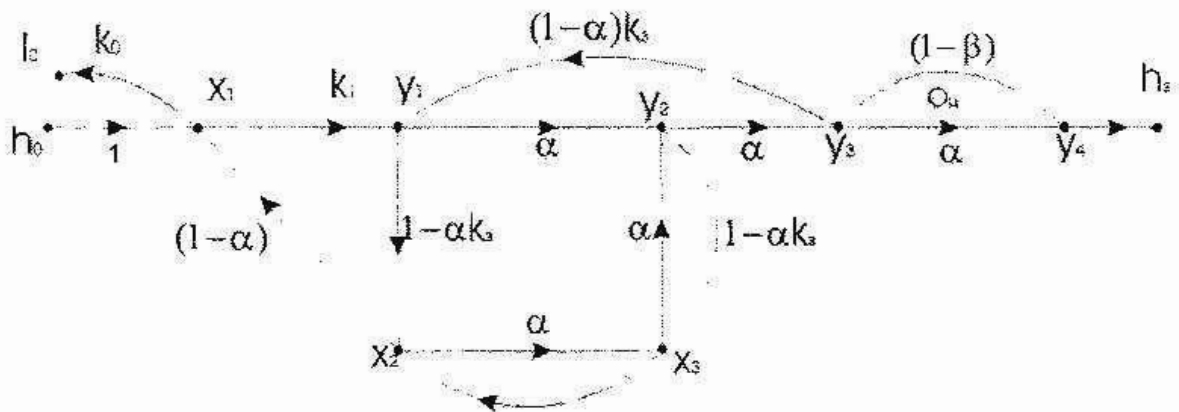


Рис. 2. Граф фарбодрукарської системи фірми КВА

Вершини графа позначені  $x_i, y_i$  — товщина фарби у точках контакту фарбових валиків, формного й офсетного циліндрів;  $h_0, h_3$  — товщина фарби на вході системи і на відбитку. Дуги графа підпорядковані коефіцієнтам прямих і зворотних потоків фарби та позначені стрілками, які одночасно вказують напрямки потоків фарби.

На основі формули Мезона [4] безпосередньо за графом визначимо залежність товщини фарбового зображення від товщини шару фарби на вході системи:

$$h_s = \frac{k_1 \alpha^3 k_2 \beta [1 - \alpha(1 - \alpha)] + k_1 (1 - \alpha^2) \alpha^2 \beta}{\Delta_5} h_0. \quad (2)$$

Визначник графа характеризує його контурну частину, визначається з графа за відомими правилами [4]:

$$\begin{aligned} \Delta_5 = & 1 - k_1(1 - \alpha)(1 - \alpha k_2) - \alpha(1 - \alpha) - \alpha(1 - \alpha^2) - \alpha^2(1 - \alpha)k_2^2 - \\ & - \alpha(1 - \beta) - \alpha^3(1 - \alpha k_2)^2 - k_1(1 - \alpha)^2(1 - \alpha k_2) \alpha k_2 + \\ & + k_1(1 - \alpha)(1 - \alpha k_2)[\alpha(1 - \alpha k_2) + \alpha(1 - \beta)] - \alpha(1 - \alpha)[\alpha^2(1 - \alpha)k_2^2 + \\ & + \alpha(1 - \beta)] + \alpha^2(1 - \alpha k_2)(1 - \beta) - k_1(1 - \alpha)(1 - \alpha k_2)^2 \alpha^3(1 - \beta). \end{aligned} \quad (3)$$

Якщо у виразі (2) товщину шару фарби  $h_0$  на вході системи прийняти сталою, а коефіцієнт заповнення  $k_2$  незалежною змінною, то він буде виразом навантажувальної характеристики фарбодрукарської системи.

Сучасні інформаційні технології дають можливість шляхом комп'ютерного симулювання обчислити і побудувати графік навантажувальної характеристики для заданої 'тонової шкали й інтервалу тоновідтворення. Для цього потрібно у виразах (2) і (3) змінювати коефіцієнт заповнення в заданих межах за необхідним законом. Для розв'язання поставленої задачі приймаємо, що при симулюванні коефіцієнт заповнення форми є лінійною функцією часу, яку задано так:

$$k_2(t) = k_m t \quad \text{для} \quad 0 \leq t \leq t_m, \quad (4)$$

де  $k_m$  — коефіцієнт масштабу, в якому будується навантажувальна характеристика;  $t = 0$  — початковий час моделювання, який відповідає нульовому значенню коефіцієнта заповнення,  $t_m$  — кінцевий час моделювання, що відповідає максимальному значенню коефіцієнта заповнення.

Залежно від мети дослідження задають потрібний інтервал коефіцієнта заповнення, що відповідає заданому діапазону тонового зображення.

Традиційний шлях розробки алгоритму складання та налагодження і запуску програми для обчислення і побудови графіка навантажувальної характеристики безпосередньо за виразами (2), (3) і (4) є складним, складання системи рівнянь є трудомістким і неефективним. Для спрощення розв'язання поставленої задачі пропонується це виконати шляхом комп'ютерного симулювання в популярному пакеті Matlab:Simulink [5]. Для цього потрібно побудувати симулятор навантажувальних характеристик. Найзручніше це можна зробити на основі графа фарбодрукарської системи і викладених у літературі методів [5]. Для того, щоб не допустити помилок після побудови симулятора, його можна перевірити на основі систем рівнянь (1), яка відповідає графу системи.

Безпосередньо за графом (рис. 2) у вікні моделі з операційних блоків бібліотеки Simulink, за допомогою графічного редактора побудовано симулятор навантажувальних характеристик фарбодрукарської системи фірми КВА. Вікно симулятора наведено на рис. 3.

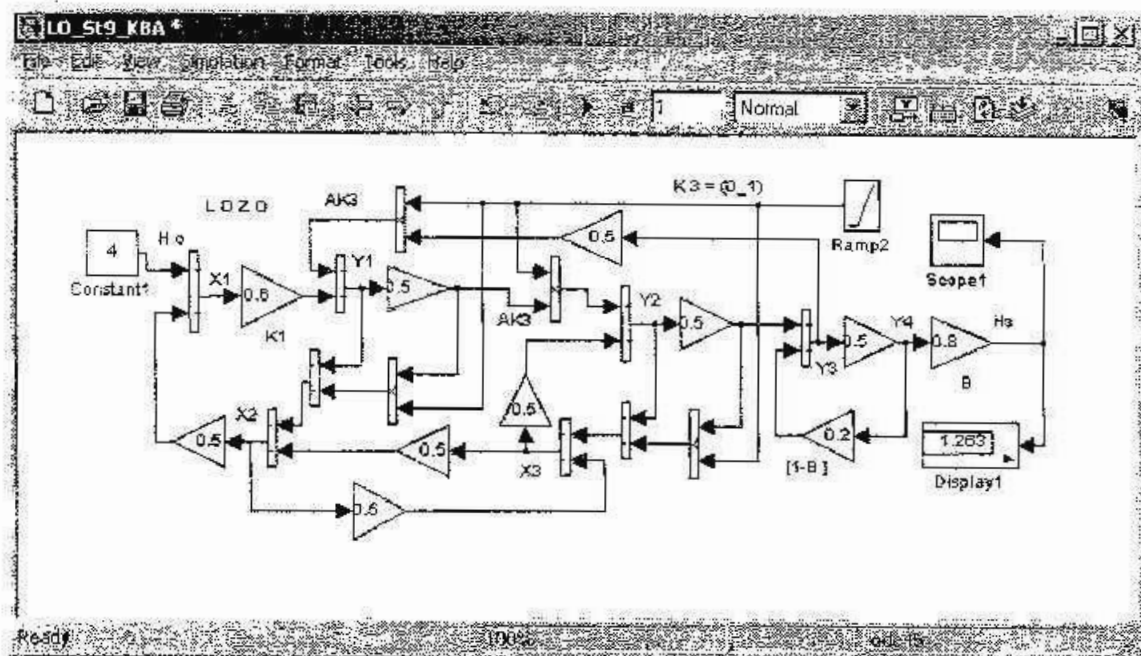


Рис. 3. Вікно симулятора навантажувальних характеристик

У вікні на схемі вершинам графа відповідають блоки симулювання, на вході якого подаються прямі і зворотні потоки фарби, а на виході розділяються. Дугам графа відповідають блоки підсилення Gain, які задають коефіцієнт передачі прямих і зворотних потоків фарби, що позначені стрілками.

Для лінійної зміни коефіцієнта заповнення форми відповідно виразу (4) і одночасного обчислення коефіцієнтів типу  $(1 - \alpha k_2)$  в системі рівнянь (1) застосовано блоки Ramp і блоки множення. Встановлення потрібного значення товщини фарби на вході моделі задається блоком Constant. Візуалізація навантажувальної характеристики здійснюється блоками Scope і Display.

Метою комп'ютерного симулювання було проілюструвати можливості розробленого симулятора і побудувати навантажувальні характеристики короткої фарбодрукарської системи для повного інтервалу тоновідтворення  $[0 \leq k_1 \leq 1]$ . При моделюванні задавали номінальні коефіцієнти передачі прямих і зворотних потоків фарби  $\alpha = 0,5$ , коефіцієнт передачі фарби з офсетного циліндра на задруковуваний матеріал  $\beta = 0,8$  і товщину шару фарби на вході 4 мкм.

Одним з важливих чинників, які сильно впливають на фарбопередачу, є забруднення комірок растрового циліндра, що призводить до зменшення коефіцієнта  $k_1$  передачі фарби на вході системи і товщини фарби на відбитках. Отож при комп'ютерному симулюванні досліджували вплив забруднення растрового циліндра на навантажувальну характеристику.

Результати комп'ютерного симулювання у вигляді сімейства навантажувальних характеристик фарбодрукарської системи на повному інтервалі растрового рівномірно наростаючого тонового зображення для коефіцієнтів передачі  $k_1 = 0,70; 0,65; 0,60; 0,55$  наведено на рис. 4.

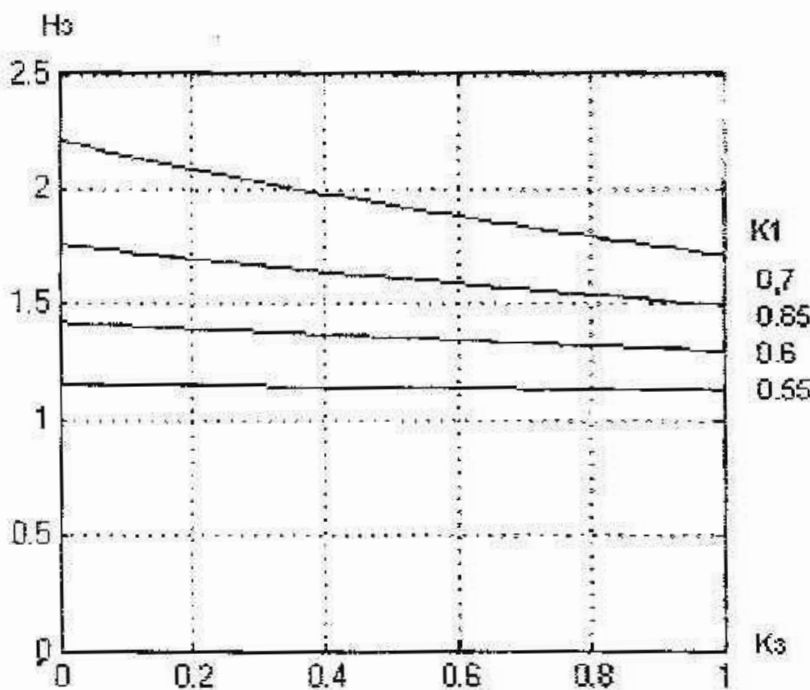


Рис. 4. Сімейство навантажувальних характеристик

Вищезазначений графік відповідає номінальному коефіцієнту передачі фарби на вході системи  $k_1 = 0,70$ , при зменшенні коефіцієнта передачі фарби навантажувальні характеристики зміщуються вниз. Це означає, що під час забруднення зменшується товщина фарби на відбитку і зображення «розсвітлюється». На світлих ділянках зображення товщина фарби є більшою, тому світлі ділянки зображення будуть притемнені, у тінях трохи світліші.

Отже, при забрудненні растрового циліндра значно зменшується товщина шару фарби на відбитку, що погіршує якість відбитків. Отож при друкуванні анілоксом вали потрібно очищувати один раз за зміну [9, 12, 13].

Отже, складність процесів, що відбуваються у фарбодрукарській системі, труднощі експериментальних досліджень обумовлюють опрацювання математичних моделей для опису фарбовідтворення зображень потрібних для коригування тоновідтворення на стадії приготовування зображення до друкування. Шляхом математичного моделювання одержано аналітичний вираз статичної навантажувальної характеристики короткої фарбодрукарської системи фірми КВА при тоновідтворенні лінійної тональної шкали залежно від параметрів системи. У популярному пакеті Matlab: Simulink розроблено симулятор, який обчислює навантажувальні характеристики фарбодрукарської системи при відтворенні лінійної растрової тонової шкали і будує сімейство навантажувальних характеристик для заданого інтервала тону і параметрів системи. За

результатами комп'ютерного симулювання встановлено, що при номінальних параметрах на яскравих ділянках зображення товщина становить 2,14 мкм, при переході до світлих тонів товщина фарби поступово зменшується і становить близько 1,93 мкм, у тінях зменшується до 1,75 мкм. Одним з основних чинників, які впливають на товщину шару фарби на відбитку є забруднення растрових комірок, що призводить до зменшення фарбопередачі на задруковуваний матеріал. За результатами комп'ютерного симулювання встановлено, що при забрудненні растрових комірок анілоксового вала і зменшенні коефіцієнта передачі фарби на вході фарбової системи з 0,80 до 0,55, товщина шару фарби на задрукованому матеріалі зменшується від 1,93 до 1,14 мкм, тому при експлуатації потрібно регулярно очищувати анілоксовий вал.

1. Барановський І. В. Поліграфічна переробка образотворчої інформації / І. В. Барановський, Ю. П. Яхимович. — Київ-Львів : ІЗМН, 1998. — 490 с. 2. Величко О. М. Опрацювання інформаційного потоку взаємодією елементів друкарського контакту: моногр. / О. М. Величко. — К. : Видавництво поліграфічний центр «Київський університет», 2002. — 269 с. 3. Верхола М. І. Основні засади та сутність розкочування фарби у фарбових системах / М. І. Верхола, М. М. Луцків // Комп'ютерні технології друкарства. — 2004. — № 2. — С. 14–25. 4. Верхола М. І. Сигнальний граф процесу розкочування фарби / М. І. Верхола, М. М. Луцків // Вісник ДУ «Львівська політехніка». — 1998. — Т. 2. — с. 348–353. 5. Гультьєв А. К. Matlab 5.2. Имитационное моделирование в среде Windows: практ. Пособие / А. К. Гультьєв. — Корона принт, 1999. — 282 с. 6. Зирзак Л. Ф. Листовые офсетные печатные машины / Л. Ф. Зирзак. — М. : Изд-во МГУП, 1998. — 136 с. 7. Лозовий П. І. Побудова навантажувальних характеристик коротких фарбодрукарських систем / П. І. Лозовий // Комп'ютерні технології друкарства. — 2008. — № 12 (8). — с. 140–155. 8. Луцків М. М. Симулятор статичних характеристик фарбодрукарських систем / М. М. Луцків, П. І. Лозовий // Комп'ютерні технології друкарства. — 2002. — № 7. — с. 273. 10. Мельничук С. І. Офсетний друк. к.: Укр HD/CBD / С. І. Мельничук, С. М. Ярема. — Ха Гар, 2000. — 467 с. 11. Чехман Я. І. Друкарське устаткування: підруч. / Я. І. Чехман. — Львів : Укр. акад. друкарства, 2005. — 468 с. 12. Ярема С. М. Флексографія. Обладнання, технологія / С. М. Ярема. — К. : Либідь, 1998. — 310 с. 13. Ярема С. М. Фарбові та зволожувальні апарати, ракельні та зволожувальні пристрої друкарських машин / С. М. Ярема, Б. Г. Мамут. — К. : «Україна»: Бліц-Інформ, 2003. 14. Konadetal. Patent Applcation Publication. US.Pub.No:US 2002/00/417/A/. — 2002. 15. Ciupulskis Maszyny offsetowe zwojowe / Ciupulskis. — Warszawa : OW Politechnika Warszawskiej, 2002. — 274 с.

## НАГРУЖАЮЩИЕ ХАРАКТЕРИСТИКИ КРАСКОПЕЧАТНОЙ СИСТЕМЫ ФИРМЫ КВА

*Рассматривается задача построения статической нагружающей характеристики короткой краскопечатной системы при изменении степени заполнения формы печатных элементов и воссоздании растрового изображения, приводятся результаты компьютерной симуляции.*

## LOADINGS DESCRIPTIONS OF FARBODRUKARSKOY OF SYSTEM OF FIRM KVA

*The task of construction of static loading description of short ink – printing system at the change of degree of fill-out printings elements and recreation of bitmapped image, the results of computer simulation are resulted.*

*Стаття надійшла 31.05.10*