

## **КОНСТРУКТОРСЬКО-ТЕХНОЛОГІЧНІ МЕТОДИ ПІДВИЩЕННЯ ЕКСПЛУАТАЦІЙНОЇ НАДІЙНОСТІ В ДЕТАЛЯХ СІЛЬСЬКОГОСПОДАРСЬКИХ МАШИН**

*Наведена конструкція кондуктора для свердління отвору в деталях сільськогосподарських машин, яка забезпечує технологічні можливості, підвищує продуктивність, точність обробки і надійність та довговічність в процесі експлуатації. Також наведена конструкція пристрою для контролю зовнішніх напівкруглих шліцьових канавок. Виведено теоретичну залежність точності базування деталі, що дає змогу підвищити якість обробки.*

**Ключові слова:** експлуатаційна надійність, шліцьові канавки, деталі сільськогосподарських машин.

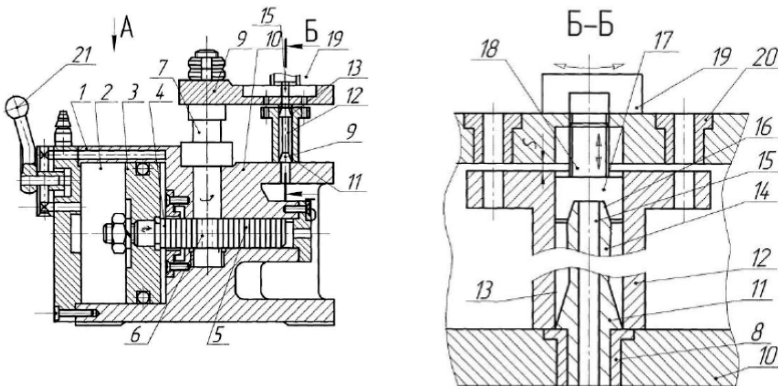
**Постановка проблеми.** Для виявлення можливості підвищення точності обробки слід проаналізувати спроектований технологічний процес з метою оцінки значення первинних похибок і їх впливу на сумарну похибку обробки. Окремі значення складених сумарних похибок залежать від прийнятого методу обробки. Так, наприклад, при попередній обробці домінуючим фактором є віджимання елементів технологічної системи під дією сили різання, що досягають 30 % допуску на отримуваний розмір. Геометричні неточності верстатів складають 10–30 % загальної похибки обробки. Похибка настройки при попередній обробці становить 20–30 %, а при чистовій обробці 30–40 % загальної похибка. Похибки, пов'язані із розмірним зносом інструменту, при попередній і чистовій обробці змінюються в межах 10–20 %. Похибки, зумовлені температурними деформаціями технологічної системи, становлять 10–15 % загальної похибки обробки. При обробці тонкостінних і недостатньо жорстких деталей погрішності в результаті дії залишкових напружень сягають 40 %. Похибка установки при нераціональній схемі базування може бути в межах 20–30 % загальної похибки обробки [1].

Після виявлення для конкретного процесу первинних похибок та їх підсумовування визначають шляхи їх усунення або зменшення первинних похибок і намічають заходи з підвищення точності. Ці заходи повинні бути економічно обґрунтованими.

Для покращення умов ремонтного виробництва сільськогосподарських машин розроблено скальчастий кондуктор [3] з

поворотною плитою для свердління отворів у довгомірних деталях (рис. 1). Кондуктор виконано у вигляді корпуса 1, в якому розміщений пневмоциліндр 2 з поршнем 3, який жорстко кріпиться до штока рейки 4 прямокутного поперечного перерізу, на якій з одного боку нарізані зуби 5, які є у взаємодії з зубами 6 колони 7. Остання нижнім циліндричним кінцем жорстко встановлена в отвір 8 корпуса з можливістю кругового повертання, а до верхнього кінця жорстко кріпиться кондукторна плита 9. Нижня площина якої є паралельною до установчої плити 10, яку виконано за одне ціле з корпусом 1.

Нижній центральний конусний елемент 11 нижнім кінцем меншого діаметра жорстко встановлено в установочній плиті 10, на якій встановлюється оброблювана деталь (півмуфта) 12 центрувального отвором 13, в якому вершина центрувального елемента є продовженою у вигляді циліндра 14 з центрувальним наскрізним отвором 15 для очищення від стружки, за необхідності, довжиною, меншою довжини півмуфти 12. Верхній кінець циліндра виконано конусної форми 16, який є у періодичній взаємодії з центрувальною цангою 17, яка встановлена зверху по центру кондукторної плити 9, вісь штока 18 другого пневмоциліндра 19 є співвісною з осями центрувального отвору 15, півмуфти 12 і віссю нижнього конічного центрувального елемента 11 і циліндра 14. В кондукторній плиті 9 встановлені направляючі елементи у вигляді кондукторних втулок 20 згідно з отворами креслення півмуфти. Величина відхилення розмірів отворів й їх взаємне розміщення за відсутності центрувальної цанги 17 перевищує допустиме відхилення в декілька разів, а її використання забезпечує якість оброблення отворів, керування роботою скальчастого кондуктора здійснюється за допомогою пульта керування 21, який регулює подачу і відведення стиснутого повітря.



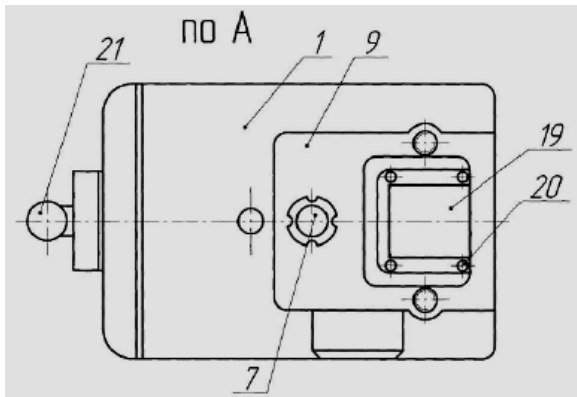


Рис. 1. Скальчастий кондуктор з поворотною плитою [1]

Робота скальчастого кондуктора здійснюється таким чином. Пульт керування 21 здійснює запуск стиснутого повітря в пневмоциліндр 2, і другий пневмоциліндр 19, при цьому центральна цапга 17 піднімається у верхнє крайнє положення, при цьому поршень 3 переміщається праворуч разом зі шток-рейкою 4, при цьому зуби 6 колонки 7 прокручують її разом з кондукторною плитою 9 на величину до 180° в другому пневмоциліндрі 19.

Центрувальна цапга 17 піднята в крайнє верхнє положення. При цьому центрувальний циліндр 14 є відкритим і зверху на нього встановлюється півмуфта 12 центральним отвором 13. Після встановлення півмуфти 12 на установчу плиту 10 за допомогою пульта керування 21 стиснуте повітря надходить в другу половину пневмоциліндра і відводить шток 4 з кондукторною плитою 9 у вихідне положення. Після чого у другий пневмоциліндр подається стиснуте повітря і шток 18 з центрувальною цапгою 17 опускається вниз, при цьому відбувається центрування і закріплення деталі 12 розтискними елементами цапги.

Наступним етапом є послідовне свердління 4-х отворів у півмуфті.

Після закінчення процесу свердління за допомогою пульта керування 21 другим пневмоциліндром 19 центрувальну цапгу 17 з штоком 18 відводять ввєрх, а пневмоциліндром 2 кондукторну плиту відводять на необхідний кут за допомогою колони 7 і рейки та готову півмуфту 12 знімають з кондуктора, а на її місце встановлюють наступну.

До переваг скальчастого кондуктора належить те, що він дає можливість обробляти довгомірні півмуфти і деталі з високою точністю і продуктивністю.

$$\delta_i = \sqrt{\Delta_y^2 + \Delta_i^2 + \varepsilon_{aiv}^2 + 3\Delta_u^2 + 3\Delta_\delta^2} + \sum \Delta_\delta,$$

де  $\Delta_y$  – похибка виконуваного розміру, спричинена пружними відтисками елементів технологічної системи під впливом нестабільних сил різання;  $\Delta_i$  – похибка налагоджування верстата;  $\varepsilon_{aiv}$  – допустима похибка установки;  $\Delta_u$  – похибка викликана розмірним зношуванням різального інструменту;  $\Delta_\delta$  – похибка, спричинена тепловими деформаціями технологічної системи;  $\sum \Delta_\delta$  – сумарна похибка форми оброблюваної поверхні, що залежить від геометричних похибок верстата і деформації заготовки при її закріпленні.

Наведена конструкція скальчастого кондуктора забезпечує продуктивність праці, покращення якості обробки і умов праці робітників, а також забезпечення технологічної надійності і довговічності технологічного оснащення.

Для контролю зовнішніх напівкруглих шліцьових канавок розроблено спеціальний автоматизований пристрій (рис. 2) [4]. Автоматизований пристрій для заміру параметрів зовнішніх шліцьових поверхонь виконано у вигляді плити 1 з двох кінців до якої жорстко встановлені вертикальні стійки ліва 2 і права 3. У верхній частині лівої стійки 2 жорстко встановлено нерухомий центр 4, а відповідно у правій стійці 3 встановлено задню бабку 5 з підтискним центром 6 з можливістю кругового і осьового переміщення. Переміщення підтискного центра 6 здійснюється за допомогою рукоятки 7.

Для заміру конструктивних параметрів шліцьових поверхонь 8 вала 9 використано індикаторні головки 10, які жорстко закріплені в радіальні отвори 11 рухомого блоку 12, який виконаний у вигляді багатогранного корпусу 13, з можливістю радіального і осьового переміщення відносно шліцьових поверхонь 8. Торцеві поверхні багатогранного корпусу 13 є паралельні до внутрішніх поверхонь вертикальних стійок. Причому грані 14 розміщені рівномірно по колу й їх кількість дорівнює кількості шліцьових поверхонь 8 вала 9, а зі сторони шліцьових поверхонь 8 встановлені вимірювальні циліндричні ролики 15, профіль яких є аналогічним профілю шліцьових поверхонь 8 з можливістю кругового переміщення на осях 16, які жорстко закріплені до бокових виступів П-подібних кронштейнів. Зверху до П-подібних кронштейнів жорстко встановлені штоки 18 на яких по

зовнішніх діаметрах встановлені пружини стиснення 19. Верхніми кінцями штоки 18 жорстко встановлені в кришках 20 з можливістю осевого переміщення і взаємодіють індикаторними головками 21. Останні системою приводів 22 з'єднані з аналогово-цифровим перетворювачем (АЦП) 23 і комп'ютером (ЕОМ) 24, куди заносяться результати досліджень. Причому багатогранний корпус 13 здійснює осьове переміщення по двох направляючих 25 відомими способами.

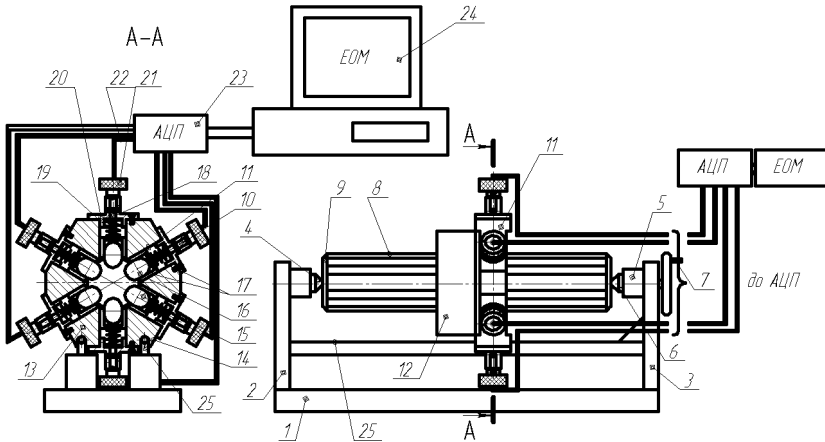


Рис. 2. Пристрій для контролю зовнішніх напівкруглих шліцьових канавок

Робота автоматизованого пристрою здійснюється таким чином. Підтискний центр 6 за допомогою рукоятки 7 і задньої бабки 5 відводять праворуч, а вал 9 встановлюють в багатогранний корпус 13 з вимірювальними циліндричними роликами 15, у нерухомому центрі 4 жорстко підтискають задньою бабкою 5. Після цього вмикають АЦП 23 та ЕОМ 24 і привід горизонтального переміщення (на кресленні не показано). При цьому внаслідок коливань вимірювальних роликів 15 по нерівностях шліцьових поверхонь 8 відбувається зміна індуктивності датчиків 21, яка передається через АЦП 23 на ЕОМ 24, де інформація обробляється і виводиться (результати замірів). При досягненні другого кінця вала 9 привід зупиняється, вимірювальні циліндричні ролики 15 відводяться і пристрій знімають, попередньо відвівши задню бабку 5 з підтискним центром 6 праворуч. Після чого аналогічні прийоми здійснюють з шліцьовими валами, які підлягають контролю.

До переваг запропонованого технологічного оснащення належить

підвищення продуктивності праці, якості оброблення та контрольних операцій.

### Список використаної літератури:

1. *Воробьев Л.Н.* Технология машиностроения и ремонт машин : учебник для вузов / *Л.Н. Воробьев.* – М. : Высш. школа, 1981.
2. *Гевко Б.М.* Технологічна оснастка. Контрольні пристрої : навч. посібник / *Б.М. Гевко, М.Г. Дичковський, А.В. Матвійчук.* – К. : Кондор, 2009. – 220 с.
3. Пат. № 62357 Україна, МПК В23В 49/00. Скальчастий кондуктор з поворотною плитою / *В.І. Диня* ; Заявник і патентовласник Диня В.І. – № 201101252 ; Заявл. 04.02.11 ; опубл. 25.08.11, Бюл. № 16.
4. Пат. № 29132 Україна, МПК (2006) G01В 3/00. Пристрій для заміру параметрів шліцевих валів. *Гевко І.Б., Дзюра В.О., Фльонц О.В., Крук В.В.* – № u200706608 ; Заявл. 13.06.2007 ; Опубл. 10.01.2008, Бюл. № 1. – 3 с.

ДИНЯ Іван Володимирович – кандидат технічних наук, доцент кафедри відокремленого підрозділу національного університету біоресурсів і природокористування України «Бережанський агротехнічний інститут».

Наукові інтереси:

- технологія машинобудування;
- питання підвищення якості обробки.

E-mail: [vova221@ukr.net](mailto:vova221@ukr.net)

Стаття надійшла до редакції 23.05.2012