

УДК 621.9.06

В.А. Иванов, магистр, Нац. техн. ун-т "ХПИ"

СТРУКТУРА МЕХАНИЗМОВ РЕГУЛИРОВАНИЯ ЗАЖИМНЫХ ЭЛЕМЕНТОВ ПЕРЕНАЛАЖИВАЕМЫХ УСТАНОВОЧНО-ЗАЖИМНЫХ ПРИСПОСОБЛЕНИЙ

В.О. Иванов. Структура механізмів регулювання затискних елементів переналагоджуваних установочно-затискних пристроїв. Розглянуто структуру переналагоджуваних установочно-затискних пристроїв. Особливу увагу приділено елементам, які забезпечують затиснення заготовки. Запропоновано класифікацію механізмів регулювання затискних елементів для багатощільових верстатів свердильно-фрезерно-розточувальної групи.

В.А. Иванов. Структура механізмів регулювання зажимных элементов переналаживаемых установочно-зажимных приспособлений. Рассмотрена структура переналаживаемых установочно-зажимных приспособлений. Особое внимание уделено элементам, обеспечивающим зажим заготовки. Предложена классификация механизмов регуляции зажимных элементов для многоцелевых станков сверлильно-фрезерно-расточной группы.

V.A. Ivanov. The structure of clamp element regulation mechanisms of reusable locate-and-clamp fixtures. The structure of reusable locate-and-clamp fixtures is considered. The clamp elements are focused attention on. The classification of clamp element regulation mechanisms for drilling, milling and boring multipurpose machines is proposed.

Для оснащения многоцелевых станков (МС) сверлильно-фрезерно-расточной группы в условиях серийного производства целесообразно применять переналаживаемые установочно-зажимные приспособления (УЗП), так как они не требуют крупных предварительных капитальных вложений, как, например, системы сборных приспособлений [1].

К переналаживаемым УЗП относятся универсально-безналадочные, универсально-наладочные, специализированные безналадочные и специализированные наладочные системы приспособлений, которые состоят из базового агрегата и сменных наладок. Базовый агрегат составляет основу УЗП, а после установки на него сменной наладки преобразуется в приспособление для выполнения конкретной операции. Переналадка безналадочных систем приспособлений осуществляется регулированием положения установочно-зажимных элементов. Наладочные приспособления регулируются путем установки сменных наладок, что позволяет в одном приспособлении устанавливать заготовки различной конфигурации.

Структура переналаживаемого УЗП показывает функциональное назначение отдельных структурных элементов (рис. 1). Одним из основных структурных элементов является корпус, объединяющий в одно целое отдельные узлы и детали приспособления.

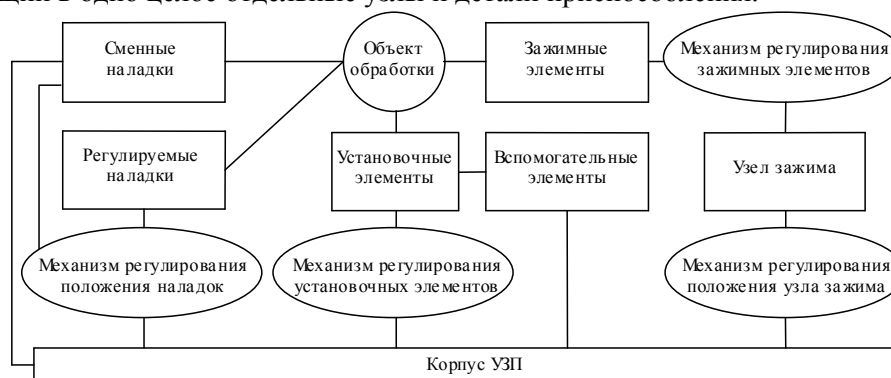


Рис. 1. Структура переналаживаемого установочно-зажимного приспособления

Установочные элементы (УЭ) обеспечивают реализацию теоретической схемы базирования. К ним относятся все детали, на которые осуществляется установка объекта обработки в приспособлении. Сменные и регулируемые наладки предназначены для установки деталей другого типоразмера. Обычно они устанавливаются на одной из поверхностей базового агрегата. Функции, связанные с выгрузкой деталей, управлением приводом, дополнительным поддержанием детали и т.п., реализуются в структуре УЗП с помощью вспомогательных элементов. Механизмы регулирования наладок, УЭ, зажимных элементов (ЗЭ) и перемещения узла зажима обеспечивают изменение положения регулируемых наладок, УЭ и ЗЭ в системе координат приспособления относительно корпуса и других элементов, обеспечивая высокую гибкость УЗП.

Цепочка структурных элементов узел зажима – механизм регулирования зажимных элементов – зажимные элементы создает необходимое усилие зажима, обеспечивающее неизменность положения объекта обработки в процессе формообразования. Графическая модель зажимного устройства показывает механизмы, участвующие в процессе зажима объекта обработки (рис. 2). Узел зажима обычно состоит из силообразующего и силопреобразующего механизмов. Для зажима заготовки необходим силообразующий механизм, т.е. привод, который создает начальный силовой импульс. Тип привода выбирается в зависимости от необходимой величины силового зажатия, быстроты срабатывания зажима, а также от габаритных размеров приспособления. По степени автоматизации привод зажимного устройства бывает ручной, механизированный или автоматический. Обычно в станочных приспособлениях применяются приводы пневматические, гидравлические, электромеханические, электромагнитные, магнитные, вакуумные, от подвижных частей станка и другие.

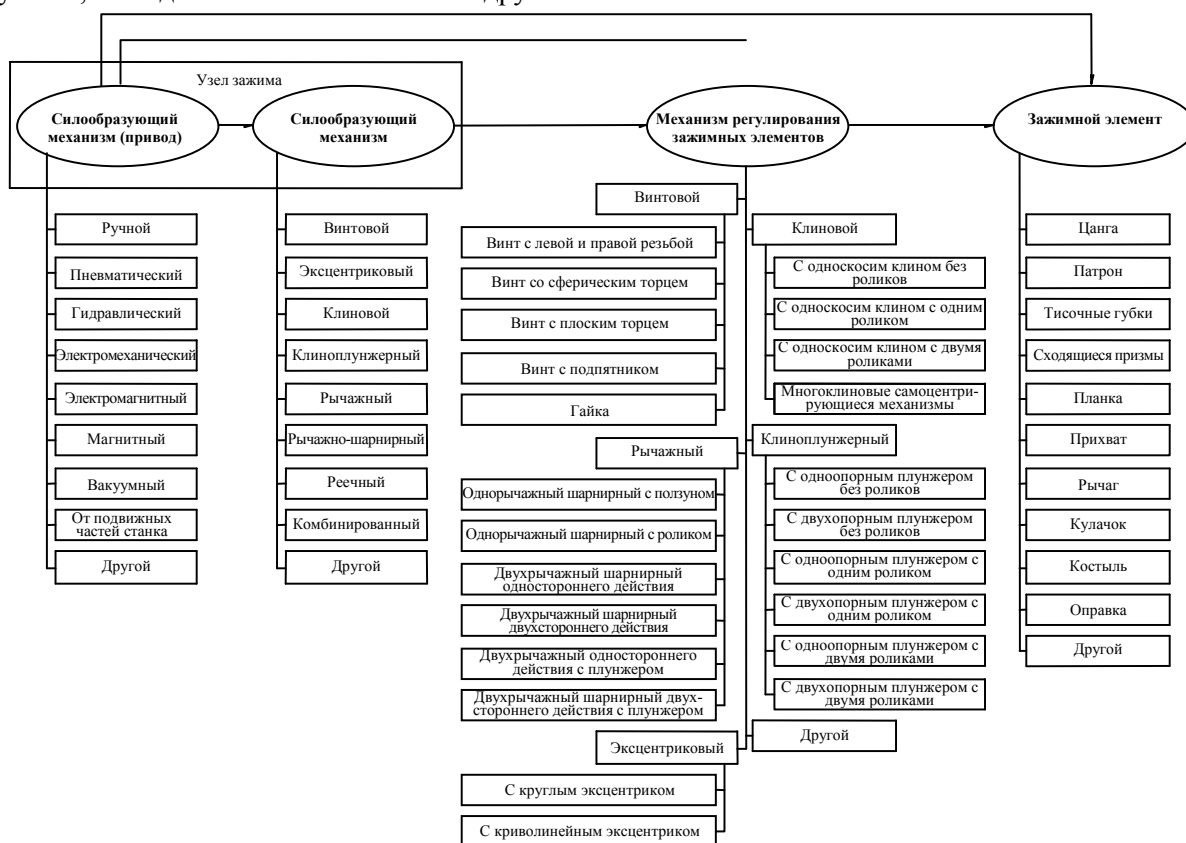


Рис. 2. Графическая модель зажимного устройства

Силопреобразующий механизм позволяет повысить силовой эффект любого привода, используемого в станочном приспособлении. Так, с помощью элементарных зажимных механизмов можно увеличить силу ручного привода в 2...4 раза. Применение силопреобразующего ме-

ханизма в механизированных и автоматических приводах позволяет уменьшить расход электроэнергии на создание необходимой силы зажима заготовки и тем самым повысить экономичность приводов. Усилие зажима может быть достигнуто с помощью винтовых, эксцентриковых, клиновых, клиноплунжерных, рычажных, рычажно-шарнирных и других механизмов или их комбинаций, например, винт-рычаг, клин-рычаг, клин-эксцентрик и др. Силопреобразующий механизм характеризуется передаточным отношением сил (отношение силы на выходе к силе на входе), КПД механизма (отношение силы на выходе к силе без трения), степенью концентрации (способность распределять множество сил на входе на множество сил на выходе), быстротой срабатывания. Например, быстрота срабатывания винтового механизма 0,04... 0,07, а эксцентрикового — около 0,04 мин. Передаточное отношение сил винтовых механизмов 65... 140, эксцентриковых 12, клиновых 1... 7, клиноплунжерных 1... 11, рычажных 1... 3 [2]. Передаточное отношение сил (перемещений, КПД) комбинированного механизма равняется произведению передаточных отношений сил (перемещений, КПД) всех входящих в него элементарных механизмов. Существуют конструкции УЗП, где энергия привода передается непосредственно на механизм регулирования ЗЭ или зажимной элемент, что учтено при создании графической модели.

Предлагается классификация механизмов регулирования зажимных элементов для станков с ЧПУ сверлильно-фрезерно-расточной группы (рис. 3). Объектами переналадки являются ЗЭ, в качестве которых выступают разнообразные конструкции прихватов, рычагов, кулачков, костылей, планок. Зажимной элемент — это элемент или группа элементов приспособления, которые находятся в непосредственном контакте с объектом обработки во время зажима, прижимая заготовку к УЭ приспособления.



Рис. 3. Классификация механизмов регулирования зажимных элементов переналаживаемых УЗП

Классификационный признак “характер перемещения зажимного элемента” определяет особенность процесса зажима объекта обработки. Так, самоцентрирующийся зажимной элемент, например, цанга, патрон, тисочные губки или сходящиеся призмы используются для од-

новременного базирования и зажима заготовок. Есть механизм, обеспечивающий одновременное центрирование и крепление заготовки по цилиндрическому отверстию (рис. 4, а), и зажимной механизм, осуществляющий базирование и закрепление заготовки по ее наружным поверхностям (рис. 4, б).

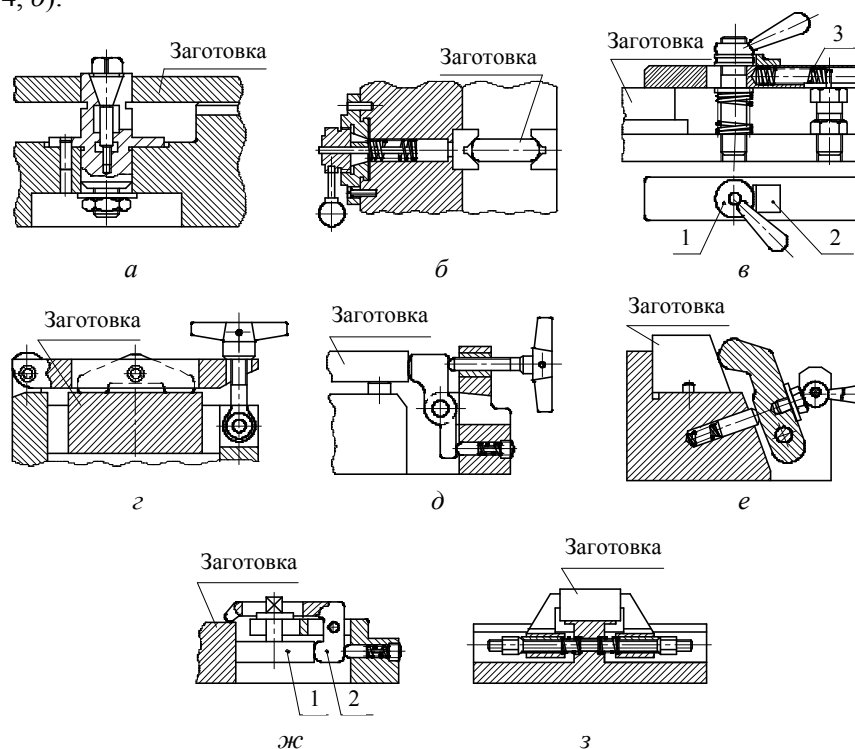


Рис. 4. Зажимные устройства

Отводимый прихват позволяет выполнить беспрепятственное снятие заготовки из приспособления, так как после раскрепления прихват отводится в сторону. Например, в конструкции зажимного устройства отвод прихвата осуществляется одновременно с разжимом вследствие воздействия эксцентрикового кулачка 1 на упорный уголок 2 (рис. 4, в). При зажиме эксцентриковый кулачок отходит от уголка, и прихват под действием пружины 3 возвращается в положение для зажима. При установке заготовок со стороны крепления применяют конструкции приспособлений с зажимными планками (рис. 4, г). Однако, если между опорными точками большое расстояние или в процессе обработки возникают значительные силы резания, то такие зажимные устройства применять не рекомендуется.

Качающийся ЗЭ выполняет функцию, аналогичную отводимым элементам, однако имеет другое конструктивное исполнение. После раскрепления заготовки качающийся ЗЭ возвращается в исходное положение с помощью пружинного механизма (рис. 4, д, е).

Плавающие ЗЭ применяются для зажима как уже забазированных заготовок, так и незабазированных. Их особенностью является возможность расположения ЗЭ на значительном расстоянии друг от друга, а следовательно, осуществление зажима широкого диапазона заготовок. Плавное подведение ЗЭ к объекту обработки уменьшает погрешности, возникающие при закреплении заготовок в приспособлении. Зажим с плавающим эксцентриком обеспечивает зажим заготовки в двух направлениях (рис. 4, ж). В конструкции крепление кулачков осуществляется расклиниванием цанговых хвостовиков посредством затягивания болта гайкой (рис. 4, з).

В зависимости от формы и габаритных размеров заготовки выбирается количество ЗЭ. Для регулирования ЗЭ чаще всего применяют винтовые, клиновые, клиноплунжерные, рычажные, эксцентриковые и другие механизмы. Преимуществом УЗП с винтовыми механизмами зажима является простота конструкции, удобство в наладке, возможность самоторможения, обеспечение значительных усилий закрепления заготовок при сравнительно небольшом крутящем мо-

менте. Для предотвращения повреждения поверхностей заготовок от действия сосредоточенных сил применяют пяты. Обычно в винтовых механизмах применяют метрические резьбы М8... М42 [3]. Следует отметить, что резьба с мелким шагом более надежна против самоотвинчивания, чем резьба с крупным шагом того же диаметра. Поэтому резьбу с мелким шагом следует использовать в зажимных механизмах, когда при обработке заготовок возникают переменные нагрузки, удары и вибрации. Однако резьба с крупным шагом позволяет быстрее осуществить закрепление заготовки.

В клиновых и клиноплунжерных механизмах основным конструктивным элементом является угол скоса клина α . С уменьшением угла α увеличивается выигрыш в силе, но одновременно увеличивается проигрыш в перемещениях. Для обеспечения условия самоторможения в механизмах без роликов рекомендуется применять угол $\alpha < 5^{\circ}30'$, а в несамотормозящих механизмах с роликами — $\alpha > 10^{\circ}$ [2]. В механизмах с роликами потери на трение меньше, а сила зажима больше, чем в механизмах без роликов.

Рычажные зажимные механизмы позволяют получать значительные выигрыши в силе или в перемещении, обеспечивают закрепление заготовки в труднодоступном месте или одновременно по нескольким поверхностям, имеют возможность передачи силы на расстояние, а также изменение действия силы до 180° .

Эксцентрикковые зажимные механизмы просты и компактны по конструкции, позволяют получать значительные усилия закрепления заготовок при сравнительно небольшом усилии на приводе, имеют способность к самоторможению. В эксцентрикковых зажимных механизмах применяют круглые и криволинейные эксцентрики. Усилия зажима, которые создаются зажимными механизмами, можно рассчитать с помощью методик [2, 3].

Таким образом, зажимные элементы должны:

обеспечивать плотный контакт заготовки с УЭ приспособления и предотвращать ее смещение и вибрацию при различных видах обработки;

для повышения точности обработки заготовок обеспечивать равномерность закрепления и стабильность усилий зажимного механизма;

сохранять усилия зажима в случае аварийного отключения приводов: давления воздуха или масла, электроэнергии и т.д.

Конструкция зажимного механизма должна быть простой, удобной в обслуживании и эксплуатации и иметь как можно больше стандартных деталей и узлов. Переналадка зажимных элементов должна быть с минимальными затратами времени и сил, следовательно время срабатывания зажимного механизма должно быть минимальным.

Литература

1. Производительность многоцелевых станков / [В.Е. Карпусь, А.В. Котляр, В.А. Иванов, Д.А. Миненко] // *Авиационно-космическая техника и технология*. — Харьков: "ХАИ". — 2007. — № 7 (43). — С. 198 — 201.
2. Станочные приспособления: справ.: в 2 т. / Под ред. Б.Н. Вардашкина. — М.: Машиностроение, 1984. — Т. 1. — 591 с.
3. Шатилов, А.А. Элементарные зажимные механизмы станочных приспособлений: учеб. пособие для слушателей заоч. курсов повышения квалификации ИТР по проектированию и эксплуатации станоч. приспособлений / А.А. Шатилов. — М.: Машиностроение, 1981. — 47 с.

Рецензент д-р техн. наук, проф. Одес. нац. политехн. ун-та Тонконогий В.М.

Поступила в редакцию 19 марта 2008 г.