

УДК 621.039.584

Х.М. Наффаа, магістр,
В.А. Дубковський, д-р техн. наук, проф.,
Одес. нац. політехн. ун-т

КЛАССИФИКАЦИЯ СИСТЕМ ПАССИВНОГО ОТВОДА ОСТАТОЧНЫХ ТЕПЛОВЫДЕЛЕНИЙ ОТ ЗАЩИТНЫХ ОБОЛОЧЕК ЯДЕРНЫХ РЕАКТОРОВ

Введение. Использование пассивных систем (СПОТ) ЗО является одним из основных направлений развития проектирования защитных оболочек (ЗО) для будущих поколений АЭС [1].

Для обеспечения полного отвода тепла от ЗО пассивные системы должны быть в состоянии выполнить свои функции вне зависимости от внешних источников электроэнергии, поэтому они должны использовать природные физические законы, например, гравитацию [2].

Потенциальное преимущество пассивных систем СПОТ очевидно — это надежность, простота и независимость от других систем, более того, они не требуют действия операторов, что исключает ошибки, связанные с человеческим фактором.

Анализ последних исследований и публикаций. Примером использования таких систем могут служить американские проекты: AP-600, AP-1000 (для реакторов под давлением PWR). В немецком реакторе ESBWR пассивное охлаждение способно обеспечить теплоотвод на относительно долгое время (72 ч и более) без необходимости использования активных систем или действий оператора.

Функционирование систем безопасности (СБ) должно опираться на естественные физические процессы, не требующие источников энергии и вмешательства оператора. Поэтому на этапе выбора проекта АЭС, на котором сегодня находятся специалисты отечественной атомной энергетики, для реализации энергетической стратегии Украины на период до 2030 года особое внимание следует уделять техническим решениям, реализующим новые методы и принципы формирования СБ реакторных установок (РУ), определяющих уровень безопасности всей АЭС [3].

Применение классификации в науке и технике позволяет существенно экономить время и усилия при поиске и выборе подходящих решений, а также избавиться от необоснованных ожиданий еще на ранних этапах поиска решений. Кроме того, это способствует глубокому пониманию сути явлений и выявлению в них закономерностей.

При анализе существующих концепций систем пассивного отвода остаточных тепловыделений защитных оболочек ядерных реакторов (СПОТ ЗО) можно обнаружить многообразие схемных и конструкционных решений, при этом каждая отдельно взятая система имеет свои преимущества и недостатки. Поэтому для проведения детального анализа конкретной схемы и предлагаемого технического решения для новых проектов ядерных энергетических установок (ЯЭУ) необходима детальная классификация СПОТ ЗО, которая может охватить весь спектр всевозможных схемных решений и концепций.

Цель работы. В этом контексте необходимо рассмотреть классификацию СПОТ ЗО как инструмент анализа технических решений, заложенных при реализации задачи обеспечения полного и надежного охлаждения ЗО. Причем, такая классификация не должна противоречить общепринятым принципам классификации, заложенным в действующие нормативные положения. Целью является более детальная классификация СПОТ ЗО, которая поможет расширить и углубить представления специалиста об их назначении и влиянии на безопасность, характере выполняемых функций безопасности, особенностях их реализации.

DOI: 10.15276/opus.1.43.2014.19

© Х.М. Наффаа, В.А. Дубковський, 2014

Изложение основного материала. Нормативная классификация СПОТ. Классификация системы, которая содержит один или несколько пассивных элементов впервые была рассмотрена и проанализирована в 1991 г. в документе МАГАТЭ “IAEA-TECDOC-626”, который на тот период использовался при разработке пассивных систем усовершенствованных реакторов. Согласно этому документу существуют четыре категории пассивных систем (А, В, С, D), характеризующие так называемую “степень пассивности” (degree of passivity). Эти категории (табл. 1) были рекомендованы для качественной оценки и общей классификации любой системы, которая состоит из пассивных элементов или использует незначительное количество активных элементов для запуска связанных с нею пассивных систем.

Таблица 1

Категории пассивных систем

Признаки	Категория			
	А	В	С	D
Входной управляющий сигнал	–	–	–	+
Внешний энергоисточник	–	–	–	+
Движущиеся механические части	–	–	+	+
Движущиеся рабочие жидкости	–	+	+	+

В этом документе компонент или система называются пассивными, когда выполняются следующие требования:

- присутствие сигнала или параметрические изменения для инициирования действий;
- необходимость разности потенциалов, т.е. движущей силы для изменения первоначального состояния;
- необходимость средств или механизмов для продолжения работы в новом состоянии.

С другой стороны, компонент или система считаются активными, если внешние воздействия требуются.

Определение СПОТ в существующей государственной нормативной документации отсутствует. Его можно найти только в научной литературе, а также в проектной документации РУ нового поколения. СПОТ, по определению главного конструктора РУ с водо-водяным энергетическим реактором (ВВЭР) опытно-конструкторского бюро (ОКБ) “Гидропресс” [4], предназначена для отвода остаточного тепловыделения от активной зоны реактора при обесточивании АЭС с потерей всех источников переменного тока до 24 ч [3].

Основной нормативный документ “Общие положения обеспечения безопасности атомных станций (ОПБУ-2000)” [5] для деления пассивных систем предусматривает только один классификационный признак — конструкционный. Согласно этому признаку все пассивные системы делятся на две категории: пассивные системы с механическими движущимися частями (например, обратные клапаны) и пассивные системы без механических движущихся частей (например, трубопроводы, сосуды) [3].

Первая подробная классификация СПОТ [3] включает четыре классификационных признака. Подобная классификация позволяет проводить анализ системы по следующим классификационным признакам:

- назначению;
- функционированию;
- физическим процессам, реализуемым в системе;
- схеме организации отвода теплоты;
- применяемому оборудованию.

Рассмотренная классификация СПОТ позволяет систематизировать все существующие и разрабатываемые системы отвода остаточной теплоты, функционирование которых реализуется в пассивном режиме, и охватывает схемы СПОТ всех известных проектов РУ и концептуальных решений перспективных ЯЭУ [3...8].

Результаты. На основании проведенного анализа различных проектов новых РУ и научных публикаций по использованию СПОТ ЗО установлены определенные закономерности и общие подходы в формировании классификации СПОТ ЗО. Такой анализ дал основание для разработки классификации СПОТ (рис. 1). Подобная классификация позволяет проводить анализ системы по следующим классификационным признакам: материалу ЗО; характеру охлаждения; механизму конденсации пара, реализуемому в системе; типу СПОТ ЗО; типу конечного поглотителя; типу контура охлаждения; режиму работы; механизму теплообмена; движущей силе охладителя.

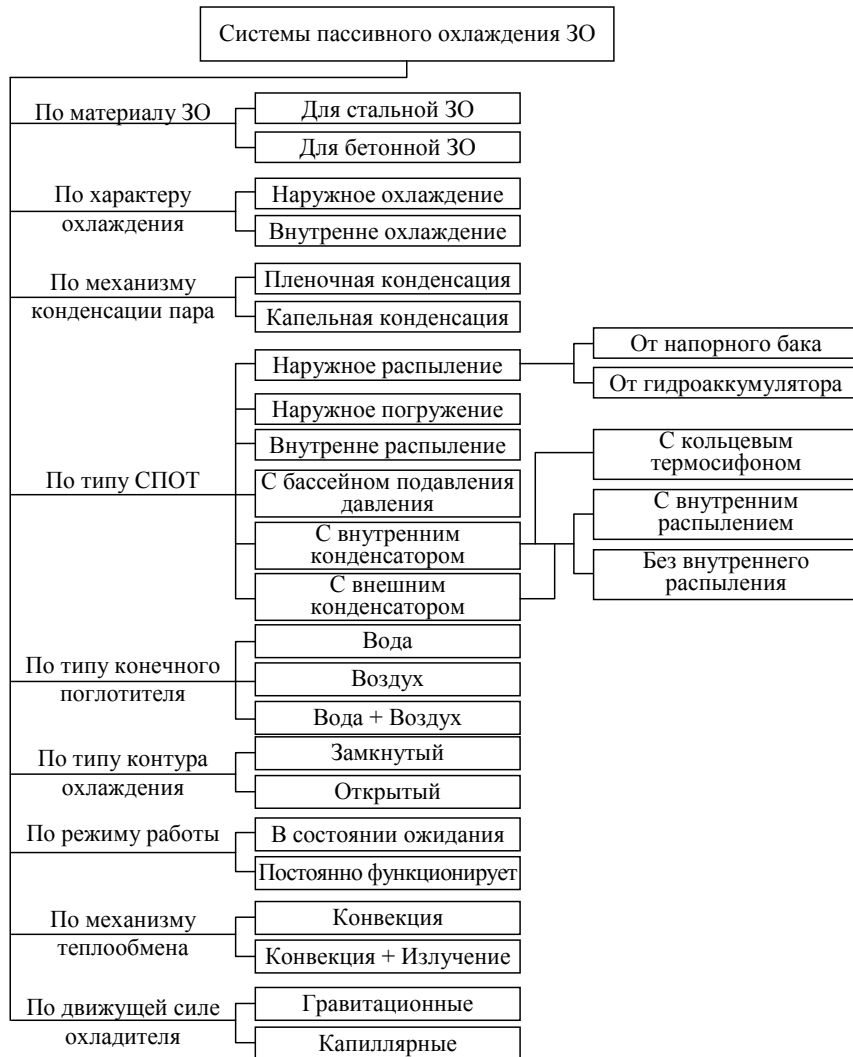


Рис. 1. Иллюстрация классификации СПОТ ЗО

Первый классификационный признак определяет материал первичной ЗО, поскольку именно ее материал играет основную роль в теплообмене. Необходимо подчеркнуть особенности использования стали как единственного материала для первичной защитной оболочки, поскольку в этом случае ЗО используется как поверхность теплообмена, как на проекте АР-600/АР-1000 (рис. 2), где применяется наружное распыление от наружного напорного бака, или применяется концепция погружения ЗО в водяной шахте (рис. 3). В тех проектах, где сталь используется в качестве облицовки первичной ЗО (как на ВВЭР-1000), ЗО не охлаждается снаружи. Кроме непроницаемости и прочности, сталь еще выполняет функцию поверхности охлаж-

дения для контейнента благодаря высокому коэффициенту теплопроводности и малой толщине (порядка 6,0 мм). Бетон из-за своей прочности и дешевизны используется в качестве материала для вторичной ЗО для всех проектов без исключения.

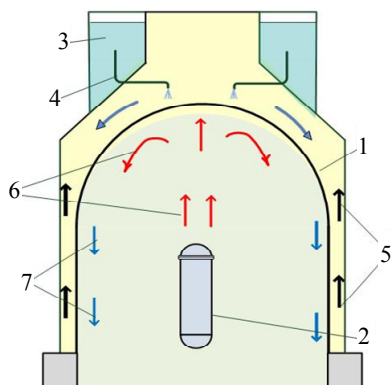


Рис. 2. СПОТ с наружным распылением проекта AP-600: 1 — стальная защитная оболочка; 2 — реактор; 3 — бассейн охлаждающей воды; 4 — пассивная спринклерная система; 5 — движение воздуха; 6 — движение пара; 7 — движение конденсата

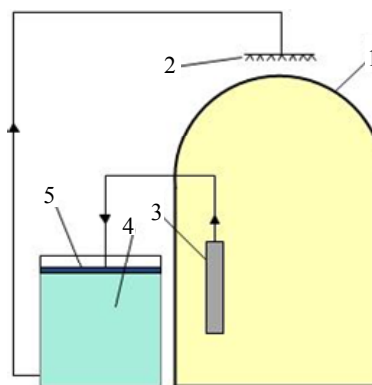


Рис. 3. СПОТ с наружным распылением от гидроаккумулятора: 1 — стальная защитная оболочка; 2 — спринклерная система; 3 — гидроаккумулятор; 4 — бассейн охлаждающей воды; 5 — крышка пресс

По характеру охлаждения СПОТ ЗО могут быть с наружным или внутренним охлаждением. В первом случае это варианты СПОТ ЗО с наружным распылением, с наружным погружением или с наружным конденсатором. Это возможно реализовать, когда ЗО используется как поверхность теплообмена, или когда пар собирается специальным пароприемником внутри ЗО и охлаждается в наружном конденсаторе, расположенном внутри специального бассейна, как на проекте ESBR, SBR (табл. 2). Во втором случае используются теплообменники конденсаторы, как в проектах ВВЭР-640 или SWR-1000, или бассейны снятия давления (проект IRIS или LIRA (рис. 6).

Таблица 2

Концепции пассивных систем охлаждения ЗО в самых современных реакторных установках

Тип СПОТ ЗО	Название проекта	Тип реактора	Тепловая мощность (МВт)	№ рис.	Источник литературы
Внешнее распыление	AP600/AP1000 Вестингауз Электрик, США	PWR (реактор под давлением)	1940/3415	2, 3	2,7
Внутреннее распыление	Advanced CANDU Reactor (ACR 1000), Канада	PHWR (тяжеловодный под давлением)	3180	5	1
Система снятия избыточного давления.	IRIS. Вестингауз Электрик, США	PWR	1000	6	1,6
Внутренний конденсатор с открытым контуром	SWR 1000. Framatome ANP, Германия	BWR (кипящий)	2778	8	1,6
Внешний конденсатор (с пароприемником)	Simplified Boiling Water Reactor (SBWR), США	BWR	1800	7	2
	ESBWR Дженерал электрик, США	BWR	4000	7	1,6
Внутренний конденсатор-теплообменник	ВВЭР 640/470. Атомэнергпроект/Гидропресс, Россия	PWR	1800	1	8

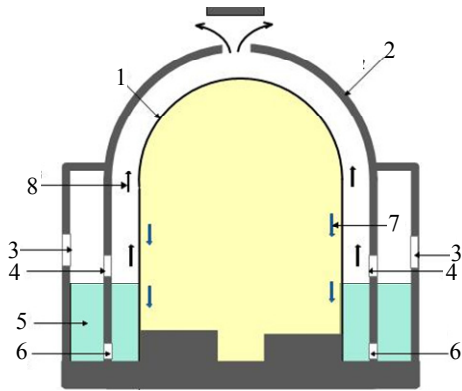


Рис. 4. Система наружного погружения ЗО:
1 — стальная защитная оболочка; 2 — бетонная защитная оболочка; 3 — вход воздуха; 4 — воздушные проемы; 5 — бассейн охлаждения; 6 — водяной проем

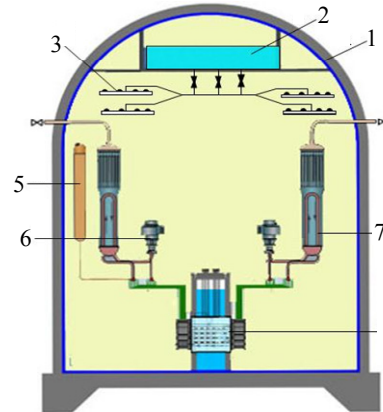


Рис. 5. СПОТ с внутренним распылением проекта АСР-1000: 1 — стальная защитная оболочка; 2 — бассейн охлаждающей воды; 3 — пассивная спринклерная система; 4 — реактор; 5 — конденсатор давления; 6 — главный циркуляционный насос; 7 — парогенератор (ПГ)

Третий классификационный признак определяет механизм конденсации пара, реализуемый в системе пассивного охлаждения ЗО:

- пленочную конденсацию;
- капельную конденсацию.

В первом случае конденсат осаждается в виде сплошной пленки, а во втором — в виде отдельных капель.

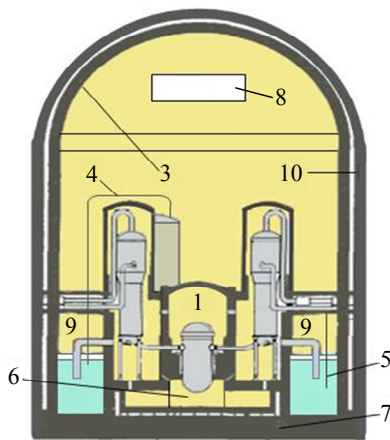


Рис. 6. Бассейн подавления давления проекта LIRA: 1 — сухая шахта (гермообъем); 2 — бассейн; 3 — первичная защитная оболочка; 4 — линия снятия давления компенсатора давления; 5 — линия снятия давления ПГ; 6 — полость с водой; 7 — графитная плита; 8 — обмотка катализатора; 9 — вторичная защитная оболочка

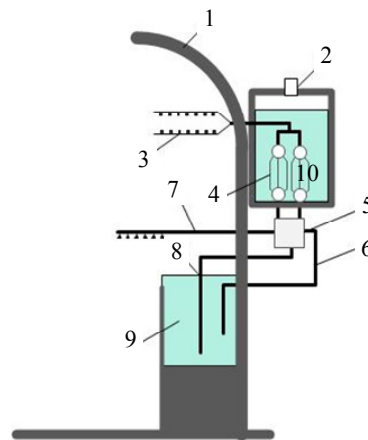


Рис. 7. СПОТ с внешними конденсаторами: 1 — защитная оболочка; 2 — вентиляционная система с фильтрами; 3 — пароприемники; 4 — наружный конденсатор; 5 — нижняя камера; 6 — вентиляционная труба; 7 — пассивная распыления; 8 — линия возврата конденсата; 9 — бассейн

Коэффициент теплоотдачи при капельной конденсации в 5...10 раз выше, чем при пленочной. Основным механизмом конденсации пара в большинстве СПОТ ЗО остается пленочная

конденсация, но в варианте СПОТ ЗО с бассейном снятия давления, когда пар конденсируется в объемном пространстве бассейна, безусловно происходит капельная конденсация.

Четвертый классификационный признак определяет тип ЗО, который является, пожалуй, самым важным признаком классификации. Обзор существующих систем охлаждения ЗО различных типов ядерных реакторов позволяет выделить следующие концепции СПОТ для охлаждения ЗО:

- система наружного распыления ЗО: от напорного бака; от гидроаккумулятора (бассейн находится на уровне земли);
- система наружного погружения ЗО;
- система внутреннего распыления ЗО;
- система снятия избыточного давления;
- система охлаждения с внешними конденсаторами;
- система охлаждения с внутренними конденсаторами: с открытым контуром охлаждения; с замкнутым контуром охлаждения (замкнутый термосифон).

В таблице 2 приводятся концепции пассивных систем охлаждения ЗО в самых современных РУ.

Конечным поглотителем может быть вода, как например в проекте ВВЭР-640, SWR-1000, ESBWR, где применяется внешний конденсатор, расположенный внутри бассейна и заполненный охлаждающей водой. Воздух уступает воде по своей охлаждающей способности (теплоемкость почти в четыре раза меньше, чем у воды), но его использование в качестве конечного поглотителя неизбежно в тех проектах, которые расположены в сухой местности, где наблюдается недостаток воды. В некоторых проектах, например AP-600/AP-1000, используются и вода, и воздух. В этом случае воздух продолжает осуществлять охлаждение, когда запас охлаждающей воды заканчивается.

Шестой классификационный признак определяет тип контура охлаждения, который является открытым почти во всех вариантах СПОТ ЗО, кроме варианта с замкнутым термосифоном. Контур должен быть герметичен, поскольку поддержание полного вакуума необходимо для обеспечения эффективного теплообмена, используя теплоту фазового перехода при относительно низкой температуре.

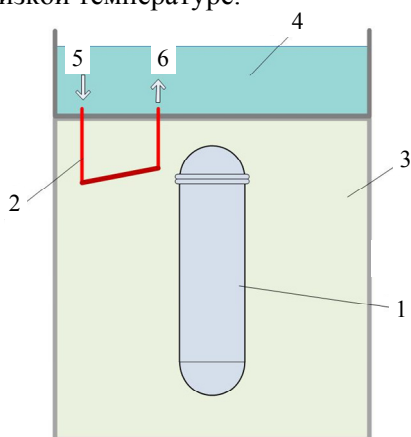


Рис. 8. Система охлаждения с внутренними конденсаторами проекта SWR-1000: 1 — реактор; 2 — внутренний конденсатор; 3 — защитная оболочка; 4 — бассейн; 5 — движение охлаждающей воды; 6 — выход пара

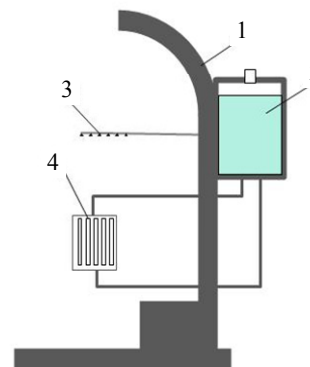


Рис. 9. СПОТ с внутренними конденсаторами (с внутренним распылением): 1 — защитная оболочка; 2 — бассейн; 3 — пассивная распылительная; 4 — внутренний конденсатор

Седьмой классификационный признак характеризует режим работы СПОТ ЗО. Некоторые концепции СПОТ требуют первичного действия (сигнала) для срабатывания системы, т.е. для открытия клапана подачи воды, например, варианты с наружным или внутренним распылением (AP-600/AP-1000, ACR-1000). Другие варианты, как СПОТ с бассейном снятия избыточного давления (IRIS) или варианты с внутренними конденсаторами (SWR-1000), с внешними кон-

денсаторами (ESBR) или с замкнутым термосифоном, не требуют никаких сигналов и находятся в состоянии готовности.

По механизму теплообмена концепции СПОТ ЗО можно разделить на две основные группы: те, которые используют помимо конвекции еще и тепловое излучение, и те, которые используют в основном конвекцию. В первом случае сталь используется в качестве материала для первичной ЗО, во втором случае материалом ЗО является бетон.

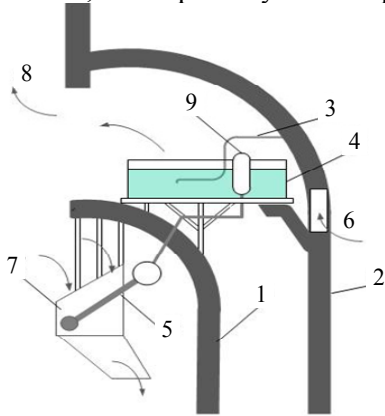


Рис. 10. Система охлаждения с замкнутым контуром охлаждения (с замкнутым термосифоном): 1 — первичная защитная оболочка; 2 — вторичная защитная оболочка; 3 — перегородка; 4 — бассейн; 5 — внутренний конденсатор; 6 — вход воздуха; 7 — металлическая юбка; 8 — выход воздуха; 9 — теплообменник

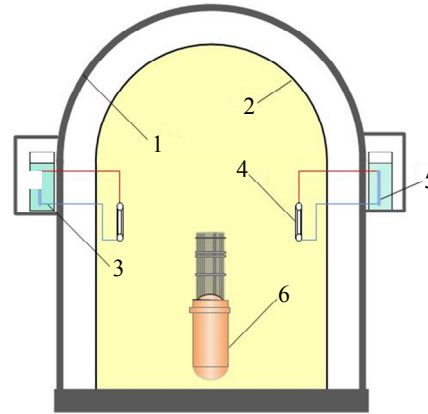


Рис. 11. СПОТ ЗО для проекта ВВЭР-640: 1 — вторичная защитная оболочка; 2 — первичная защитная оболочка; 3 — бак СПОТ; 4 — внутренний конденсатор (теплообменник); 5 — конденсатор; 6 — реактор

По движущей силе охладителя можно сказать, что основным принципом работы всех пассивных систем охлаждения является естественная циркуляция, обусловленная силами гравитации. Но в тепловой трубе, которая содержит наполнитель, т.е. на внутренней стенке, укреплен фитиль, сделанный, например, из нескольких слоев тонкой сетки. Конденсат возвращается в испаритель под действием капиллярных сил, поэтому, в отличие от термосифона, тепловая труба может работать в любом положении, в том числе и в горизонтальном.

Выводы. Разработка классификации СПОТ ЗО является закономерным и необходимым этапом процесса разработки и исследования пассивных систем безопасности РУ АЭС нового поколения. Рассмотренная классификация СПОТ ЗО предложена впервые и позволяет систематизировать существующие и разрабатываемые системы отвода остаточной теплоты от защитной оболочки ЯР, функционирование которых реализуется в пассивном режиме. Она использует девять классификационных признаков и охватывает схемы СПОТ ЗО всех известных проектов РУ и концептуальных решений перспективных ЯЭУ.

Предложенная классификация может стать инструментом анализа рассматриваемого технического решения, закладываемого в проект с целью выполнения задачи обеспечения безопасности в условиях отвода остаточных тепловыделений РУ.

Литература

1. IAEA-TECDOC-DRAFT. Description of natural circulation and passive safety systems in water cooled nuclear power plants. — Vienna, 2004. — 112 p.
2. IAEA-TECDOC-1624. Passive Safety Systems and Natural Circulation in Water Cooled Nuclear Power Plants. — Vienna, 2009. — PP. 89 — 100.

3. Свириденко, И.И. Классификация систем пассивного отвода остаточных тепловыделений ЯЭУ / И.И. Свириденко / 36. наукових праць Севастопольського нац. ун-ту ядерної енергії та промисловості. — 2007. — Вип. 2(22). — С. 169 — 181.
4. Логвинов, С.А. Экспериментальное обоснование теплогидравлической надежности реакторов ВВЭР [Текст]: монография / С.А. Логвинов, Ю.А. Безруков, Ю.Г. Драгунов. — М.: ИКЦ Академкнига, 2004. — 254 с.
5. НП 306.1.02/1.034-2000. Общие положения обеспечения безопасности атомных станций. — К., 2000. — 24 с.
6. IAEA-TECDOC-1677. Natural Circulation Phenomena and Modeling for Advanced Water Cooled Reactors. — Vienna: IAEA, 2012. — 438 p.
7. Reyes, J.N. AP600 and AP1000 passive safety system design and testing in APEX / J.N. Reyes // IAEA-TECDOC-1474. Natural circulation in Water Cooled Nuclear Power Plants. — Vienna, 2005. — Annexes 12. — PP. 357 — 381.
8. Задачи расчетно-экспериментального обоснования СПОТ ЗО для АЭС нового поколения / А.М. Бакхмет'ев [и др.] // 5-я Международная научно-техническая конференция “Обеспечение безопасности АЭС с ВВЭР”, Подольск, Моск. обл., 29 мая-1 июня, 2007: Сборник трудов. Т. 2 — Подольск: ФГУП ОКБ “Гидропресс”, 2007. — С. 303 — 308.

References

1. IAEA-TECDOC-DRAFT. Description of natural circulation and passive safety systems in water cooled nuclear power plants. — Vienna, 2004. — 112 p.
2. IAEA-TECDOC-1624. Passive Safety Systems and Natural Circulation in Water Cooled Nuclear Power Plants. — Vienna, 2009. — PP. 89 — 100.
3. Sviridenko, I.I. Klassifikatsiya sistem passivnogo otvoda ostatochnykh teplovydelenii YaEU [Classification of residual heat removal system of nuclear reactor] / I.I. Sviridenko / Zbirnyk naukovykh prac' Sevastopol's'kogo nacional'nogo universytetu jadernoi energii ta promyslovosti [Labours of Sevastopol National University of Nuclear Energy and Industry]. — 2007. — # 2(22). — pp. 169 — 181.
4. Logvinov, S.A. Eksperimental'noe obosnovanie teplogidravlicheskoj nadezhnosti reaktorov VVER [Text]: monografiya [Experimental Justification of Thermal-Hydraulic Reliability of WWER-type Reactors [Text]: monograph] / S.A. Logvinov, Yu.A. Bezrukov, Yu.G. Dragunov. — М.: Academkniga, 2004. — 254 p.
5. NP 306.1.02/1.034-2000. Obshchie polozheniya obespecheniya bezopasnosti atomnykh stantsii [NP 306.1.02/1.034-2000. General Safety of Nuclear Power Plants]. — К., 2000. — 24 p.
6. IAEA-TECDOC-1677. Natural Circulation Phenomena and Modeling for Advanced Water Cooled Reactors. — Vienna: IAEA, 2012. — 438 p.
7. Reyes, J.N. AP600 and AP1000 passive safety system design and testing in APEX / J.N. Reyes // IAEA-TECDOC-1474. Natural circulation in Water Cooled Nuclear Power Plants. — Vienna, 2005. — Annexes 12. — PP. 357 — 381.
8. Bakhmet'ev, A.M. Zadachi raschetno-eksperimental'nogo obosnovaniya SPOT ZO dlya AES novogo pokoleniya [Tasks of calculated experimental justification of residual heat removal system for new generation nuclear power plants] / A.M. Bakhmet'ev et al. // Sbornik trudov 5-i Mezhdunarodnoi nauchnotekhnicheskoi konferentsii “Obespechenie bezopasnosti AES s VVER”, Podol'sk, Mosk. obl., 29 maya-1 iyunya, 2007 [Proc. of the 5th International Scientific and Technical Conference “Safety Assurance of NPP with WWER”, May 29 – June 1, 2007, Podolsk]. — Podolsk: Hydropress, 2007. — Vol. 2. — pp. 303 — 308.

АНОТАЦІЯ / АННОТАЦИЯ / ABSTRACT

Х.М. Наффаа, В.А. Дубковський. **Класифікація систем пасивного відводу залишкових тепловиділень від захисних оболонок ядерних реакторів.** Розроблена класифікація систем пасивного відводу залишкових тепловиділень від захисних оболонок ядерних реакторів дозволяє провести детальний аналіз різних концепцій систем пасивного відводу залишкових тепловиділень від захисних оболонок ядерних реакторів (СПВТ ЗО) нового покоління. На підставі проведеного аналізу різних проектів нових реакторних установок і наукових публікацій з використанням СПВТ ЗО встановлено певні закономірності і загальні підходи у формуванні класифікації СПВТ ЗО. Такий аналіз дав підставу для розробки класифікації СПВТ ЗО. Подібна класифікація дозволяє проводити аналіз системи за такими класифікаційними ознаками: за матеріалом ЗО; за характером охолодження; за механізмом конденсації пари; за типом

СПВТ 30; за типом кінцевого поглиначя; за типом контура охолодження; за режимом роботи; за механізмом теплообміну; за рушійною силою охолоджувача. За розглянутими основними класифікаційними ознаками наведено приклади.

Ключові слова: класифікація, пасивна система, захисна оболонка, ядерний реактор

Х.М. Наффаа, В.А. Дубковський. Классификация систем пассивного отвода остаточных тепловыделений от защитных оболочек ядерных реакторов. Разработанная классификация систем пассивного отвода остаточных тепловыделений от защитных оболочек ядерных реакторов позволяет провести детальный анализ различных концепций систем пассивного отвода остаточных тепловыделений от защитных оболочек ядерных реакторов (СПОТ 30) нового поколения. На основании проведенного анализа различных проектов новых реакторных установок и научных публикаций по использованию СПОТ 30 установлены определенные закономерности и общие подходы в формировании классификации СПОТ 30. Такой анализ дал основание для разработки классификации СПОТ. Подобная классификация позволяет проводить анализ системы по следующим классификационным признакам: по материалу 30; по характеру охлаждения; по механизму конденсации пара; по типу СПОТ 30; по типу конечного поглотителя; по типу контура охлаждения; по режиму работы; по механизму теплообмена; по движущей силе охладителя. По рассмотренным основным классификационным признакам приведены примеры.

Ключевые слова: классификация, пассивная система, защитная оболочка, ядерный реактор

Kh.M. Naffaa, V.A. Dubkovsky. Classification of passive heat residual removal systems from reactors containments. A developed classification of passive heat residual removal systems from reactors containments allows conducting a detailed analysis of various concepts of passive residual heat removal from the protective shells of nuclear reactors (HPRS-C) of the new generation. Based on our analysis of the various projects of new reactor systems and scientific publications of the use of HPRS-C certain laws and common approaches were established in the formation of classification of HPRS-C. This analysis provided the basis to develop a classification of SPOT, which is represented in the figure. Such a classification allows system analysis by the following classification features: the containment material; the cooling nature; the mechanism of vapor condensation; HPRS-C type; type of finite heat sink; cooling circuit type; by the mode of operation; the mechanism of heat transfer; by the driving force of the cooler. Thus, the basic classification features are considered. Examples are provided.

Keywords: classification, passive system, containment, nuclear reactor

Рецензент д-р. техн. наук, проф. Одес. нац. политехн. ун-та Кравченко В.П.

Поступила в редакцию 11.06.2014 г.

УДК 621.039.586:502/504

И.Л. Козлов, канд. техн. наук, доц., Одес. нац. политехн. ун-т

АНАЛИЗ ЭКОЛОГИЧЕСКИХ ПОСЛЕДСТВИЙ И УРОКОВ ФУКУСИМСКОЙ АВАРИИ

Введение. Землетрясение и цунами, произошедшие в Японии 11 марта 2011 г., стали причиной тяжелой аварии на АЭС Fukushima-Daiichi с выбросом в окружающую среду радиоактивных материалов. Прошло три года после аварии, в течение которых мировое ядерное сообщество активно занималось исследованием причин, последствий и уроков большой аварии на АЭС Fukushima-Daiichi.

Анализ последних исследований и публикаций. Сделан предварительный анализ, основных причин, приведших к тяжелым авариям на АЭС Fukushima-Daiichi (с недопустимыми повреждениями ядерного топлива), и последствий радиационного воздействия на экологию ок-

DOI: 10.15276/opr.1.43.2014.20

© И.Л. Козлов, 2014