

XІМІЯ
XІМТЕХНОЛОГІЯ
CHEMISTRY
CHEMICAL ENGINEERING

УДК [621.359.7:519.711.3]:661.25

М.Д. Гомеля, д-р техн. наук, проф.,
І.М. Трус, магістр, Нац. техн. ун-т України “КПІ”,
м. Київ,
І.А. Василенко, канд. техн. наук, доц., Укр. держ.
хіміко-технол. ун-т, м. Дніпропетровськ

**МАТЕМАТИЧНЕ МОДЕЛЮВАННЯ КІНЕТИКИ ПРОЦЕСУ
КОНЦЕНТРУВАННЯ СІРЧАНОЇ КИСЛОТИ
ПРИ ЕЛЕКТРОХІМІЧНІЙ ПЕРЕРОБЦІ
СУЛЬФАТВМІСНИХ ЕЛЮАТІВ**

Вступ. Проблема різкого підвищення мінералізації в поверхневих водоймах промислових регіонів України є досить гострою. Ситуація в значній мірі ускладнюється скиданням великого об'єму шахтних та промислових стічних вод, що є досить актуальним особливо для Донецької та Луганської областей. Тому їх очищення є важливим і актуальним завданням, що дозволить не лише вирішити задачу надмірного засолення поверхневих джерел водопостачання, але і знизити дефіцит прісних вод.

Аналіз останніх досліджень і публікацій. При пом'якшенні та знесоленні води утворюються значні об'єми відпрацьованих регенераційних розчинів. Реагентні методи переробки концентратів є ефективними при висадженні компонентів у вигляді нерозчинних сполук [1]. Досить часто використовуються методи електролізу та електродіалізу для переробки регенераційних розчинів іонообмінного очищення, що містять добре розчинні у воді сполуки. При електрохімічній переробці таких розчинів в електролізерах з іонообмінними мембранами можна отримати розчини кислот та лугу [2...4]. Встановлено, що при електрохімічній переробці регенераційних розчинів в трикамерному електролізері з катіонообмінною та аніонообмінною мембранами можна отримати концентрації кислоти та лугу на рівні 5...10 %. При подальшому підвищенні концентрацій реагентів різко знижується вихід за струмом.

Ці концентрації достатні для повторної регенерації катіоніту чи аніоніту, але досить низькі для інших технологічних процесів. Тому зазначені розведені розчини не економічно транспортувати. Сфера їх використання суттєво збільшиться при підвищенні концентрації понад 20 % H₂SO₄.

DOI 10.15276/opu.1.45.2015.24

© М.Д. Гомеля, І.М. Трус, І.А. Василенко, 2015

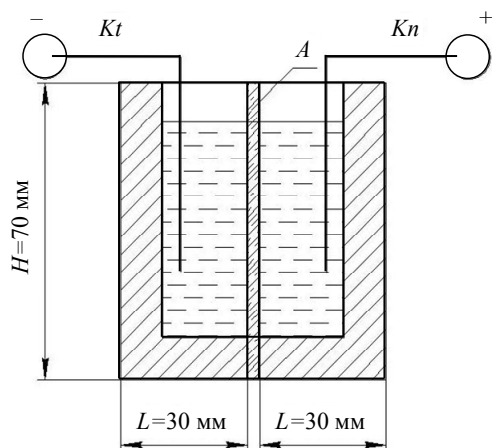


Рис. 1. Двокамерний електролізер

Метою дослідження є вивчення процесів повторного електролізу розведених розчинів сірчаної кислоти та підвищення їх концентрації до 30...40 %, а також дослідження кінетичних закономірностей даного процесу.

Викладення основного матеріалу. В роботі [3] досліджено процес електролізу сульфатвмісних розчинів в трикамерному електролізері, в результаті якого утворюються розчини сірчаної кислоти концентрацією до 5...10 %. Тому модельними розчинами в катодній ділянці використовували розчини сірчаної кислоти концентрацією 1 г-екв/дм³. В анодній ділянці відбувалось концентрування сірчаної кислоти.

Для електролізу використовували двокамерний електролізер (об'єм камери 50 см³) з аніонною мембраною МА-41 (рис. 1). Катод (Kt) — пластина із нержавіючої сталі 12Х18Н10Т. Анод (An) — свинцева пластина. Площа електродів $S_K = S_A = 0,11$ дм². Електроліз проводили при силі струму 0,5...2,0 А і напрузі 2...20В.

В катодній ділянці підтримували кислотність кислоти близько 1 г-екв/дм³, в анодній — здійснювалось її концентрування внаслідок переходу сульфат-аніонів в дану ділянку через аніонообмінну мембрану. Протягом всього процесу контролювали кислотність католіту і аноліту. За законом Фарадея [5] розраховували вихід за струмом.

На рис. 2 подано результати електрохімічного концентрування сірчаної кислоти в двокамерному електролізері. Протягом 28 годин електролізу вдалось підвищити концентрацію кислоти до 7,5 г-екв/дм³ (37 %) при густині струму 9,09 А/дм². При густині струму 18,18 А/дм² кислотність аноліту зростає за аналогічний час до 9,0 г-екв/дм³ (43,2 %). Вихід за струмом (В) в початковий період часу становив 50...60 % і поступово знижувався. Після проведення електролізу визначено густину кислоти, яка становила 1,275 г/см³. Порівняно з довідковими даними рис. 3 підтверджує той факт, що під час проведення електрохімічного концентрування Н₂SO₄ при густині струму 9,09 А/дм² досягнуто її концентрації 36,75 %.

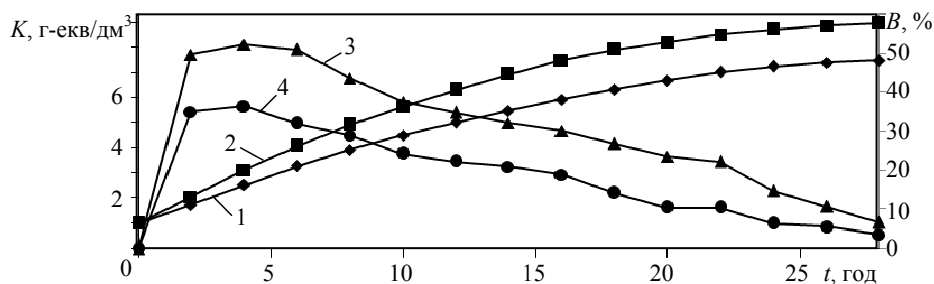


Рис. 2. Залежність концентрації сірчаної кислоти в анодній області та виходу кислоти по струму від часу електролізу при використанні двокамерного електролізера (мембрана МА-41) при концентрації сірчаної кислоти в катодній ділянці 1,0 г-екв/дм³: 1, 3 — анодна щільність струму 9,09 А/дм²; 2, 4 — анодна щільність струму 18,18 А/дм²: 1, 2 — концентрація сірчаної кислоти; 3, 4 — вихід кислоти за струмом

Для даного процесу доцільно використовувати електролізери безперервної дії, в яких розчини в катодній і анодній ділянці можна пропускати як протитокком, так і паралельними потоками.

В роботі [6] вивчено процеси електролізу при використанні розведеного і концентрованого католіту при різних кислотностях аноліту. В цілому з наведених результатів видно, що при кислотності католіту більше 0,02 г-екв/дм³ процес концентрування сірчаної кислоти в анодній зоні проходить досить ефективно.

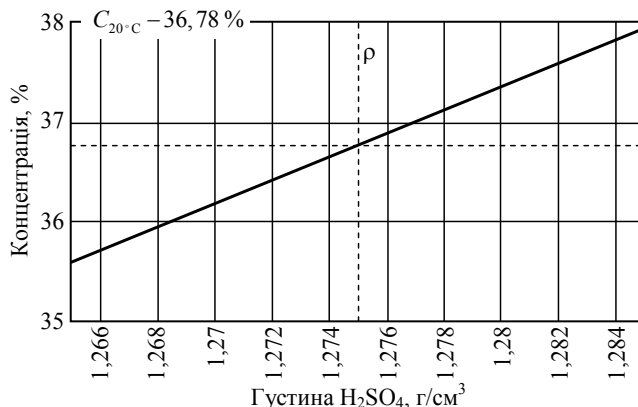


Рис. 3. Залежність концентрації сірчаної кислоти від її густини

Результати. Для вибору оптимальної математичної моделі і визначення кінетичних параметрів процесу результати експериментальних досліджень концентрування розчинів сірчаної кислоти з розведених розчинів сульфатвмісних елюатів оброблено за допомогою розробленої програми в середовищі Delphi 7 зі стандартними елементами управління, яка має графічний інтерфейс і виведення результатів в якій здійснюється у вигляді масиву даних та графічних залежностей. Для описання процесу концентрування використовуються різноманітні математичні моделі однаково справедливих стосовно досліджень взаємодії як в системі “тверде тіло — газ”, так і “тверде тіло — рідина” [7].

Комп’ютерна програма включає наступні модулі, які призначені для визначення можливого механізму і розрахунку кінетичних параметрів процесу електрохімічного концентрування сірчаної кислоти: модуль визначення порядку реакції та константи швидкості реакції шляхом математичної обробки експериментальних даних з використанням класичних кінетичних рівнянь, модуль розрахунку передекспоненційного множника енергії активації процесу, модуль розрахунку швидкості реакції, модуль розрахунку зміни концентрації речовини у розчині на та електроді.

Критерієм вибору оптимальної математичної моделі використано максимальне значення коефіцієнта кореляції R , яке спостерігається при обробці вхідних експериментальних даних у координатах $f(C)$ – t . Результати, представлені в табл. 1, свідчать про те, що реакція електрохімічного концентрування сірчаної кислоти відповідає першому порядку ($n = 1$).

Таблиця 1

Коефіцієнти кореляції розраховані за допомогою розробленої програми

j , А/дм ²	Порядок реакції			
	$n = 0$ ($C=f(\tau)$)	$n = 1$ ($\ln(C)=f(\tau)$)	$n = 2$ ($1/C=f(\tau)$)	$n = 3$ ($1/C^2=f(\tau)$)
9,09	0,856	0,93	0,725	0,521
18,18	0,831	0,919	0,684	0,855

Константи швидкості процесу концентрування сірчаної кислоти, розраховані з використанням розробленої програми як тангенс кута нахилу прямої у координатах $f(C)$ – t (табл. 2).

Як видно з таблиці 2, константи швидкості процесу при 20 °С, тобто при температурі проведення експерименту, для густини струму 9,09 А/дм² і 18,18 А/дм² становлять відповідно 0,0000199 с⁻¹ і 0,0000217 с⁻¹.

Енергія активації електрохімічного процесу є параметром, що визначає величину поляризації. Це обумовлено тим, що поляризація електрода може збільшуватись не нескінченно, а лише до досягнення системою нульової енергії активації, тому саме енергія активації є реальним управляючим параметром електрохімічних систем [8]. Для експериментального визначення

енергії активації за рівнянням Арреніуса $K = K_0 e^{-E/RT}$ побудовано графіки залежності константи швидкості хімічної реакції електрохімічного концентрування кислоти від температури і визначено значення енергії активації (рис. 4). Розрахована за програмою енергія активації процесу концентрування складає 13,02 та 12,78 кДж/моль для густини струму 9,09 та 18,18 А/дм², відповідно. Передекспоненціальний множник, виражений з рівняння Арреніуса [9] дорівнює 0,2514 та 0,234 хв⁻¹, відповідно.

Таблиця 2

Константи швидкості реакції концентрування розчинів сірчаної кислоти з розведених розчинів сульфатвмісних елюатів

Температура, °С										
10	20	30	40	50	60	70	80	90	100	
Густина струму 9,09 А/дм ²										
0,66·10 ⁻⁵	1,99·10 ⁻⁵	5,97·10 ⁻⁵	1,79·10 ⁻⁴	5,37·10 ⁻⁴	1,61·10 ⁻³	4,84·10 ⁻³	1,14·10 ⁻²	4,35·10 ⁻²	1,41·10 ⁻¹	
Густина струму 18,18 А/дм ²										
0,72·10 ⁻⁵	2,17·10 ⁻⁵	6,51·10 ⁻⁵	1,95·10 ⁻⁴	5,86·10 ⁻⁴	1,76·10 ⁻³	5,27·10 ⁻³	1,58·10 ⁻²	4,74·10 ⁻²	1,30·10 ⁻¹	

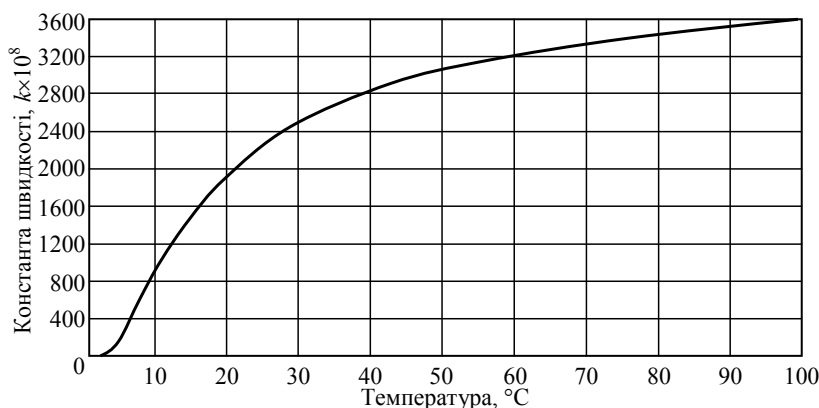


Рис. 4. Залежність константи швидкості реакції концентрування сірчаної кислоти від температури

На основі розрахованих констант і експоненціального множника отримані рівняння Арреніуса для реакції електрохімічного концентрування сірчаної кислоти

$$K_1 = 0,2514 \cdot \exp(-13024/RT), \quad (1)$$

$$K_2 = 0,234 \cdot \exp(-12780/RT). \quad (2)$$

За допомогою модуля програми розрахунку зміни концентрації речовини у розчині розраховано кінетичну криву процесу та час повного концентрування кислоти (рис. 5). З рисунка видно, що в процесі проведення електролізу при збільшенні густини струму з 9,09 до 18,18 А/дм² збільшується концентрація сірчаної кислоти в анодній ділянці і відповідно зменшується в катодній.

Висновки.

Знайшли подальше підтвердження результати, отримані в [6], а саме: при

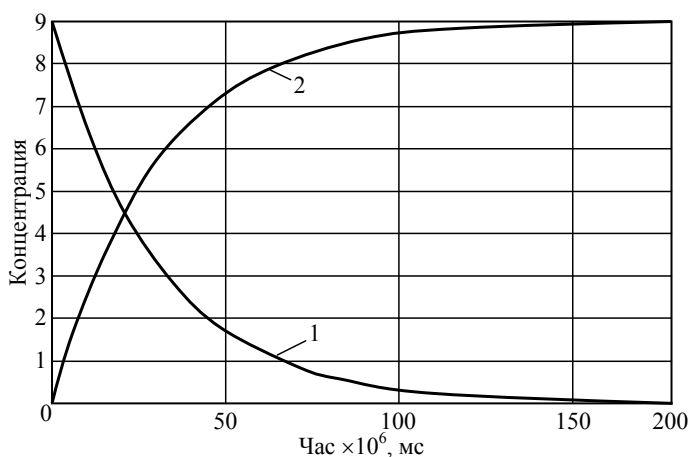


Рис. 5. Кінетичні залежності концентрування сірчаної кислоти від часу: 1 — концентрація сірчаної кислоти в катодній області; 2 — концентрація сірчаної кислоти в анодній області

використанні двокамерного електролізера з аніонообмінною мембраною МА-41 можна в процесі електролізу підвищити концентрацію сірчаної кислоти до 40 %, що дозволяє використовувати її безпосередньо на місцях і також транспортувати на інші підприємства.

Для вибору оптимальної математичної моделі і визначення кінетичних параметрів процесу електрохімічного концентрування кислоти з сульфатвмісних елюатів розроблено програму в середовищі Delphi 7. На основі розрахованих констант отримано рівняння Арреніуса (1), (2) для реакції вилугування рудного концентрату розчинами, виготовленими на основі плазмохімічно обробленої води.

Література

1. Носачова, Ю.В. Очищення стічних вод від сульфат іонів за допомогою вапна та алюмінієвого коагулянту / Ю.В. Носачова, О.С. Зеленюк, М.Д. Гомеля // Вісник НТУУ “КПІ”. Хім. інженерія, екологія та ресурсозбереження. — 2010. — № 1. — С. 48 — 50.
2. Писарська, Б. Анализ условий получения H_2SO_4 и $NaOH$ из растворов сульфата натрия методом электродиализа / Б. Писарська, Р. Дилевски // Журн. приклад. химии. — 2005. — Т. 78, № 8. — С. 1311 — 1316.
3. Шаблій, Т.О. Електрохімічна переробка відпрацьованих розчинів, що утворюються при регенерації катіонітів / Т.О. Шаблій, М.Д. Гомеля, Є.М. Панов // Екологія и пром-ность. — 2010. — № 2. — С. 33 — 38.
4. Шаблій, Т.О. Електродіаліз розчину хлориду натрію з одержанням соляної кислоти та лугу / Т.О. Шаблій, В.В. Іванюк, М.Д. Гомеля // Вісник НТУУ “КПІ”. Хім. інженерія, екологія та ресурсозбереження. — 2011. — № 1(II). — С. 67 — 71.
5. Perez, N. *Electrochemistry and corrosion science* / N. Perez. — Boston: Kluwer Academic Publishers, 2004. — 362 p.
6. Трус, І.М. Отримання сірчаної кислоти при електрохімічній переробці елюатів, що містять сульфати / І.М. Трус, В.М. Грабітченко, М.Д. Гомеля // Вост.-Европ. журн. передовых технологий. — 2013. — № 4/6 (64). — С. 10 — 13.
7. Rosenqvist, T. *Principles of extractive metallurgy* / T. Rosenqvist. — 2nd Ed. — Trondheim: Tapir Academic Press, 2004. — 527 p.
8. Эффективная энергия активации электровосстановления молибдат-ионов из электролитов, содержащих фтористоводородную кислоту / С.В. Иванов, Н.Д. Иванова, Е.И. Болдырев, О.А. Стадник // Доп. Нац. акад. наук України. — 2006. — № 1. — С. 147 — 153.
9. Carr, R.W. *Modeling of chemical reactions* / R.W. Carr. — Amsterdam; London; New York: Elsevier, 2007. — 316 p.

References

1. Nosachova, J.V., Zelenyuk, O.S. and Gomelya, M.D. (2010). Sewage treatment which contain abundance of sulfate ions with usage lime and aluminium coagulant. *Bulletin of the National Technical University of Ukraine “Kyiv Polytechnic Institute”: Chemical Engineering, Environment and Resource Saving*, 1, 48-50.
2. Pisarska, B. and Dylevski, R. (2005). Analysis of preparation conditions of H_2SO_4 and $NaOH$ from sodium sulfate solutions by electrodialysis. *Russian Journal of Applied Chemistry*, 78(8), 1288-1293.
3. Shabliiy, T.O., Gomelya, M.D. and Panov, E.M. (2010). Electrochemical recycling of waste solutions generated during regeneration of cationites. *Ecology and Industry*, 2, 33-38.
4. Shabliiy, T.O., Ivanyuk, V.V. and Gomelya, M.D. (2011). Electrodialysis of sodium chloride solution with producing hydrochloric acid and alkali. *Bulletin of the National Technical University of Ukraine “Kyiv Polytechnic Institute”: Chemical Engineering, Environment and Resource Saving*, 1, 67-71.
5. Perez, N. (2004). *Electrochemistry and Corrosion Science*. Boston: Kluwer Academic Publishers.
6. Trus, I.M., Grabitchenko, V.M. and Gomelya, M.D. (2013). Production of sulfuric acid during electrochemical processing of sulphate-containing eluates. *Eastern-European Journal of Enterprise Technologies*, 4(6), 10-13.
7. Rosenqvist, T. (2004). *Principles of Extractive Metallurgy* (2nd Ed.). Trondheim: Tapir Academic Press.

8. Ivanov, S.V., Ivanova, N.D., Boldyrev, Ye.I. and Stadnik, O.A. (2006). The effective activation energy of electroreduction of molybdate ions from the electrolyte containing hydrofluoric acid. *Reports of the National Academy of Science of Ukraine*, 1, 147-153.
9. Carr, R.W. (2007). *Modeling of Chemical Reactions*. Amsterdam; London; New York: Elsevier.

АНОТАЦІЯ / АННОТАЦИЯ / ABSTRACT

М.Д. Гомеля, І.М. Трус, І.А. Василенко. **Математичне моделювання кінетики процесу концентрування сірчаної кислоти при електрохімічній переробці сульфатвмісних елюатів.** Наведено результати, отримані при електрохімічній переробці сульфатвмісних елюатів при використанні двокамерного електролізера з аніонообмінною мембраною МА-41. Показано, що концентрацію сірчаної кислоти в результаті електролізу можна підвищити до 40 %. Вивчено вплив сили струму на ефективність процесу. Із використанням математичних моделей гетерогенних процесів розроблено програму в середовищі Delphi 7 для розрахунку кінетичних параметрів електрохімічної переробки розчинів сірчаної кислоти при використанні двокамерного електролізера, розділеного на дві частини аніонною мембраною МА-41. На основі розрахованих констант швидкості, передекспоненціального множника і енергії активації отримано рівняння Арреніуса.

Ключові слова: електродіаліз, концентрування, математична модель, енергія активації, рівняння Арреніуса.

Н.Д. Гомеля, І.Н. Трус, І.А. Василенко. **Математическое моделирование кинетики процесса концентрирования серной кислоты при электрохимической переработке сульфатсодержащих элюатов.** Приведены результаты электрохимической переработки сульфатсодержащих элюатов при использовании двухкамерного электролизера с анионообменной мембраной МА-41. Показано, что концентрацию серной кислоты в результате электролиза можно повысить до 40 %. Изучено влияние силы тока на эффективность процесса. С использованием математических моделей гетерогенных процессов разработана программа в среде Delphi 7 для расчета кинетических параметров электрохимической переработки растворов серной кислоты при использовании двухкамерного электролизера, разделенного на две части анионной мембраной МА-41. На основе рассчитанных констант скорости, предэкспоненциального множителя и энергии активации получено уравнение Аррениуса.

Ключевые слова: электродиализ, концентрирование, математическая модель, энергия активации, уравнение Аррениуса.

M.D. Gomelya, I.M. Trus, I.A. Vasilenko. **Mathematical modeling of the sulfuric acid concentration process' kinetics in electrochemical treatment of sulphate-containing eluates.** The research exposes results obtained in sulphate-containing eluates electrochemical treatment using two-chamber anion exchange membrane MA-41 electrolyzer. It is shown that the concentration of sulfuric acid can be increased by electrolysis up to 40%. The research included study of current voltage influencing the process' effectiveness. The heterogeneous processes mathematical models at Delphi 7 environment are used to calculate the kinetic parameters of sulfuric acid solutions electrochemical processing using two-chamber electrolyzer divided with anionic membrane MA-41 into two sections. Based on the calculated rate constants, pre-exponential factor and activation energy authors obtained the Arrhenius equation.

Keywords: electro dialysis, concentration, mathematical model, activation energy, Arrhenius equation.

Надійшла до редакції 21 січня 2015 р.