

С.Ю. Рагимов, к.т.н., доцент, НУГЗУ,
Д.В. Дяченко, к.т.н., доцент, НУГЗУ

**СПОСОБ ИСПЫТАНИЯ МАТЕРИАЛОВ
С ПОЛИМЕРНЫМ ПОКРЫТИЕМ
ДЛЯ СПЕЦИАЛЬНОЙ ОДЕЖДЫ НА ИСКРОСТОЙКОСТЬ**
(представлено д-ром техн. наук Комяк В.М.)

В статье, с учетом недостатков существующих методов, предложен новый способ испытания материалов с полимерным покрытием для специальной одежды на искростойкость, а также проект установки для испытания теплозащитных материалов, позволяющей контролировать размеры капли, кинетическую энергию удара, направление полета и температуру раскаленной частицы.

Ключевые слова: средства индивидуальной защиты, одежда специальная, метод испытаний металла, капли расплавленного металла

Постановка проблемы. Важной задачей защиты работников спецподразделений при ликвидации стихийных бедствий и пожаров является обеспечение их соответствующими средствами защиты. К общим средствам индивидуальной защиты (СИЗ) пожарных относятся спецодежда и обувь способные противостоять воздействию высокой температуры, тепловому облучению и воздействию раскаленных искр. Основным требованием к СИЗ является соответствие условиям выполнения и степени тяжести работ, а также защита пожарных от вредных и опасных поражающих факторов.

Анализ последних исследований и публикаций. В настоящее время существуют способы испытания материалов с полимерным покрытием для специальной одежды: ГОСТ 12.4.058-84 Система стандартов безопасности труда. «Материалы с полимерным покрытием для специальной одежды. Номенклатура показателей качества»; ГОСТ 12.4.103-83 Система стандартов безопасности труда. «Одежда специальная защитная. Средства индивидуальной защиты ног и рук. Классификация»; ГОСТ Р 12.4.237-2007 Система стандартов безопасности труда. «Одежда специальная. Методы испытания материала при воздействии брызг расплавленного металла». Вышеперечисленные стандарты устанавливают общие технические требования к специальной защитной одежде и материалам, используемым для ее изготовления, а также способы испытаний данных изделий. Как показал проведенный анализ, существуют два способа испытания специальной одежды на искростойкость. По первому способу в рамку зажимается испытуемый образец, вблизи его поверхности проводится электросварка. Частицы расплавленного металла попадают на испытуемую поверхность и оставляют следы в виде прожогов, прилипших частиц. Исследуются глубина прожога, степень прилипаемости и пр. В настоящее время применяется более прогрессивный способ с расплавлением сварочного электрода и дутьем на поверхность испытуемого материала [1, 9].

При этом оба указанные способа имеют недостатки, вследствие того, что полученные раскаленные капли имеют разный размер и массу, разное направление разлета относительно исследуемого материала и неконтролируемую температуру нагрева, что не позволяет получить высокую достоверность результатов исследования.

Постановка задачи и ее решение. В основу разработанного способа испытания материалов с полимерным покрытием для специальной одежды положены два существующих [2, 3-5].

Для устранения недостатков известных способов, предлагается устройство, обеспечивающее постоянство таких параметров, как масса, скорость и траектория полета, температура нагретых частиц металла (стальных шариков) с возможностью контролируемого изменения этих параметров.

На рис. 1 приведена функциональная схема разработанного устройства.

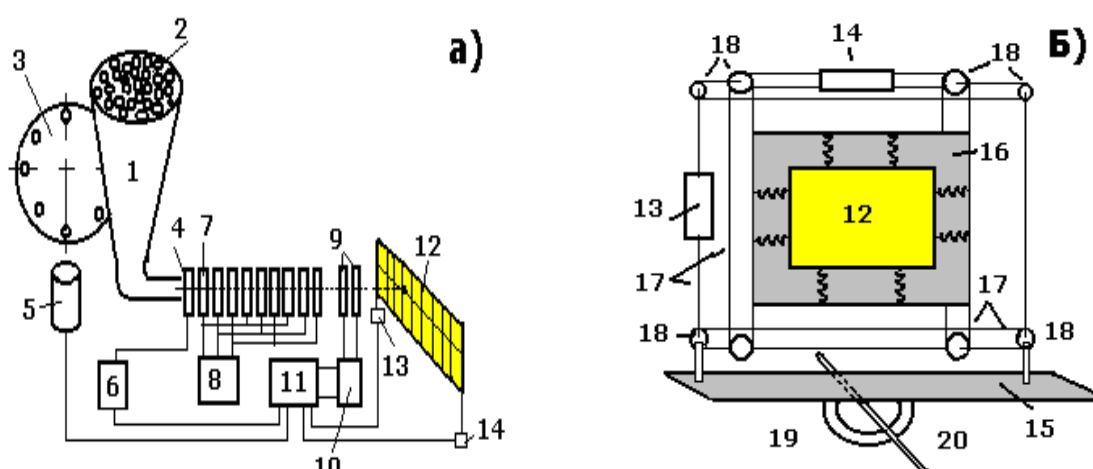


Рис. 1. Установка по исследованию теплозащитных материалов на искроустойкость: а) блок по нагреву и метанию шариков, б) блок по перемещению ленты с образцом

Установка состоит из бункера-накопителя 1, со стальными шариками 2, диска сепаратора 3, который приводится в движение мотором 5, желоба для подачи шарика в зону нагрева индуктора-нагревателя 4, с тормозным электромагнитом, толкателя с приводом от электромагнитного линейного двигателя 7. Система управления и контроля за процессом нагрева состоит из радиационного пирометра, выход которого связан регистратором температуры с датчиком температуры, выход которого связан с входом блока управления 11. Один из выходов блока управления связан с регулятором силы тока 6 индуктора 4, а другой выход с регулятором силы тока 8 в электромагнитном линейном двигателе 7. Со стороны входного отверстия электромагнитного линейного двигателя расположены датчики измерения скорости 9, выход которых подключен к регистратору скорости, а выход его подключен к блоку управления 11, с блоком питания 10. Механизм перемещения образца относительно линейного двигателя и нагревателя имеет двигатели 13 и 14, размещенные на платформе 15.

Подвижная рамка 16 с образцом 12 крепится стальными тросиками 17, имеющими возможность движения по блочкам 18. Платформа 15

имеет возможность поворота относительно траектории движения раскаленного шарика при помощи планки 20 на оси вращения 19.

Устройство работает следующим образом. При повороте диска сепаратора 3 из бункера-накопителя 1 подается стальной шарик 2 по желобу в зону нагрева индуктора-нагревателя 4, выполненного в виде двух половин. Для фиксации в индукторе стального шарика по сигналу из блока управления 11 включается тормозной электромагнит, взаимодействующий с не нагретым стальным шариком, фиксируя его в центре индуктора. После фиксации шарика, по сигналу блока управления 11, через регулятор нагрева 6 подается ток в индуктор и отключается тормозной электромагнит, а фиксация шарика в центре индуктора осуществляется электромагнитным полем индуктора.

При достижении заданной температуры нагрева, определяемой посредством радиационного пирометра с регистратором температуры и датчиком температуры. С выхода датчика сигнал подается на блок управления 11. С выхода блока управления 11 подается сигнал на привод толкателя, толкатель перемещает нагретый шарик в зону действия линейного электромагнитного двигателя 7, по сигналу с блока управления через регулятор скорости движения 8 раскаленный шарик приводится в движение, пролетая через индукционные датчики скорости 9. Сигнал с индукционных датчиков скорости 9 регистрируется устройством, и выходной сигнал с регистратора подается на блок управления 11. Раскаленный шарик, пролетая дальше по траектории, встречается с исследуемым образцом 12. После выстрела диск сепаратора, вращаясь, подает новый шарик и цикл повторяется. В течение времени нагрева шарика, по сигналу с блока управления, с помощью электродвигателя 13, 14 подвижная рамка 16 перемещается на заданный шаг.

Обработав последовательно всю поверхность исследуемого образца, проводят количественную оценку устойчивости материала к частицам раскаленного металла по глубине прогорания или проплавления места контакта, диаметра выгоревшего пятна, изменения структуры материала или его состава в месте контакта, изменения механических и физических свойств материала после бомбардировки раскаленными частицами.

Для определения области существования задачи испытания материалов с полимерным покрытием для специальной одежды на искростойкость было проведено математическое моделирование с известными допущениями позволили определиться со следующими допущениями [6]:

- капля металла взята в виде идеального шара;
- размер капли (радиус) взят как среднестатистический;
- капля подвешена на не теплопроводящей тонкой нити в воздухе;
- движение воздуха исключено;
- теплопередача за счет теплопроводности исключена из расчета;
- в расчете не учтен процесс окисления поверхности раскаленной капли и образование окалины (окисной пленки);
- не учтено время кристаллизации металла;
- значения коэффициентов ϵ и α приближенные.

Процесс воздействия раскаленного металлического шарика на ис-

следуемый материал условно разделен на три этапа [6, 7]:

- нагрев шарика до заданной температуры и ее контроль;
- полет шарика в воздушной среде с последующим охлаждением;
- удар шарика об исследуемую поверхность с передачей кинетической и тепловой энергии.

Кроме того, необходимо контролировать силу и задавать направление удара частицы относительно испытываемого материала.

Расчет процессов теплопередачи является сложной математической задачей, включающей решение многих систем нелинейных уравнений [10].

С использованием определенных допущений, принимаем два механизма теплопереноса – молекулярный и конвективный. Молекулярный механизм – осуществляется посредством теплового движения микрочастиц в среде (теле) с неоднородным распределением температуры, т. е., если в исследуемой среде (например, в раскаленном теле) нет градиента температуры по объему среды (тела), такой механизм теплопередачи в данном случае не имеет места. Конвективный механизм – осуществляется в среде с неоднородным распределением скорости и температуры микроскопическими элементами среды при их перемещении. Различают три способа переноса тепла: теплопроводность, конвекция и излучение. Теплопроводность – это молекулярный перенос тепла в сплошной среде, обусловленный наличием градиента температур.

Теплоперенос по этому "способу" может быть в общем случае рассчитан по формуле [9-11]

$$Q = \lambda_m \cdot \frac{T_o - T_x}{\delta} \cdot S \cdot \tau, \quad (1)$$

где Q – количество тепла, передаваемое через поверхность, Вт; T_o , T_x – температура горячей и холодной поверхностей, К; S – площадь поверхности, m^2 ; τ – время, ч; δ – толщина поверхности, м; λ_m – коэффициент теплопроводности, Вт/м*К.

Если рассматривать каплю металла в виде идеального шарика небольшого размера и учитывая, что коэффициент теплопроводности металла высок, можно считать, что во всем объеме капли металла температура одна и та же и равна температуре поверхности. А поскольку перенос тепла "способом теплопроводности" возможен лишь по молекулярному механизму, обязательным условием которого является наличие неоднородного теплового поля в среде (теле), т. е. наличия градиента температур, то можно сказать, что для решения данной частной задачи этот вид теплопередачи из общего баланса может быть исключен. Решение задачи в случае совместного теплообмена "способами" конвекции и излучения можно представить в следующих двух вариантах решения – приблизительном и точном. Приблизительный вариант необходим для определения пределов области существования данного решения. Для решения вводится понятие коэффициента теплоотдачи " α ", который равен плотности теплового потока на поверхности раздела, отнесенный к разности температур между средой и поверхностью. Задаемся условиями для определения математической модели охлаждения расплавленной капли металла в воздухе. Форма капли – иде-

альный шар, радиус капли – R, вес капли – G, теплоемкость капли – C, материал капли – медь, алюминий, сталь с плотностью металла – ρ.

Рассмотрим приближенное решение:

За счет излучения капля (шар) теряет энергию dQ за время dT

$$dQ_u = 4\pi R^2 \varepsilon \sigma_0 T_H^4 dT, \quad (2)$$

где ε – степень черноты (коэффициент излучения) поверхности капли (ε≈1); σ – постоянная Стефана-Больцмана (σ=5,67·10⁻⁸(Вт/м²·°K⁴)).

Потери конвективного теплообмена составят

$$dQ_k = 4\pi R^2 \alpha (T_H - T_B) dT, \quad (3)$$

α – [Вт/м²·°K⁴] коэффициент теплоотдачи между поверхностью капли с температурой нагрева T_H и воздухом, который имеет в общем случае температуру T_B, тогда суммарная потеря энергии равна

$$\begin{aligned} dQ &= dQ_u + dQ_k = \\ &= [4\pi R^2 \varepsilon \sigma_0 T_H^4 dT + 4\pi R^2 \alpha (T_H - T_B) dT]. \end{aligned} \quad (4)$$

Потеря энергии влечет изменение температуры капли по известному закону [8]

$$dQ = cG\alpha T_H. \quad (5)$$

Сравнивая (4) и (5), получим

$$\alpha T_H = \frac{4\pi R^2 \varepsilon \sigma_0}{cG} \left(T_H^4 + \frac{\alpha}{\varepsilon \sigma_0} T_H - \frac{\alpha}{\varepsilon \sigma_0} T_B \right) dT. \quad (6)$$

После преобразования равенство будет иметь вид:

$$\frac{\bar{c} G}{4\pi R^2 \alpha T_\infty} \cdot \left(\frac{1}{\frac{\varepsilon \sigma_0}{\alpha T_\infty} \cdot T_H^4 + \frac{1}{T_B \cdot T - 1}} \right) \cdot dT_H = dt. \quad (7)$$

Проинтегрируем это выражение от T_H – начальной температуры в момент времени t=0 и до T_K – конечной температуры, достигаемой за время t_K.

Введем допущение и пренебрегаем единицей в знаменателе, тогда, используя табличный интеграл, получим

$$\int \frac{dx}{x(a + bk^m)} = \frac{1}{a \cdot m} \cdot \ln \left| \frac{x^m}{a + bk^m} \right|. \quad (8)$$

После преобразований получаем в окончательном виде уравнение (9)

$$\frac{\bar{c} R \rho}{9\alpha} \cdot \ln \left| \frac{\frac{1}{T_K^3} + \frac{\varepsilon \sigma_o}{\alpha}}{\frac{1}{T_H^3} + \frac{\varepsilon \cdot \sigma_o}{\alpha}} \right| = \Delta t. \quad (9)$$

Необходимо учитывать [12], что при остывании жидкой капли до достижения температуры кристаллизации за время $\Delta t_{кр}$ температура ее остается постоянной. Это время найдем из условия:

$$\frac{4}{3} \cdot \pi \cdot R^3 \cdot \rho \cdot \Delta H = [4\pi R^2 \varepsilon \sigma_o T^4 + 4\pi R^2 \alpha \cdot (T_{кр} - T_e)] \cdot \Delta t_{кр}. \quad (10)$$

т.е.

$$\Delta t_{кр} = \frac{R \cdot \rho \cdot \Delta H}{3[\sigma_o \varepsilon T_{кр}^4 + \alpha(T_{кр} - T_\infty)]} \text{сек.},$$

где $T_{кр}$ – температура плавления(кристаллизации), К; ΔH – теплота плавления металла, Дж/кг.

Таким образом, при определении времени остывания капли от T_H до T_K , но не ниже, чем температура кристаллизации следует использовать выражение (9) и все данные брать для жидкого металла. Для температуры ниже температуры кристаллизации можно сделать допущение, что время кристаллизации мало, и его можно не учитывать в суммарном времени остывания.

Теперь рассмотрим уточненное решение: где уравнение (2) примет вид

$$dQ_k = 4\pi R^2 \varepsilon \sigma_o (T_H - T_B)^4 dT. \quad (11)$$

Уравнение (3) остается в прежнем виде, уравнение (4) примет вид:

$$dQ = [4\pi R^2 \varepsilon \sigma_o (T_H - T_\infty) + 4\pi R^2 \alpha (T_H - T_\infty)] dT. \quad (12)$$

Уравнение (5) не меняется, а уравнение (6) примет вид

$$\alpha T_H = \frac{4\pi R^2 \varepsilon \sigma_o}{cG} \left[(T_H^4 - T_\infty) + \frac{\alpha}{\varepsilon \sigma_o} (T_H^4 - T_\infty) \right] dT. \quad (13)$$

После преобразования уравнения (13) получим:

$$\frac{\bar{c} G}{4\pi R^2 \varepsilon \sigma_o} x \left(\frac{1}{(T - T_\infty)^4 + (T - T_\infty) \cdot \frac{\alpha}{\varepsilon \sigma_o}} \right) \cdot dT = dt. \quad (14)$$

Проинтегрируем уравнение (14) учтя, что $T_* = T - T_B$, $T_{*H} = T_H - T_B$, $T_{*K} = T_K - T_B$ и получим в окончательной форме

$$\Delta t = \frac{\bar{c} R \rho}{9\alpha} \cdot \ln \frac{\frac{1}{(T_h - T_e)^3} + \frac{\varepsilon \sigma_0}{\alpha}}{\frac{1}{(T_i - T_e)^3} + \frac{\varepsilon \sigma_0}{\alpha}} \quad (15)$$

В результате решим задачу на определение времени (Δt) теплообмена при следующих начальных условиях: материал капли – медь, $T_k=1000$ К, радиус капли – $3 \cdot 10^{-3}$ м, плотность меди $\rho=8,92 \cdot 10^3$ кг/м³, теплоемкость меди – $c=385,5$ Дж/(кг*К), $\sigma_0=5,67 \cdot 10^{-8}$ Вт/м² · К⁴, $\varepsilon=0,5$, $\alpha=17$ Вт/м² · К⁴. Тогда приближенное значение в секундах равно:

$$\begin{aligned} \Delta t &= \frac{385,5 \cdot 3 \cdot 10^{-3} \cdot 8,92 \cdot 10^3}{9 \cdot 17} x \\ x \ln \frac{\frac{1}{T_h^3} + \frac{0,5 \cdot 5,67 \cdot 10^{-8}}{17}}{\frac{1}{1000^3} + \frac{0,5 \cdot 5,67 \cdot 10^{-8}}{17}} &= \\ &= 67,42 \cdot \ln \frac{\frac{1}{T_h^3} + 1,67 \cdot 10^{-4}}{2,67 \cdot 10^{-9}} \end{aligned} \quad (16)$$

Результаты вычислений представлены в табл. 1.

Табл. 1. Результаты вычислений

T_{ki} К	Δt пригл. расчет, с	T_{ki} К	Δt пригл. расчет, с
1000	0	600	57,9
900	8,8	500	86,8
800	20,6	400	126
700	36,5	300	180

Выводы. Разработан способ испытания теплозащитных материалов, позволяющий дополнить существующие и получить более достоверные результаты. Предложен проект установки по исследованию материалов с полимерным покрытием для специальной одежды на искростойкость, позволяющей контролировать размеры капли, кинетическую энергию удара, направление полета и температуру раскаленной частицы. Результаты математического моделирования с известными допущениями позволили определиться с областью существования задачи и методом ее практического решения, определить в масштабе время остывания частицы раскаленного металла. Это позволит исследовать существующие теплозащитные материалы и создавать новые, с лучшими характеристиками.

ЛИТЕРАТУРА

1. Термоприборы, датчики для измерения температуры в промышленности. К.: Наукова думка, 1972. – 224 с.

2. Геращенко О.А. Основы теплотметрии / О.А. Геращенко. – К.: Наукова думка, 1991. – 192 с.
3. Зигель Р., Хауэлл Дж. Теплообмен излучением / Р. Зигель Дж. Хауэлл. – М.: Мир, 2005. – 934 с.
4. Криксунов Л.З. Основы инфракрасной техники / Л.З. Криксунов. – М.: Сов. радио, 1988. – 400 с.
5. Линеверг Ф. Измерение температур в технике / Ф. Линеверг; [пер. с немец. Т.И. Киселева, В.А. Федорович под ред. Л.А. Чарихова]: справочник: М.: Металлургия, 1989. – 543 с.
6. Адрианов В.Н. Основы радиационного и сложного теплообмена / В.Н. Адрианов. – М.: Энергия, 1992. – 464 с.
7. Гордов А.Н. Основы температурных измерений / А.Н. Гордов О.М. Жагулло, А.Г. Иванова. – М.: Энергоатомиздат, 1992. – 304 с.
8. Аметистов Е.В. Основы теории теплообмена / Е. В. Аметистов. М.: МЭИ, 2011. – 242 с.
9. Makino T. Thermal radiation properties of ceramic materials / T. Makino, T. Kunitomo, I. Sakai // Heat Transfer Japan. Res. 2014. – Vol. 13. – No. 74. – P. 33–50.
10. Nicolau V.P. Spectral radiative properties identification of fiber insulating materials / V.P. Nicolau, M. Raynaud, J.-F. Sacadura // Int. J. Heat Mass. Transfer. 2014. – Vol. 37. – Suppl. 1. – P. 311-324.
11. Wentink T. Infrared emission spectra / T. Wentink, W.G. Planet // J. Opt. Soc. Amer. – 2011. – Vol. 51. – No. 36. – P. 595-603.
12. Hespel L., Mainguy S., Grajjet J-J. Radiative properties of scattering and absorbing dense media: theory and experimental study. // Journal of Quantitative Spectroscopy & Radiative Transfer. 2013. – Vol. 77. – P. 193-210.

С.Ю. Рагімов, Д.В. Дяченко

Спосіб випробування матеріалів з полімерним покриттям для спеціального одягу на іскростійкість

У статті, з урахуванням недоліків існуючих методів, запропоновано новий спосіб випробування матеріалів з полімерним покриттям для спеціального одягу на іскростійкість, а також проект установки для випробування теплозахисних матеріалів, що дозволяє контролювати розміри краплі, кінетичну енергію удару, напрямок польоту і температуру розпеченої частинки.

Ключові слова: засоби індивідуального захисту, одяг спеціальна, метод випробувань металу, краплі розплавленого металу.

S.U. Ragimov, V.D. Dyachenko

Method of testing materials with a polymer coating for special clothing isresistant

In the article, given the shortcomings of existing methods, we propose a new method of testing materials with a polymer coating for special clothing for skrastins, as well as a setup project for testing thermal protection materials, which allows you to control the size of droplets, the kinetic energy of impact, the direction of flight and the temperature of the heated particles.

Keywords: individual protection means, special clothing, test method of metal and drops of molten metal.