

*Д.Г. Трегубов, к.т.н., доцент, НУЦЗУ,
О.В. Тарахно, к.т.н., доцент, нач. каф., НУЦЗУ,
К.В. Жернокльов, к.х.н., доцент, заст. нач. каф., НУЦЗУ*

ОЦІНКА СХИЛЬНОСТІ МАТЕРІАЛІВ ДО САМОЗАЙМАННЯ ЗА ЇХ РЕАКЦІЙНОЮ ЗДАТНІСТЮ

(представлено д.т.н. Тарасенком О.А.)

Розглянуто стан питання щодо розвитку методів аналізу схильності твердих речовин до самозаймання. Показано перспективність використання для цього диференційно-термічного аналізу за принципом компенсації електричної потужності. Запропоновано прилад оригінальної конструкції та описано режими вимірювання. Наведено формули розрахунку температури самонагрівання та часу індукції до самозаймання.

Ключові слова: самозаймання, тверда речовина, калориметрія.

Постановка проблеми. Із самозайманням зіштовхуються в різних галузях народного господарства, у їхнє число входять вуглевидобувна й вуглепереробна галузі промисловості, сільське господарство. Ця проблема вимагає безперервного контролю для запобігання виникнення пожеж.

Багато видів вугілля самонагріваються при зберіганні й мають високу пожежовибухонебезпеку, що ускладнює його видобуток, переробку, транспортування, використання [1]. До 7 % видобутку бурого вугілля втрачається в результаті самозаймання, а атмосферу забруднюють продукти розкладання та неповного згоряння [2].

Виникнення й розвиток горіння при самозайманні відбувається в результаті екзотермічних процесів у скупченні твердого пористого матеріалу. За наявності умов для накопичення тепла відбувається самонагрівання матеріалу, що приводить до інтенсифікації його низькотемпературного окиснення аж до виникнення горіння. Прогнозування можливості самозаймання являє собою важливе завдання.

Аналіз останніх досліджень та публікацій. Основним процесом при самонагріванні є взаємодія кисню з матеріалом твердої речовини та газоподібними продуктами його розкладання. Тому оцінку схильності твердих матеріалів до самозаймання проводять за активністю речовини за киснем з визначенням калориметричних, гравіметричних, термічних або волюмометричних показників [1, 3]. У ряді методик визначають ступінь поглинання й перетворення кисню [1]. Однак однакова кількість кисню, що прореагував, не означає рівноцінності теплових ефектів. Калориметрія теплових ефектів вимірює різницю температур [4] або компенсовану кількість енергії між досліджуваною та еталонною пробами [5] за зовнішнього нагріву, при цьому неможливо швидко компенсувати екзо – та ендотермічні ефекти, вимірювання температури є інерційним; дослідження подрібненого і стиснутого матеріалу змінює його властивості.

За сучасною методикою досліди проводять в чарунках різного

об'єму за різних температур до самозаймання, але не більше певного часу [6]. Після тривалої серії послідовних дослідів визначають константи залежності температури середовища та часу індукції до самозаймання від питомої поверхні зберігання речовини.

Постановка завдання та його вирішення. З викладеного вище впливає необхідність розробки експрес-методу оцінки схильності твердих матеріалів до самозаймання. Нами запропоновано принцип вимірювання теплових ефектів методом компенсації електричної потужності відносно еталонного графіку нагріву еталонного матеріалу [7, 8] в умовах електроконтактного нагріву зернистої струмопровідної еталонної частини проби. Реєструються температури, за яких виникає та інтенсифікується тепловиділення. Це дозволяє вимірювати властивості вихідного матеріалу без зміни його структурних особливостей, вводити енергію безпосередньо у вимірюваний зразок, визначати критичні температури для речовин.

Робочий об'єм, термостійкий не струмопровідний барабан 3 (рис. 1), заповнюють на 80 % сумішшю еталонного струмопровідного та вимірюваного матеріалів у співвідношенні $350 \text{ дм}^3:50 \text{ дм}^3$. Розмір часток 7-10 мм дозволяє зберегти властивості кускового матеріалу; завантаження за однаковим об'ємом забезпечує однакову кількість часток, контактів між ними та площу реакційної поверхні.

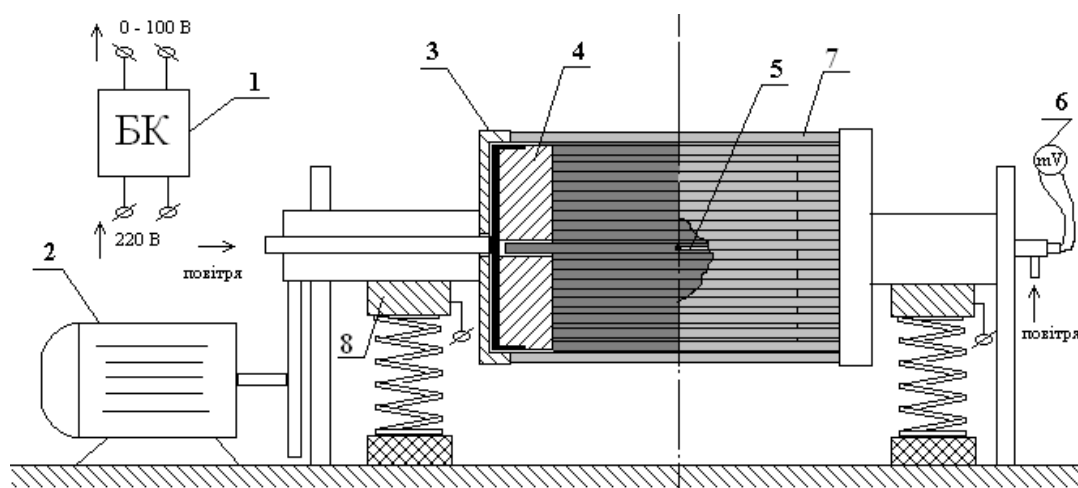


Рис. 1. Схема установки для оцінки схильності твердих речовин до самозаймання

Для стабілізації нагріву, поновлення перехідних електричних контактів, контакту часток вимірюваного матеріалу з повітрям та електроконтактного режиму реакційна камера обертається зі швидкістю 8 об. хв^{-1} . Нагрів здійснюється зі швидкістю: для диференційних показників – $5 \text{ }^\circ\text{C} \cdot \text{хв}^{-1}$, для інтегральних – $15 \text{ }^\circ\text{C} \cdot \text{хв}^{-1}$. Температура вимірювання обмежується значенням початку окиснення електродів (для коксу – 600°C). Напругу подають на нерухомі графітові електроди 4 через трубчатий шинопровід, крізь який в реактор можливо подавати повітря з витратою $6 \text{ л} \cdot \text{хв}^{-1}$ (дослід з надлишком повітря) повітря. Реєструють кількість споживаної електроенергії (рис. 2), тепловий ефект у робочому об'ємі та критичні температури дослідів, які відповідають появі теплових ефектів.

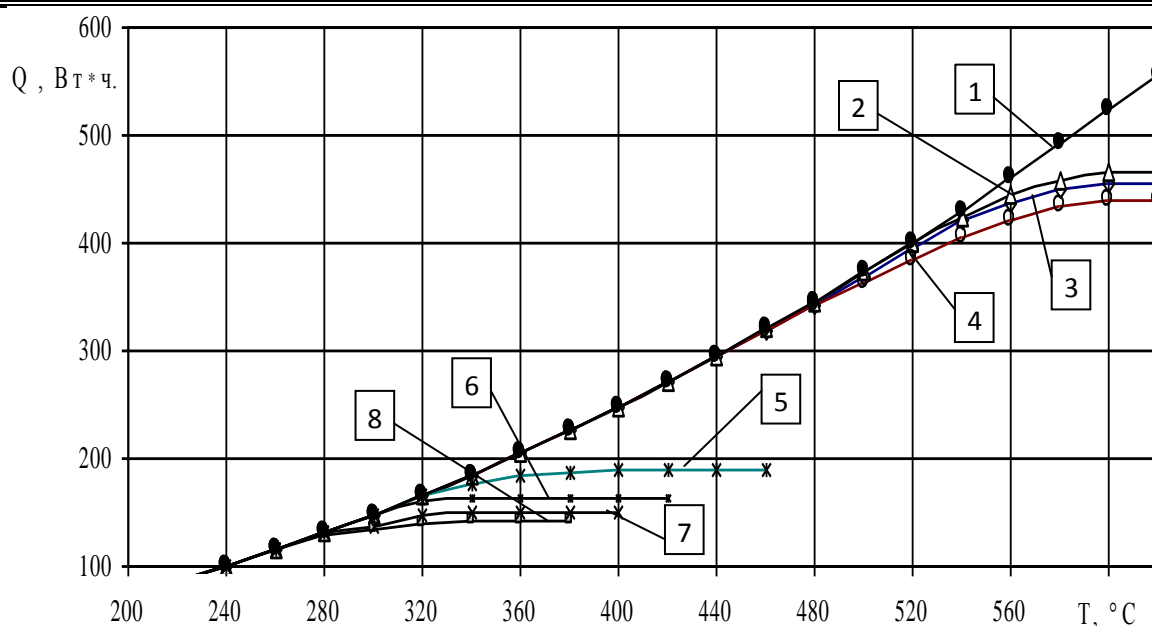


Рис. 2. Залежність споживаної енергії від температури: 1 – графіт; 2, 6, 7 – окиснений антрацит, вугілля СС та Ж; 3 – напівкокс; 4 – антрацит; 5 – деревина

Еталонний матеріал обирають струмопровідним з подібними теплофізичними характеристиками до вимірюваної речовини та не здатним до фізико-хімічних перетворень в умовах дослідів. Наприклад, металургійний кокс з малою реакційною здатністю, який при визначенні схильності твердих вуглеводнів до самозаймання імітує наявність інертного твердого вуглецевого залишку, що утворюється при їх розкладанні.

Для аналізу отриманих термограм визначають вихідні та кінцеві маси проби. Кінцеву масу досліджуваної речовини у змішаних дослідів визначають за адитивністю внесків. Визначають час нагріву – чим він менший, тим більша схильність матеріалу до самозаймання. Визначають кількість компенсованого енергоспоживання на відміну від еталонної залежності на одиницю маси проби. Інтегральна залежність (рис. 2) показує зростання сумарного енергоспоживання від температури, температури самонагрівання $t_{сн}$ та температуру займання речовини; дозволяє оцінити реакційну здатність та схильність речовини до самонагрівання.

За $t_{сн}$ приймають температуру, за якої безповоротно зменшується енергоспоживання у досліді відносно еталонної залежності; за температуру займання – за якої проба у реакційній камері протягом 1 хв. підтримує або збільшує власну температуру без продовження нагріву.

Перша графічна похідна (рис. 3) показує збільшення або зменшення енергоспоживання від температури, визначає температуру самонагрівання. Друга графічна похідна (рис. 4) – показує наявність у досліджуваному об'ємі екзо – та ендотермічних ефектів й відповідні їм температури. Інтегрально – та диференційно-термічні залежності розраховують за адитивністю внесків еталонного та досліджуваного матеріалів у сумарний тепловий ефект.

Аналіз отриманих термограм (табл. 1), дозволяє отримати показники схильності речовин до самонагрівання, визначити реакційну та теплотворну здатність речовини в умовах дослідів.

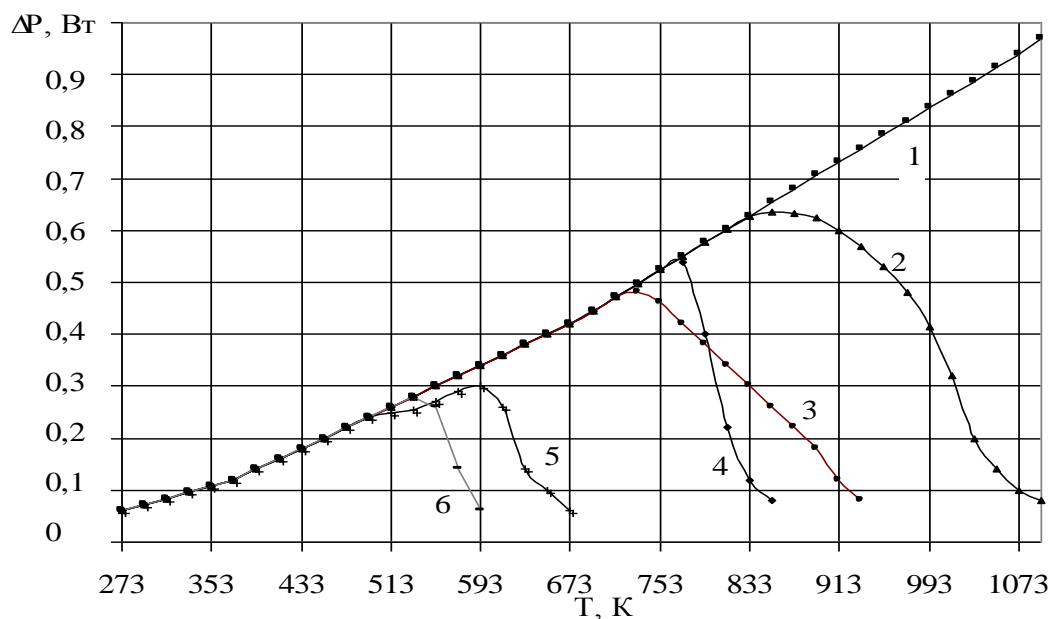


Рис. 3. Залежність зростання споживаної енергії від температури для речовин: 1 – графіт; 2 – промисловий кокс; 3 – лабораторний кокс; 4 – антрацит; 5 – деревина; 6 – вугілля СС

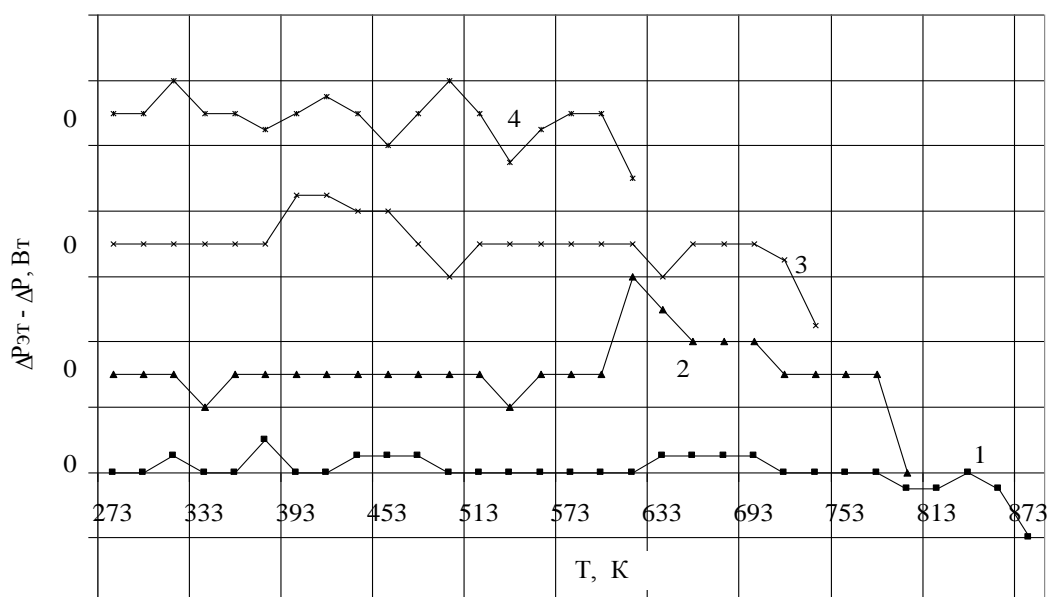


Рис. 4. Відмінність динаміки зростання споживаної енергії від еталонної залежності: 1 – промисловий кокс; 2 – антрацит; 3 – лабораторний кокс; 4 – напівкокс

Табл. 1. Результати випробувань вуглецевих матеріалів

Матеріал	$Q_d, \text{кДж} \cdot \text{кг}^{-1}$	$t_{\text{тв}}, \text{К}$	$T_{\text{займання}}, \text{К}$	$\Delta T, \text{К}$
Деревина	15840	533	653	120
Вугілля	4540	573	613	40
Напівкокс	15480	603	713	110
Антрацит	11300	793	853	63
Кокс мет.	25560	873	1093	220

Проведений аналіз показав, що температура початку тепловиділення $t_{\text{ТВ}}$ корелює з температурою фактичного самонагрівання речовини, а різниця температур займання та початку тепловиділення в досліді Δt – з часом індукції до самозаймання $\tau_{\text{інд}}$. Розрахунок фактичної температури самонагрівання $t_{\text{фс}}$ речовини (за якої починається самонагрівання матеріалу за даних умов зберігання) проводиться за формулою

$$t_{\text{фс}} = K_1 t_{\text{ТВ}} (1 + \lg(K_2 S_{\text{пит}})), \text{ } ^\circ\text{C}, \quad (1)$$

де $S_{\text{пит}}$ – питома поверхня тепловіддачі осередку зберігання, м^{-1} ; K_1 – коефіцієнт пропорційності до температури самонагрівання $t_{\text{ТВ}}$; K_2 – коефіцієнт інтенсивності тепловтрат від проби.

Розрахунок часу індукції до самозаймання враховує питому уявну енергію $Q_{\text{д}}$, витрачену на проведення дослідів, температуру самонагрівання $t_{\text{фс}}$ розраховану для фактичних умов зберігання та необхідний додатковий нагрів матеріалу для виникнення його займання

$$\tau_{\text{інд}} = (10^{-2} Q_{\text{д}} K_3 / t_{\text{фс}})^{(\Delta t \cdot K_3 / t_{\text{фс}})^{2,35}}, \text{ год}, \quad (2)$$

де $Q_{\text{д}}$ – питома уявна витрата енергії в досліді на одиницю маси досліджуваної речовини, $\text{кДж} \cdot \text{кг}^{-1}$, оберненопропорційна схильності до самозаймання; K_3 – коефіцієнт гальмування розвитку самонагрівання в процесі самозаймання, як інтегральний наслідок багатьох факторів; Δt – різниця температур від початку тепловиділення до займання, показує швидкість наростання процесів тепловиділення при самозайманні, $^\circ\text{C}$.

За методикою Таубкіна для тирси соснової у контейнері з діаметром $d = 0,08$ м, довжиною $l = 0,1$ м, питоною поверхнею $S_{\text{пит}} = 70$ м^{-1} , фактична температура самонагрівання – $t_{\text{фс}} = 181,6$ $^\circ\text{C}$, час індукції до самозаймання $\tau_{\text{інд}} = 2,42$ год, за запропонованою методикою $t_{\text{фс}} = 170,1$ $^\circ\text{C}$, $\tau_{\text{інд}} = 4,0$ год. Для контейнера кубічної форми з ребром 1 м: $S_{\text{пит}} = 6$ м^{-1} : $t_{\text{фс}} = 106$ $^\circ\text{C}$, $\tau_{\text{інд}} = 658,6$ год; за запропонованою методикою $t_{\text{фс}} = 106,2$ $^\circ\text{C}$, $\tau_{\text{інд}} = 671,2$ год.

За методикою Таубкіна для активованого вугілля за зазначених вище умов: $t_{\text{фс}} = 169,9$ $^\circ\text{C}$, $\tau_{\text{інд}} = 0,88$ год; за запропонованою методикою: $t_{\text{фс}} = 183,2$ $^\circ\text{C}$, $\tau_{\text{інд}} = 1,48$ год. Для контейнера кубічної форми з ребром 1 м – $t_{\text{фс}} = 83,5$ $^\circ\text{C}$, $\tau_{\text{інд}} = 5,5$ год, за запропонованою методикою $106,4$ $^\circ\text{C}$, $4,05$ год. Похибку можна пояснити не ідентичністю зразків деревини та активованого вугілля при визначенні коефіцієнтів в досліді Таубкіна та за запропонованою методикою. Визначено: для деревини $K_1 = 0,23$, $K_2 = 1$, $K_3 = 2$, для активованого вугілля $K_1 = 0,3$, $K_2 = 0,5$, $K_3 = 4$.

Висновки: Диференційно-термічний аналіз дозволяє розрізнити схильність матеріалів до самозаймання. Вимірювання за принципом компенсації електричної потужності за умови електроконтактного нагріву робочого об'єму дозволяє спростити дослід та підвищити точність аналізу. Розроблена методика дозволяє проводити розрахунковий прогноз умов теплового самозаймання з точністю близькою до методики Таубкіна.

ЛІТЕРАТУРА

1. Саранчук В.И. Окисление и самовозгорание твердого топлива / В.И. Саранчук, Д. Русчев, В.К. Семененко и др. – К.: Наукова думка, 1994. – 264 с.
2. Амельчугов С.П. Особенности теплофизических процессов при добыче, хранении, использовании бурого угля / С.П. Амельчугов: автореф. дис. д.т.н.: 01.04.14. – Кр., 2002. – 30 с.
3. Саранчук В.И. Тепловые эффекты процесса пиролиза углей / Саранчук В.И., Ошовский В.В., Горюшин В.Ф. и др. // Углекимический журнал. – 2002. – № 5-6. – С. 15-19.
4. Уэндландт У. Термические методы анализа / У. Уэндландт. – М.: Мир, 1978. – 526 с.
5. Patent 3263484 United States, МПК7 G 01 N 25/20. Differential microcalorimeter / E. S. Watson et al; заявитель и патентообладатель Perkin-Elmer, US.; заявл. 04.04.1962; опубл. 01.08.1966.
6. Пожаровзрывоопасность веществ и материалов, номенклатура показателей и методы их определения : ГОСТ 12.1.044-89. – [Дата введения 01.01.91]. – Г.: ГКС СССР, 1989. – 146 с.
7. Пат. 98931 Україна, МПК7 G01N 25/20. Спосіб оцінки схильності зернистих матеріалів до самонагрівання / Д.Г. Трегубов, О.В. Тарахно, К.В. Жернокльов та ін.; заяв. й патентовл. Національний університет цивільного захисту України – u 2014 13114; заявл. 08.12.2014; опубл. 12.05.2015. – Б. 9.
8. Трегубов Д.Г. Застосування методу термічного випробування матеріалів у камері / Д.Г. Трегубов // Проблемы пожарной безопасности. – 2013. – Вып. 34. – С. 161-166. Режим доступа: <http://nuczu.edu.ua/sciencearchive/ProblemsOfFireSafety/vol34/tregubov.pdf>.

Отримано редколегією 18.10.2016

Д.Г. Трегубов, О.В. Тарахно, К.В. Жерноклев

Оценка склонности материалов к самовозгоранию по их реакционной способности

Рассмотрено состояние вопроса относительно развития методов анализа склонности твердых веществ к самовозгоранию. Показана перспективность использования для этих целей дифференциально-термического анализа, основанном на принципе компенсации электрической мощности. Предложено устройство оригинальной конструкции и описаны режимы измерения. Приведены формулы расчета температуры самонагревания и времени индукции до самовозгорания.

Ключевые слова: самовозгорание, твердое вещество, калориметрия.

D.G. Tregubov, O.V. Tarahno, K.V. Zhernoklov

Evaluation the propensity to spontaneous combustion of materials by their reactivity

The state of the question about the development of analysis methods of solids propensity to spontaneous combustion is considered. The prospects for the use for the purpose of differential thermal analysis based on the principle of electrical power compensation is demonstrated. A device of an original design is proposed. The measurement modes are described. The formulas for calculating the temperature of self-heating and the induction time to spontaneous combustion are given.

Keywords: calorimetry, solid, spontaneous combustion.