

## ОПРЕДЕЛЕНИЕ ПЛОЩАДИ ХВОСТОВОГО ОПЕРЕНИЯ НА ЭТАПЕ ПРЕДВАРИТЕЛЬНОГО ПРОЕКТИРОВАНИЯ С УЧЕТОМ ФОРМЫ КРЫЛА САМОЛЕТА ТРАНСПОРТНОЙ КАТЕГОРИИ

### Введение

Хвостовое оперение (киль и стабилизатор) является неотъемлемой частью наиболее распространенных схем самолетов (рис. 1). Его основным предназначением является обеспечение устойчивости и управляемости в путевом и продольном движении самолета, при этом оперение должно обладать минимальной массой.

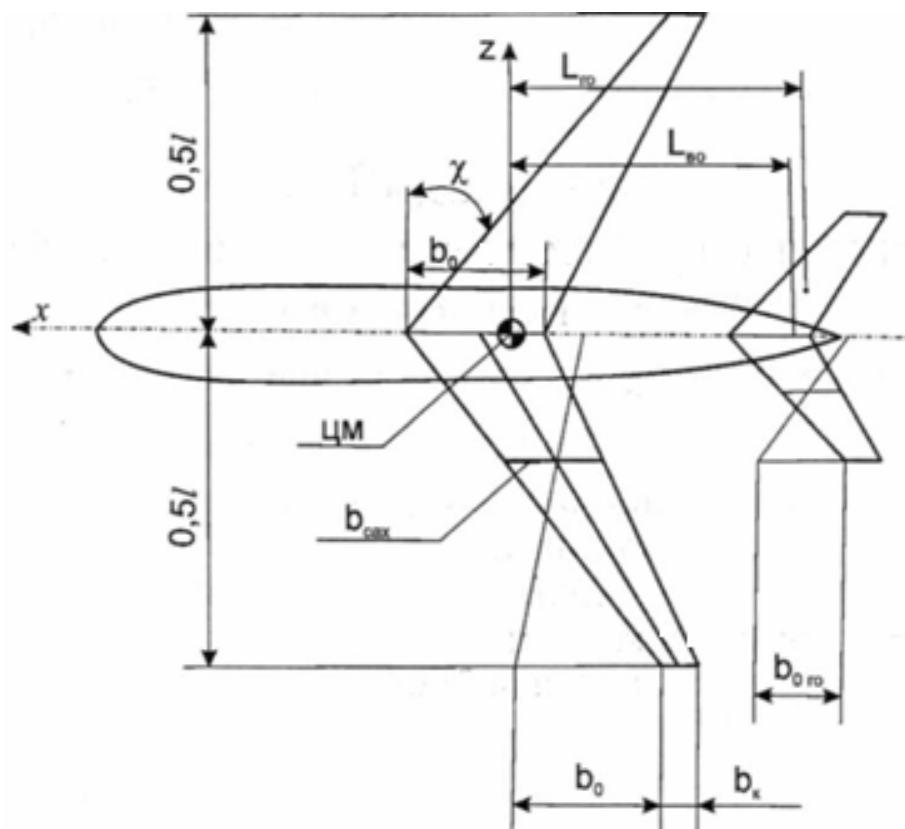


Рисунок 1 – Некоторые геометрические параметры крыла и хвостового оперения самолета

С учетом таких требований для выбора основных параметров (на этапе предварительного проектирования) существует рекомендуемая зависимость [1], компромиссно связывающая между собой площади агрегатов хвостового оперения ( $S_{Г.О}$  и  $S_{В.О}$ ), наиболее важные

геометрические параметры крыла ( $b_{cax}$  и  $l$ ), линейные размеры хвостовой части фюзеляжа ( $L_{Г.О}$  и  $L_{В.О}$ ) и коэффициенты статических моментов ( $A_{Г.О}$  и  $B_{В.О}$ ).

$$\bar{S}_{ХВ.О} = \bar{S}_{Г.О} + \bar{S}_{В.О} = A_{Г.О} \frac{b_{cax}}{L_{Г.О}} + B_{В.О} \frac{l}{L_{В.О}}. \quad (1)$$

Практика проектирования выработала и некоторые рекомендации по назначению относительных величин этих параметров, представленных в таблице.

Значения коэффициентов статических моментов и плеч хвостового оперения самолета [1]

Типы самолета	$A_{Г.О}$	$B_{В.О}$	$\frac{L_{Г.О}}{b_{cax}}, \frac{L_{В.О}}{b_{cax}}$
Магистральные пассажирские с ТВД	0,8...1,1	0,05...0,08	2,0...3,0
Магистральные пассажирские с ТРДД	0,65...0,8	0,08...0,12	2,5...3,5
Тяжелые неманевренные со стреловидным крылом	0,5...0,6	0,06...0,1	2,5...3,5
Тяжелые неманевренные с прямым крылом	0,45...0,55	0,05...0,08	2,0...3,0

Как следует из выражения (1) и статистических данных, приведенных в таблице, суммарная площадь хвостового оперения  $\bar{S}_{Г.О} + \bar{S}_{В.О}$  в существенной мере зависит от основных параметров крыла, таких, как размах  $l$ , его площадь  $S_{кр}$ , средняя аэродинамическая хорда  $b_{cax}$ , удлинение  $\lambda$  и сужение  $\eta$ .

Нетрудно также заметить, что определение площади хвостового оперения по выражению (1) с использованием данных таблицы, приводит к существенной погрешности, поскольку рекомендуемые значения  $A_{Г.О}$ ,  $B_{В.О}$ ,  $\frac{L_{Г.О}}{b_{cax}}$  и  $\frac{L_{В.О}}{b_{cax}}$  изменяются в пределах 30%.

#### Постановка задачи исследования

С учетом приведенных обстоятельств задача исследования формируется в следующем виде:

- получить зависимости для определения площади хвостового оперения на основании выражения (1), но по оптимизированным

геометрическим параметрам крыла, полученным на предыдущей итерации проектирования по частному критерию минимума индуктивного сопротивления крыла  $C_{xi}$  при заданном значении подъемной силы  $Y$ :

$$\bar{S}_{XB.O} = f(\lambda_{кр}, K_\phi), \quad (2)$$

где  $K_\phi$  – коэффициент формы крыла по виду в плане [4].

### Решение поставленной задачи

Зависимость типа (2) получена в работе [2] для самолетов, имеющих крыло простой формы (прямоугольное, трапецевидное и эллиптическое), что учитывается в зависимостях типа (2) величиной коэффициентов формы  $K_\phi$  крыльев этого типа.

Однако существует большая группа крыльев, форма которых по виду в плане образована несколькими трапециями с изломами при одной и более координатах  $z_{н.i \geq 1}$  ( $z_{н.i \geq 1}$ ) и концевой хордой, параллельной оси  $ox$  (рис. 2), при числе составных частей  $i + 1$ .

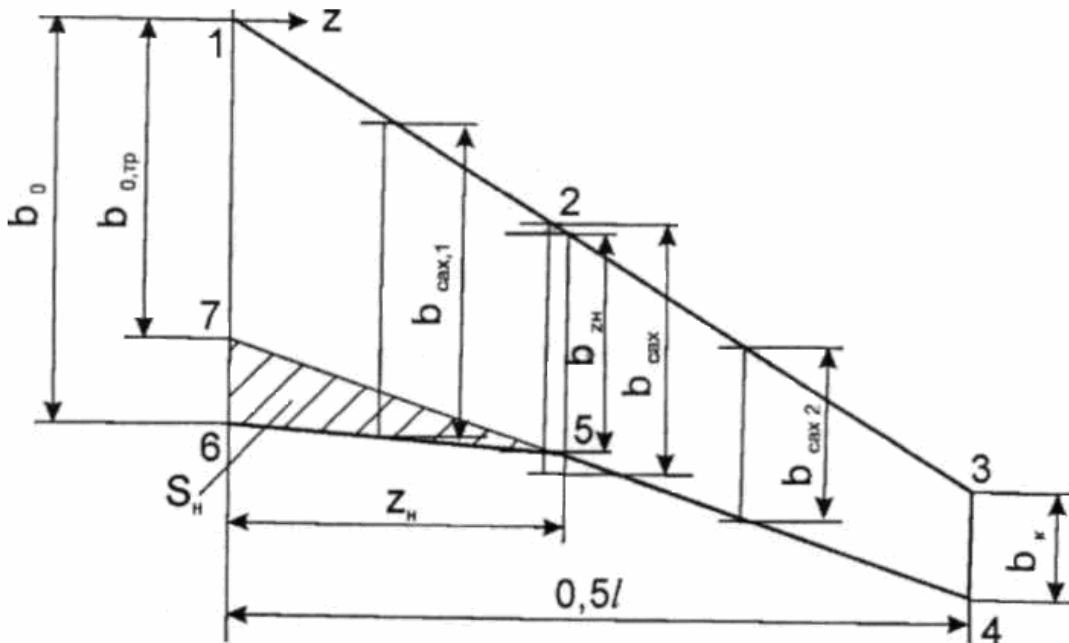


Рисунок 2 – Основные геометрические размеры составного по виду в плане крыла при:  $0,5S_{кр}$  – точки 1-2-3-4-5-6;  $S_{тр}$  – точки 2-3-4-5-7;  $S_1$  – точки 1-2-5-6;  $S_2$  – точки 2-3-4-5;  $S_{нз}$  – точки 5,6,7

Аналитические зависимости относительных параметров крыльев таких форм в плане будем определять, выделяя трапецевидные

$\bar{S}_{mp.i \geq 1} < 1$  или треугольные  $\bar{S}_{\Delta.i=1} < 1$  (см. рис. 3) части площади, а также площади «наплывов» к ним  $\pm \bar{S}_{n.i \geq 1}$ , дополняющих полную площадь  $S_{кр}$ .

Величины  $S_{кр}$ ,  $\lambda$ ,  $\eta$ ,  $l$ ,  $\bar{S}_{n.i \geq 1}$  и  $\bar{z}_{n.i \geq 1}$  ( $\bar{z}_{n.i \geq 1}$ ) определяются на более ранних стадиях предварительного проектирования.

При одной координате излома в составном крыле нетрудно найти соотношения геометрических параметров его консолей:

$$\bar{S}_1 = \bar{S}_n \frac{(\eta_2 + \eta)}{(\eta - \eta_{mp})}; \quad (3)$$

$$\bar{S}_2 = \frac{(1 - \bar{z}_n)}{\bar{z}_n} \bar{S}_n \frac{(\eta_2 + 1)}{(\eta - \eta_{mp})}; \quad (4)$$

$$\eta_1 = \frac{\eta}{\bar{z}_n + \eta_{mp}(1 - \bar{z}_n)}; \quad (5)$$

$$\eta_2 = \bar{z}_n + \eta_{mp}(1 - \bar{z}_n). \quad (6)$$

С учетом таких соотношений можно определить и среднюю аэродинамическую хорду составного крыла

$$b_{cax,c} = b_{cax,1} \bar{S}_1 + b_{cax,2} \bar{S}_2, \quad (7)$$

где  $b_{cax,1} = \frac{4(\eta_1^2 + \eta_1 + 1)}{3 \bar{z}_n (\eta_1 + 1)^2} \bar{S}_1 \sqrt{\frac{S_{кр}}{\lambda}};$  (8)

$$b_{cax,2} = \frac{4(\eta_2^2 + \eta_2 + 1)}{3(1 - \bar{z}_n)(\eta_2 + 1)^2} \bar{S}_2 \sqrt{\frac{S_{кр}}{\lambda}}. \quad (9)$$

Изменение геометрических параметров составного крыла сказывается и на записи выражения (1), которое с учетом (3) преобразуется к виду

$$\bar{S}_{XB.O} = \frac{4 A_{Г.O}}{3 L_{Г.O}} \left[ \frac{\bar{S}_1^2 (\eta_1^2 + \eta_1 + 1)}{\bar{z}_n (\eta_1 + 1)^2} + \frac{\bar{S}_2^2 (\eta_2^2 + \eta_2 + 1)}{(1 - \bar{z}_n) (\eta_2 + 1)^2} \right] \sqrt{\frac{S_{кр}}{\lambda}} + \frac{B_{B.O}}{L_{B.O}} \sqrt{\lambda S_{кр}} \quad (10)$$

На базе зависимости (10) по аналогии с методикой, принятой в работе [2], сформируем зависимость типа (2) для самолетов с составными по виду в плане крыльями, имеющими  $\bar{z}_n$ ,  $\pm \bar{S}_n$  и  $\infty \geq \eta > 1,0$ :

А) для самолетов с составным крылом, имеющим параметры:  $\eta = \eta_2 = \infty$ ;  $\bar{S}_n < 0$  (рис. 3, а).

С учетом излома крыла соотношения его геометрических параметров нетрудно представить в следующем виде:

- по площадям

$$S = S_1 + S_2 = 2b_0 z_H + b_0(0,5l - z_H) = 0,5b_0 l(1 + \bar{z}_H); \quad (11)$$

$$S_{\Delta} = S - S_H = 0,5b_0 l(1 + \bar{z}_H) + (b_{0,\Delta} - b_0)z_H = \frac{0,5b_0 l}{1 - \bar{z}_H}; \quad (12)$$

$$\bar{S}_1 = \frac{S_1}{S} = \frac{2\bar{z}_H}{1 + \bar{z}_H}; \quad (13)$$

$$\bar{S}_2 = \frac{S_2}{S} = \frac{1 - \bar{z}_H}{1 + \bar{z}_H}; \quad (14)$$

$$0 > S_H = 0,5b_{H,n} z_H \frac{0,5b_0 l \bar{z}_H^{-2}}{(\bar{z}_H - 1)}; S_H = \frac{\bar{z}_H^{-2}}{(\bar{z}_H - 1)}; \quad (15)$$

- по удлинению

$$\lambda = \frac{l^2}{S} = \frac{l}{b_0(1 + \bar{z}_H)}; \quad (16)$$

- по средней аэродинамической хорде

$$b_{cax} = b_{cax,1} \bar{S}_1 + b_{cax,2} \bar{S}_2; b_{cax,1} = b_0; b_{cax,2} = \frac{2}{3} b_0;$$

$$b_{cax,1} = b_0 \frac{2\bar{z}_H}{1 + \bar{z}_H} + \frac{2}{3} b_0 \frac{1 - \bar{z}_H}{1 + \bar{z}_H} = \frac{2b_0(1 + 2\bar{z}_H)}{3(1 + \bar{z}_H)}. \quad (17)$$

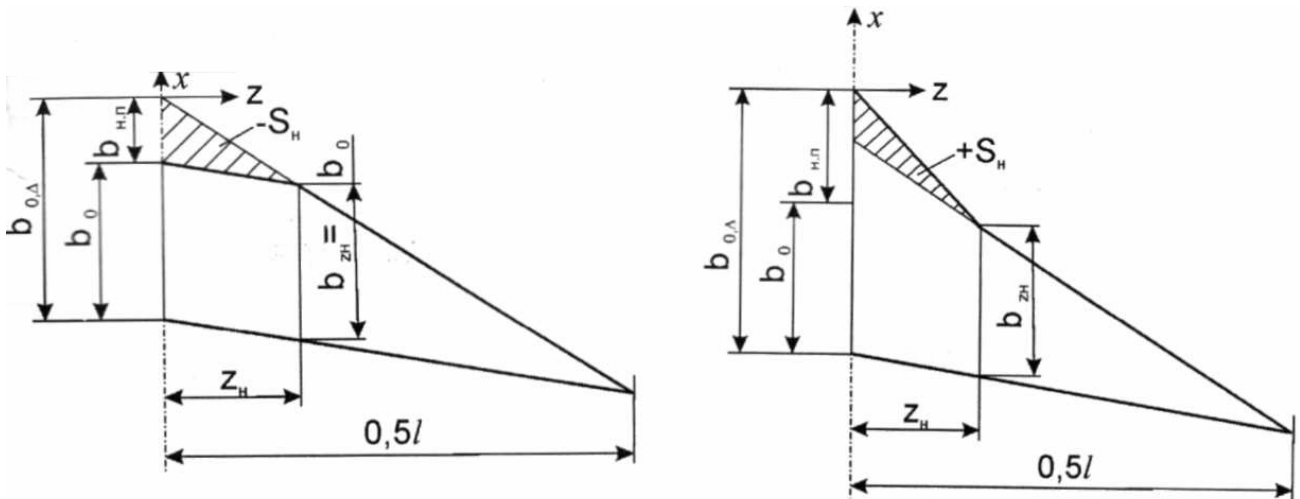


Рисунок 3 – Составное по виду в плане крыло самолета с одной координатой излома  $z_H$ : а –  $S_H < 0$ ;  $\eta_l = 1,0$ ; б –  $S_H > 0$ ;  $\eta_l > 1,0$ .

Величину  $S_{XB.O.min}$  (10) определяем, решая систему:

$$\begin{cases} \bar{S}'_{XB.O.(\eta)} = 0; \\ \bar{S}'_{XB.O.(\lambda)} = 0, \end{cases} \quad (18)$$

а заменив  $\bar{S}_1$  и  $\bar{S}_2$  на их выражения из (13) и (14), получим

$$\lambda_{\text{крит}} = \frac{4(1+2\bar{z}_h) A_{Г.О.} B_{В.О.}}{3(1+\bar{z}_h)^2 L_{Г.О.} L_{В.О.}}; \quad (19)$$

$$\bar{S}_{XB.O.min} = 2\sqrt{\frac{4(1+2\bar{z}_h) A_{Г.О.} B_{В.О.}}{3(1+\bar{z}_h)^2 L_{Г.О.} L_{В.О.}}} S_{кр}. \quad (20)$$

Если учесть, что по данным работы [3] величина

$$\frac{4(1+2\bar{z}_h)}{3(1+\bar{z}_h)^2} = K_{\phi(5)}$$

представляет собой коэффициент формы  $K_{\phi(5)}$  этого типа крыла, то зависимости (19) и (20) преобразуются к виду

$$\lambda_{\text{крит}} = K_{\phi(5)} \frac{A_{Г.О.} B_{В.О.}}{L_{Г.О.} L_{В.О.}}; \quad (21)$$

$$\bar{S}_{XB.O.min} = 2\sqrt{K_{\phi(5)}} \sqrt{\frac{A_{Г.О.} B_{В.О.}}{L_{Г.О.} L_{В.О.}}} S_{кр}; \quad (22)$$

Б) для самолетов с составными крыльями, имеющими параметры:  $\eta_1 > 1,0$ ,  $\eta = \eta_2 = \infty$ ;  $S_h > 0$  (рис. 3, б).

Геометрические параметры крыла такой формы можно представить в следующем виде:

- по площадям

$$\bar{S}_1 = 1 - (1 \mp \bar{S}_h)(1 - \bar{z}_h)^2; \quad (23)$$

$$\bar{S}_2 = (1 \mp \bar{S}_h)(1 - \bar{z}_h)^2; \quad (24)$$

- по сужению

$$\eta_1 = \frac{(1 \mp \bar{S}_h)\bar{z}_h \pm \bar{S}_h}{\bar{z}_h(1 - \bar{z}_h)(1 \mp \bar{S}_h)}; \quad (25)$$

- по средней аэродинамической хорде и удлинению

$$b_{сax} = \frac{2b_0}{3\eta_1} \left[ \frac{(\eta_1^2 + \eta_1 + 1)}{\eta_1 + 1} (\bar{z}_h(2 - \bar{z}_h)(1 - \bar{S}_h)) + (1 - \bar{z}_h)^2(1 - \bar{S}_h) \right]; \quad (26)$$

$$\lambda = \frac{l^2}{S} = \frac{2l[(1 - \bar{S}_h)\bar{z}_h + \bar{S}_h]}{b_0 \bar{z}_h}. \quad (27)$$

После подстановки (23) – (25) в (10) с учетом того, что

$$\lim_{(\eta_2 \rightarrow \infty)} \frac{(\eta_2^2 + \eta_2 + 1)}{\eta_2 + 1} = 1,$$

и после нескольких преобразований получим

$$\bar{S}_{XB.O} = \frac{4}{3} \frac{A_{\Gamma.O}}{L_{\Gamma.O}} \left[ \frac{\bar{S}_H^2}{z_H} (1 \mp \bar{S}_H) (1 \pm 2\bar{S}_H \mp \bar{z}_H \bar{S}_H) \right] \sqrt{\frac{S_{кр}}{\lambda}} + \frac{B_{B.O}}{L_{B.O}} \sqrt{\lambda S_{кр}} \quad (28)$$

Решив уравнение  $\bar{S}'_{XB.O\lambda} = 0$ , определим  $\lambda_{крит}$  и  $\bar{S}_{XB.O.min}$  при условии, что  $\infty > \eta_1(\bar{z}_H; \pm \bar{S}_H) > 1$  и  $\eta_2 = \infty$ ;  $\eta = \eta_1 \eta_2 = \infty$ :

$$\lambda_{крит} = \frac{4}{3} \left[ \frac{\bar{S}_H^2}{z_H} (1 \mp \bar{S}_H) (1 \pm 2\bar{S}_H \mp \bar{z}_H \bar{S}_H) \right] \frac{A_{\Gamma.O}}{L_{\Gamma.O}} \frac{L_{B.O}}{B_{B.O}}; \quad (29)$$

$$\bar{S}_{XB.O.min} = 2 \sqrt{\frac{4}{3} \left[ \frac{\bar{S}_H^2}{z_H} (1 \mp \bar{S}_H) (1 \pm 2\bar{S}_H \mp \bar{z}_H \bar{S}_H) \right] \frac{A_{\Gamma.O}}{L_{\Gamma.O}} \frac{B_{B.O}}{L_{B.O}} S_{кр}}. \quad (30)$$

Необходимо отметить, что выражение

$$\frac{4}{3} \left[ \frac{\bar{S}_H^2}{z_H} (1 \mp \bar{S}_H) (1 \pm 2\bar{S}_H \mp \bar{z}_H \bar{S}_H) \right] = K_{\phi c} \quad (31)$$

представляет собой коэффициент формы составного крыла  $K_{\phi c}$  для форм, изображенных на рис. 3.

Следовательно, уравнения связи применительно к составным крыльям рассматриваемого типа могут быть записаны в следующем виде:

$$\lambda_{крит} = K_{\phi c(6,7)} \frac{A_{\Gamma.O}}{L_{\Gamma.O}} \frac{L_{B.O}}{B_{B.O}}; \quad (32)$$

$$\bar{S}_{XB.O.min} = 2 \sqrt{K_{\phi c(6,7)} \frac{A_{\Gamma.O}}{L_{\Gamma.O}} \frac{B_{B.O}}{L_{B.O}} S_{кр}}. \quad (33)$$

На рис. 4 показано изменение численных значений основных составляющих, входящих в уравнения связи (10), (21) и (22), (32) и (33), позволяющие на этапе предварительного проектирования сформировать площадь хвостового оперения с учетом геометрических особенностей составного крыла с одной координатой излома  $\bar{z}_H$ . Следует заметить, что площади на этих графиках, помеченные точками (т.е. при  $\bar{z}_H = 0$  и  $\bar{z}_H = 1$ ), выступают в качестве площадей самолетов с простыми формами крыльев, т.е. треугольными и прямоугольными, что отражает их количественное влияние на минимально возможное удлинение крыла ( $\lambda_{крит}$ ) и минимально потребную площадь хвостового оперения ( $\bar{S}_{XB.O.min}$ ).

Как следует из выражения (32), минимальная величина  $\lambda_{крит}$  прямо пропорциональна величине коэффициента формы крыла  $K_\phi$ , значение которого изменяется (см. рис. 4) от 1,034 до 1,333 в зависимости от координаты излома  $\bar{z}_н$  (см. рис. 2). Причем с увеличением  $\bar{z}_н$  коэффициент форм  $K_\phi$  уменьшается, а значит, и требуется несколько меньшее значение  $\lambda_{крит}$ .

Согласно выражению (33) минимальное значение относительной величины площади хвостового оперения зависит от корня квадратного из  $K_\phi$ . Удвоенная величина такой зависимости приведена на рис. 5 и численно изменяется от 2,034 до 2,309 при параметрическом изменении координаты  $\bar{z}_н$  составного по виду в плане крыла (см. рис. 2). При наиболее оптимальном значении  $\bar{z}_н = 0,4$  [3] величина  $2\sqrt{K_\phi}$  составляет 2,213, а это означает, что минимальное значение площади хвостового оперения должно быть увеличено примерно на 10%.

В качестве примера можно привести следующие соотношения, вытекающие из приведенных исследований.

Допустим, что рассматривается самолет с простым трапециевидным крылом с  $\lambda = 9$  и  $S_{кр} = 100 \text{ м}^2$ . Самолету с таким крылом потребуется горизонтальное оперение  $S_{Г.О.мин} = 20 \text{ м}^2$ .

Если принять решение о замене простого трапециевидного на составное крыло, состоящее из двух трапеций с такой же общей площадью и координатой излома  $\bar{z}_н = 0,4$ , то минимально потребная площадь горизонтального оперения увеличится до  $22 \text{ м}^2$ .

Т. е. форма крыла по виду в плане через величину  $K_\phi$  оказывает существенное влияние на потребную величину площадей агрегатов хвостового оперения.

С учетом такого обстоятельства система уравнений (32), (33) на этапе предварительного проектирования может быть использована для комплексной увязки некоторых параметров оперения и фюзеляжа с особенностями составного по виду в плане крыла самолета транспортной категории.

Эта же система может быть рекомендована и для поверочных расчетов на последующих этапах проектирования.



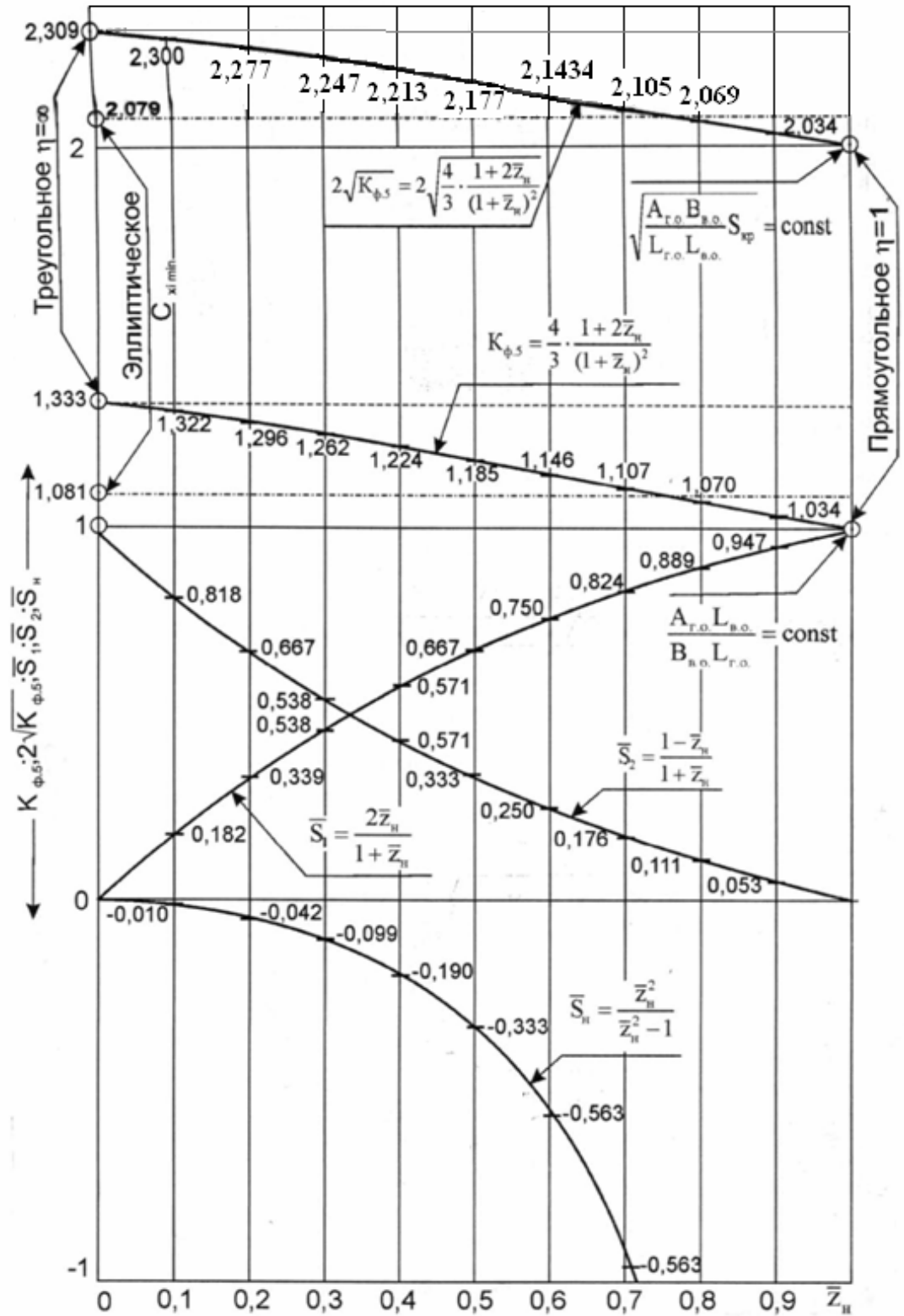


Рисунок 4 – Зависимости  $K_{\phi(5)}, 2\sqrt{K_{\phi(5)}}, \bar{S}_1; \bar{S}_2, \bar{S}_n$  от координаты излома  $\bar{z}_n$  составного крыла

## Выводы

В работе получены уравнения связи потребной площади хвостового оперения самолета  $\bar{S}_{XB.O.min}$  с оптимизированными по критерию минимизации индуктивного сопротивления параметрами составного по виду в плане крыла.

Установлено, что искомые величины  $\bar{S}_{XB.O.min}$  и удлинение крыла  $\lambda$  пропорциональны коэффициентам форм  $K_\phi$  составных по виду в плане крыльев, что дает возможность использовать их численные значения при выборе параметров хвостового оперения на этапе его предварительного проектирования. Показано, что при использовании составного крыла (образованного несколькими трапециями) минимальная потребная площадь элементов хвостового оперения самолета (например, горизонтального оперения) возрастает на 10...14 процентов.

Для последующих этапов проектирования самолета предложенные модели позволяют уточнять геометрические параметры хвостового оперения с учетом предварительно оптимизированных параметров составного крыла по критерию минимума индуктивного сопротивления.

## Список использованных источников

1. Основы общего проектирования самолетов: учеб. пособие / П.В. Балабуев, С.А. Бычков, А.Г. Гребеников и др. – Х.: Нац. аэрокосм. ун-т “ХАИ”, 2003. – 390 с.
2. Масько О.Н. Моделирование связи геометрических параметров крыла и хвостового оперения на этапе предварительного проектирования самолета / О.Н. Масько, В.И. Новиков, В.В. Утенкова // Вісті Академії наук України.– Вип. 3 (33). – Х., 2007. – С.212 – 219.
3. Утенкова В.В. Метод оптимизации геометрии крыла самолета в плане по частным критериям / В.В. Утенкова, В.И. Новиков, В.И. Рябков// Открытые информационные и компьютерные интегрированные технологии: сб. науч. тр. Нац. аэрокосм ун-та “ХАИ”. – Вып. 22. – Х., 2005. – С. 72 – 76.
4. Утенкова В.В. Понятие коэффициента формы крыла в плане и модели его определения / В.В. Утенкова // Вопросы проектирования и производства конструкций летательных аппаратов: сб. науч. тр. Нац. аэрокосм. ун-та “ХАИ”. – Вып. 41(2). – Х., 2005. – С.31 – 38.

*Поступила в редакцию 13.02.2010 г.*

*Рецензент: д-р техн. наук, проф. С. А. Бычков,  
АНТК «Антонов», г. Киев*