

УДК 629.764.7

А.В. Кондратьев, канд. техн. наук,
А.А. Чумак,
К.Д. Стэнилэ

СРАВНЕНИЕ СИСТЕМ КРЕПЛЕНИЯ И ОТДЕЛЕНИЯ СОВРЕМЕННЫХ КОМПОЗИТНЫХ ГОЛОВНЫХ ОБТЕКАТЕЛЕЙ РАКЕТ-НОСИТЕЛЕЙ

Введение

В настоящее время мировой рынок ракет-носителей (РН) неуклонно растет. Уже не только отдельные государства, но и некоторые частные фирмы предлагают свои услуги потенциальному заказчику. В этих условиях все возрастающей конкуренции основные усилия игроков этого рынка направлены на увеличении массы и объема полезного груза (ПГ), выводимого на орбиту.

Одним из наиболее эффективных путей достижения поставленной цели является снижение как массы всей РН, так и отдельных ее агрегатов, например головного аэродинамического обтекателя (ГО). Применение трехслойных структур с несущими слоями (НС) из полимерных композиционных материалов (ПКМ) и различным типом наполнителя является наиболее распространенным решением, применяемым в практике мирового ракетостроения [1].

Основные конструктивно-силовые схемы ГО из ПКМ

Более 60 лет человечество активно занимается освоением космического пространства с использованием РН, из которых 40 – с применением ПКМ. За этот период времени всего пять мировых держав освоили технологии, позволяющие производить композитные ГО:

- Российская Федерация
 - ОАО «ОНПП "Технология"» (ГО РН «Протон-М» и «Рокот»);
 - ФГУП «ГНПРКЦ "ЦСКБ-Прогресс"» (ГО РН «Союз-ST»);
- США
 - The Boeing Company (ГО РН «Зенит-3SL», «Delta II» и «Delta IV»);
 - Orbital Sciences Corporation (ГО РН «Pegasus», «Taurus», «Minotaur I» и «Minotaur IV»);
- Швейцария
 - RUAG Space Switzerland (ГО РН «Ariane 5», «Vega», «Atlas V»);
- Китайская Народная Республика
 - China Academy of Launch Vehicle Technology (ГО семейства РН «Chang Zheng»)
- Япония
 - Mitsubishi Heavy Industries (ГО РН «H-IIA» и «H-IIB»).

Основные типы конструктивно-силовых схем (КСС) композитных ГО современных РН приведены на рис. 1*.

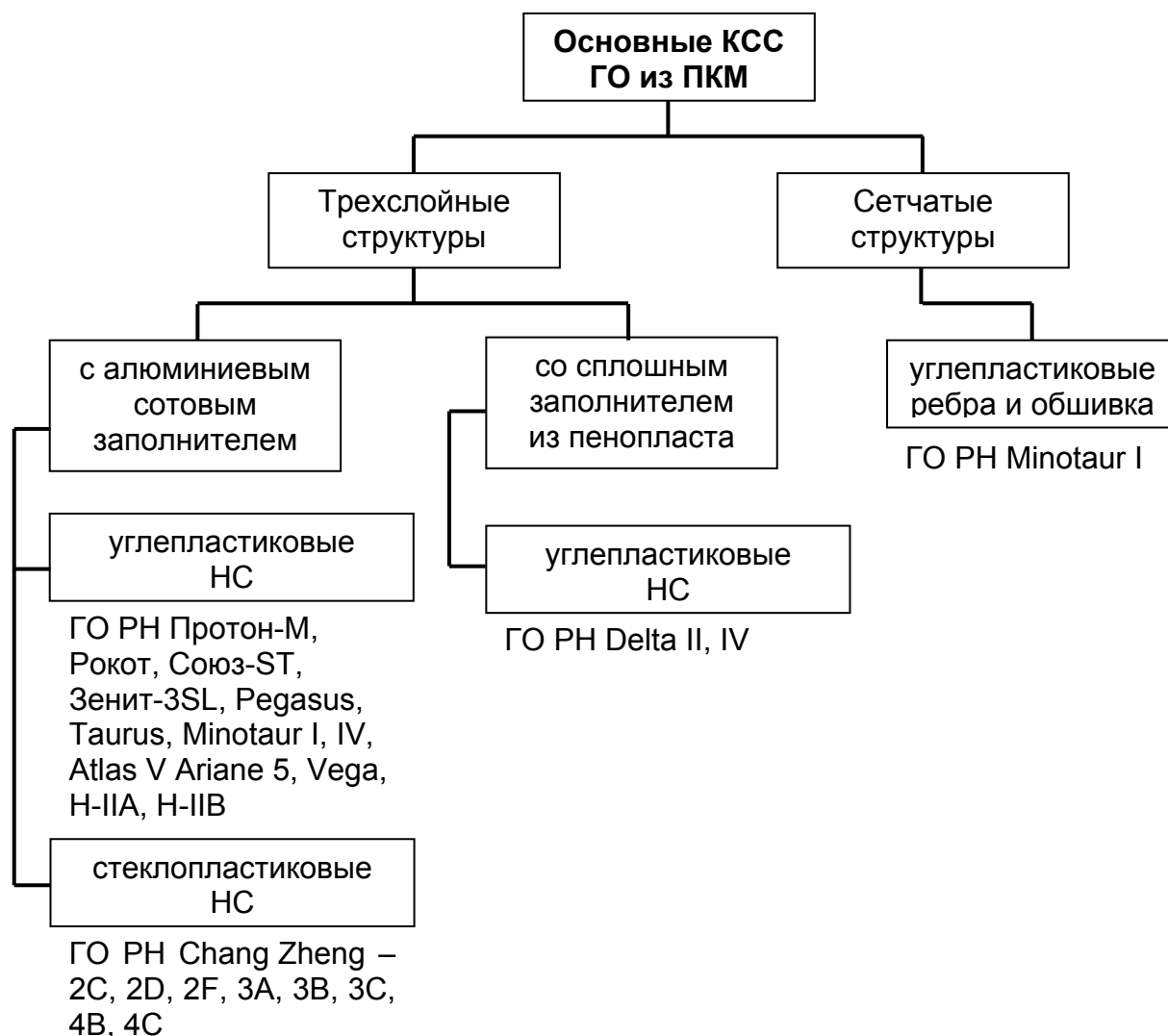


Рисунок 1 – Основные КСС композитных ГО современных РН

На основании этих данных можно сделать вывод, что наибольшее распространение получили трехслойные ГО с алюминиевым сотовым наполнителем и несущими слоями из углепластика. Использование материалов этого типа позволяет достичь снижения массы по сравнению с аналогом из металлов и стеклопластика не менее чем на 28 – 35%, повысить жёсткость конструкции на 15% и улучшить акустические характеристики в 2 раза [2].

Кроме того, такая конструкция позволяет выполнять вырезы и усиления под них для различных люков, которые могут быть использованы заказчиком в процессе наземного обслуживания ПГ [3].

* Сетчатые композитные ГО РН Minotaur I производства Orbital Science Corporation являются опциональными и могут использоваться заказчиком для запуска габаритных или нескольких космических аппаратов [3].

Системы отделения композитных ГО

Одними из наиболее ответственных и сложно оцениваемых зон конструкции ГО являются продольные и поперечные стыки, суммарная масса которых в значительной степени влияет на массовое совершенство всего ГО. Они должны обеспечивать не только целостность ГО под действием механических, тепловых и акустических нагрузок на атмосферном участке полета, но и прохождение безударного процесса отделения в открытом космосе.

Система отделения ГО представляет собой сложную конструкцию, которую условно можно разделить на три основные подсистемы:

- система поперечного деления;
- система продольного деления;
- система разделения.

В наиболее общем случае отделение ГО осуществляется следующим образом. Преодолев плотные слои атмосферы, разрываются связи поперечных (срабатывает система поперечного деления) и продольных стыков (срабатывает система продольного деления). ГО разделяется на две створки, которые уводятся от РН (срабатывает система разделения). Фрагменты защитного кожуха сгорают в плотных слоях атмосферы, а спутник продолжает свой полет уже в космическом пространстве.

Остановимся более подробно на особенностях отделения композитных ГО современных РН.

Системы отделения ГО производства Российской Федерации

В России ГО из ПКМ производятся для РН «Протон-М» [4], «Рокот» [5] и «Союз-СТ» [6].

Система продольного деления выполнена с использованием стандартной для всех российских обтекателей конструкции с использованием механических замков. Принцип работы механических устройств заключается в разрушении механическим путем связей между разделяемыми элементами. Например, створки ГО могут быть разделены с использованием рычажно-кулачковых механических замков [7] (рис. 2).

Высвобождение стыков осуществляется благодаря системе двух рычагов 1, 2, один из которых контактирует с подпружиненным силовым штырем 8, а другой имеет профилированный кулачек и соединяется с тягами 5. Эти тяги могут осуществлять поворот рычага с кулачком одновременно для нескольких механических замков. Усилия в тягах создается благодаря специальному пиротолкателю, расположенному в носовой части ГО.

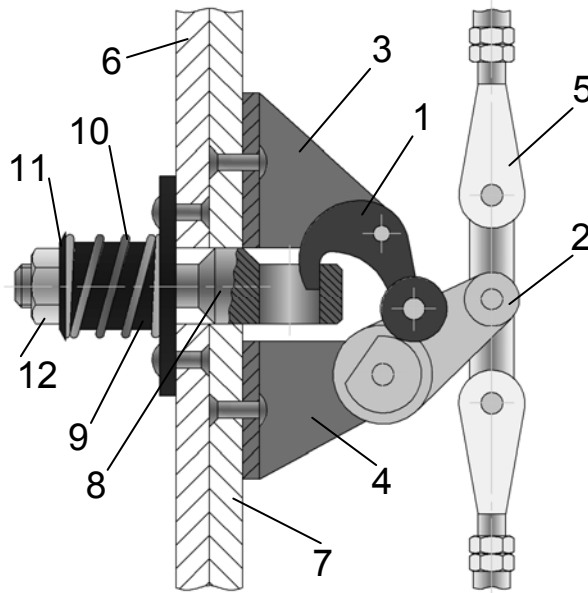


Рисунок 2 – Конструкция рычажно-кулачкового механического замка:
 1, 2 – рычаг, 3, 4 – кронштейн, 5 – регулируемая тяга, 6, 7 – стрингер
 продольного стыка, 8 – стержень замка, 9 – стакан замка, 10 – пружина,
 11 – гайка, 12 – шайба

Кроме рычажно-кулачковых могут использоваться также шариковые, цанговые и другие типы механических замков.

Раскрытие поперечного стыка ГО РН «Протон-М» и «Рокот» осуществляется после подрыва разрывных болтов, обеспечивающих структурную целостность обтекателя и переднего отсека РН. Система поперечного деления ГО РН «Союз-ST» осуществляется аналогично продольной – с использованием механических замков.

Система разделения включает в себя установленные в районе продольного стыка небольшие пороховые ракетные двигатели и боковые пружины, предназначенные для увода значительных по массе и габаритам створок друг от друга. Эти створки разворачиваются вокруг осей шарниров и при достижении определенного угла окончательно отбрасываются.

Системы отделения ГО производства Boeing Company

Одним из ведущих производителей композитных ГО в США является фирма Boeing Company, изготавливающая обтекатели в рамках совместного предприятия United Launch Alliance для РН «Delta II» и «Delta IV» [8]. Кроме того эта фирма производит обтекатели для РН «Зенит – 3SL» [9], которая используется в программе «Морской старт».

Один из возможных вариантов исполнения системы поперечного деления компании Boeing представлен на рис. 3.

Горизонтальная система разделения включает в себя шпангоут 1 и удлиненный расширяющийся заряд, расположенный между кольцами с

пазами. Этот шпангоут может использоваться для соединения как створок обтекателя 2 с передним отсеком РН 3 с помощью крепежных элементов 4, так и обеспечения целостности створок больших ГО, которые используются для выведения габаритных либо нескольких космических аппаратов.

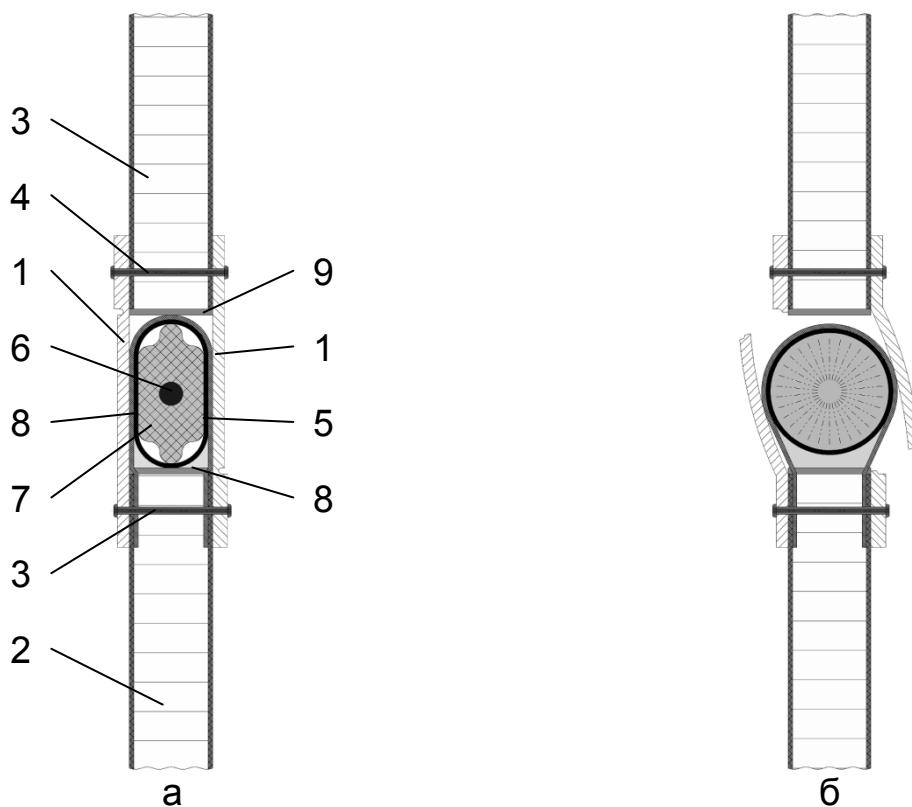


Рисунок 3 – Система поперечного деления компании Boeing до (а) и после (б) разделения: 1 – силовой шпангоут, 2 – передний отсек РН, 3 – створки обтекателя, 4 – крепежные элементы, 5 – расширяемая трубка, 6 – взрывчатое вещество, 7 – полимерная матрица, 8 – фиксирующая накладка, 9 – амортизирующие ленты

Удлиненный расширяющийся заряд состоит из сплюснутой металлической трубки 5, внутри которой помещено взрывчатое вещество 6, заключенное в матрицу 7, изготовленную из каучукоподобного полимера. Расширяемая трубка 5 прикреплена к переднему отсеку РН 3 при помощи фиксирующей накладки, дополнительно предохраняющей ПГ от продуктов взрыва. Для поглощения ударных нагрузок, которые возникают при детонации взрывчатого вещества 6, между удлиненным расширяющимся зарядом и элементами конструкции укладывается амортизирующая лента, изготовленная из силиконового каучука.

По команде системы управления происходит подрыв взрывчатого вещества 6. Расширяемая трубка 5 принимает цилиндрическую форму и

разрушает кольца шпангоута 1 в районе пазов. Происходит раскрытие поперечного стыка, после чего раскрывается продольный стык.

На рис. 4 представлено поперечное сечение одного из возможных вариантов исполнения линейной цилиндро-поршневой системы компании Boeing. Эта система предназначена для разделения створок обтекателя вдоль продольного стыка и увода их друг о друга с заданной скоростью для высвобождения ПГ, заключенного в ГО РН.

Линейный цилиндр 1 – охватывающий элемент системы разделения, в выемке которого расположено взрывное устройство 7. Надувной элемент 6 изготовлен из материала, обладающего значительной прочностью для предотвращения разрыва во время быстрого расширения.

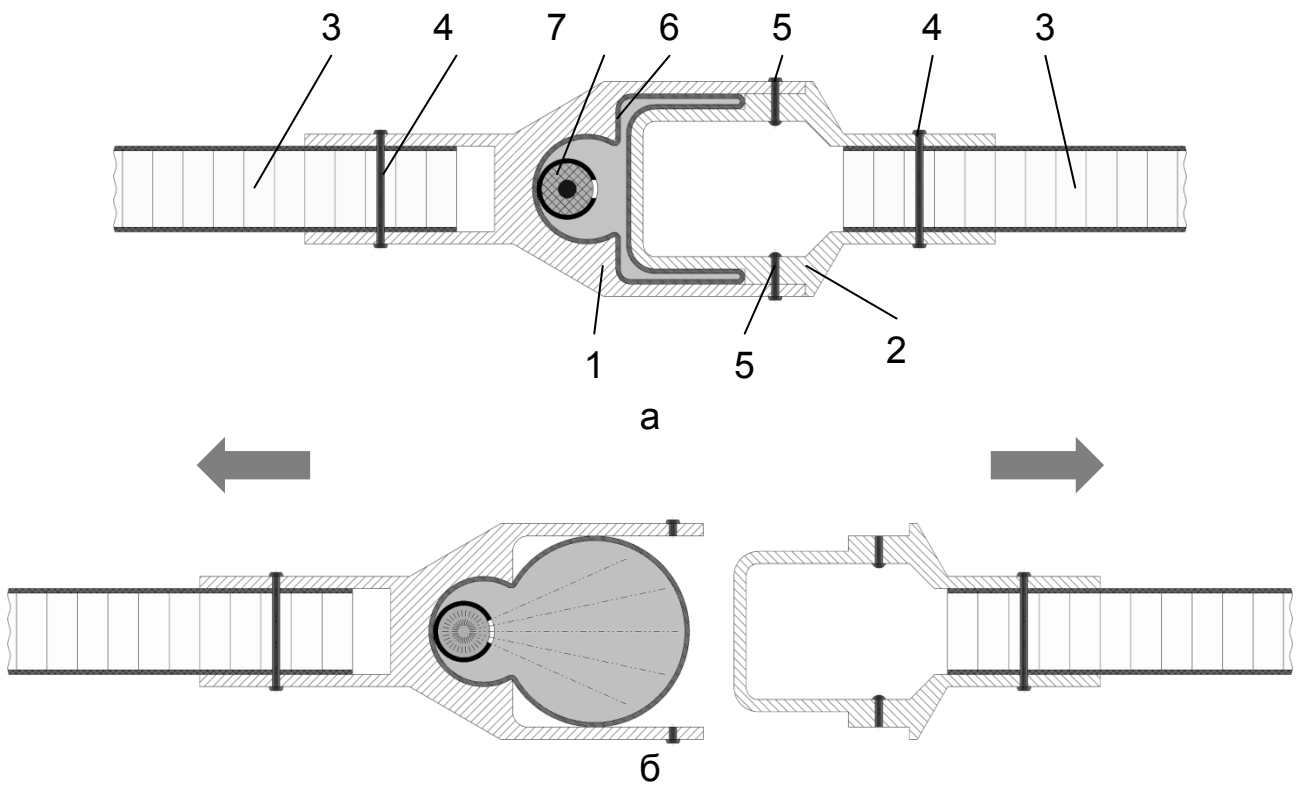


Рисунок 4 – Конструкция линейной цилиндрической системы компании Boeing до (а) и после (б) разделения:

- 1 – линейный цилиндр, 2 – линейный поршень, 3 – створки обтекателя, 4 – крепежные элементы, 5 – заклепки, 6 – надувной элемент, 7 – взрывное устройство

Линейный цилиндр 1 имеет первичную и вторичную скобы. Створка обтекателя 3 располагается внутри первичной скобы и жестко присоединяется к ней при помощи крепежных элементов 4.

Линейный поршень 2 охватывает элемент, который частично расположен внутри вторичной скобы линейного цилиндра 1. Целостность системы обеспечивается при помощи заклепок 5. Кроме

того, линейный поршень также имеет первичную скобу, которая жестко соединяется со второй створкой обтекателя 3 при помощи крепежных элементов 4.

Разделение начинается после подрыва взрывного устройства 7. Продукты взрыва устремляются в надувной элемент 6, который расширяется внутри вторичной скобы линейного цилиндра. Надувной элемент 6 давит на торцевую поверхность и передает усилие на линейный поршень 2, который срезает заклепки 5, тем самым нарушая целостность узла. Линейный цилиндр 1 и поршень 2 вместе со створками 3 с заданной скоростью уводятся друг от друга и от ПГ.

Системы отделения ГО производства Orbital Sciences Corporation

Американская фирма Orbital Sciences Corporation производит твердотопливные крылатые РН «Pegasus», четырехступенчатые РН «Taurus», «Minotaur-1» и «Minotaur-4» разработанные на основе маршевых ступеней межконтинентальных баллистических ракет «Minuteman» [3].

На рис. 5 представлено сечение одного из возможных вариантов конструктивного исполнения системы поперечного деления ГО производства Orbital Sciences Corporation. Эта система состоит из алюминиевого шпангоута 1, внутри которого имеется центральное отверстие продолговатой формы. Два его фланца предназначены для соединения створок обтекателя 3 с передним отсеком РН 2 с помощью крепежных элементов 4. Вкладыш 5 используется для уменьшения концентрации напряжений и более равномерной передачи нагрузок в районе локальной зоны композитной конструкции. По разные стороны шпангоута расположены две окружные канавки, обеспечивающие образование точек излома в районе уменьшения толщины полой части.

В центральное отверстие шпангоута 1 помещена деформированная трубка 6 из легированной стали. Внутри трубки находится малоимпульсный детонирующий шнур (МДШ) 7, заключенный в матрицу из силиконового каучука 8, которая обеспечивает неподвижность шнура относительно отверстия в шпангоуте. МДШ 7 представляет собой взрывчатое вещество гексанитродифенилсульфур, помещенное внутрь алюминиевой трубки. Для повышения надежности деления могут использоваться два шнура вместо одного.

После детонации взрывчатого вещества, происходит разрушение полимерной матрицы 8 и продукты взрыва деформируют металлическую трубку 6, придавая ей цилиндрическую форму. Силовой шпангоут 1 разрушается в районе точек излома и происходит раскрытие поперечного стыка ГО РН.

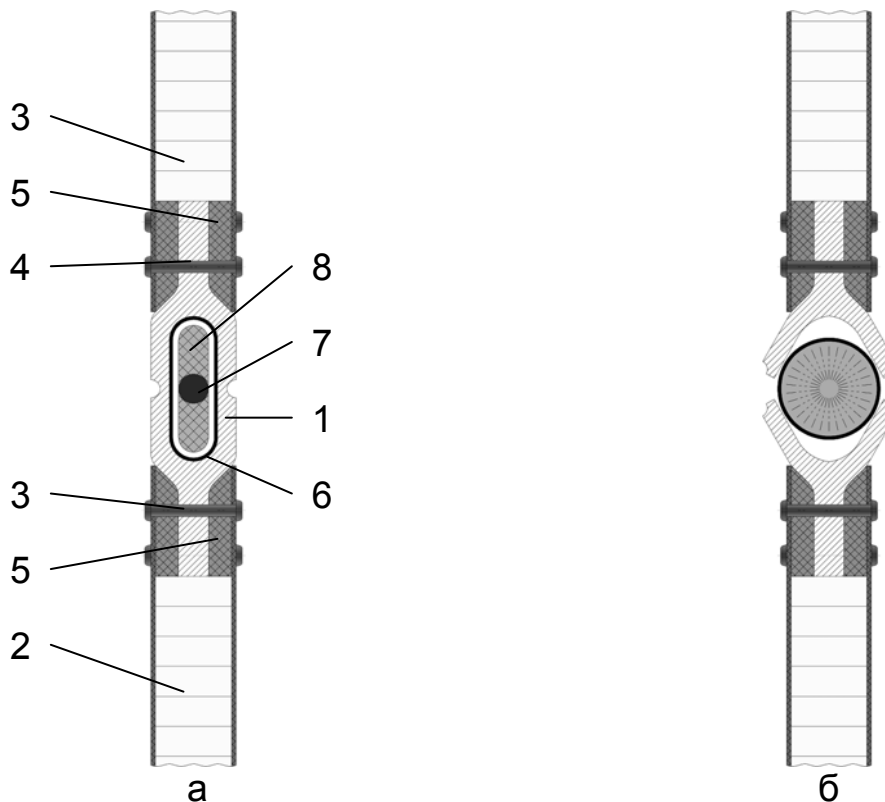


Рисунок 5 – Разделяющаяся система корпорации Orbital;
до (а) и после (б) разделения:

1 – силовой шпангоут, 2 – передний отсек РН, 3 – створки обтекателя,
4 – крепежные элементы, 5 – вкладыш, 6 – деформированная трубка,
7 – МДШ, 8 – полимерная матрица

С некоторой задержкой происходит детонация взрывчатого вещества системы продольного деления и увода корпорации Orbital, сечение которой приведено на рисунке 6.

Створки ГО соединены вдоль линии деления линейного цилиндра 1 и линейного поршня 2. Они могут быть изготовлены из алюминиевого, магниевое сплава либо композиционного материала, как совместно со створками обтекателя 3, так и присоединяться к ним при помощи крепежных элементов 4 (заклепок, болтов, шпилек и т.п.).

Линейный цилиндр 1 и поршень 2 соединены друг с другом с помощью заклепок 5 таким образом, чтобы сформировать П-образную полость, проходящую по всей длине продольного стыка. Внутри этой полости располагается расширяющийся элемент 6, сплюснутая трубка 7, оболочка 9, содержащая МДШ 8, и тонкая металлическая пластинка 11.

Расширяющийся элемент 6 изготовлен из гибкого, газо-непроницаемого материала и предназначен для сдерживания под высоким давлением газов и всех осколков, которые образуются после детонации МДШ. Тонкие картонные прокладки 10 могут быть установлены для увеличения площади приложения усилий,

возникающих в процессе отделения и тем самым предотвращать повреждение элементов конструкции стыка.

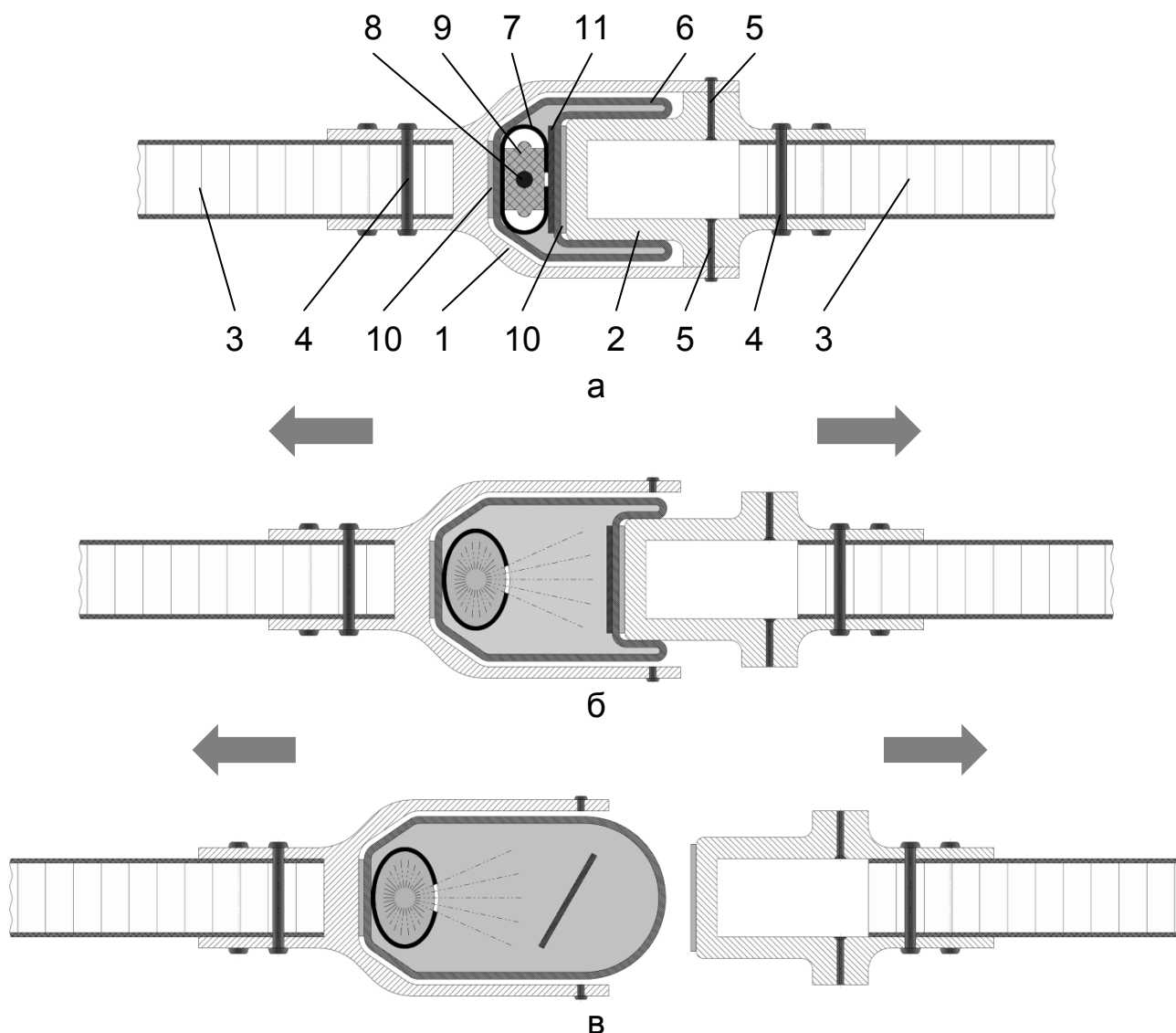


Рисунок 6 – Конструкция системы продольного деления и увода корпорации Orbital до (а), в процессе (б) и после (в) разделения:

- 1 – линейный цилиндр, 2 – линейный поршень,
- 3 – створки обтекателя, 4 – крепежные элементы, 5 – заклепки,
- 6 – расширяющийся элемент, 7 – деформированная трубка, 8 – МДШ,
- 9 – полимерная оболочка, 10 – прокладка, 11 – пластинка

Трубка 7 изготовлена из легированной стали с отверстиями, которые расположены таким образом, чтобы на первом этапе дать возможность ей деформироваться без повреждения, а затем обеспечить свободное истечение продуктов взрыва в расширяющийся элемент 6. В качестве материала полимерной оболочки 9 применяется силиконовый каучук, который предохраняет МДШ 8 от различных внешних

воздействий и в значительной степени поглощает температурные и ударные нагрузки, возникающие в процессе его подрыва.

Детонация МДШ 8 вызывает расширение деформированной трубки 7, которое приведет к смещению линейного поршня 2, разрушению заклепок 5 (рис. 6, б) и нарушению силовых связей между створками ГО 3. Полимерная оболочка 9 разрушается, и более не будет препятствовать истечению продуктов взрыва через отверстия в трубке 7. Тонкая металлическая пластинка 11 будет защищать расширяющийся элемент 6 от повреждения прямого воздействия горячих газов. По мере повышения давления, элемент 6 начнет деформироваться и передавать усилие на линейный поршень, выталкивая его из линейного цилиндра.

Створки обтекателя начнут вращаться вокруг шарниров, расположенных в их основании, и при достижении определенного угла отклонения – отделятся от РН.

Системы отделения ГО производства RUAG Space Switzerland

По заказу Европейского космического агентства швейцарское подразделение европейской компании RUAG Space производит ГО для РН Ariane-5 и Vega [6]. Кроме того является основным поставщиком композитных обтекателей РН Atlas-V [8] совместного предприятия United Launch Alliance. Эти обтекатели состоят из двух створок, выполненных по трехслойной конструктивно-силовой схеме с применением алюминиевых сот в качестве заполнителя и несущих слоев из углепластика.

Разделение ГО осуществляется с помощью двух подсистем: горизонтальной и вертикальной. Конструкция этих подсистем основана на применении удлиненного детонирующего заряда (УДЗ) и в целом аналогично той, которая применяется на РН производства The Boeing company (рис 3, 4). Применение подобных механизмов дает возможность обеспечить защиту КА от различного рода повреждений в результате срабатывания системы разделения. Воспламенение взрывчатого вещества осуществляется одним и тем же пиротехническим устройством, однако длина УДЗ подобрана таким образом, чтобы обеспечить задержку в 1 мс между раскрытием горизонтального и вертикального стыка.

Системы отделения ГО производства Китайской Народной Республики

На мировом рынке ракет-носителей Китай представлен семейством двух- и трёхступенчатых ракет-носителей Chang Zheng (CZ) производства «China Academy of Launch Vehicle Technology». В

настоящее время эксплуатируются ракеты второго (CZ – 2С, 2D, 2F), третьего (CZ – 3А, 3В, 3С) и четвертого поколений (CZ – 4В, 4С) [10].

Система отделения ГО включает в себя механизмы продольного и поперечного деления, а также вращающийся механизм разделения. Нижний шпангоут всех типов обтекателей соединен с передним отсеком РН при помощи восьми безосколочных разрывных болтов. Эти болты синхронно подрываются для разрушения поперечных связей и начала отделения ГО.

Для небольших обтекателей продольный механизм деления включает в себя 12 безосколочных разрывных болтов, которые разрушаются синхронно с болтами поперечного механизма.

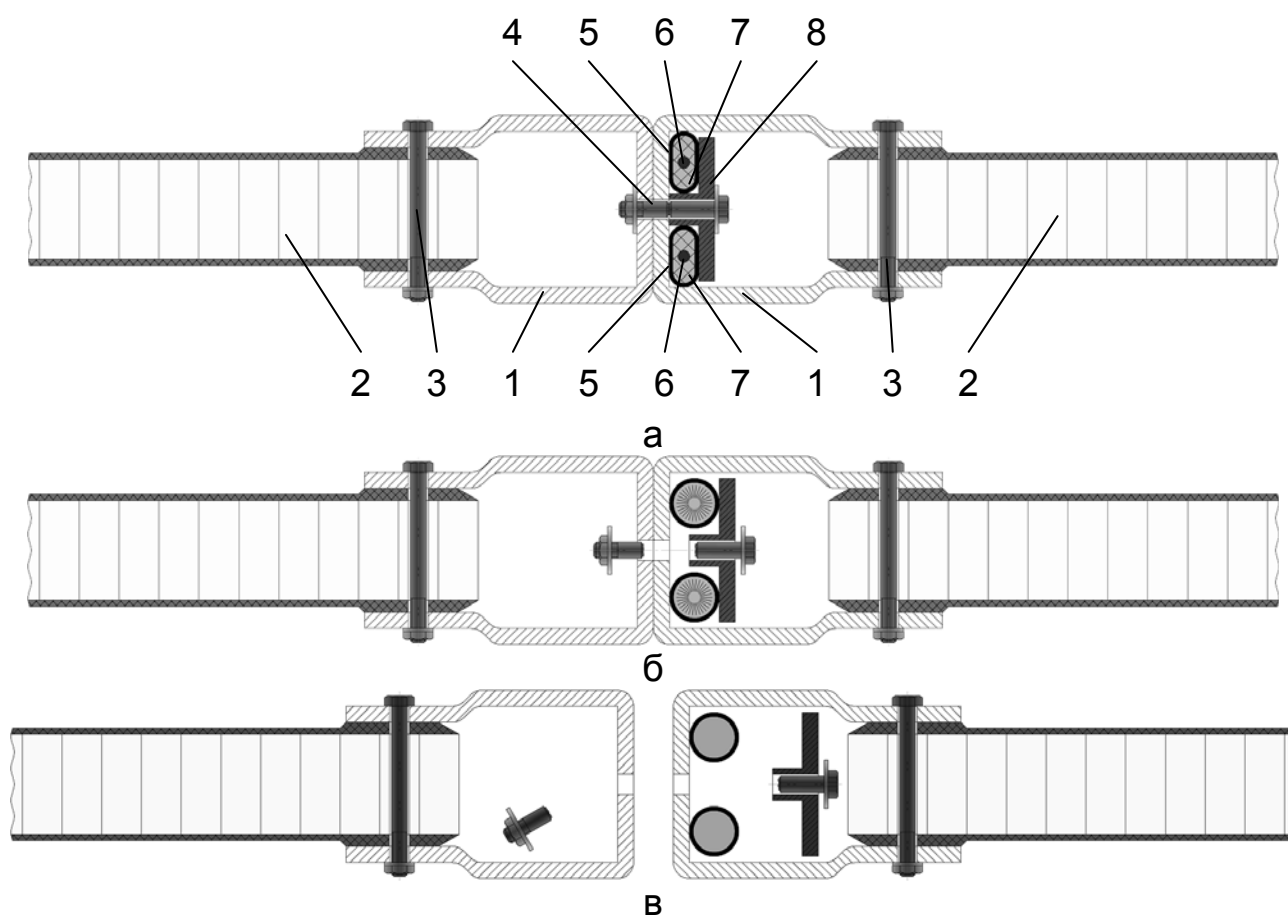


Рисунок 7 – Конструкция механизма продольного деления китайских РН до (а), в процессе (б) и после (в) разделения:

- 1 – стрингер продольного стыка, 2 – створки обтекателя, 3 – крепежные элементы, 4 – надрезанные болты, 5 – деформированные трубки, 6 – МДШ, 7 – полимерная оболочка, 8 – поршни

Для подавляющего числа ГО в качестве механизма деления применяется система, изображенная на рис. 7.

После разрушения всех разрывных болтов происходит детонация двух МДШ 6, расположенных внутри стрингеров продольного стыка 1.

Полимерная оболочка 7 разрушается и деформированная трубка 5 принимает цилиндрическую форму. В результате этого избыточное усилие давит на поршни 8 и передается надрезанным болтам 4, которые разрушаются в районе насечек. Раскрывается продольный стык, и створки ГО под действием шести боковых пружин начинают вращаться вокруг шарниров и при достижении определенного угла отбрасываются.

Системы отделения ГО производства Mitsubishi Heavy Industries

Mitsubishi Heavy Industries по заказу Японского агентства аэрокосмических исследований производит головные обтекатели для ракет-носителей H-IIA и H-IIB [11]. Они выполнены по трехслойной схеме с несущими слоями из углепластика и алюминиевым сотовым наполнителем.

К сожалению, в открытых литературных источниках отсутствует полная информация о конструкции систем отделения обтекателя, однако предполагается, что она включает в себя механизмы с использованием МДШ, раскрывающих стыки и пружин, которые заставляют вращаться створки вокруг шарниров.

Выводы

Таким образом, системы отделения современных ГО, изготовленных из ПКМ, можно разделить на два основных вида:

- механические, с использованием механических замков, соединенных системой тяг;
- пиротехнические, с использованием разрывных болтов и механизмов на основании УДЗ и МДШ.

Механические системы стандартны для РН России. Они обеспечивают высокую надежность, которая подтверждается результатами проведения комплекса наземных испытаний для проверки работоспособности всех систем сброса каждого ГО.

По сравнению с пиротехническими, эти системы обеспечивают процесс безударного отделения при отсутствии осколков и газов, которые могут повредить ПГ. Однако в современных пиротехнических системах с использованием МДШ и некоторых видов разрывных болтов эти вредные факторы практически полностью исключаются.

В качестве недостатков механических систем следует отметить относительно большую массу системы разделения и необходимость обеспечения зазоров между тягами и ПГ.

Список использованных источников

1. Основы конструирования ракет-носителей космических аппаратов / Б.В. Грабин, О.И. Давыдов, В.И. Жихарев и др.; под. ред. В.П. Мишина, В.К. Карраска. – М.: Машиностроение, 1991. – 416 с.
2. Официальный сайт ОАО «ОНПП «Технология» [Электронный ресурс]. – Режим доступа: <http://www.technologiya.ru>.
3. Официальный сайт Orbital Sciences Corporation [Электронный ресурс]. – Режим доступа: <http://www.orbital.com>.
4. Официальный сайт International Launch Services [Электронный ресурс]. – Режим доступа: <http://www.ilslaunch.com>.
5. Официальный сайт Eurockot Launch Services [Электронный ресурс] – Режим доступа: <http://www.eurockot.com>.
6. Официальный сайт Arianespace [Электронный ресурс]. – Режим доступа: <http://www.arianespace.com>.
7. Проектування і конструкція ракет-носіїв [Текст] / В.В. Близниченко, Є.О. Джур, Р.Д. Краснікова та ін; за. ред. С.М. Конюхова. – Д.: Вид-во ДНУ, 2007. – 504 с.
8. Официальный сайт United Launch Alliance [Электронный ресурс]. – Режим доступа: <http://www.ulalaunch.com>.
9. Официальный сайт Sea Launch [Электронный ресурс]. – Режим доступа: <http://www.sea-launch.com>.
10. Официальный сайт China Academy of Launch Vehicle Technology [Электронный ресурс]. – Режим доступа: <http://www.calt.com/english>.
11. Официальный сайт Japan Aerospace Exploration Agency [Электронный ресурс]. – Режим доступа: http://www.jaxa.jp/index_e.html.

Поступила в редакцию 17.12.2012.

*Рецензент: канд. техн. наук В.А. Коваленко,
Государственное предприятие
«Конструкторское бюро «Южное»
им. М.К. Янгеля», г. Днепропетровск.*