

Проблеми розвитку міського середовища. Вип.2 (12) 2014

2. Шеховцов И.В. Опыт реконструкции 5ти этажного жилого здания с надстройкой 4х этажей на пилонах в г. Одессе по ул. Парковой, 75-б // Нові технології в будівництві. – Київ: НДІБК, 2004. - № 2 (8) – с. 8-12.

3. Дорофеев В.С., Шеховцов И.В., Петраш С.В. О некоторых аспектах реконструкции зданий // Ресурсоекономні матеріали, конструкції, будівлі та споруди: Зб.наук.праць.- Рівне, 2008.- вип. 18. - с. 483 -487.

Анотація. Розглянуті основні проблеми реконструкції будівель старого житлового фонду. Наведені приклади реконструкції будівель, проведених в м. Одесі.

Ключові слова: реконструкція, будівлі перших масових серій.

Abstract. The basic problems of reconstruction of building of old dwelling fund are considered. Examples of reconstruction of building conducted in to Odesa are made.

Keywords: reconstruction, building of first of mass cerouss.

Стаття надійшла до редакції у листопаді 2013р.

УДК. 69.059.7

Прядко Н.В., к.т.н., доц.
Прядко Ю.Н., к.т.н., доц.
Руднева И.Н., к.т.н., доц.⁵
Донбасская национальная
академия строительства и
архитектуры,
г. Макеевка, Украина

РАЦИОНАЛЬНЫЙ УГОЛ НАКЛОНА МАНСАРДНОГО ОКНА ПРИ РЕКОНСТРУКЦИИ ЖИЛЫХ ДОМОВ

Аннотация: проанализирована возможность снижения расхода металла на конструкции металлической мансарды при надстройке мансардного этажа с учетом выбора рационального угла наклона мансарды по светоактивности окна и снеговой нагрузки. Определена

⁵ © Прядко Н.В., Прядко Ю.Н., Руднева И.Н.

Проблеми розвитку міського середовища. Вип.2 (12) 2014

максимальная освещенность в расчетных точках помещения при минимальных по конструктивным соображениям размерах окна

Ключевые слова: угол наклона, окно, мансарда, освещенность, снеговая нагрузка.

Проблема реконструкции и модернизации жилых домов, построенных в первые годы индустриального домостроения, является общей для всех республик бывшего СССР.

Только на Украине (по данным института «НИИпроектреконструкция», г.Киев) построено 25573 зданий общей площадью 71409.9 тыс. м², из них на Донецкую область приходится 15700.0 тыс. м² – 4690 жилых домов.

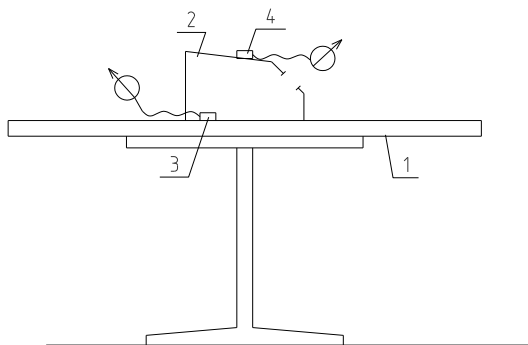
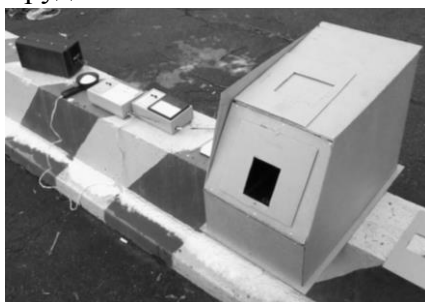
Программа реконструкции жилых домов первых массовых серий, утвержденная постановлением Кабинета Министров Украины 14 мая 1999г. № 920 дала толчок и открыла большие возможности к обновлению 23% существующего городского жилищного фонда Украины, состоящего из 4-5 – этажных зданий, возведенных индустриальными методами в 1950-70 гг. по типовым проектам.

Вместе с тем, недостаток финансирования этой программы пока не дает ощутимых результатов – реконструкция в значительной степени пробуксовывает.

Очевидным является то, что в условиях недостаточного финансирования все решения по реконструкции жилых домов должны быть в максимальной степени эффективными и экономически обоснованными.

В настоящей работе проанализирована возможность снижения расхода металла на конструкции металлической мансарды при надстройке мансардного этажа с учетом выбора рационального угла наклона мансарды по светоактивности окна и снеговой нагрузки.

Светоактивность окна определялась для помещения размерами 5,5х3,0м на модели в масштабе 1/10 (рис.1). Минимальный размер окна – 900(Н)х800мм был определен в соответствии с требованиями ДБН В.2.5-28-2006 «Природне і штучне освітлення, Інженерне обладнання будинків і споруд».



1. експериментальний стіл; 3. внутрішній фотозлемент;
2. дослідницька модель; 4. зовнішній фотозлемент.

Рис. 1. Модель помещения в масштабе 1/10.

Проблеми розвитку міського середовища. Вип.2 (12) 2014

Значення освітженості в різних точках приміщення опрелелялись с помощью люксметра модели Ю – 116 в пасмурную погоду при углах наклона мансарды 30, 45, 60 и 75°. Результаты определения освещенности в различных точках помещения при углах наклона мансарды 30, 45, 60 и 75° приведены на графиках рис.2.

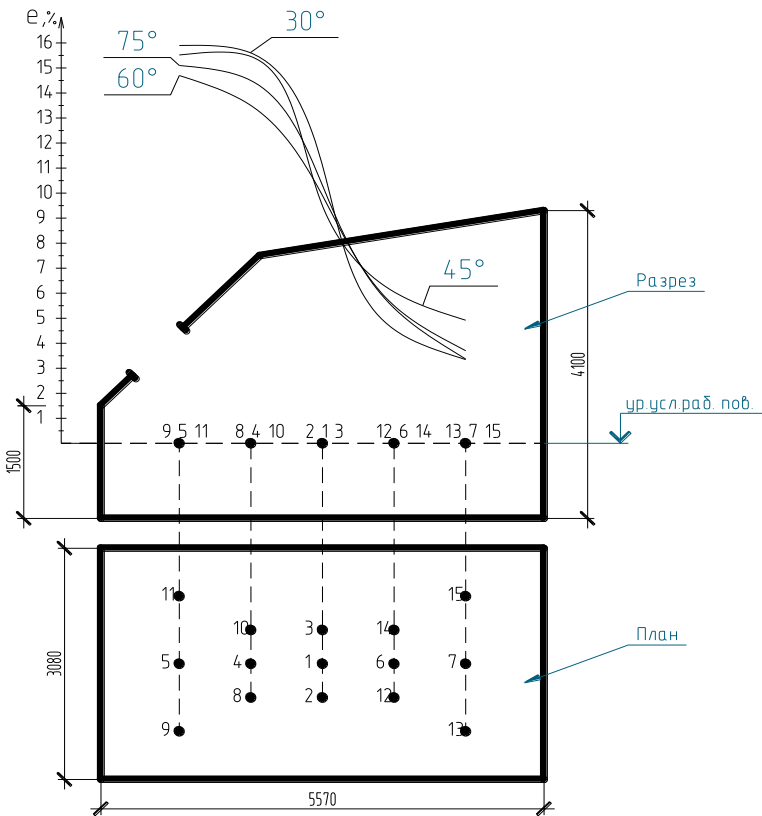


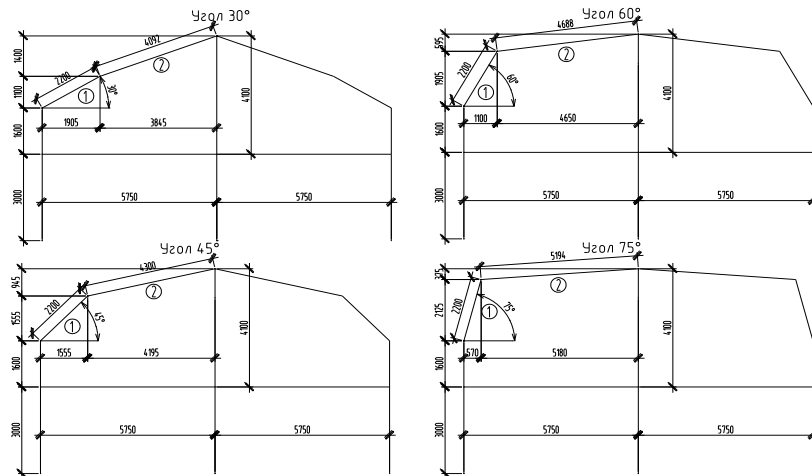
Рис. 2. Графік розподілу природного освітлення при відкритому небі.

Проблеми розвитку міського середовища. Вип.2 (12) 2014

Из графиков видно, что максимальная освещенность в расчетных точках достигается при угле наклона мансардного окна к горизонту 45° при минимальных (по конструктивным соображениям) размерах окна.

Для определения минимального расхода металла на конструкции рамы мансарды были предложены две схемы мансарды (рис.3). На схеме, изображенной на рис. 3а, первый излом мансарды выполнялся на высоте 1600мм, а второй начинался через 2,2м после первого. На схеме, изображенной на рис.3б первый излом мансарды выполнялся на высотах 1600мм, а второй на высоте 2700мм от уровня пола мансардного этажа. Наклоны первого излома мансарды варьировались при углах 30 , 45 , 60 и 75° . Высота до верха мансарды во всех схемах была постоянной - 4,1м.

а)



б)

Предполагалось, что поперечные рамы мансарды располагаются с шагом 3,2м по длине здания. Нормативная

Проблеми розвитку міського середовища. Вип.2 (12) 2014

нагрузка от ограждающих конструкций покрытия (прогоны, утеплитель, обрешетка, профилированный лист и т. д.) составила $0,22\text{кН/м}^2$.

Расчет поперечных рам при различных углах наклона элементов мансарды с учетом постоянной и снеговой нагрузки выполнялся в программном комплексе SCAD. Сравнение вариантов конфигураций мансард по расходу металла приведено в таблице 1.

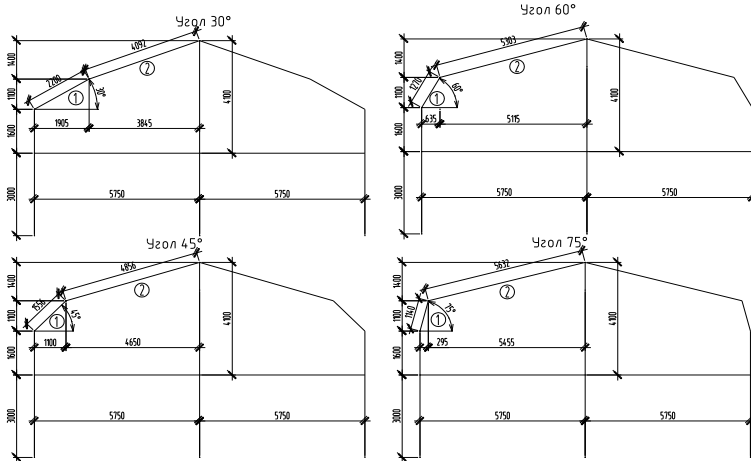


Рис. 3. Конструктивные схемы мансарды.

Оказалось, что минимальный расход металла – 168,42кг (двутавры №12 и 14) на 1 раму может быть получен при конфигурации мансарды, изображенной на схеме «а» при угле наклона первого излома мансарды под углом 45° к горизонту.

Таблиця 1

Сравнение вариантов по расходу металла

Угол наклона	Номер элемента	Длина элемента, м	Принятое сечение, характеристики		Вес элемента	Вес покрытия мансарды (на 1 раму, 4элемент.)
			№	Вес 1м.п., кг		
30° (а,б)	1	2,2	14	13,7	30,14	172,40
	2	4,092	14	13,7	56,06	
45° (а)	1	2,2	12	11,5	25,30	168,42
	2	4,3	14	13,7	58,91	
45° (б)	1	1,556	12	11,5	17,89	168,84
	2	4,856	14	13,7	66,53	
60°(а)	1	2,2	10	9,46	20,81	169,86
	2	4,68	14	13,7	64,12	
60°(б)	1	1,27	10	9,46	12,01	169,33
	2	5,303	14	13,7	72,65	
75°(а)	1	2,2	10	9,46	20,81	183,94
	2	5,194	14	13,7	71,16	
75°(б)	1	1,14	12	11,5	13,11	205,32
	2	5,632	16	15,9	89,55	

Выводы:

1. Максимальная освещенность в расчетных точках помещения при минимальных по конструктивным соображениям размерах окна достигается при угле наклона первого излома мансарды к горизонту 45°.

2. Минимальный расход металла на конструкции мансарды может быть получен при конфигурации мансарды, изображенной на схеме «а» при угле наклона первого излома мансарды к горизонту 45°.

Abstract: the possibility of reduction of consumption of metal on metal constructions of the attic with the superstructure of mansard floor with regard to the selection of a rational angle of the attic on светоактивности window and snow load. A defined maximum illumination in the reference points premises at minimum for structural reasons window size

Key words: the angle of the window, attic, illumination, snow load

Анотація: проаналізовано можливість зниження витрати металу на конструкції металеві мансарди при надбудові мансардного поверху з урахуванням вибору раціонального кута нахилу мансарди з светоактивности вікна та снігового навантаження. Визначена максимальна освітленість в розрахункових точках приміщення при мінімальних по конструктивним міркувань розмірах вікна

Ключові слова: кут нахилу, вікно, мансарда, освітленість, снігове навантаження

Стаття надійшла до редакції у листопаді 2013р.

УДК 692.23

Скребнева С.М., к. т. н.⁶
Національний авіаційний
університет, м. Київ,
Україна

СУЧАСНІ ЕНЕРГОЗБЕРІГАЮЧІ СИСТЕМИ В БУДІВЛЯХ І СПОРУДАХ

В статті проведено аналіз напрямків енергозбереження в будівлях і спорудах, запропоновано сучасну енергозберігаючу систему теплозахисту огорожувальних конструкцій з новим теплоізоляційним матеріалом «ПЕРВОЛІН».

Ключові слова: енергозберігаючі системи, основні напрями економії енергії, системи зовнішнього утеплення стін будівель, композиційний теплоізоляційний матеріал «ПЕРВОЛІН».

⁶ © Скребнева С.М.