

ЭКРАНИРУЮЩИЕ СВОЙСТВА КОМПОЗИТНЫХ СТРУКТУР МЕТАЛЛ-ДИЭЛЕКТРИК В СВЧ ДИАПАЗОНЕ

Ю.В. ДИДЕНКО, В.И. МОЛЧАНОВ, А.О. ОЛЕКСЕНКО, И.В. ПАЦЁРА,
Д.Д. ТАТАРЧУК, Д.И. ЦАРЕНКО

Исследовано влияние формы металлических включений на экранирующие свойства композитных структур металл-диэлектрик в СВЧ диапазоне. Приведены результаты экспериментальных исследований металлодиэлектрических структур на основе полимерной матрицы с включениями в виде нанодисперсного порошка металла и металлических пластин в диапазонах частот 8–10 ГГц и 25–37 ГГц.

Ключевые слова: композитная структура, коэффициент отражения, коэффициент прохождения

ВВЕДЕНИЕ

Электронные системы все шире используются в разнообразных сферах жизнедеятельности человека [1]. Это выдвигает новые требования к электронным устройствам и их составляющим. В первую очередь это касается улучшения массогабаритных характеристик, увеличения степени интеграции [2], повышения надежности и помехоустойчивости электронных приборов, уменьшения взаимного влияния электронных схем, защиты окружающей среды от электромагнитного облучения, защиты электронных систем от несанкционированного считывания информации [3, 4]. Одним из действенных способов защиты от электромагнитного облучения, обеспечения электромагнитной совместимости электронных приборов и защиты от несанкционированного доступа к информации является экранирование. Эффективность экранирования в значительной степени влияет как на надежность самой электронной аппаратуры, так и на обеспечение защиты информации, которая обрабатывается электронными системами.

Одним из необходимых условий качественного экранирования является использование новых материалов с улучшенными экранирующими свойствами. Качественно новым и перспективным подходом к решению этой задачи является создание материалов на основе композитных структур металл-диэлектрик, свойствами которых можно управлять в широком диапазоне путем изменения компонентного состава этих структур и технологии их изготовления [5,6], что обусловлено особенностями как металлической фазы, так и материала матрицы.

Однако, при создании таких материалов возникает ряд проблем, связанных с незавершенностью комплексных исследований их свойств, отсутствием адекватной модели таких структур, которая давала бы возможность анализа и прогнозирования их свойств в СВЧ диапазоне [7,8].

Поэтому, целью данной работы является исследование свойств композитных металлодиэлектрических структур в диапазоне СВЧ.

СВОЙСТВА КОМПОЗИТНЫХ СТРУКТУР МЕТАЛЛ-ДИЭЛЕКТРИК

В общем случае экранирующие свойства материала зависят от его волнового сопротивления (Z) и толщины (d). Волновое сопротивление материала, в свою очередь зависит от эффективного значения комплексной диэлектрической $\epsilon_{\text{эф}}^*$ и комплексной магнитной $\mu_{\text{эф}}^*$ проницаемости материала:

$$Z = \sqrt{\frac{\mu_0 \mu_{\text{эф}}^*}{\epsilon_0 \epsilon_{\text{эф}}^*}}. \quad (1)$$

Согласно теории эффективной среды диэлектрическая проницаемость двухкомпонентной композитной структуры металл-диэлектрик зависит от её состава и структуры:

$$\epsilon_{\text{эф}}^* = \frac{(1-q)\epsilon_{\text{м}}^* + q\beta\epsilon_{\text{н}}^*}{1-q+q\beta}, \quad (2)$$

где $\epsilon_{\text{м}}^*$ – комплексная диэлектрическая проницаемость материала матрицы, $\epsilon_{\text{н}}^*$ – комплексная диэлектрическая проницаемость материала наполнителя, β – фактор формы частиц наполнителя, q – объемная доля материала наполнителя в композите.

Из (1) и (2) следует, что СВЧ - свойства композитных структур металл-диэлектрик обусловлены:

- свойствами материала матрицы;
- свойствами металла;
- объемной долей металла в структуре;
- размерами и формой металлических включений.

Следовательно, изменяя любой из указанных факторов, можно эффективно управлять свойствами композитных структур металл-диэлектрик. Это вызывает заинтересованность в исследовании таких структур с целью разработки на их основе материалов с необходимыми свойствами. Однако данный вопрос изучен еще не достаточно полно. Поэтому в данной работе исследована зависимость СВЧ-свойств структур металл-диэлектрик от объемной доли металла в

структуре и от характера металлических включений. При этом рассмотрены два случая:

- сферические металлические частицы диаметром значительно меньшим от длины волны;
- металлические пластины длиной около половины длины волны.

Образцы металлодиэлектрических композиционных материалов были изготовлены методом электромеханического перемешивания металлической фазы с материалом матрицы. Отверждение образцов происходило при комнатной температуре. В качестве материала матрицы использовались полимеры с низкой диэлектрической проницаемостью, металлические включения представляли собой алюминиевые гранулы размером 60–800 нм, а также медные пластины.

Свойства структур металл-диэлектрик исследовались с помощью панорамных измерителей (рис. 1) путем определения коэффициента отражения (параметр S_{11}) и коэффициента прохождения (параметр S_{21}) исследуемых образцов, размещенных в разъемном волноводном тракте.

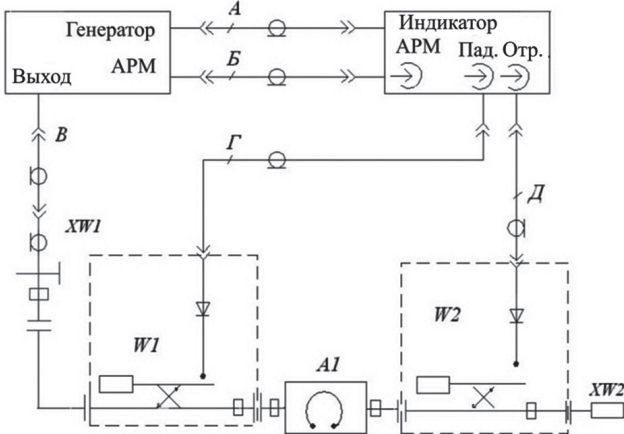


Рис. 1. Структурная схема панорамного измерителя: А1 – исследуемый образец; W1, W2 – рефлектометры падающей и отражённой волн; ХВ1 – коаксиальный переход; ХВ2 – согласованная нагрузка; А, Б, В, Г, Д – высокочастотные кабели

Прямоугольные образцы (рис. 2) размещались в волноводном тракте (рис. 3) таким образом, чтобы поперечное сечение волновода было полностью заполнено материалом образца.

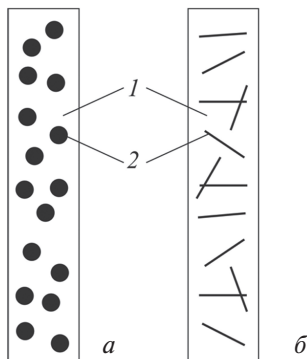


Рис. 2. Схематическое изображение исследуемых образцов: а – структура с нанодисперсным порошком металла; б – структура с металлическими пластинами; 1 – матрица; 2 – металлический наполнитель

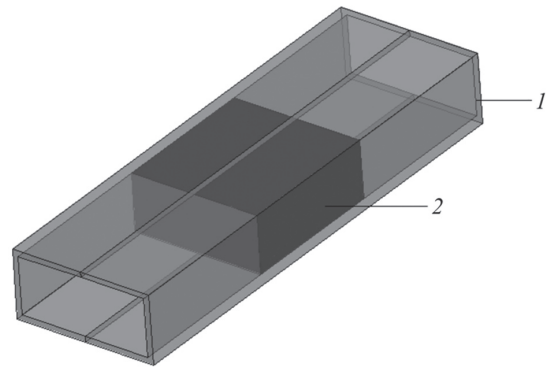


Рис. 3. Схематическое изображение разъемного волноводного тракта с исследуемым образцом: 1 – волноводный тракт; 2 – исследуемый образец

Измерения проводились в диапазонах частот 8–10 ГГц и 25–37 ГГц. Результаты измерений представлены в табл. 1, 2 и на рис. 4, 5. Полученные результаты использовались для определения коэффициентов экранирования исследуемых структур:

$$K_E = 20 \lg \left(\frac{E_{\varepsilon 0}}{E_{\varepsilon}} \right), \quad K_H = 20 \lg \left(\frac{H_{\varepsilon 0}}{H_{\varepsilon}} \right), \quad (3)$$

где K_E, K_H – коэффициенты экранирования электрической и магнитной составляющих поля соответственно, $E_{\varepsilon 0}, H_{\varepsilon 0}$ – электрическая и магнитная составляющие поля в исследуемой точке пространства при отсутствии экрана; $E_{\varepsilon}, H_{\varepsilon}$ – электрическая и магнитная составляющие поля в исследуемой точке пространства при наличии экрана.

Таблица 1

Коэффициенты отражения и прохождения образцов с металлической дисперсной фазой в виде сферических гранул при разных значениях объемной доли металла в составе композита

Объемная доля металла q	Диапазон частот, ГГц	Коэффициент отражения (параметр S_{11}), дБ	Коэффициент прохождения (параметр S_{21}), дБ
0	8 – 10	– 6,8	– 11,3
	25 – 37	– 6,5	– 12,9
0,25	8 – 10	– 5,9	– 14,1
	25 – 37	– 5,6	– 16,2
0,29	8 – 10	– 5,2	– 12,8
	25 – 37	– 4,9	– 14,7
0,4	8 – 10	– 3,4	– 15,4
	25 – 37	– 3,2	– 17,7
0,56	8 – 10	– 3,7	– 18,2
	25 – 37	– 3,5	– 20,9
0,7	8 – 10	– 2,2	– 23,8
	25 – 37	– 2,1	– 27,3

На рис. 4 приведена зависимость коэффициентов отражения и прохождения от объемной доли металлической дисперсной фазы в составе композитного материала для образцов толщиной 2 мм с металлической дисперсной фазой в виде сферических гранул диаметром 60–800 нм. Из рисунка видно, что при увеличении объемной доли металлической фазы в композитном

материале соответственно увеличивается коэффициент отражения электромагнитной энергии от поверхности образца и уменьшается коэффициент прохождения электромагнитной энергии через образец. Образцы с металлической фазой в виде сфер с радиусом значительно меньшим длины волны во всех исследуемых диапазонах имеют слабую зависимость параметров S_{11} и S_{21} от частоты. Это дает возможность формировать материалы с заданными коэффициентами экранирования в широком диапазоне длин волн (рис. 6).

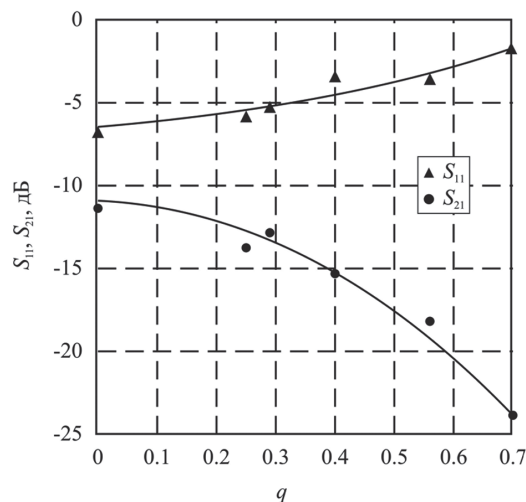


Рис. 4. Зависимости коэффициентов отражения и прохождения (параметров S_{11} и S_{21} , соответственно) от объемной доли металла в диапазоне частот 8–10 ГГц для образцов с металлической дисперсной фазой в виде сферических гранул

Результаты измерения образцов композитов с наполнителем в виде металлических пластин представлены в табл. 2 и на рис. 5. Как видно из таблицы 2 в таких образцах имеет место высокодобротный резонанс при длине волны приблизительно равной удвоенной длине металлических пластин. Это делает такие материалы перспективными с точки зрения использования их для разработки селективных покрытий СВЧ - диапазона. Типичные частотные зависимости коэффициентов экранирования электрической составляющей поля для защитных покрытий на основе металлодиэлектрических композитов с металлическими включениями в виде сфер и пластин представлены на рис. 6.

Таблица 2

Резонансные свойства композитных материалов с наполнителем в виде металлических пластин

Образец №	Материал	Габаритные размеры пластин			Результаты измерений	
		h , мм	L , мм	W , мм	f_0 , ГГц	Q
1	Медь	1,70	12,20	4,30	9,293	2323
2	Медь	0,05	13,80	5,00	8,892	1270
3	Медь	0,10	3,60	1,30	30,99	1216
4	Медь	0,10	3,40	1,30	35,68	1270
5	Медь	0,10	2,80	1,30	37,38	1013
6	Медь	0,10	10,00	4,00	11,21	2243
7	Медь	0,10	11,00	3,00	10,47	2125

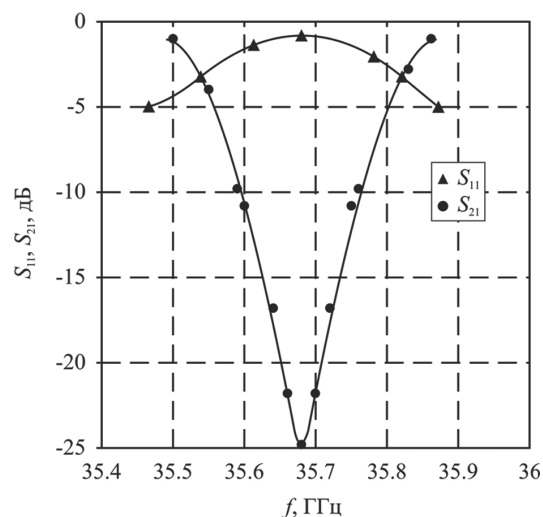


Рис. 5. Частотные зависимости коэффициентов отражения и прохождения (параметров S_{11} и S_{21} , соответственно) для образцов с наполнителем в виде металлических пластин. Толщина образца $d = 2$ мм, объемная доля металла в образцах $q = 0,05$

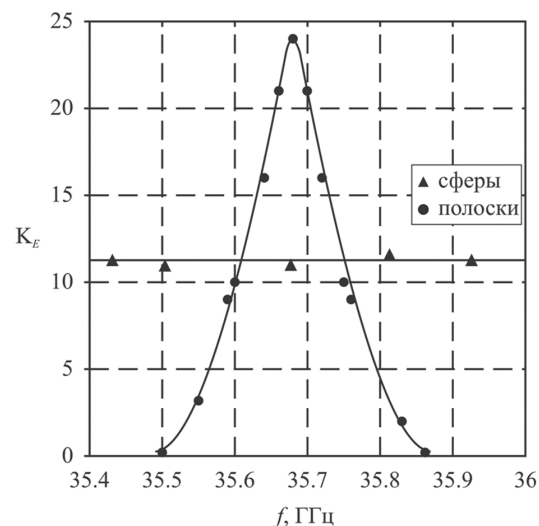


Рис. 6. Частотные зависимости коэффициентов экранирования электрической составляющей поля для защитных покрытий на основе композитов металл-диэлектрик для образцов с разным типом металлических включений. Толщина образца $d = 2$ мм, объемная доля металла в образцах $q = 0,05$

ВЫВОДЫ

1. С увеличением объемной доли металла в композитной структуре металл-диэлектрик коэффициент отражения увеличивается, а коэффициент прохождения уменьшается.
2. Металлодиэлектрические композитные структуры с наполнителем в виде нанодисперсных металлических порошков имеют хорошие экранирующие свойства в СВЧ - диапазоне, что делает их перспективными для использования при разработке экранирующих покрытий для защиты компонентов электронных схем от взаимного электромагнитного влияния.
3. Металлодиэлектрические композитные структуры с наполнителем в виде тонких металлических пластин в СВЧ - диапазоне имеют ярко

выраженные резонансные свойства с высоким значением добротности, что делает материалы на их основе перспективными для использования при изготовлении резонансных структур и селективных защитных покрытий СВЧ - диапазона.

4. Резонансные свойства металлодиэлектрических композитных структур с наполнителем в виде тонких металлических пластин обусловлены особенностями распределения электромагнитного поля внутри структур и требуют более детального исследования.

Литература.

- [1] М.З. Згуровский, С.А. Кравчук, Т.Н. Нарытник, М.Е. Ильченко, Ю.И. Якименко Использование проводных и радио технологий в системах Интернет-доступа. Часть 1. Интернет-доступ на основе кабельных, беспроводных и спутниковых систем // Электроника и связь. – 1999. – №7. – С. 3–13.
- [2] James E. Morris “Nanopackaging: Nanotechnologies and Electronics Packaging”, Springer, ISBN 978-0-387-47325-3, 2008, 543 pp.
- [3] Henry W. Ott. Noise Reduction Techniques in Electronic Systems.- New York, I. Wiley & Sons, 1988. - 429 p.
- [4] Железняк В.К. Защита информации от утечки по техническим каналам. – ГУАП. – СПб. – 2006. – 188 с.
- [5] А.В. Мачулянский, В.В. Пилинский, О.В. Теличкина, В.Б. Швайченко, М.В. Родионова Основы применения наноструктурных материалов для обеспечения электромагнитной совместимости электронных устройств // «Электроника и связь», 2010, №3, С. 83–85.
- [6] Мачулянский А.В., Пилинский В.В., Теличкина О.В., Родионова М.В., Швайченко В.Б. Основы применения наноструктурных материалов для обеспечения электромагнитной совместимости электронных устройств. // Электроника и связь. – 2010.– №3, с. 9–15.
- [7] Мачулянский А.В., Татарчук Д.Д., Мачулянский В.А. Анализ СВЧ-свойств нанодисперсных композитных систем // “Технічна електродинаміка”, тематичний випуск “Силовоелектроніка та енергоефективність”, вересень 2010 р., ч. 1, с. 303–304.
- [8] Кокодий Н.Г. Поглощение СВЧ излучения очень тонким двухслойным цилиндром. Радиотехника и электроника, 2006, 51, с. 1–4.



Поступила в редколлегию 18.01.2012

Диденко Юрий Викторович, инженер кафедры микроэлектроники НТУУ «КПИ». Область научных интересов: СВЧ электроника, наноматериалы.



Молчанов Виталий Иванович, к.т.н., доцент, доцент кафедры микроэлектроники НТУУ «КПИ». Область научных интересов: СВЧ электроника, наноматериалы.



Олексенко Алексей, студент кафедры звукотехники и регистрации информации НТУУ «КПИ». Область научных интересов: защитные покрытия, нано-материалы.



Пацёра Ирина Валерьевна, студентка кафедры микроэлектроники НТУУ «КПИ». Область научных интересов: СВЧ электроника, наноматериалы.



Татарчук Дмитрий Дмитриевич, к.т.н., доцент, доцент кафедры микроэлектроники НТУУ «КПИ». Область научных интересов: СВЧ электроника, наноматериалы.



Царенко Дарина Игоревна, студентка кафедры микроэлектроники НТУУ «КПИ». Область научных интересов: СВЧ электроника, наноматериалы.

УДК 621.372.41

Екранувальні властивості композитних структур метал-діелектрик в НВЧ діапазоні / Ю.В. Діденко, В.І. Молчанов, О.О. Олексенко, І.В. Пацьора, Д.Д. Татарчук, Д.І. Царенко // Прикладна радіоелектроніка: наук.-техн. журнал. – 2012. Том 11. № 1. – С. 104–107.

Досліджено вплив форми металічних включень на екрануючі властивості композитних структур метал-діелектрик в НВЧ діапазоні. Наведено результати експериментальних досліджень металодіелектричних структур на основі полімерної матриці з включеннями у вигляді нанодисперсного порошку металу та металічних пластин в діапазоні частот 8–10 ГГц та 25–37 ГГц.

Ключові слова: композитна структура, коефіцієнт відбиття, коефіцієнт проходження.

Табл. 02. Іл. 06. Бібліогр.: 08 найм.

UDC 621.372.41

Shielding properties of metal-insulator composite structures in the microwave range / Yu.V. Didenko, V.I. Molchanov, O.O. Oleksenko, I.V. Patsora, D.D. Tatarchuk, D.I. Tsarenko // Applied Radio Electronics: Sci. Journ. – 2012. Vol. 11. № 1. – P. 104–107.

The influence of the shape of metal inclusions on the shielding properties of composite metal-insulator structures in the microwave range is investigated. The results of experimental studies of metal-insulator structures on the base of a polymer matrix with inclusions in the form of nanodisperse metal powder and metal plates in the frequency bands of 25-37 GHz and 8-10 GHz are shown.

Keywords: composite structure, reflection coefficient, transmission coefficient.

Tab. 02. Fig. 06. Ref.: 08 items.