

ФОТОННЫЕ КРИСТАЛЛЫ В СИСТЕМЕ СТАБИЛИЗАЦИИ ЧАСТОТЫ ТВЕРДОТЕЛЬНЫХ ЛАЗЕРОВ

Ю.П. МАЧЕХИН, Л.С. ХОРОЛЕЦ

В данной работе были исследованы пути создания малогабаритных оптических стандартов частоты на основе Nd:YAG/I₂ лазера, которые представляют собой чип лазеры. Проанализирована возможность захвата и загрузки одиночного атома в наноразмерную полость, а также проанализировано развитие методов использования фотонных кристаллов с дефектом решетки для хранения в дефекте охлажденных молекул йода и представлена схема лазера с фотонным кристаллом.

Ключевые слова: Nd:YAG/I₂ лазер, оптические стандарты частоты, фотонный кристалл, йодная ячейка, частотный репер.

ВВЕДЕНИЕ

Фотонные кристаллы активно изучаются не только для выявления особенностей распространения электромагнитного излучения в периодических структурах [1-3], но и для установления условий эффективного взаимодействия электромагнитного излучения с атомами и наночастицами, введенными в дефекты фотонных кристаллов [4,5]. В работе [6] была сформулирована задача взаимодействия оптического излучения с охлажденными молекулами йода, помещенными в дефекты фотонного кристалла и удерживаемыми в дефектах с помощью другого поля, частота которого совпадает с полосой частот запрещенной зоны.

Одним из первых практических применений фотонных кристаллов были так называемые микроканальные пластины (МКП) [7], которые представляют собой одномерные фотонные кристаллы. МКП — это специально изготовленные элементы для оптических и электромеханических устройств различного назначения. МКП применяются для усиления электронных сигналов, и в этом их работа похожа на работу вторичных электронных умножителей.

Другим интересным применением фотонных кристаллов стали квантиты, или квантовые фотонные кристаллы, в структуру которых внедрены квантовые точки. Примером квантита может служить матрица плавленого кварца, в которой расположены квантовые точки из тугоплавких металлов или диэлектриков.

Чаще всего применяются фотонные кристаллы, которые представляют собой искусственные опалы, в которые введены тугоплавкие диэлектрики: ZrO₂, Eu₂O₃, LiNbO₃, BaTiO₃ и др., также можно в поры опала вводить благородные металлы (золото, платина).

В работе [8] был проведен расчет дисперсионных кривых электромагнитного излучения в фотонном кристалле с различными диаметрами глобул, заполненных парами йода. Введение в поры фотонных кристаллов различных веществ также вызывает изменения свойств электромагнитных волн. Анализ, проведенный в [8], позволяет утверждать, что дисперсионные кривые для

фотонных кристаллов, заполненных воздухом, и для фотонных кристаллов, заполненных парами йода, при различных размерах глобул практически не отличаются друг от друга.

Таким образом, если рассматривать фотонный кристалл с дефектом, в котором находятся молекулы йода, то поле рассчитывается так же, как и в пустом кристалле. При этом сформированное в дефекте кристалла неоднородное поле, частота которого совпадает с частотами запрещенной зоны, позволяет за счет градиентной силы Лоренца удерживать охлажденные молекулы йода в центральной части дефекта. В таком состоянии молекулы йода можно использовать в качестве частотного репера, по которому будет осуществляться стабилизация частоты другого внешнего электромагнитного поля.

Целью настоящей работы было изучение условий применения фотонных кристаллов заполненными, охлажденными молекулами йода в качестве частотного репера в системе стабилизации частоты Nd:YAG/I₂ лазеров.

1. ФИЗИЧЕСКИЕ УСЛОВИЯ ФОРМИРОВАНИЯ ЧАСТОТНЫХ РЕПЕРОВ

В основе применяемых в настоящее время оптических стандартов частоты (ОСЧ) лежат частотные реперы, свойства которых обуславливают условия стабилизации частоты лазеров. В табл. 1 приведены две группы частотных реперов, отличающихся условиями хранения и применения поглощающих веществ и газов в соответствии с последними рекомендациями СИРМ 2001 года.

К первой, основной, группе частотных реперов относятся вещества и газы (метан (CH₄), пары рубидия, пары йода), помещаемые в оптические ячейки. В эти ячейки, после тщательной вакуумной обработки, напускают поглощающий газ или помещают вещество (например, кристалл йода), над которым формируется в ячейке насыщающий газ [9]. Температурные условия газа или паров в ячейке определяются минимальной температурой штенгеля ячейки и температурой стенок ячейки. Поддержание требуемой температуры осуществляется благодаря применению

системы термостабилизации штенгеля ячейки при той температуре, которая рекомендована международными документами по определению метра [10]. Габариты этих ячеек в каждом конкретном случае могут иметь размеры от нескольких сантиметров до полуметра.

Таблица 1

Атомы/ молекулы/ ионы	Длина волны	Частота (ГГц)	Неопределенность	
			±Гц	Дробная часть
CH ₄	3392.2	88.373 149 028 553	200	2 × 10 ⁻¹¹
Rb-2 photon	778.11	385.285 142 374 8	3000	8 × 10 ⁻¹²
I ₂ a ₁₆ or f R(127)11-5	632.99	473.612 353 604	10 kHz	2,1 × 10 ⁻¹¹
I ₂ a ₁₀ R(56) 32-0	532.24	563.260 223 513	2,6 kHz	8,9 × 10 ⁻¹²
Sr ⁺	674.03	444.779 904 409 540	200	4 × 10 ⁻¹³
Ca	657.45	455.986 240 494 150	8	1,8 × 10 ⁻¹⁴
Yb ⁺	466.88	642.121 496 772 6	1300	1,6 × 10 ⁻¹²
Hg ⁺	281.57	1064.721 609 899 140	10	3 × 10 ⁻¹⁵
In ⁺	236.54	1267.402 452 899 920	230	3,6 × 10 ⁻¹³
H 1S-2S	243.13	1233.030 706 593 55	46	2 × 10 ⁻¹³
H 2S-8S	389.01	770. 649 561 581 1	5900	8 × 10 ⁻¹²

В основе второй группы (табл. 1) частотных реперов, достаточно многочисленной [10], применяются охлажденные с помощью лазерного излучения до температур в несколько мК [11] поглощающие атомы или ионы. Поглощающие атомы находятся в состоянии «оптической патоки» [11] в вакуумной камере. Основное преимущество таких частотных реперов в высокой стабильности и воспроизводимости частот используемых переходов и их практическая независимость от термодинамических характеристик паров веществ. Эти частотные реперы фактически обеспечивают поддержание невозмущенных переходов в том состоянии, которое близко к идеальному физическому состоянию невозмущенного атома или иона. Безусловно, такие частотные реперы представляют в настоящее время самые идеальные конструкции, которые используются в ОСЧ, входящие в состав национальных эталонов длины и частоты многих стран. Вторая часть табл.1, которая начинается с ионов стронция, поясняет интерес к лазерам со стабилизацией по охлажденным атомам и ионам, поскольку стабильность частоты на 1-3 порядка превышает стабильность частоты у используемых ОСЧ. С другой стороны, применение крупногабаритных частотных реперов, какими явля-

ются вакуумные камеры с оптической патокой, в прецизионных малогабаритных измерительных комплексах практически исключено. Известна одна попытка разработать стандарт частоты, на основе охлажденных атомов стронция, который предназначен для эксплуатации в космических условиях [12]. Однако в периодических научных публикациях пока не обнаружено результатов практического применения этого ОСЧ. В этой связи поиск условий, при которых можно использовать охлажденные молекулы йода для стабилизации частоты твердотельного Nd:YAG/I₂ лазера, является крайне актуальным направлением фотоники и лазерной техники.

2. ОСОБЕННОСТИ ИСПОЛЬЗОВАНИЯ ЙОДНЫХ ЧАСТОТНЫХ РЕПЕРОВ В СОСТАВЕ ОСЧ НА БАЗЕ ND:YAG/I₂ ЛАЗЕРОВ

Наиболее перспективным, с точки зрения применения в компактных и малогабаритных ОСЧ представляется Nd:YAG/I₂ лазер. С начала 90-х годов начали проводиться исследования свойств йодных реперов, которые могут влиять как на стабильность, так и на воспроизводимость оптической частоты. Первые исследования йодных реперов в диапазоне 532 нм были проведены в работах Ари, Баера и коллег [13-16], выполнены в начале 90-х годов. В этих работах были исследованы сверхтонкие компоненты линий поглощения молекул йода в условиях паров йода в вакуумной ячейке. В соответствии с рекомендациями [10], основным переходом на длине волны 532 нм принят R(56)32-0, сверхтонкие линии поглощения которого приведены на рис. 1.

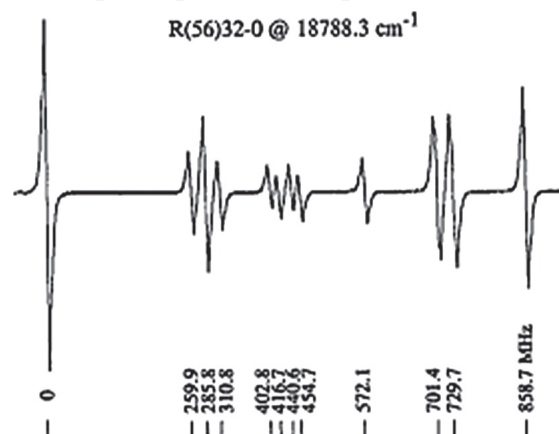


Рис. 1. Сверхтонкие компоненты перехода R(56)32-0

Практически во всех конструкциях твердотельных ОСЧ управление частотой излучения и ее модуляция осуществлялись с помощью внешних акустооптических и электрооптических устройств. Поэтому конструкции этих ОСЧ, в которых используются электрооптические устройства, имеют максимальные габариты, не позволяющие использовать их в составе измерительных средств.

Современные Nd:YAG лазеры с полупроводниковой накачкой конструктивно представляют собой чип лазеры [17], использование которых позволило бы существенно уменьшить габариты ОСЧ на их основе. Тем не менее создать на их основе малогабаритный ОСЧ до настоящего времени практически не удалось, поскольку габариты используемых йодных ячеек изменяются от десяти сантиметров до полуметра. Поэтому для разработки малогабаритных ОСЧ необходимо использовать уменьшенных размеров йодные ячейки. Одним из путей уменьшения размеров йодной ячейки является использование фотонного кристалла, насыщенного йодом.

3. ЗАХВАТ МОЛЕКУЛ ЙОДА В ДЕФЕКТАХ ФК

В последнее время стали проводиться исследования состояния одиночных атомов в нанодефектах фотонных кристаллов [18]. В этой работе была проанализирована возможность захвата и загрузки одиночного атома в наноразмерную полость, сформированную в фотонном кристалле. При этом предполагалось, что атомы имеют нулевую тепловую скорость, в связи с чем при анализе поведения атома в наноразмерной области учитывалась не только градиентная сила электромагнитного поля в дефекте, но и пристеночная сила Казимир-Полдера [19]. Объем используемой полости не превышал λ^3 . Атом захватывается одной модой, которая представляет собой локализованную моду с максимумом в центре полости. Другая волна, частота которой совпадает с частотой перехода молекул захваченных в полости, осуществляет взаимодействие.

В настоящей работе развиваются методы использования фотонных кристаллов с дефектом решетки для хранения в последнем охлажденных молекул йода. Удержанию молекул в дефекте способствует высокая степень локализации поля в нем. Существующие численные процедуры (FDTD) позволили проводить расчеты поля в дефектах и тем самым сконструировать потенциал в дефекте, который будет иметь изолированный экстремум внутри дефекта. Характерный масштаб градиента поля в дефекте определяется поперечным размером дефекта, т.е. размером сравнимым с расстоянием между элементами фотонной структуры.

Интерес к фотонным кристаллам обусловлен их необычными свойствами и, в первую очередь, наличием фотонных запрещенных зон (ФЗЗ). В ФЗЗ возможна локализация электромагнитного поля, что открывает новые возможности для решения фундаментальных и прикладных задач лазерной физики и нелинейной оптики.

Кроме того, используя физические принципы охлаждения ионов, атомов и молекул, а также технологию управления и перемещения отдельных молекул с помощью лазерного пинцета, можно обеспечить накопление необходи-

мых молекул в фотонном кристалле. Чтобы использовать фотонный кристалл, насыщенный парами йода, в качестве частотного репера, необходимо, чтобы было выполнено два условия. Благодаря первому условию электромагнитное поле используется для удержания молекулы йода в центре дефекта фотонного кристалла. Второе, оптическое поле, для которого фотонный кристалл должен быть прозрачным, с минимальными потерями на длине волны 532 нм, должно взаимодействовать с поглощательным переходом молекул йода на частоте одной из сверхтонких линий поглощения.

В отличие от работы [18], в настоящей работе рассматривался случай, когда рабочий переход молекул отстоит на большом частотном расстоянии от частот запрещенной зоны. Поэтому в предлагаемом в настоящей работе случае одно поле удерживает молекулы в центральной области дефекта. Другое поле взаимодействует с молекулами йода на частоте сверхтонкой линии поглощающего перехода.

Исследования лазерного управления охлажденными атомами в фотонных кристаллах проводятся уже второй десяток лет. Наиболее близкой к задаче, поставленной в настоящей работе, оказалась задача, рассмотренная в [18].

В работе рассматривалась модельная конструкция фотонного кристалла типа «книжной полки» (рис. 2).

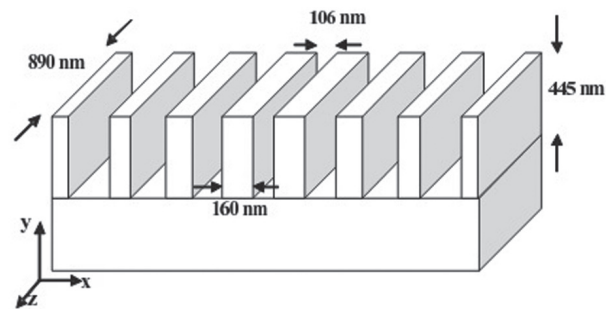


Рис. 2. Модель фотонного кристалла

Главная особенность полученных в [18] результатов заключается в том, что в полости учтены обе силы, воздействующие на атом — это сила Казимир-Полдера и градиентная сила моды электромагнитного поля в дефекте.

С учетом особенностей и свойств данной модели фотонного кристалла может быть предложена конкретная конструкция с определенными параметрами (рис. 3).

На рис. 3 показано распределение поля в Т-образном волноводе, где красный и синий представляют положительные и отрицательные поля, в то время как белый представляет нулевое поле. Стрелкой указано направление, в котором запускают излучение и молекулы йода. Такие волноводы представляют собой 3-D фотонный кристалл, изготовленный из квадратной решетки диэлектрических стержней, которые имеют щели в ТМ моде.

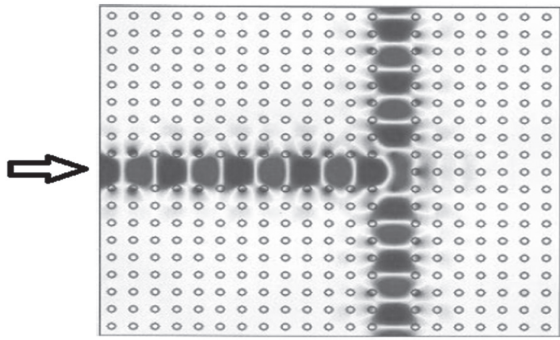


Рис. 3. Стационарное распределение электрического поля

Такое распределение поля можно объяснить тем, что точечный дефект формируется с помощью удаления одной строки из идеального кристалла. Такой дефект создает локализованное состояние, обладающее полной симметрией. Поэтому локализованное состояние является парным для всех входных и выходных волноводов, по существу такой же прочности, в результате чего передача пика составляет 44 %.

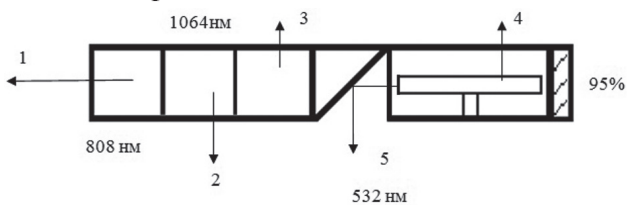


Рис. 4. Схема лазера с фотонным кристаллом

На рис. 4 показано схему лазера с Т-образным фотонным кристаллом, где 1 – полупроводниковый лазер, 2 – Nd:YAG лазер, 3 – нелинейный элемент КДП, 4 – фотонный кристалл, 5 – указано выходное излучение.

После нелинейного элемента установлена призма под 45° , а затем фотонный кристалл. Из него были удалены одна строка в продольном и одна строка в поперечном направлениях. Таким образом, был получен фотонный кристалл с двумя каналами. После фотонного кристалла располагается зеркало с коэффициентом пропускания 95%, а 5% излучения отражается. Излучение проходило обратно по фотонному кристаллу, отражалось от границ, и было зарегистрировано. Электронные компоненты не обсуждались.

ВЫВОДЫ

В данной работе были рассмотрены свойства фотонных кристаллов, в том числе фотонные кристаллы с дефектом, в молекулах которых находится йод. Было установлено, что они могут быть использованы для удержания охлажденных атомов внутри центра дефекта с помощью неоднородного поля. Также были исследованы условия применения фотонных кристаллов, заполненных охлажденными молекулами йода в качестве частотного репера в системе стабилизации частоты Nd:YAG/I₂ лазеров.

В работе рассмотрены оптические реперы, которые позволяют создавать оптические стандарты частоты. Из-за доплеровского уширения высокая стабильность частоты не может быть достигнута. Использование охлажденных атомов и ионов в виде оптического репера приводит к уменьшению доплеровского уширения и, следовательно, более высокой стабильности стандарта. Одними из наиболее распространенных видов оптических реперов являются оптические реперы на охлажденных атомах и ионах, когда поглощающие атомы находятся в состоянии «оптической патоки» в вакуумной камере. Это позволяет значительно увеличить стабильность и воспроизводимость частот используемых переходов и уменьшить их зависимость от термодинамических характеристик паров веществ.

Литература

- [1] Закиров А.В., Левченко В.Д. Эффективный алгоритм для трехмерного моделирования распространения электромагнитных волн в фотонных кристаллах // Институт прикладной математики им. М.В.Келдыша Российской академии наук. – 2008.
- [2] Логгинов А. С., Майоров А. Ш. Численное моделирование распределения электромагнитного поля в волноводе на основе фотонного кристалла // Журнал радиоэлектроники. – 2009. – № 6.
- [3] Zheltikov, A. M. Controlled light localization and nonlinear-optical interactions of ultrashort laser pulses in micro- and nanostructured fibers with a tunable photonic band gap // Laser Physics. – 2001. – V. 11, N. 10. – P. 1058-1068.
- [4] Горелик В. С., Воцинский Е. А., Злобина Л. И. Структура и свойства фотонных кристаллов, заполненных квантовыми точками диэлектриков и металлов // Вестник МГТУ им. Н.Э. Баумана. Сер. «Естественные науки». – 2012. – С.112-124.
- [5] Горелик В. С., Литвинова А. О. Рефрактивный сенсор органических и неорганических соединений на основе глобулярных фотонных кристаллов // Вестник МГТУ им. Н.Э. Баумана. Сер. «Естественные науки». – 2012. – С. 195-205.
- [6] Мачехин Ю.П., Меркулов Е.Г. Оптический частотный репер на основе атомов в дефектах в фотонных кристаллах // Радиотехника, Всеукраинский межведомственный научно-технический сборник. – 2014. - № 178. - С. 181-186.
- [7] Del Mar Photonics: [Электронный ресурс]. URL: http://www.dmp Photonics.com/MCP_mcpimageintensifiers/microchannel_plates.htm. (Дата обращения: 18.06.2014).
- [8] Gorbatsevich A.A., Gorelik V.S., Friman A.V. Optical properties of photonic crystals filled with iodine vapor // Kratkie Soobshcheniya po Fizike. – 2013. – V. 40, N. 2. – P.28–35.
- [9] Riehle F. Frequency Standards, Basics and Applications // WILEY-VCH. – 2004. – P. 521.
- [10] Quinn T.J. Practical realization of the definition of the metre, including recommended radiation of the other optical frequency standards // Metrologia. – 2003. – V. 40. – P. 103-133.
- [11] Балыкин В.И., Летохов В.С., Миногин В.Г. Охлаждение атомов давлением лазерного излучения // УФН. – 1985. – Т.147, №1. – С. 117-156.

- [12] *Schioppo M.* Development of a transportable laser cooled strontium source for future applications in space // EFTF-2010, 24th European Frequency and Time Forum. – 2010. – P. 441-446.
- [13] *Arie A., Schiller S., Gustafson Eric K., Byer Robert L.* Absolute frequency stabilization of diod-laser-pumped Nd:YAG lasers to hyperfine transitions in molecular iodine // *Optics Letters*. – 1992. – V. 17, № 17. – P. 1204-1206.
- [14] *Arie A., Byer R.L.* Laser heterodyne spectroscopy of 127I2 hyperfine structure near 532 nm // *J. Opt. Soc. Am. B*. – 1993. – V. 10, № 11. – P. 1990-1997.
- [15] *Arie A., Byer R.L.* Frequency stabilization of the 1064 nm Nd:YAG lasers to Doppler-broadened lines of iodine // *Applied optics*. – 1993. – V. 32, N. 36. – P. 7382-7386.
- [16] *Arie A., Byer R.L.* Absolute Frequency Stabilization of Diod-Pumped Nd:YAG Lasers // *Laser Physics*. – 1994. – V. 4, № 2. – P. 387-391.
- [17] *Бурый О.А., Убізський С.Б.* Моделювання та оптимізація мікрочіпових лазерів // Львів. – 2013. – С. 152.
- [18] *Kuznetsova E., Feist J.* Single atom trapping and control inside a nanosize photonic crystal cavity // *Laser Physics*. – 2013. – V.8, № 3. – P. 288-290.
- [19] *S.Y. Buhmann.* Casimir-Polder forces on atoms in the presence of magnetoelectric bodies // *Laser Physics*. – 2007. – V. 11, № 7. – P. 452-457.

Поступила в реколлегію 13.05.2014

Мачехин Юрий Павлович, фото и сведения об авторе см. на стр. 172.

Хоролец Лилия Сергеевна, аспирант кафедры физических основ электронной техники Харьковского национального университета радиоэлектроники. Научные интересы: лазерная и оптоэлектронная техника, полупроводниковые и чип-лазеры и стабилизация частоты на их основе.



УДК 535.214:535.274.4

Фотонні кристали в системі стабілізації частоти твердотільних лазерів / Ю.П. Мачехін, Л.С. Хоролець // Прикладна радіоелектроніка: наук.-техн. журнал. — 2014. — Том 13. — № 2. — С. 173–177.

У даній роботі були досліджені шляхи створення малогабаритних оптичних стандартів частоти на основі Nd: YAG/I₂ лазера, які представляють собою чіп лазер. Також була проаналізована можливість захоплення і завантаження одиночного атома в нанорозмірні порожнини, також було проаналізовано розвиток методів використання фотонних кристалів з дефектом решітки для зберігання в дефекті охолоджених молекул йоду і представлена схема лазера з фотонним кристалом.

Ключові слова: Nd: YAG/I₂ лазер, оптичні стандарти частоти, фотонний кристал, йодний осередок, частотний репер.

Іл.: 04. Бібліогр.: 19 найм.

UDC 535.214:535.274.4

Photonic crystals in the system of stabilizing of frequency of solid-state lasers / Yu.P. Machehin, L.S. Khorolets // *Applied Radio Electronics: Sci. Journ.* — 2014. — Vol. 13. — № 2. — P. 173–177.

The paper investigates ways of creating small optical frequency standards based on a Nd: YAG/I₂ laser, which are chip lasers. Besides, the paper analyzes a possibility to capture and upload a single atom in a nano-sized cavity as well as it analyzes the development of methods of using photonic crystals with a lattice defect for storage of cooled iodine molecules in the said defect and shows a diagram of a laser with a photonic crystal.

Keywords: Nd: YAG/I₂ laser, optical frequency standards, photonic crystal, iodine cell, frequency reference.

Fig.: 04. Ref.: 19 items.