

УДК 529.768 621.317.76

УДОСКОНАЛЕННЯ КОНСТРУКТИВНИХ ПАРАМЕТРІВ КЕРОВАНИХ ПО ЧАСТОТІ КВАРЦОВИХ ГЕНЕРАТОРІВ

Орел О.М. к.т.н.,

Вороновський І.Б. к.т.н.,

Орел І.О. магістр

Таврійський державний агротехнологічний університет

Тел. 0619-42-25-85

Анотація – наведено особливості розрахунку параметрів генератора з підстроюванням частоти в межах 2 % від частоти генератора.

Ключові слова – кварцовий генератор, електромагнітне випромінювання, коефіцієнт регенерації, варикап.

Постанова проблеми. Однією з найбільш актуальних задач, що стоїть перед аграрним комплексом України на сучасному етапі, є підвищення продуктивності у тваринництві зі збереженням і збільшенням поголів'я сільськогосподарських тварин, що залежить від своєчасного лікування їхнього травматизму.

Травматизм тварин - найбільш розповсюджена група захворювань з усіх незаразних хвороб, на його частку приходиться до 50 % від загальної захворюваності тварин. У більшості випадків причинами травматизму тварин є порушення правил їх годівлі, утримання й використання. У результаті травм і їх ускладнень хворі тварини знижують продуктивність, передчасно вибраковуюються, нерідко гинуть. Усе це наносить господарствам великий економічний збиток. Тому зниження втрат від травматизму є однією з найважливіших задач ветеринарних фахівців і всіх працівників тваринництва [1].

В даний час для відновлення кісткової тканини травмованих кінцівок тварин, в основному, використовують медикаментозні способи лікування. Застосування антибіотиків та інших медикаментів для відновлення кісткових тканин тварин у більшості випадків є малоефективним і небезпечним, блокує симптоми захворювань. Вирішення поставленої задачі можливо на основі застосування низькоенергетичних (інформаційних) електромагнітних випромінювань НВЧ діапазону довжин хвиль [2].

Аналіз останніх досліджень. Існуючі інші методи відновлення

кісткової тканини тварин і розроблені на їх основі пристрої не відповідають високим вимогам, специфічним для апаратури електромагнітного випромінювання, по стабільності частоти, подавленню поточкових складових в спектрі вихідного сигналу, споживанню потужності, металоемкості, необхідній надійності і ряду ін. [3].

Формулювання цілей статті (постановка завдання). Тому розробка ефективних не медикаментозних способів відновлення кісткової тканини при загоснні травм тварин є актуальною задачею.

Основна частина. Традиційно відомі схеми радіоелектронних пристроїв не відповідають високим вимогам, специфічним для апаратури електромагнітної терапії. Розглянуто принципи побудови джерел НВЧ коливань для інформаційного впливу на кісткові тканини сільськогосподарських тварин з виконанням високих вимог до стабільності частоти і ступеня придушення побічних дискретних складових у спектрі вихідного сигналу. При побудові багатокаскадних помножувачів частоти з застосуванням транзисторів і варакторів розглянуті основні причини виникнення паразитної фазової модуляції і заходи для її зниження.

Показано, що при одержанні високочастотних коливань у НВЧ діапазоні за допомогою множення частоти високостабільних низькочастотних коливань виникає ускладнення апаратури, зниження надійності, зростання зовнішньополосних і побічних випромінювань, погіршення якості вихідного сигналу. Зроблено висновок про те, що таких недоліків позбавлені пристрої з гармоніковими кварцовими генераторами, у яких реалізується збудження кварцового резонатора на вищих гармоніках, що дозволяє здійснити безпосередню кварцову стабілізацію частоти у НВЧ діапазоні. При цьому частота використовуваної гармоніки виявляється нижчою частотою спектра вихідного сигналу і насиченість його "паразитними" частотами зменшується.

Використання гармонікових кварцових автогенераторів дає можливість зменшити габарити пристрою, підвищити його надійність, знизити споживання енергії. Для розрахунку кварцових НВЧ генераторів запропонована методика, котра справедлива в широкій області частот при значних рівнях вихідної потужності [4].

З урахуванням високочастотної напруги, робочий інтервал управління напругою на варикапі виявляється обмеженим, з одного боку, умовою роботи варикапа тільки у області негативних зсувів, з іншого – величиною зворотної пробивної напруги на переході.

Необхідний діапазон зміни напруги, що управляє, повинен укладатися у вказані межі. При виборі варикапа слід також врахувати величину допустимого розсіювання потужності.

На рис. 1 приведена схема перебудовуваного кварцового генератора. Схема була розрахована по методиці, викладеній раніше[4]. Були використані прилади з параметрами:

$$E_{упр} = -0,5 \dots 30 \text{ В}; \quad j_x = -40 \dots -175 \text{ Ом};$$

$$R_B = 1,5 \text{ Ом}; \quad C_B = 59 \dots 13,6 \text{ пФ}.$$

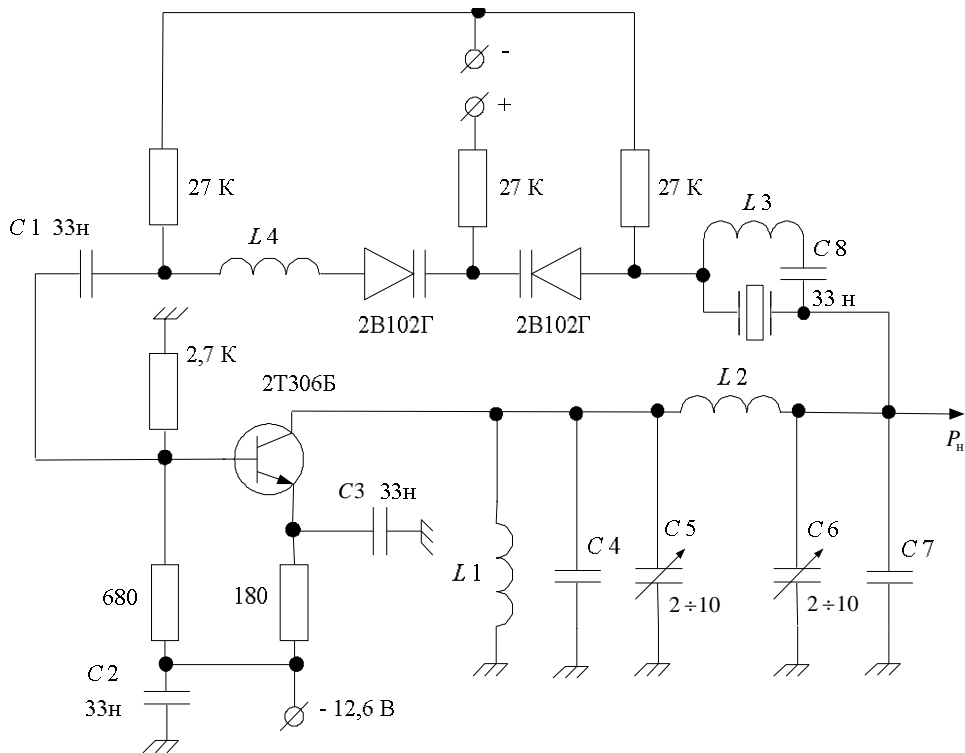


Рис. 1. Принципова схема кварцового генератора з електронною перебудовою частоти.

На рис. 2 показані залежності перебудови частоти вихідної потужності і коефіцієнта регенерації в межах зміни керуючої напруги від $-0,5$ до 30 В для генератора на частоті 250 МГц. З графіків видно, що потужність генератора і коефіцієнт регенерації в межах перебудови змінюється незначно. Характеристика перебудови частоти складає більш 5 МГц і має майже лінійну залежність від $E_{упр}$.

Короткочасна нестабільність частоти генератора складає 10^{-6} за час 10^{-3} с, а довгострокова нестабільність частоти $2 \cdot 10^{-9}$ за час виміру 1 с.

З урахуванням останніх досягнень в області напівпровідникової техніки розроблений експериментальний пристрій для опромінення ран тварин з кістковою патологією, що задовольняє вимогам монохроматичності вихідного сигналу. Придушення побічних складових у спектрі вихідного сигналу – 30 Дб, номінальна вихідна частота – $3,75$ ГГц, діапазон частотної перебудови – 2% , короткочасна нестабільність – 10^{-7} , вихідна потужність – 45 мВт. У результаті виконаної роботи отримані практичні результати по розробці і дослідженню джерел коливальних НВЧ

діапазону з високими спектрально-флуктуаційними, енергетичними та експлуатаційними характеристиками.

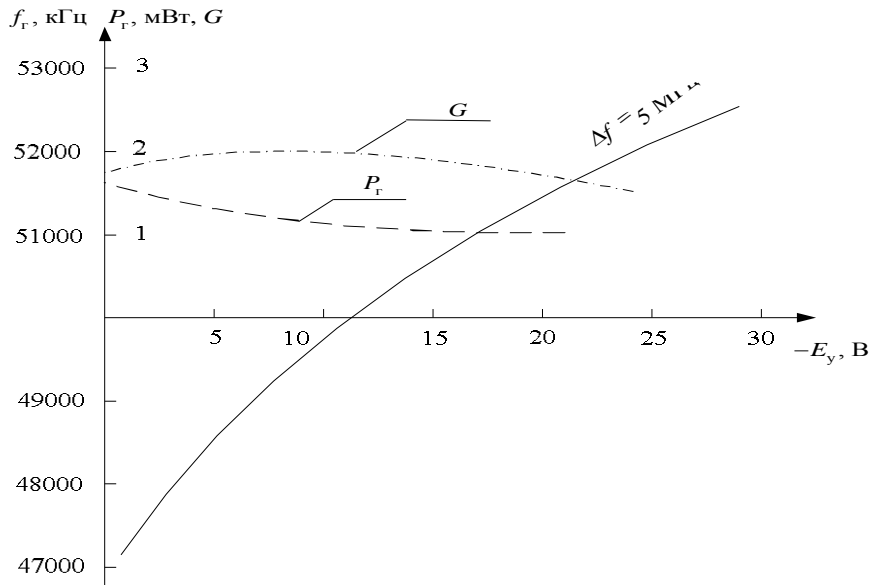


Рис. 2. Залежність перебудови (Δf), вихідної потужності (P_r) та коефіцієнта регенерації (G) від зміни $E_{упр}$.

Наведені експериментальні дослідження опрацьованих пристроїв та результати дії низькоенергетичного випромінювання НВЧ діапазону на процес відновлення кісткової тканини кінцівок тварин. В результаті теоретичних та експериментальних досліджень було розроблено джерело НВЧ коливань з параметрами: вихідна частота—3,75 ГГц; вихідна потужність $P_{вих} \geq 10$ -1 Вт; придушення побічних гармонік в спектрі вихідного сигналу $Q_{п} \text{ вих} \geq 40$ дБ; частота задаючого кварцового генератора—250 МГц с перетворенням частоти у границях 2 %; коефіцієнт множення $N = 15$; потужність живлення 30 Вт; при зміні потужності живлення в границях 10 % потужність вихідного сигналу змінюється не більше ніж на 5 %. Для уточнення параметрів ЕМП, отриманих теоретичним шляхом були проведені експериментальні дослідження, які пов'язані з визначенням електрофоретичної рухливості ядер клітин кісткової тканини. При цьому були визначені фактори, які слід вважати як основні: частота ЕМП випромінювання f , експозиція t , щільність потоку потужності P . Для кількісної та якісної оцінки впливу вищеназваних факторів були проведені регресійний та дисперсійний аналізи. За результатами дисперсійного аналізу встановлено якісний вплив факторів на функцію відгуку та імовірні інтервали зміни факторів, а також перевірено працездатність експериментального джерела НВЧ випромінювання на різних режимах роботи. На основі дисперсійного аналізу побудовані графічні залежності рухомості

ядер клітин кісткової тканини від кожного з визначених параметрів ЕМП при фіксації двох других факторів. У дослідях частота ЕМП складала 3,75 ГГц, експозиція 10 хв, щільність потоку потужності 100Вт/м².

Висновок. Дослід розробки схеми керованих генераторів показує, що динамічний опір резонатора повинний незначно змінюватися в діапазоні перебудови. Сумарний опір втрат кола управління не повинен перевищувати величину динамічного опору резонатора, оскільки може виникнути перескок частоти. Потужність генератора і коефіцієнт регенерації в межах перебудови змінюються незначно.

Література

1. *Лебедев А.В.* Общая ветеринарная хирургия./ *А.В.Лебедев, В.А. Лукьяновский, Б.С. Семенов и др.* – М.: Колос, 2000. – 488с.
2. *Орел О.М.* Аналіз методів та електрофізичних пристроїв для лікування кісткової хвороби тварин./ *О.М. Орел* //Праці Таврійської державної агротехнологічної академії. – Мелітополь: ТДАТА. – Вип. 15. – 2003. – С. 92- 98.
3. *Кабанов Д.А.* Обобщенный подход к исследованию автогенераторов./ *Д.А. Кабанов* // Радиотехника и электроника. – 1974. – №8. – С.1690-1697.
4. *Орел А.Н.* Метод расчета кварцевых генераторов СВЧ./ *А.Н. Орел, В.Ф. Яковлев* //Вісник ХДТУСГ. – Харків – 2003. – Вип. 19. – С.191-197.

СОВЕРШЕНСТВОВАНИЕ КОНСТРУКТИВНЫХ ПАРАМЕТРОВ УПРАВЛЯЕМЫХ ПО ЧАСТОТЕ КВАРЦЕВЫХ ГЕНЕРАТОРОВ

А.Н. Орел, И.Б. Вороновский, И.А. Орел

Аннотация - приведены особенности расчета параметров генератора с подстройкой частоты в пределах 2% от частоты генератора.

TO THE FEATURE IN DEVELOPMENT OF THE QUARTZS GENERATORS GUIDED ON FREQUENCY

A. Orel, I. Voronovskiy, I. Orel

Summary

It is necessary to apply the developed method upon settlement parameters of generator (power of dispersion on quartz, launch power, elements of chains) with frequency within the limits of 2 % from frequency of generator.