

УДК 536.7

ОЦІНКА ЕФЕКТИВНОСТІ РОБОТИ ТЕПЛОВИХ МАШИН ШЛЯХОМ АНАЛІЗУ ТЕРМОДИНАМІЧНИХ ЗРАЗКІВ

Ломейко О.П., к.т.н.,

Таврійський державний агротехнологічний університет

Кулінченко В.Р. д.т.н.,

Національний університет харчових технологій

Тел. (0619) 42-10-04

Анотація – розглядається вплив температур на ефективність роботи теплових машин, аналізуються цикли Лоренца і Карно як зразкові термодинамічні цикли при підтримуванні усталених температурних режимів.

Ключові слова – термодинаміка, зразковий цикл, теплова ізоляція, холодильна машина, оборотність.

Постановка проблеми. У цій роботі автори намагаються установити характеристики циклів, які впливають на енергетичну ефективність, і дати можливість оцінити контури чисто інженерних параметрів установок. Крім цього, за останні роки приділялося багато уваги ексергетичному методу аналізу теплоенергетичних і холодильних установок, тому доцільно виявити межі доцільності використання цього методу під час аналізу дійсних процесів і на необхідність уточнення певних уявлень.

Аналіз останніх досліджень. Хоч дві галузі техніки – теплоенергетика і холодильна техніка – мають свої особливості, але аналіз термодинамічних процесів у них має багато спільного, що ми вважаємо за доцільне не тільки не виконувати повного розмежування аналізу прямих і зворотних циклів, а, навпаки, виявити їх спільність. Такий загальний аналіз корисний для дослідження техніки, яка працює у тій і другій областях. Історія реалізації газового циклу Стерлінга, який по чергово застосовувався спочатку як тепловий, потім як холодильний і знову як тепловий, переконливо стверджує доцільність такого узагальнення.

Постановка завдання. Завданням статті є розкриття питання про оборотність і виявлення деяких загальних положень, що стосуються циклів, які слід розглядати як термодинамічні зразки для дійсних процесів. Ці термодинамічні цикли будемо називати зразковими.

Основна частина. Вплив граничних температур на ефективність роботи теплових машин. Якщо джерела теплоти (тіла A і B) не змінюють під час теплообміну своїх температур, то єдино можливим циклом, в якому будуть дотримуватися умови оборотності, буде цикл Карно. Ясно, що тільки ізотермічні процеси надання тілу і відняття від нього теплоти при поставлених обмеженнях будуть задовольняти умови зовнішньої оборотності, якщо температура тіла під час процесу буде весь час нескінченно близька до постійної температури джерела. Для переходу тіла від низького температурного рівня до високого (чи навпаки) можливі, при виконанні умов внутрішньої оборотності, тільки ізоентропічні процеси.

Отже, при наявності двох джерел теплоти (тіл A і B) з постійними температурами єдино можливим оборотним циклом буде чи цикл, який складається з двох ізотермічних і двох ізоентропійних процесів, тобто цикл Карно, чи ідеальний регенеративний цикл з ізотермічними процесами теплообміну. Останній може мати ряд практичних переваг перед першим.

Намагання до такого роду зразкових циклів має зміст тільки у тому випадку, якщо джерело зберігає постійні температури. Якщо ж температури джерел під час підведення і відведення теплоти будуть змінюватися (з термодинамічної точки зору можна вважати, що у цьому випадку є нескінченна множина джерел теплоти, кожне з яких має свою певну температуру), то для виконання умов зовнішньої оборотності температура робочого тіла повинна точно слідувати цим змінам. До цього питання ще повернемося, а зараз розглянемо найпростіший випадок, який відповідає умові за якої джерела теплоти зберігають сталість температури.

Зразком для такого випадку для всіх схем є прямий чи зворотний цикл Карно. Енергетична ефективність довільної теплоенергетичної установки, в якій можна реалізувати оборотні цикли Карно, буде залежати тільки від температур джерел (тіл A і B), властивості робочого тіла впливати на неї не будуть. Значення трьох коефіцієнтів, які характеризують ефективність циклів Карно, виражаються через температури джерел наступним чином:

$$\eta_t = \frac{T_G - T_0}{T_G}; \quad \varepsilon = \frac{T_X}{T_0 - T_X}; \quad \varphi = \frac{T_G}{T_G - T_0}. \quad (1) (2) (3)$$

Вплив зміни граничних температур на значення коефіцієнтів η , ε і φ різне. Але всі три коефіцієнта мають суттєвий вплив на зміну нижчої температури, ніж на зміну верхньої.

Так, для прямого циклу вплив зміни граничних температур на термодинамічний ККД визначається наступними рівняннями:

$$\frac{\partial \eta_t}{\partial T_t} = \frac{T_0}{T_t^2} \quad \text{і} \quad \frac{\partial \eta_t}{\partial T_0} = -\frac{T_t}{T_t^2},$$

а тому що завжди $T_0 < T_t$, то і

$$\left| \frac{\partial \eta_t}{\partial T_t} \right| < \left| \frac{\partial \eta_t}{\partial T_0} \right|.$$

Таким чином, зміна верхньої граничної температури у меншому ступені впливає на зміну термічного ККД, ніж зміна нижньої граничної температури.

На холодильний коефіцієнт зворотного циклу зміна верхньої температури також впливає в меншому ступені, ніж зміна нижньої. Виходячи з рівняння (2), отримуємо:

$$\frac{\partial \varepsilon}{\partial T_0} = -\frac{T_x}{(T_0 - T_x)^2} \quad \text{і} \quad \frac{\partial \varepsilon}{\partial T_x} = \frac{T_0}{(T_0 - T_x)^2},$$

звідки,

$$\left| \frac{\partial \varepsilon}{\partial T_0} \right| < \left| \frac{\partial \varepsilon}{\partial T_x} \right|.$$

Так само можна показати, що

$$\frac{\partial \varphi}{\partial T_t} < \frac{\partial \varphi}{\partial T_0}.$$

Нами розглянуті значення основних термодинамічних характеристик прямих і зворотних циклів (величини η_t , ε і φ) у випадку оборотного проходження процесів, тобто при дотриманні зовнішньої і внутрішньої оборотності.

Розглянемо тепер цикли другої групи, тобто такі, які задовольняють умови оборотності, але є зовні незворотними.

Вважаємо що є внутрішньо оборотний цикл Карно, в якому теплообмін з джерелами теплоти відбувається незворотно при досить великих різницях температур ΔT і ΔT_0 (рис.1).

Таким чином, температура T робочого тіла під час надходження теплоти буде:

$$T = T' + \Delta T,$$

а температура T_0 робочого тіла в процесі відняття теплоти дорівнює:

$$T_0 = T'_0 + \Delta T_0.$$

Очевидно, що температурний ККД зовнішньо незворотного циклу $ABCD$ дорівнює термічному ККД повністю оборотного циклу Карно, в якого джерела теплоти мають температури рівні відповідно T і T_0 .

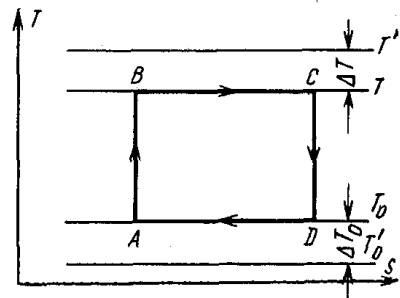


Рис.1. Цикл Карно із зовні незворотним теплообміном

Таку заміну зовнішньо незворотного циклу на цикл повністю оборотний, але таким, що реалізується з джерелами теплоти, які мають більш вузький інтервал температур, ми будемо застосовувати у подальшому.

У зворотному циклі з зовнішньою незворотністю подібна заміна теж можлива, але температурний інтервал джерел теплоти у відповідному зворотному циклі необхідно брати не вузьким, а більш широким.

Для внутрішньо оборотних процесів наявність кінцевої різниці температур під час теплообміну з джерелом (зовнішня незворотність) впливає на загальний ступінь досконалості зворотного циклу по іншому, ніж для прямого. При порівняно невеликих значеннях різниці $(T - T_0)$ зовнішня незворотність впливає на прямий цикл сильніше, ніж на оборотний. Більший вплив зовнішньої незворотності на зворотний цикл, ніж на прямий, спостерігається у тих випадках, коли температура холодного джерела T_0 наближається до абсолютного нуля. При певних значеннях T , T_0 , ΔT і ΔT_0 вплив зовнішньої незворотності може бути і однаковим.

Наявність внутрішньої незворотності суттєво ускладнює поставлену задачу, і відповідь на питання про вплив зовнішньої незворотності на досконалисть прямого і зворотного циклів, що залежить від властивостей робочого тіла. Для сімейства циклів, наведених на рис.1, наближення температури нижнього джерела до абсолютного нуля не приводить до протиріччя з другим початком термодинаміки.

З рівняння $\eta_t = (T - T_0)/T$ виходить, що при $T_0 = 0$ термічний ККД $\eta_t = 1$. У цьому граничному випадку вся теплота, яка надходить від джерела, повинна перетворюватися в механічну роботу. Може здатися, що у випадку, коли приймач теплоти має температуру рівну абсолютному нулю, то принцип вічного двигуна другого роду повинен порушатися і, як наслідок, постулат про недосяжність абсолютного нуля, який витікає з другого початку термодинаміки.

Перед усім необхідно мати на увазі, що у виразі для ККД циклу повинна фігурувати температура робочого тіла, а не температура джерел. Внаслідок неминучої наявності зовнішньої незворотності під час теплообміну здійснення зворотного циклу з температурою робочого тіла, яка дорівнює абсолютному нулю, вимагала б наявності нижнього джерела нижчою, хоч би на нескінченно малу величину.

Рішення цього питання дає третій початок термодинаміки, згідно з яким при прямуванні абсолютної температури тіла до нуля значення теплоємності і абсолютної ентропії також прямують до нуля, внаслідок цього просто зникає можливість реалізації циклу з нижньою температурою $T_0=0$.

Якщо стан термодинамічної системи визначається двома незалежними змінними – температурою T і параметром x , то її ентропія S у

відповідності з другим початком термодинаміки є безперервною функцією T і x , тобто $S=F(T, x)$. Отже третій початок термодинаміки виявляє тільки те, що $F(0, x)=0$, тобто це значить, що ніякого протиріччя між другим і третім початком не існує, а другий початок справедливий при любых температурах, у тому числі і при $T_0 = 0$.

Щоб запобігти помилки при тлумачення зв'язків між другим і третім початком, необхідно чітко уявляти умови граничного переходу у виразі третього початку $\lim_{T \rightarrow 0} F(T, x) = 0$. Тому що T і x є незалежними змінними, то при цьому граничному переході слід вважати $x = \text{idem}$. Якщо $\Delta S = S_2 - S_1$, де $S_1 = F(T, x_1)$, а $S_2 = F(T, x_2)$, то при $x_1 = \text{idem}$ і $x_2 = \text{idem}$ $\lim_{T \rightarrow 0} \Delta S = 0$.

Якщо аналізувати цикл Карно, в якому $\Delta S = \text{const}$ (при цьому, безумовно, x_1 і x_2 не зберігають постійних значень), то необхідно виключити з розгляду ізотерму $T = 0$. Робити на підставі цього висновки про області застосування законів неможна, тому що виключення ізотерми $T = 0$ безпосередньо зв'язане з допущенням про те, що $\Delta S = \text{const}$. Ось чому, розглядаючи сімейство циклів Карно з $\Delta S = \text{const}$, незаконно включати до цього сімейства цикл з ізотермою $T = 0$, для якої у відповідності з третім початком $\Delta S = 0$.

Таким чином, недосяжність абсолютного нуля температури не витікає з другого закону термодинаміки, а є наслідком третього початку, який описує специфічні властивості речовини при дуже низьких температурах.

Цикл Лоренца. Часто на практиці джерела теплоти (тіла A і B) змінюють свою температуру під час теплообміну. При наданні робочому тілу теплоти температура джерела A зменшується, а при відніманні від робочого тіла теплоти температура джерела B підвищується. Для виконання умов зовнішньої оборотності температура робочого тіла повинна при цьому змінюватися так само, як змінюється температура джерел, для того щоб у кожній точці процесу здійснювалася рівновага між робочим тілом і джерелом теплоти.

У цьому випадку цикл, який складається з двох адіабат і двох ізотерм, неможна розглядати як зразковий. Умові рівності нулю прирощення сумарної ентропії системи буде відповідати, як і завжди, оборотний цикл, круговий же процес Карно у даному випадку (при змінних температурах джерел) приведе до зростання ентропії системи.

Ізотермічні ділянки, характерні для циклу Карно, необхідно замінити тепер на зовнішньо оборотні процеси, за яких температура робочого тіла з точністю слідує за змінами температури джерел теплоти.

Принципова схема, подібна наведеній на рис.1, повинна для цього випадку складатися якби з нескінченної кількості тіл A ($A_1, A_2, A_3...$) і B ($B_1, B_2, B_3...$). Різниця температур між сусідніми тілами $A_1, A_2,$

A_3, \dots , так само як і між тілами B_1, B_2, B_3, \dots , повинна при цьому складати нескінченно малу величину.

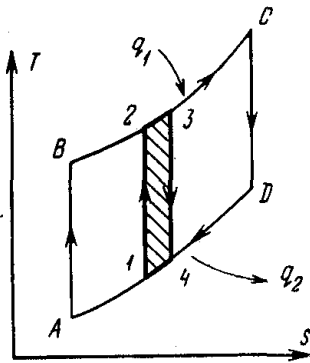


Рис.2. Оборотний цикл зі змінними температурами джерел теплоти

зовнішньою незворотністю, воно веде до збільшення ентропії системи і, як наслідок, викликає втрати роботи. Для зворотного циклу таке відхилення від оборотного зразка викличе необхідність затрат додаткової роботи. У більшості теплоенергетичних установок оточуючим середовищем є потік речовини (води чи повітря) з обмеженою теплоємністю, у зв'язку з цим робоче тіло повинно копіювати хід температури середовища. Дуже часто цикл Лоренца варто вибирати як зразковий під час аналізу холодильних установок, особливо у тих випадках, коли призначення зворотного циклу складається з охолодження тіла до за-

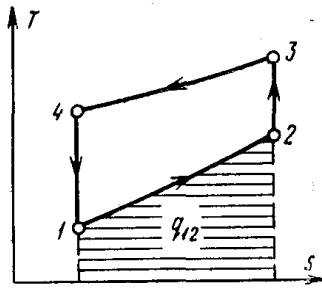


Рис.3. Зворотний цикл Лоренца

даної температури.

Розглянемо деякі характеристики оборотного циклу Лоренца, наведеного на рис.3.

Під час аналізу вважаємо, що теплоємності в процесах теплообміну постійні, і прийнемо наступні позначення c – теплоємність у процесі 12; c_h – теплоємність у процесі 34; $a=c/c_h$; $\tau=T_1/T_2$; $\tau_h=T_4/T_3$; $\tau_0=T_1/T_4$. Тому що нами розглядається зворотний цикл, то для нього справедлива рівність $\int dq/T = 0$ яка приводить до наступного зв'язку між температурами у вузлових точках:

$$\tau_h = \tau^a \quad (4)$$

З урахуванням останнього співвідношення холодильний коефіцієнт ε_a і тепловий коефіцієнт φ_a циклу можна виразити наступними формулами:

$$\varepsilon_a = \frac{q_{12}}{q_{34} - q_{12}} = \frac{1}{\frac{1}{a\tau_0} \frac{\tau^{-a} - 1}{\tau^{-1} - 1} - 1}; \quad \varphi_a = \frac{q_{34}}{q_{34} - q_{12}} = \frac{1}{1 - a\tau_0 \frac{\tau_h^{-1/a} - 1}{\tau_h^{-1} - 1}}. \quad (5) \quad (6)$$

В останніх співвідношеннях за вихідні температури прийнято для холодильного циклу T_1, T_2 і T_4 , а для циклу теплового насосу – T_1, T_3 і T_4 , тому ε_a виражається через τ_0 і τ , а величина φ_a – через τ_0 і τ_h . Рівняння (5) і (6) справедливі для любых оборотних циклів Лоренца, незалежно від властивостей робочої речовини. Єдине обмеження криється у сталості теплоємності процесів 12 і 34. Розглянемо деякі окремі випадки. Так при $a = 1$ теплоємності процесів підведення і відведення теплоти рівні, тоді холодильний коефіцієнт циклу Лоренца визначається через температури

$$\varepsilon_1 = \frac{1}{\frac{1}{\tau_0} - 1} = \frac{1}{\frac{T_4}{T_1} - 1}. \quad (7)$$

Цей вираз співпадає з формулою для холодильного коефіцієнта повітряної холодильної машини. Цього можна було чекати, тому що цикл цієї машини є окремим випадком циклу Лоренца при $a = 1$. Певний інтерес представляє аналіз характеристик циклу Лоренца при $T_2 = T_4$, що відповідає також рівності $\tau_0 = \tau$. Такий цикл є еталоном для багатьох типів холодильних установок, задача яких зводиться до охолодження тіл від температури середовища до заданої температури T_1 . При $\tau_0 = \tau$ холодильний коефіцієнт циклу Лоренца становить:

$$\varepsilon' = \frac{1}{\frac{1}{a} \frac{\tau^{-a} - 1}{1 - \tau} - 1}. \quad (8)$$

Зі зменшенням a холодильний коефіцієнт ε' збільшується, досягаючи максимального значення при $a \rightarrow 0$:

$$\varepsilon_\ell = \lim_{a \rightarrow 0} \varepsilon' = \frac{1}{\frac{\ln \tau^{-1}}{1 - \tau} - 1}. \quad (9)$$

Порівняємо тепер витрати енергії, які необхідно затратити для охолодження тіла за допомогою оборотного циклу Лоренца і за допомогою отриманого циклу Карно, в якому від охолоджуваного тіла теплота відводиться при температурі T_1 , рівній найменшій температурі циклу Лоренца. При цьому в граничному випадку вважаємо, що передача теплоти середовищу в обох циклах відбувається ізотермічно.

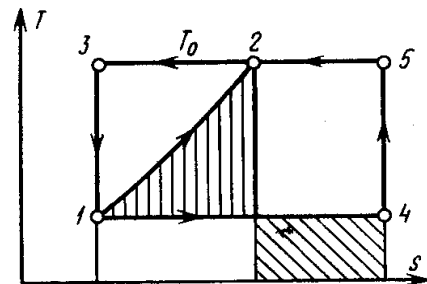


Рис.4. Співставлення трикутного циклу з циклом Карно

Такий трикутний цикл Лоренцо наведений в T, s -діаграмі на рис.4 контуром 1231, а цикл Карно, який забезпечує ту саму холодопродуктивність – контуром 14531.

Можна переконатися в тому, що робота, яка тратиться в трикутному циклі Лоренца при тій же холодопродуктивності, менша, ніж у циклі Карно. Відношення затрат роботи у цих циклах визначається оберненим відношенням їх холодильних коефіцієнтів

$$\frac{\varepsilon_K}{\varepsilon_\Delta} = \frac{\tau}{1-\tau} \left(\frac{\ln \tau^{-1}}{1-\tau} - 1 \right). \quad (10)$$

У цьому рівнянні символом ε_Δ позначається холодильний коефіцієнт трикутного циклу.

Очевидно, що при $\tau \rightarrow 1 \lim \frac{\varepsilon_K}{\varepsilon_\Delta} = \frac{1}{2}$, а при $\tau \rightarrow 0 \lim \frac{\varepsilon_K}{\varepsilon_\Delta} = 0$.

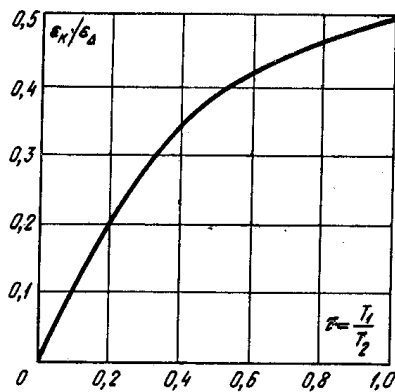


Рис.5. Залежність ступеня термодинамічної досконалості від відношення температур

Отже, при охолодженні тіл в процесах з постійною теплоємністю енергетична ефективність циклу Лоренца не менше, ніж удвічі перевищує цикл Карно. Цю обставину ілюструє графік на рис.5, при побудові якого використаний вираз (10).

Розглядаючи графік, ми бачимо, що застосування трикутного циклу доцільне при любых значеннях τ , хоч найбільші енергетичні переваги мають місце при глибокому охолодженні (при малих значеннях τ). Наприклад, при охолодженні від температури середовища $T_c = T_2 = 300$ К до температури 280 К ($\tau \approx 0,93$) витрати енергії у циклі Лоренца в 2,04 рази менші, ніж у циклі Карно, а при охолодженні до 100 К застосування циклу Лоренца зменшує витрати енергії в 3,03 рази у порівнянні з циклом Карно. При охолодженні до водневих температур ці витрати енергії скорочуються ~ 10 разів, а до гелієвих температур – більш ніж у 20 разів.

Під час аналізу циклу Лоренца приймалося, що теплоємності постійні. У дійсності не завжди робочому тілу в процесі охолодження і нагрівання можна приписувати постійну теплоємність. У цих випадках еталонний цикл зручно розділити на декілька циклів, у яких теплоємність можна вважати незалежною від температури.

Економія у витраті енергії, наведена вище, буде мати місце тільки при охолодженні, але не у випадку підтримування низької температури на постійному рівні. В останньому випадку еталонним циклом не-

обхідно вибирати цикл з постійною температурою відведення теплоти від охолоджувального простору, хоч для підтримування низької температури на постійному рівні не завжди цикл Карно буде відповідати мінімуму енергетичних втрат.

Зразкові цикли при підтримуванні постійної температури. Як було показано раніше, що при наявності двох джерел теплоти з постійними температурами умові оборотності буде відповідати цикл Карно (чи ідеальний регенеративний цикл з ізотермічними процесами підведення і відведення теплоти). Але це положення вимагає більш детального аналізу з урахуванням ролі термічної ізоляції, яка, зменшуючи надходження теплоти із зовні, дозволяє в обмеженому просторі підтримувати на постійному рівні низьку температуру.

Реалізувати абсолютно адіабатну оболонку, тобто термоізоляцію, яка не пропускає зовсім теплоти, неможливо, але варто мати на увазі, що зменшення притоків теплоти через ізоляцію приводить до зменшення витрат енергії на генерацію холоду в машині.

Розглянемо проблему перспективного зразкового циклу з урахуванням процесів теплопередачі, які відбуваються в термоізоляції. Вирішення цієї проблеми може допомогти організувати такі процеси, які у сукупності наближаються до оборотних. Щоб досягнути цього, необхідно отримати таку ізоляцію, яка дозволила б штучно відводити теплоту від неї при температурах більш високих, ніж в холодильних камерах, і передавати цю теплоту робочим тілам додаткових холодильних машин.

Розглянемо схему, в якій досліджуваній об'єкт є частина простору, в якому підтримується постійна температура, а теплова ізоляція конструктивно виконана так, що на шляху теплового потоку установлені охолоджувані екрани (рис.6). Це така схема, коли до термоізоляції, яка обмежує простір холодильної камери, введені відводи теплоти; холод у цих відводах теплоти виробляється за більш високих температур, ніж та, яка підтримується постійно в охолоджувальному просторі.

Таким чином, підтримування низької температури в охолоджуваному просторі здійснюється в наведеній схемі не одною холодильною машиною, а серією машин, які виробляють холод на різних температурних рівнях. Ці окремі холодильні

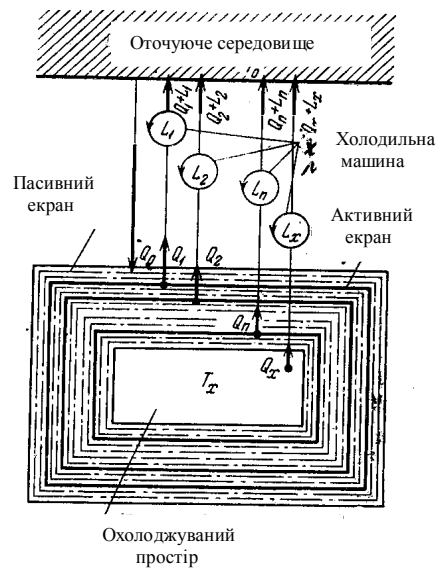


Рис.6. Принципова схема теплової ізоляції холодильної камери з відводами теплоти

ні машини можна розглядати як елементи схеми холодильної установки, яка складає єдиний комплекс.

Аналогічну систему можна здійснити і для теплових машин, якщо у шарі ізоляції камери згорання організувати систему відведення теплоти з температурами, меншими ніж у камері, і такими, що зменшуються у напрямку до зовнішньої поверхні ізоляції. Від цих відводів теплоти (додаткових джерел) теплота повинна передаватися робочим тілам додаткових теплових машин.

Принципова схема камери згорання і систем відведення теплоти з ізоляції, що йде на живлення теплових машин, наведена на рис.7. Вона аналогічна попередній схемі (рис.6), але відрізняється від неї тим, що у ній холодильні машини, які виробляють холод на проміжних температурних рівнях, замінені на теплові машини, які виробляють енергію при різних температурах.

За допомогою співвідношень нерівноважної термодинаміки виконаємо аналіз умов, за яких у розглядуваній системі незворотні втрати будуть зведені до мінімуму. Цей аналіз дозволить виявити термодинамічний зразок для розглядуваного комплексу. При цьому будемо враховувати зміну теплопровідності ізоляційного матеріалу в залежності від температури.

Величина втрат в ізоляції за одиницю часу визначається з виразу:

$$E = T_0 \frac{dS}{dt}, \quad (11)$$

де T_0 – температура оточуючого середовища; S – ентропія, яка виникає в ізоляції під час відведення (чи підводу) від неї теплоти; t – час.

Найменші втрати має ізоляційна конструкція з мінімальною швидкістю виникнення ентропії dS/dt . Для розглядуваної одновимірної задачі величина dS/dt визначається методами нерівноважної термодинаміки як

$$\frac{dS}{dt} = F \int_{x_1}^{x_2} \lambda(T) \left(\frac{1}{T} \frac{dT}{dx} \right)^2 dx, \quad (12)$$

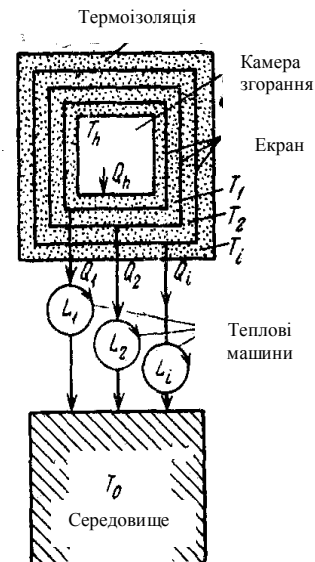


Рис.7. Принципова схема теплової ізоляції камери згорання з відводами теплоти

де F – площа поверхні ізоляції; x – координата, яка відраховується у напрямку нормалі до ізотермічних площин в ізоляції; T – абсолютна температура; $\lambda(T)$ – коефіцієнт теплопровідності ізоляції

Граничні умови задаються наступним чином:

$$\left. \begin{array}{l} \text{при } x_1 \text{ температура } T(x_1) = T_1; \\ \text{при } x_2 \text{ температура } T(x_2) = T_2. \end{array} \right\} \quad (13)$$

При заданих F , товщина ізоляції $\ell = x_2 - x_1$ і граничні умови, що відповідають мінімуму dS/dt відповідає такий розподіл температур в ізоляції, при якому функціонал

$$\Phi = \int_{x_1}^{x_2} \lambda(T) \left(\frac{1}{T} \frac{dT}{dx} \right)^2 dx \quad (14)$$

має мінімальну величину. Виходячи з цього, умова мінімізації втрат приводить до класичної варіаційної задачі: знайти $T(x)$, яка задовольняє граничні умови (13), при підстановці якої у визначений інтеграл (14) він набуває мінімального значення.

Використовуючи звичайні методи варіаційних розрахунків, знаходимо диференціальне рівняння для визначення $T(x)$:

$$\frac{\sqrt{\lambda(T)}}{T} \frac{dT}{dx} = C_1, \quad (15)$$

де C_1 – довільна стала величина.

Рівняння (15) допускає розділення змінних, і його загальним рішенням є вираз:

$$\int \frac{\sqrt{\lambda(T)}}{T} dT = C_1 x + C_2,$$

де C_2 – друга довільна стала величина.

Після визначення сталих C_1 і C_2 з граничних умов (13), можна шукане рішення представити в наступному виді:

$$\int_{T_1}^{T_2} \frac{\sqrt{\lambda(T)}}{T} dT = Cx, \quad (16)$$

$$\text{де } C = \frac{1}{\ell} \int_{T_1}^{T_2} \frac{\sqrt{\lambda(T)}}{T} dT. \quad (17)$$

Вирази (16) і (17) визначають функцію $T(x)$, яка відповідає мінімальній величині втрат в ізоляції. Із співвідношення (15) слідує, що при мінімумі втрат E величина питомих теплових потоків $q(x_1)$ і $q(x_2)$ через межі поверхні ізоляції залежить тільки від температур T_1 і T_2 :

$$\frac{q(x_1)}{q(x_2)} = \frac{T_1}{T_2} \sqrt{\frac{\lambda(T_1)}{\lambda(T_2)}}. \quad (18)$$

Вираз (18) показує, що в залежності від характеру функціональної залежності $\lambda(T)$ змінюються умови сумісної роботи теплоізоляції і теплових (холодильних) машин, які забезпечують мінімум втрат E . У випадках, коли λ не залежить від температури чи зменшується при її пониженні, то для досягнення мінімуму E з ізоляції необхідно здійснювати відведення теплоти. Якщо λ збільшується зі зниженням температури, то у деяких випадках для отримання мінімуму E в ізоляції необхідно розташовувати підводи теплоти. При $T\lambda^{0,5} = \text{const}$ мінімум E відповідає відсутності підводів і відводів теплоти в ізоляцію. Із співвідношень (15) і (16) виходить, що за розподілу температур, який відповідає мінімуму функціоналу (14), підінтегральний вираз функціоналу набуває постійної величини

$$\lambda(T) \left(\frac{1}{T} \frac{dT}{dx} \right)^2 = C^2. \quad (19)$$

Виходячи з цього, швидкість зміни ентропії в ізоляції з мінімальними витратами становить:

$$\left(\frac{dS}{dt} \right)_{\min} = F \ell C^2 = \frac{F}{\ell} \left[\int_{T_1}^{T_2} \frac{\sqrt{\lambda(T)}}{T} dT \right]^2. \quad (20)$$

Для звичайної ізоляції без внутрішніх підводів теплоти питомий тепловий потік визначається з наступного виразу:

$$q_c = -\frac{1}{\ell} \int_{T_1}^{T_2} \lambda(T) dT. \quad (21)$$

Швидкість виникнення ентропії у тонкій ізоляційній конструкції можна визначити шляхом інтегрування виразу (12)

$$\left(\frac{dS}{dt} \right)_c = q_c F \left(\frac{1}{T_1} - \frac{1}{T_2} \right). \quad (22)$$

Ефективність розглядуваного способу зменшення втрат характеризує величина відношення:

$$\frac{E_{\min}}{E_c} = \frac{\left(\frac{dS}{dt} \right)_{\min}}{\left(\frac{dS}{dt} \right)_c} = \frac{T_1 T_2}{T_2 - T_1} \frac{\left[\int_{T_1}^{T_2} \frac{\sqrt{\lambda(T)}}{T} dT \right]^2}{\int_{T_1}^{T_2} \lambda(T) dT}. \quad (23)$$

Співвідношення (23) наглядно показує, що величина E_{\min}/E_c визначається тільки граничними температурами T_1 , T_2 і характером функціональної залежності $\lambda(T)$. При визначенні величини E_{\min}/E_c не використовується розподіл температур $T(x)$ в ізоляції.

Як показує числовий розрахунок, застосування теплової ізоляції з внутрішнім відведенням теплоти при постійному коефіцієнті тепло-

провідності енергетично доцільно при температурах кипіння азоту і нижчих. Однак коефіцієнт теплопровідності реальної ізоляції суттєво залежить від температури. Аналіз даних з температурної залежності коефіцієнта теплопровідності різних ізоляційних матеріалів, які використовуються в криогенній техніці, показує, що функцію $\lambda(T)$ можна під час наближених розрахунків представити як

$$\lambda(T) = aT. \quad (24)$$

Коефіцієнт a залежить від виду ізоляційного матеріалу, а сам вираз (24) використовується для більшості типів ізоляції. З виразу (18) виходить, що у випадку $\lambda(T) = aT$ для досягнення мінімуму втрат в ізоляцію необхідно ввести відводи теплоти. При цьому питомі теплові потоки на граничних поверхнях повинні бути прямо пропорційні $T^{3/2}$.

Після підстановки виразу (24) в (23) отримуємо:

$$\frac{E_{\min}}{E_c} = \frac{8}{(1 + \nu^{1/2})^2 (1 + \nu^{-1})}, \quad (25)$$

де $\nu = T_2/T_1$.

Варто зауважити, що величина E_{\min}/E_c не залежить від a . Якщо прийняти, що $T_1 \geq T_2$, величина ν буде змінюватися в межах від 0 до 1. У цьому випадку відношення E_{\min}/E_c є монотонно зростаючою функцією ν

$$\left. \begin{aligned} \lim_{\nu \rightarrow 1} \frac{E_{\min}}{E_c} &= 1; \\ \lim_{\nu \rightarrow 0} \frac{E_{\min}}{E_c} &= 0. \end{aligned} \right\} \quad (26)$$

На рис.8 залежність (26) наведена у графічному вигляді. Тут же нанесена крива, яка відповідає випадку $\lambda = \text{const}$. Ці графіки показують що для ізоляції $\lambda(T) = aT$ ефективність введення внутрішніх відводів теплоти значно вище, ніж для ізоляції з $\lambda = \text{const}$.

З рис.8 виходить, що застосування холодильної ізоляції з внутрішніми відводами теплоти енергетично доцільне при $\nu \leq 0,35$. Ці значення ν відповідають температурам, характерним для техніки глибокого охолодження.

Так при температурі кипіння водню ($\nu \approx 0,067$) $E_{\min}/E_c = 0,33$. Таким чином, введення в ізоляцію внутрішніх відводів теплоти дозволяє при цих температурах значно зменшити незворотні втрати.

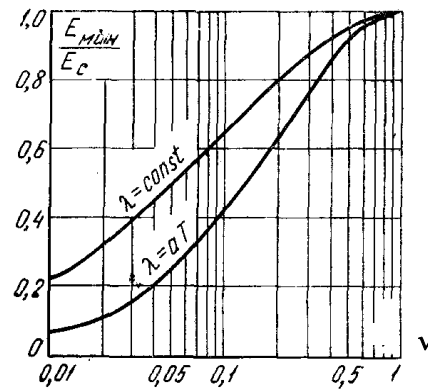


Рис.8. Залежність ступеня досконалості E_{\min}/E_c від функції ν

Виконаний аналіз не враховує впливу температури, за якої генерується холод, на ступінь термічної досконалості холодильної машини. Досвід свідчить про те, що ступінь термодинамічної досконалості холодильних машин, які застосовуються у криогенній техніці, зменшується зі зменшенням температури охолоджуваного об'єкту. З цього слід чекати, що застосування ізоляції з внутрішнім відводом теплоти приведе до ще більшої економії затрачуваної енергії.

З точки зору вибору термодинамічного зразка для системи, яка включає ізоляцію і холодильні машини, може здатися неочікуваним. Оказується, що в даному випадку термодинамічним зразком необхідно вибирати не один цикл Карно чи Лоренца. У граничному випадку (за необмеженої кількості відводів теплоти) таким зразком повинен бути і цикл Карно, який виробляє частину холоду при найбільш низькій температурі (температурі у камері охолодження), і цикл Лоренца, який підтримує в ізоляції весь інтервал температур від T_x до T_0 . Кажучи по іншому, найбільш доцільним з точки зору економії енергії методом охолодження в даному випадку є такий цикл, за якого не всі теплові потоки, які проходять через ізоляцію до камери охолодження, лаяються по шляху, а частина їх потрапляє в камеру.

Чим нижче температура, яка підтримується в камері, тим менша частка холоду повинна бути вироблена машиною, що здійснює цикл Карно, і більша частка – машиною, яка реалізує цикл Лоренца.

У криогенній техніці застосування термоізоляції з внутрішніми відводами теплоти приводить до значної економії енергії, яка тратиться в холодильних машинах: так, при температурі кипіння водню ($v \approx 0,067$) енергетичні втрати для ізоляції з внутрішніми відводами теплоти можуть бути скороченими приблизно в 3 рази у порівнянні зі звичайною. Ще більш суттєвої економії можна досягти за гелієвих температур. При помірно низьких температурах у камерах (до 173 К) система відводів теплоти в ізоляції, як показує числовий аналіз, недоцільна, тому що більша частина холоду повинна вироблятися за найбільш низької температури T_x (тобто, практично вся теплота повинна надходити до камери охолодження).

Дослідження [1] показали, що для азотних температур в ізоляції практично не варто робити більш одного відводу теплоти, тому що при цьому випадку відбувається скорочення більшої частини втрат (біля 80%). Доцільно розташовувати місце відводу в ізоляції приблизно посередині її товщини, а величина найбільш сприятливої температури при цьому повинна бути вибрана як середньо геометрична від температур T_x і T_0 . Цей висновок має практичне значення, тому що він дозволяє порівняно просто скоротити втрати під час зберігання рідкого гелію і водню.

Навіть в області дуже низьких температур система з одним тепловим відведенням має високу ступінь термодинамічної досконалості, рівній приблизно 0,9. Це створює сприятливі умови для порівняно простого практичного використання методу внутрішніх теплових відводів.

Таким чином, наш попередній висновок про те, що за зразковий цикл для системи ізоляції з тепловими відводами при підтриманні в охолоджуваному просторі постійної низької температури повинен вибиратися як цикл Лоренца, так і цикл Карно з можливою їх корекцією.

Практично можливо створити процеси, достатньо близькі до оборотних, шляхом сполучення двох циклів Карно, які реалізують генерацію холоду на різних температурних рівнях. Чим нижча температура, яка підтримується в охолоджуваному просторі, тим більша частка холоду повинна генеруватися на проміжному рівні і менша – при низькій температурі. Розгляд проблеми зразкового циклу для випадку підтримування постійної температури сумісно з процесами, які відбуваються в термоізоляції, представляє особливий інтерес при криогенних температурах. Варто мати на увазі, що підтримування низьких температур в обмеженому просторі завжди безпосередньо зв'язано з ізоляцією цього об'єкту від оточуючого середовища. При проектуванні виникає альтернатива, пов'язана з питанням про те, чи варто застосовувати більш досконалу ізоляцію чи йти га збільшення холодопродуктивності генератора холоду.

Таке міркування стає ясным при розгляді граничних положень, адже якщо теплопровідність ізоляції наближається до нуля то і необхідна холодопродуктивність для підтримування постійної температури також прямує до нуля. Навпаки, при відсутності теплової ізоляції холодопродуктивність прямує до нескінченності.

Для теплових машин, як показують розрахунки [2], при високих температурах, які підтримуються в камері згорання, можливо суттєво скоротити незворотні втрати через ізоляцію. Так, наприклад, при температурі T_2 біля 2300 К можна скоротити ці втрати в 1,5 рази. Цю обставину доцільно враховувати при проектуванні камер згорання високотемпературних МГД установок.

Нами розглянуто випадок, коли передача теплоти через ізоляцію здійснюється теплопровідністю. Аналогічна задача може бути розв'язана і для випадку низькотемпературної вакуумної ізоляції, утвореної рядом віддзеркалюючих екранів, тобто шляхом променевого теплообміну. На рис.6 наведена принципова схема з такою ізоляцією, яка складається із пасивних (відбивних) екранів, так і їх активних, у яких штучно підтримується низька температура за допомогою серії холодильних машин.

Висновки. Не зупиняючись на виводі проміжних оптимальних температур і методах раціонального розміщення активних екранів, укажемо тільки на кінцеві результати отримані дослідним шляхом. Установка активних екранів у системі вакуумної ізоляції суттєво скорочує незворотні втрати. При температурах ізольованого простору аж гелієвого переваги ізоляційної системи з активними екранами достатньо повно реалізуються уже при двох активних екранах. Як показують розрахунки, оптимальними температурами цих екранів (для гелієвих температур всередині камери) є 180 і 65 К. Таким чином, зразком для даної системи можна прийняти сполучення трьох зворотних циклів Карно, які генерують холод при трьох різних температурах [3].

Література:

1. *Чейлах В.Т.* Системы охлаждения низкотемпературных термокамер. Автореф. дис. канд. техн. наук, ОТИХП, 1968. – 24 с.
2. *Мартыновский В.С.* Тепловая изоляция, обладающая минимальными эксергетическими потерями. / *В.С. Мартыновский, Л.З. Мельцер, И.М. Шнайд.* – Известия вузов, Энергетика. - № 10. - 1966. – С. 37 – 41.
3. *Мартыновский В.С.* Термодинамическая эффективность охлаждаемых экранов в вакуумной низкотемпературной изоляции. / *В.С. Мартыновский, В.Т. Чейлах, И.М. Шнайд.* – Известия АН СССР, Энергетика и транспорт. - № 2. - 1971.– С. 79 – 88.

ОЦЕНКА ЭФФЕКТИВНОСТИ РАБОТЫ ТЕПЛОВЫХ МАШИН ПУТЕМ АНАЛИЗА ТЕРМОДИНАМИЧЕСКИХ ОБРАЗЦОВ

А.П. Ломейко, В.Р. Кулинченко

Аннотация – рассматривается влияние температур на эффективность работы тепловых машин, анализируются циклы Лоренца и Карно, как образцовые термодинамические циклы при установленных температурных режимов.

THERMODYNAMIC STANDARDS

A. Lomeiko, V. Kulichenko

Summary

Influence of temperatures on operating efficiency of heat engines is examined, Lorenz and Carnot cycles are analyzed as exemplary thermodynamic cycles maintaining constant temperature conditions.