

УДК 631.354

ИССЛЕДОВАНИЯ КИНЕМАТИКИ АБСОЛЮТНОГО ДВИЖЕНИЯ ОЧЕСЫВАЮЩЕГО БАРАБАНА УБОРОЧНОЙ МАШИНЫ

Леженкин А.Н., д.т.н.

Таврический государственный агротехнологический университет

Тел. (0619) 42-68-74

Аннотация – в статье приводится расчетная схема прицепного уборочного агрегата, рассматривается кинематика движения точки приложения главного вектора сил сопротивления очесу.

Ключевые слова – уборочная машина, кинематика, относительное движение, скорость, векторное уравнение, очесывание, абсолютное движение.

Постановка проблемы. Уборка зерновых культур является основной операцией технологического цикла производства зерна.

На сегодняшний день основной машиной для уборки зерновых является комбайн. Однако за последние два десятилетия комбайновый парк Украины сократился в три раза.

Альтернативой комбайну является стационарная технология. Разработано много технологических схем стационарных технологий [1, 2, 3, 4, 5]. На наш взгляд наиболее эффективной является технология уборки методом очесывания растений на корню [6, 7, 8, 9].

Конструктивные параметры очесывающих устройств обоснованы в работах Шабанова П.А., Голубева И.К., Данченко Н.Н. и других ученых. Однако исследования устойчивости движения трехзвенного уборочного агрегата требует отдельных исследований.

Анализ последних публикаций. Основы устойчивости движения сельскохозяйственных агрегатов заложены в работах Василенко П.М. [10, 11]. Применительно к работе прицепных агрегатов вопросы устойчивости движения рассматриваются в работах Гячева Л.В. [12, 13]. Для прицепного уборочного агрегата динамика и устойчивость движения отдельных его звеньев рассмотрена в работе [14].

Цель работы. Исследовать кинематику движения точки приложения главного вектора сил сопротивления очесывающего барабана, а также определить углы, образованные вектором абсолютной скорости и координатными осями.

Основной материал. Рассмотрим движение уборочного агрегата, состоящего из трактора МТЗ-80, полевой уборочной машины очесывающего типа и двухосного прицепа 2ПТС-4.0, служащего для сбора очесанного вороха зерновых.

Уборочный агрегат представляет собой трехзвенную механическую систему, переносное движение которой является поступательным прямолинейным. Для упрощения анализа примем, что центр масс трактора в переносном движении движется равномерно, т.е. $V_0 = \text{const}$. Переносное движение агрегата происходит совместно с плоскостью $X_1O_1Y_1$ (рис. 1). Под влиянием внешних воздействий (неровностей поверхности поля) звенья агрегата начинают совершать относительное движение.

Уборочный агрегат имеет пять степеней свободы. Следовательно, его относительное движение будет определяться пятью обобщенными координатами.

Рассмотрим по порядку каждую из них. Трактор в относительном движении имеет две степени свободы, следовательно, его положение будет определять две обобщенные координаты.

Перемещение центра масс трактора вдоль оси O_1X_1 определится обобщенной координатой X_{S_1} , поворот вокруг оси, проходящей через центр масс трактора – обобщенной координатой φ_1 . Аналогичным образом, поворот уборочной машины относительно точки прицепа обозначим обобщенной координатой φ_2 .

Прицеп 2ПТС-4.0 представляет собой двухзвенную кинематическую цепь, имеющую две степени свободы. В качестве обобщенных координат, определяющих положение прицепа, принимаем углы поворота φ_3 и φ_4 . Расчетная схема уборочного агрегата приведена на рис. 1.

Составим векторное уравнение абсолютной скорости точки D (центра сопротивления очесыванию):

$$\bar{V}_D = \bar{V}_{S_1} + \bar{V}_{C_1S_1} + \bar{V}_{DC_1} + \bar{V}_0, \quad (1)$$

где \bar{V}_{S_1} – скорость центра масс трактора по оси O_1X_1 , ее модуль $V_{S_1} = \dot{x}_{S_1}$;

$\bar{V}_{C_1S_1}$ – линейная скорость точки прицепа C_1 во вращательном движении относительно центра масс трактора S_1 , ее модуль $V_{C_1S_1} = \dot{\varphi}_1 \cdot S_1C_1$;

V_0 – поступательная скорость трактора;

\bar{V}_{DC_1} – линейная скорость точки D во вращательном движении относительно точки прицепа уборочной машины C_1 , ее модуль $V_{DC_1} = \varphi_2 \cdot C_1D$, если принять $C_1D = C_R$, то $V_{DC_1} = \varphi_2 \cdot C_R$.

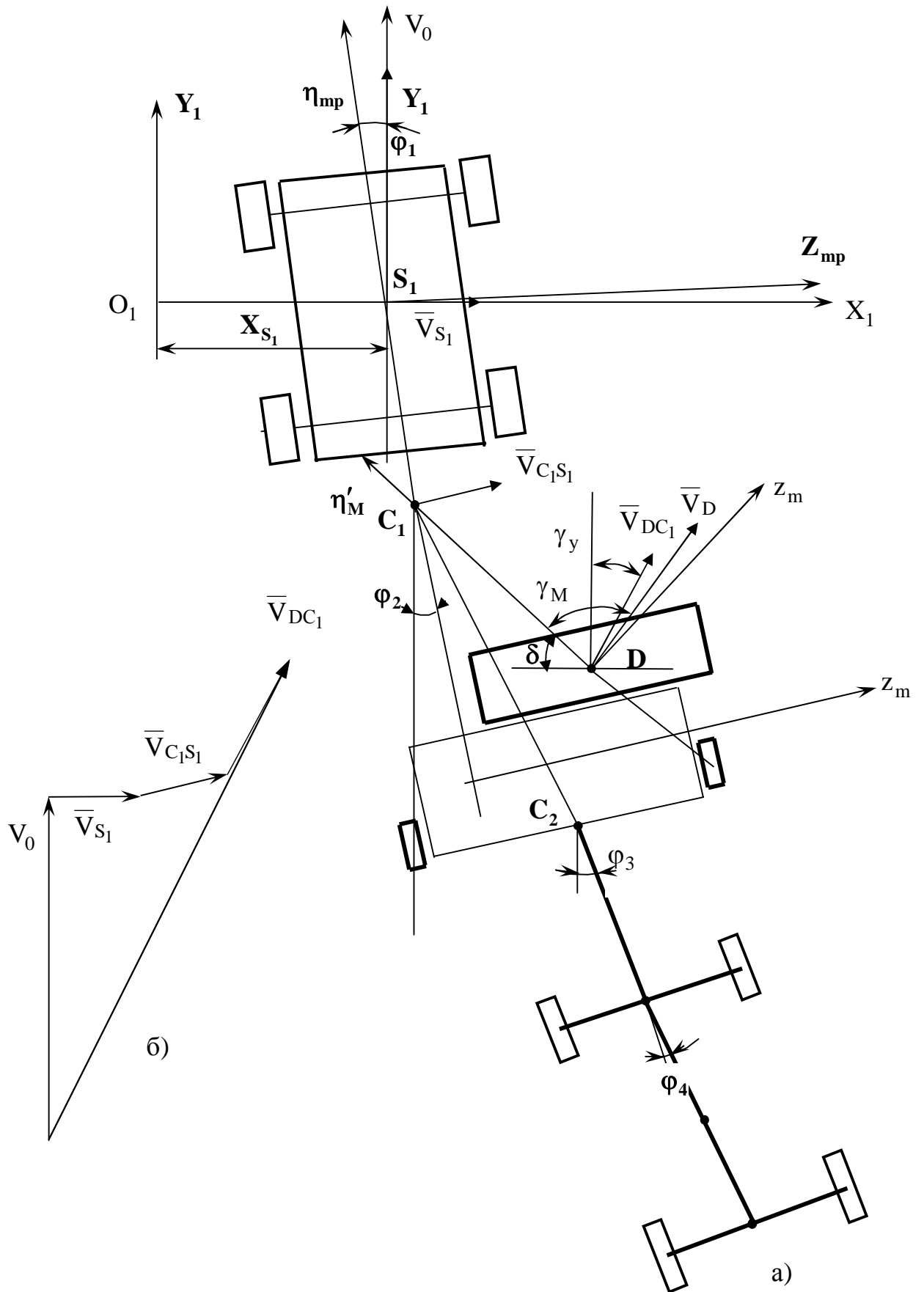


Рис. 1. Расчетная схема уборочного агрегата (а) и план скоростей точки D (б).

Спроектируем векторное уравнение (1) на оси $X_1O_1Y_1$ и $\eta'_M D_M Z'_M$.

$$\begin{aligned} V_{X_1}^D &= V_{S_1} + V_{C_1S_1} \cos \varphi_1 + V_{DC_1} \cos(\varphi_2 + \delta), \\ V_{Y_1}^D &= V_{O_1} \cos \varphi_1 + V_{C_1S_1} \sin \varphi_1 + V_{DC_1} \sin(\varphi_2 + \delta), \\ V_{\eta'_M}^D &= V_O \cos \varphi_2 - V_{S_1} \sin \varphi_2, \\ V_{Z'_M}^D &= V_O \sin \varphi_2 + V_{S_1} \cos \varphi_2 + V_{C_1S_1} \cos \varphi_2 + V_{DC_1}. \end{aligned} \quad (2)$$

Учитывая, что углы φ_1 и φ_2 малы, примем $\sin \varphi_1 \approx \varphi_1$, $\sin \varphi_2 \approx \varphi_2$, $\cos \varphi_1 \approx 1$, $\cos \varphi_2 \approx 1$ и тогда уравнения (2) примут вид:

$$\begin{aligned} V_{X_1}^D &= V_{S_1} + V_{C_1S_1} + V_{DC_1} \cos(\varphi_2 + \delta), \\ V_{Y_1}^D &= V_{O_1} + V_{C_1S_1} \varphi_1 + V_{DC_1} \sin(\varphi_2 + \delta), \\ V_{\eta'_M}^D &= V_O - V_{S_1} \sin \varphi_2, \\ V_{Z'_M}^D &= V_O \varphi_2 + V_{S_1} + V_{C_1S_1} + V_{DC_1}. \end{aligned} \quad (3)$$

Так как $V_{S_1} = \dot{x}_{S_1}$, $V_{C_1S_1} = \dot{\varphi}_1 a$, $V_{DC} = \dot{\varphi}_2 C_R$, то уравнения можно записать в следующем виде

$$\begin{aligned} V_{X_1}^D &= \dot{X}_{S_1} + \dot{\varphi}_1 a + \dot{\varphi}_2 C_R \cos(\varphi_2 + \delta), \\ V_{Y_1}^D &= V_O + \dot{\varphi}_1 a \varphi_1 + \dot{\varphi}_2 C_R \sin(\varphi_2 + \delta), \\ V_{\eta'_M}^D &= V_O - \dot{X}_{S_1} \sin \varphi_2, \\ V_{Z'_M}^D &= V_O \varphi_2 + \dot{X}_{S_1} + \dot{\varphi}_1 a + \dot{\varphi}_2 C_R. \end{aligned} \quad (4)$$

Угол δ определяется геометрически

Углы γ_y и γ_M определяются из соотношений

$$\begin{aligned} \operatorname{tg} \gamma_y &= -\frac{V_{X_1}}{V_{Y_1}}, \\ \operatorname{tg} \gamma_M &= -\frac{V_{Z'_M}}{V_{\eta'_M}}. \end{aligned} \quad (5)$$

Так как γ_y и γ_M малы, то $\sin \gamma_y \approx \gamma_y$, $\sin \gamma_M \approx \gamma_M$, а $\cos \gamma_y \approx 1$, $\cos \gamma_M \approx 1$, поэтому $\operatorname{tg} \gamma_y \approx \gamma_y$, $\operatorname{tg} \gamma_M \approx \gamma_M$.

Тогда

$$\gamma_y = -\frac{V_{X_1}}{V_{Y_1}}, \quad \gamma_M = -\frac{V_{Z'_M}}{V_{\eta'_M}}. \quad (6)$$

Знаки углов γ_y и γ_M между вектором абсолютной скорости точки D и осями O_1Y_1 , $D\eta'_M$ зависят от направления поворота вектора V_D относительно данных осей. Если вектор V_D отклонен от осей O_1Y_1 и

$D\eta'_M$ против хода часовой стрелки – будем считать углы положительными, если по ходу часовой стрелки – отрицательными. Это связано с использованием правой системы координат. Подставим в уравнения (6) выражения (4)

$$\gamma_y = \frac{\dot{X}_{S_1} + \dot{\phi}_1 a + \dot{\phi}_2 C_R [\cos \delta - \phi_2 \sin \delta]}{V_{O_1} + \dot{\phi}_1 a \phi_1 + \dot{\phi}_2 C_R \sin(\phi_2 + \delta)}, \quad (7)$$

$$\gamma_M = \frac{V_O \phi_2 + \dot{X}_{S_1} + \dot{\phi}_1 a + \dot{\phi}_2 C_R}{V_O - \dot{X}_{S_1} \phi_2}.$$

Преобразуем первое уравнение соотношений (7):

$$\begin{aligned} \gamma_y &= \frac{\dot{X}_{S_1} + \dot{\phi}_1 a + \dot{\phi}_2 C_R \cos \delta - \dot{\phi}_2 C_R \phi_2 \sin \delta}{V_{O_1} + \dot{\phi}_1 a \phi_1 + \dot{\phi}_2 C_R [\sin \phi_2 \cos \delta + \sin \delta \cos \phi_2]} = \\ &= \frac{\dot{X}_{S_1} + \dot{\phi}_1 a + \dot{\phi}_2 C_R \cos \delta - \dot{\phi}_2 C_R \phi_2 \sin \delta}{V_{O_1} + \dot{\phi}_1 a \phi_1 + \dot{\phi}_2 C_R \sin \phi_2 \cos \delta + \dot{\phi}_2 C_R \sin \delta \cos \phi_2}. \end{aligned}$$

Произведениями малых величин и их производными можно пренебречь и тогда получим:

$$\gamma_y = \frac{\dot{X}_{S_1} + \dot{\phi}_1 a + \dot{\phi}_2 C_R \cos \delta}{V_{O_1}}, \quad (8)$$

$$\gamma_M = \frac{V_O \phi_2 + \dot{X}_{S_1} + \dot{\phi}_1 a + \dot{\phi}_2 C_R}{V_{O_1}}.$$

С учетом найденного геометрически угла δ выражения (7) принимают вид:

$$\gamma_y = -\frac{1}{V_{O_1}} \left[\dot{X}_{S_1} + \dot{\phi}_1 a + \dot{\phi}_2 C_R \cos \left(\arccos \frac{0.5B_{oz} + e}{C_R} \right) \right], \quad (9)$$

$$\gamma_M = -\frac{1}{V_{O_1}} [V_O \phi_2 + \dot{X}_{S_1} + \dot{\phi}_1 a + \dot{\phi}_2 C_R]$$

где B_{oz} – ширина захвата очесывающих барабанов;

e – расстояние от боковой стенки очесывающего устройства до оси $O_1 Y_1$.

Так как $\cos(\arccos a) = a$, то выражения (9) принимают вид:

$$\gamma_y = -\frac{1}{V_{O_1}} \left[\dot{X}_{S_1} + \dot{\phi}_1 a + \dot{\phi}_2 C_R \left(\frac{0.5B_{oz} + e}{C_R} \right) \right] = -\frac{1}{V_{O_1}} [\dot{X}_{S_1} + \dot{\phi}_1 a + \dot{\phi}_2 (0.5B_{oz} + e)] \quad (10)$$

$$\gamma_M = -\frac{1}{V_{O_1}} [V_O \phi_2 + \dot{X}_{S_1} + \dot{\phi}_1 a + \dot{\phi}_2 C_R]$$

Вывод. В результате кинематического исследования были определены аналитические зависимости углов, образованные вектором

скорости точки D и координатными осями.

Литература

1. *Пенкин М.Г.* Новые технологии уборки зерновых культур / *М.Г. Пенкин.* – Алма-Ата: Кайнар, 1988. – 269 с.
2. Обоснование индустриально-поточной комбайновой и бескомбайновой технологий уборки зерновых культур / [*М.Д. Галенко* и др.] // *Механиз. и электриф. сел. хоз-ва.* – 1983. – №8. – С.4-6.
3. *Чайковский В.Ф.* Уборка зерновых с обмолотом массы на краю поля / *В.Ф. Чайковский* // *Зерновые культуры.* – 1990. – №4. – С. 21-22.
4. *Шпокас Л.И.* Прессованием длинностебельной хлебной массы в тюки больших размеров с последующей их обработкой на стационарном пункте / *Л.И. Шпокас* // *Проблемы механизации сельскохозяйственного производства.* – М.: 1985. – ч. II. – С.28-29.
5. *Жалнин Э.В.* Экономико-математическая модель задачи оптимизации технико-экономических показателей работы машин уборочного комплекса по схеме «Невейка» / *Э.В. Жалнин, Н.И. Стружкин* // *Моделирование работы поточных линий в сельскохозяйственном производстве: Сб. науч. тр. ВИМ.* – М.: 1978. – Т.79.– С.13-27.
6. *Голубев И.К.* Обоснование основных параметров и режимов работы в двухбарабанном устройстве для очеса риса на корню: дисс. канд. техн. наук / *И.К. Голубев.* – М.: ВСХИЗО, 1989. – 201 с.
7. *Шабанов П.А.* Механико-технологические основы обмолота зерновых культур на корню: дис. докт. техн. наук. / *П.А. Шабанов.* – Мелитополь: 1988. – 336 с.
8. *Гончаров Б.И.* Исследование рабочего процесса очесывающего устройства для обмолота риса на корню с целью уменьшения потерь зерна: дис. канд. техн. наук. / *Б.И. Гончаров.* – М.: 1982. – 217 с.
9. *Данченко Н.Н.* Обоснование параметров щеточного устройства для очесывания метелок риса на корню: автореф. дисс. канд. техн. наук / *Н.Н. Данченко.* – Челябинск: ЧИМЭСХ, 1983. – 15 с.
10. *Василенко П.М.* Элементы теории устойчивости движения прицепных сельскохозяйственных машин и орудий / *П.М. Василенко* // *Сборник трудов по земледельческой механике.* – М.: 1954. – С.73-92.
11. *Василенко П.М.* О методике механико-математических исследований при разработке сельскохозяйственной техники / *П.М. Василенко.* – М.: Бюро технической информации ГОСНИТИ, 1962. – 280 с.
12. *Гячев Л.В.* Динамика машинно-тракторных и автомобильных агрегатов / *Л.В. Гячев.* – Ростов на Дону: Изд-во Ростовского универ-

ситета. – 1976. – 192 с.

13. *Гячев Л.В.* Устойчивость движения сельскохозяйственных машин и агрегатов / *Л.В. Гячев.* – М.: Машиностроение, 1981. – 206 с.

14. *Леженкин А.Н.* Динамика очесывающего агрегата при уборке зерновых культур / *А.Н. Леженкин* // *Механизация и электриф. сел. х-ва.* – 2004. – №12. – С.24-35.

ДОСЛІДЖЕННЯ КІНЕМАТИКИ АБСОЛЮТНОГО РУХУ ОБЧІСУЮЧОГО БАРАБАНУ ЗБИРАЛЬНОЇ МАШИНИ

Леженкін О.М.

Анотація

В статті приводиться розрахункова схема причіпного збирального агрегату, розглядається кінематика руху точки прикладання головного вектора сил опору обчисуванню.

ABSOLUTE MOVEMENT KINEMATICS RESEARCHES OF THE HARVESTER DRUM

A. Lezhenkin

Summary

The settlement scheme of the hook-on harvest unit is provided in article, the kinematics of movement of a point of the appendix of the main vector of forces of resistance to tow is considered.