

УДК 631.171: 631.541

**ЕРГОНОМІЧНІ АСПЕКТИ ПОКРАЩЕННЯ
ПРОЦЕСУ ОБРІЗУВАННЯ ПЛОДОВИХ ДЕРЕВ**

Бойко О. В., к.т.н., доц.,

Бойко В. С., к.т.н., доц.

Таврійський державний агротехнологічний університет

Тел. (0619) 42-14-38

Анотація - в статті визначено проблему використання ручного інструменту та його вплив на здоров'я робочого. За результатами досліджень була визначена робота на перерізанні гілок груші і абрикосу в залежності від їх діаметрів

Ключові слова - обрізування дерев, травма, маятниковий копир, порода, діаметр, робота.

Постановка проблеми. Основними напрямками перспективного розвитку садівництва в даний час є інтенсифікація виробництва на основі механізації трудомістких процесів, хімізації, впровадження нових високоефективних технологій і високопродуктивних сортів у виробництво з одночасним поліпшенням екологічних показників. Однією з найбільш трудомістких операцій в інтенсифікації виробництва плодів є детальна обрізка. На її частку припадає до 24% всіх робіт. Своєчасна і якісна обрізка плодівих дерев має велике значення і є важливим агротехнічним прийомом при обробці саду. Ця операція до теперішнього часу залишається однією з найбільш трудомістких і немеханізованих робіт.

Використання інструменту для обрізування плодівих дерев, на даний момент, має ручний принцип проведення операцій, що у свою чергу не може не впливати на здоров'я робочого.

Аналіз останніх досліджень. Інтенсифікація виробництва приводить до збільшення виконання одиничних операцій обрізки (разових натискань секатором) та тим самим виходить за норми праці для цієї операції. Наслідки таких дій такі:

- м'язові розтягування і деформація.
- травми спини включаючи травми м'язів, зв'язки і міжпозвоночних дисків.
- травми м'яких нервів, зв'язок і сухожилів в зап'ястях рук, плеча, шиї або ноги.

- грижа живота.
- травма зап'ястного каналу.
- рани;
- погіршення здоров'я.

Формулювання цілей статті (постановка завдання).

Визначення роботи, необхідної для перерізання плодової деревини в залежності від породи, діаметру та вологості, для розробки необхідної норми праці для виконання операції обрізування плодових дерев.

Основна частина. Дослідження проводились у лабораторії кафедри деталей машин Таврійського державного агротехнологічного університету на маятниковому копрі «МК-30А» [3].

Схема досліду. Зразки плодової деревини розбиралися по породам (в досліді вивчалися гілки груші та абрикосу). Плодова деревина абрикосу була прийнята, як найбільш жорстка. Деревина груші, як найбільш пластична та в'язка серед інших порід [1,2]. Гілки кожної породи сортувалися на 5 груп за діаметрами:

- I. $0 < d \leq 6$ мм;
- II. $6 < d \leq 12$ мм;
- III. $12 < d \leq 18$ мм;
- IV. $18 < d \leq 24$ мм;
- V. $24 < d \leq 30$ мм.

Кількість повторювань в кожній групі складала 60-100 зразків, що забезпечило точність досліду $P=\pm 4\%$.

Досліджуваний зразок встановлювався на опорах і фіксувався.

Маятник піднімався, встановлювався на клямку. При цьому визначався кут встановлювання. При опусканні маятник починає рухатися по колу, вниз і, зустрівши на своєму шляху, встановлений зразок, розрізає його, піднімаючись на деякий кут, який також фіксувався.

Робота, витрачена на перерізання зразку, визначалось як різниця запасів енергії маятника до і після удару.

Результати досліджень оброблювались методом варіаційної статистики [4] і заносилась в таблицю 1.

Вивчення роботи, необхідної для перерізання гілок. На першому етапі досліджень були відібрані гілки груші і абрикосу з діаметрами 6, 13, 18, 22 і 26 мм і довжиною зразку

$$L = l + 2a \quad (1)$$

- де L – повна довжина зразку, мм;
 l – затискна довжина зразку (50 мм);
 a – довжина зрізаної частини (20 мм).

Перерізання гілок відбувається ножем, виготовленим в лабораторії механізації, який встановлюється у паз маятника.

Робота, витрачена на перерізання зразку, визначалась відповідно схеми (рис. 1.) по формулі:

$$A = m \cdot r \cdot (\cos \beta - \cos \alpha), \text{Нм} \quad (2)$$

де m – маса маятника, Н;

r – відстань центру ваги, маятника від осі обертання ($r=965\text{мм}$);

α – початковий кут піднімання маятника, град;

β – кут злету маятника після перерізання зразку, град.

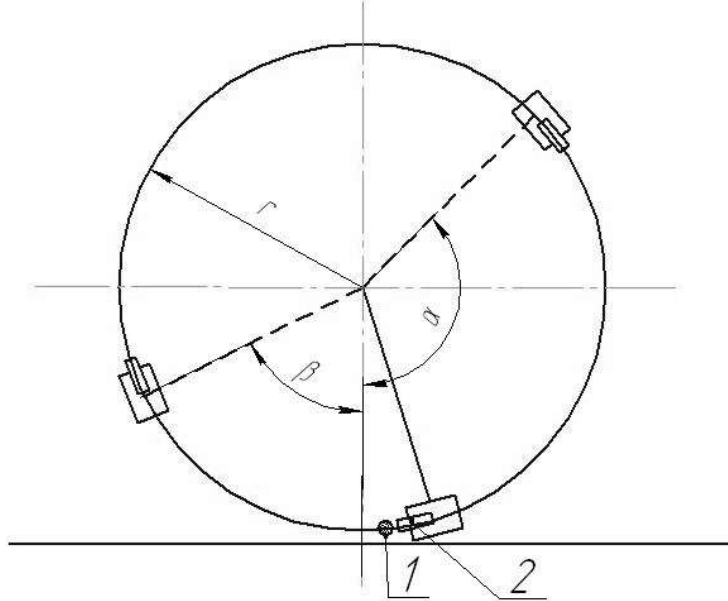


Рис. 2. Схема роботи маятнічного копра МК-30А:
1 – зразок; 2 – ніж.

Результати обробітку експериментальних даних зведені в таблиці 1.

Таблиця 1 – Робота, необхідна для перерізання гілок груші та абрикосу

Порода	Діаметр, мм	Кількість повторювань	Робота, Нм	Помилка досліду	Вологість, мм
Груша	7	64	3,4	$1,54 \cdot 10^{-2}$	50,4
	13	68	6,2	$1,6061 \cdot 10^{-2}$	
	18	55	13,2	$3,12 \cdot 10^{-2}$	
	26	23	28,2	$6,34 \cdot 10^{-2}$	
Абрикос	6	40	1,63	$1,310 \cdot 10^{-2}$	47,5
	13	60	5,68	$1,738 \cdot 10^{-2}$	
	18	39	13,0	$2,363 \cdot 10^{-2}$	
	22	20	29,2	$1,07 \cdot 10^{-2}$	

За даними таблиці 1 побудований графік (рис. 3.) змінення роботи на перерізанні гілок груші і абрикосу в залежності від їх діаметрів. Із одержаних залежностей виходить, що при діаметрах 6 мм робота на перерізанні гілок груші на 108 % більше, ніж у абрикоса. При діаметрах 18 мм значення роботи для обох порід склали 13...13,2 Н·м, а з подальшим збільшенням діаметрів картина змінювалась. Так при діаметрі 22 мм робота на перерізанні гілок груші була на 52,6 % менша, ніж у гілок абрикосу.

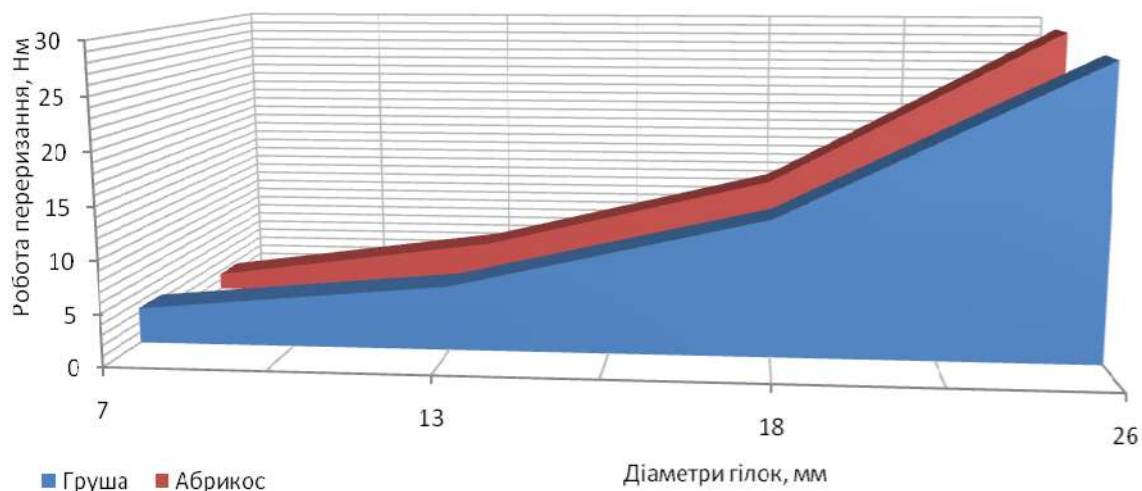


Рис.2. Графік залежності зміни роботи на перерізанні гілок від діаметру

Отримані залежності дозволять оцінити роботу при обрізуванні плодової деревини за зміну та за весь період проведення цієї операції. Проведення експериментальних досліджень у саду дозволить:

- отримати данні про кількість одиничних операцій зрізу;
- час операції;
- загальний стан робочого та інші.

Використання отриманих теоретичних та експериментальних даних дозволить скласти норми праці для виконання операції обрізування плодових дерев тим самим знизити травматизм та захворюваність робочих при виконанні обрізування.

Література:

1. Эсау К. Анатомия растений К. Эсау. – М.: Мир, 1969. – 564с.
2. Тутанюк В.Х. Анатомия и морфология растений В.Х. Тутанюк. Учебное пособие для с.-х. вузов – 2-е изд., перераб. и дополн. – М.: Высш. школа, 1980. – 317с.

3. Паспорт №145 к прибору – маятниковый копер типа МК-30А.- Армавир, 1960. 14 с.
4. Румишинский Л.З. Математическая обработка результатов эксперимента /Л.З. Румишинский. – М.: Наука, 1971.- 192с.

ЭРГОНОМИЧЕСКИЕ АСПЕКТЫ УЛУЧШЕНИЯ ПРОЦЕССА ОБРЕЗКИ ПЛОДОВЫХ ДЕРЕВЬЕВ

Бойко О.В., Бойко В.С.

Аннотация - в статье определены проблемы использования ручного инструмента и его влияние на здоровье рабочего. по результатам исследований была определена работа на перерезания ветвей груши и абрикоса в зависимости от их диаметров.

ERGONOMIC ASPECTS OF IMPROVING THE PROCESS OF PRUNING FRUIT TREES

O.Boyko, V. Boyko

Summary

In article the problem of the use of hand tools and its impact on the health of the worker. According to the results of research were defined work on cutting the branches of a pear and apricot depending on their diameters.