

УДК 674:621.928.93

## ОЦЕНКА ЗАТРАТ ЭЛЕКТРОЭНЕРГИИ ПРИ ПРОИЗВОДСТВЕ ТВЕРДОГО ТОПЛИВА ИЗ БИОМАССЫ

**Вороновский И.Б., к.т.н.**

*Таврический государственный агротехнологический университет*

Тел/факс (0619)-44-02-74; (0619)-42-25-85

**Аннотация** - изложены пути снижения энергозатрат при производстве путем применения тонкого помола. Оценена затрата электроэнергии на измельчение биомассы ударом и истиранием.

**Ключевые слова:** твердое топливо, биомасса, брикеты, пеллеты, энергозатраты.

*Постановка проблемы.* Институтом технической теплофизики НАН Украины был исследован и проанализирован потенциал нетрадиционных и возобновляемых источников энергии и выполнена оценка сельскохозяйственных отходов, отходов деревообработки, энергетических культур, биодизеля, биоэтанола, биогаза с отходов животноводства и торфа [1]. Как показали расчеты экономический потенциал биомассы в Украине, доступной для получения энергии, составляет 27 млн. тонн условного топлива на год [2].

Альтернативой отходам деревообработки для прессования топливных гранул (пеллет) являются сельскохозяйственные отходы (солома, лузга зерновых культур: риса, кукурузы, подсолнечника). Сельскохозяйственные отходы могут быть значительным источником твердого топлива для сельских регионов.

Наиболее экономически выгодным является использование твердого топлива из биомассы в виде брикетов или пеллет, т.к. это не требует замены котлов и экономит средства на транспортных расходах.

*Анализ последних исследований.* Сельскохозяйственная биомасса, которая может использоваться как топливо, имеет ряд особенностей, которые отличаются от традиционных энергоресурсов. Некоторые характеристики биотоплива, в первую очередь такие, как плотность, размер частиц, специфика поверхности, с помощью измельчения и уплотнения могут быть изменены, при этом основные топливно-энергетические характеристики принято рассматривать как постоянные.

Наиболее важной топливно-энергетической характеристикой биомассы является ее теплотворная способность, которая зависит от множества факторов: генетических особенностей энергетических растений; влияния окружающей среды; условий хранения; влажности. В табл. 1 приведена средняя теплотворная способность биомассы при влажности на уровне 20% [1].

Таблица 1- Средняя теплотворная способность биомассы

Название биомассы	Теплотворная способность, МДж/кг
Солома зерновых культур	10,5
Стебли кукурузы	12,5
Ветки плодовых деревьев	10,5
Стебли подсолнечника	12,5
Виноградная лоза	14,5

Как следует из представленной таблицы и сравнительной характеристики разных видов топлива брикеты из отходов биомассы по теплотворной способности, а также содержанию серы и золы могут выступать хорошей альтернативой традиционным ископаемым видам топлива [1].

При производстве брикетов или пеллет большое значение на стоимость конечной продукции оказывает начальная влажность сырья. Обзор и анализ технической литературы позволяет выполнить ранжирование затрат при производстве твердого топлива [1, 2, 5]:

Анализ затрат показывает, что сушка сырья перед измельчением и прессованием занимает 34,2% общих затрат. Кроме того, сушка эффективна для измельченной биомассы.

Изучение и анализ технологического процесса позволяют сделать вывод, что снижения энергозатрат на производство единицы продукции можно добиться, исключив сушку при одновременном перераспределении энергии на измельчение и прессование.

*Целью работы* явилось обосновать пути снижения энергозатрат при производстве твердого топлива из биомассы за счет применения тонкого помола.

*Основной материал.* После предварительного измельчения биомассы с влажностью 20-30%, без применения сушки, выполняется тонкое измельчение. Такой путь позволяет получить уменьшение помола до значений 100...50 мкм при одновременной активации биомассы перед прессованием.

Мелкоизмельченная и одновременно активированная биомасса с влажностью 10-14% требует в 25 раз меньшей энергии при прессовании в шнековых прессах, где реализуется эффект снижения динамической вязкости биомассы за счет наличия больших скоростей сдвига.

В качестве устройства для измельчения биомассы может выступать дезинтегратор [4]. Научные основы применения дезинтегратора для измельчения строительных материалов разработаны Й.О. Хинтом, однако для измельчения биомассы, имеющей влажность до 20%, например соломы, используемый принцип удара – малоэффективен.

Поэтому была разработана конструкция дезинтегратора, где используются два принципа измельчения: удар и истирание одновременно. В начале измельчения в большей степени используется удар, на конечной стадии измельчения – в используется истирание. Такая конструкция позволяет снизить энергозатраты на измельчение при одновременном повышении качества помола.

Вид общий дезинтегратора представлен на рис. 1, из которого следует, что устройство состоит из двух, вращающихся навстречу друг другу роторов 3. Загрузка биомассы происходит через полый вал ротора с помощью шнека 7 внутрь помольной камеры 1.

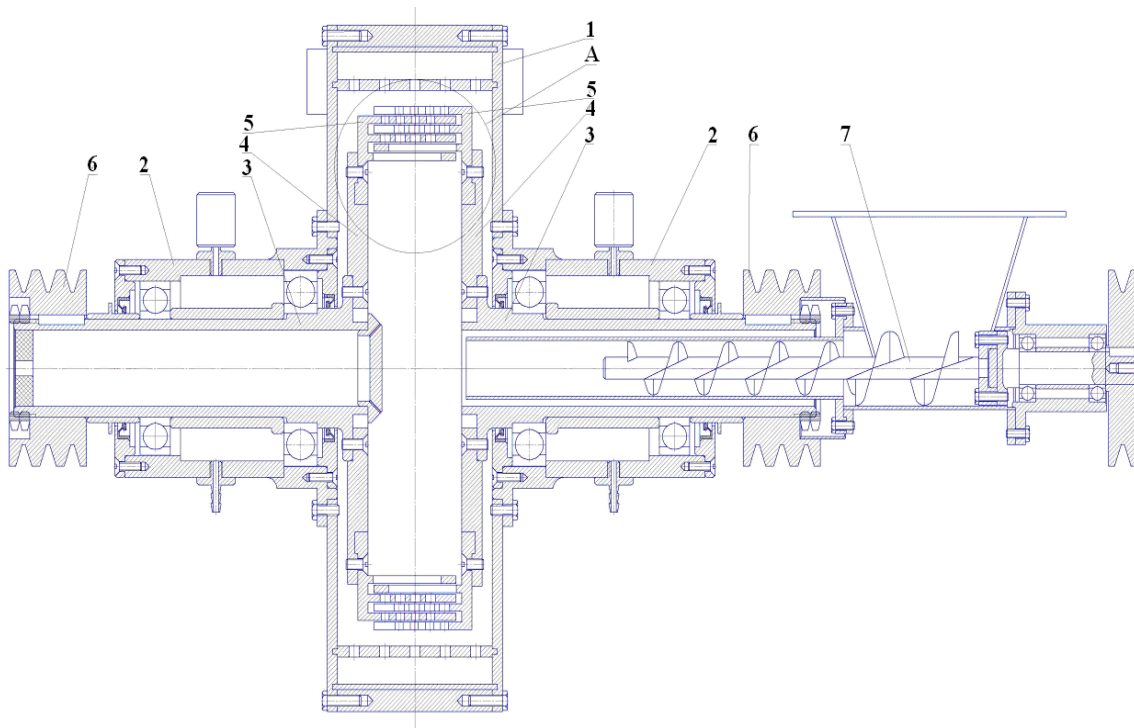


Рис. 1. Вид общий дезинтегратора:

1 – помольная камера; 2 – корпус шпинделя; 3 – опора; 4 – диск ротора; 5 – рабочие кольца; 6 – шкив; 7 – загрузочный шнек .

На основании гипотез Риттингера и В.Н. Кирпичева [6] о механизмах измельчения твердых тел теоретическим путем нами были получены расчетные формулы для определения мощности на измельчение за счет удара,  $N_{уд}$

$$N_{уд} = \frac{\pi^2 \sigma^2 D_{cp} n l h \left(\frac{d_n}{d_k} - 1\right)}{60E}, \quad (1)$$

где  $\sigma$  - временный предел прочности измельчаемого материала, Па;

$D_{cp}$  - средний диаметр помольной камеры (рабочего колеса), м;

$n$  - обороты ротора, об/мин;

$l$  - ширина помольной камеры (рабочего колеса), м;

$h$  - глубина помольной камеры (расстояние между рабочими колесами), м;

$d_n, d_k$  - начальный и конечный диаметр частиц, м;

$E$  - модуль упругости измельчаемого материала.

Минимальная скорость для измельчения материала за счет удара  $U_{уд}$ , определяется выражением

$$U_{уд} = \sigma \sqrt{\frac{\left(\frac{d_n}{d_k} - 1\right)}{\rho E}}, \quad (2)$$

где  $\rho$  - плотность измельчаемого материала.

Расчеты по формулам (1) и (2) показывают, что для тонкого измельчения (до 50 мкм) биомассы (например, древесных отходов), скорость удара должна быть не менее 62 м/с, а затрачиваемая мощность составляет более 6,4 кВт.

Мощность затрачиваемая на измельчение за счет истирания

$$N_{ис} = \frac{24 \mu \pi^3 D_{cp}^2 n^2 l \left(\frac{d_n}{d_k} - 1\right)}{3600}, \quad (3)$$

где  $\mu$  - динамическая вязкость помольной среды (биомасса + воздух), Па·с.

Минимальная скорость для измельчения материала за счет истирания (внутреннего трения частиц между собой)

$$U_{ис} = \frac{12 \mu \left(\frac{d_n}{d_k} - 1\right)}{h \rho}, \quad (4)$$

Расчеты по формулам (3) и (4) показывают, что для измельчения по механизму истирания скорость движения рабочих колес должна быть не менее 10 м/с, а затрачиваемая мощность не более 7 кВт.

Потери на трение помольной среды о внутренние рабочие поверхности колес определяются выражением

$$N_{тр} = \frac{f \rho \pi^4 D_{cp}^3 n^3 l h}{54000}. \quad (5)$$

Потери составляют величину соизмеримую с величиной, расходуемой на измельчение по механизму истирания.

Удар и истирание происходит между рабочими колесами 2, конструкция которых представлена на рис. 2.

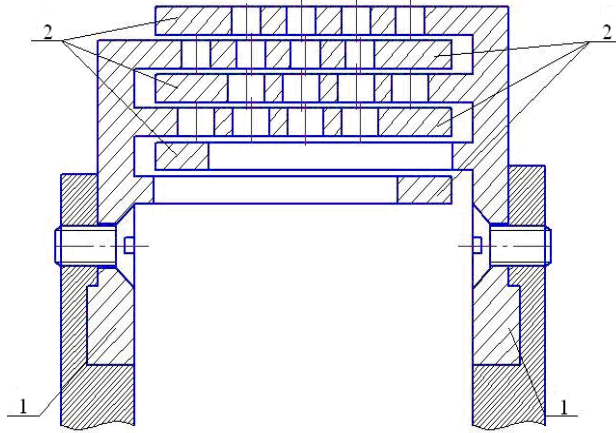


Рис. 2. Рабочие колеса дезинтегратора:  
1 – рабочие диски; 2 – рабочие кольца.



Рис.3. Рабочее кольцо .

При столкновении биомассы с отверстиями происходит измельчение за счет удара, а в зазоре между вращающимися навстречу друг другу колесами, происходит измельчение истиранием. Внешний вид рабочего кольца представлен на рис.3.

При применении для измельчения различных видов биомассы такого принципа помола средний размер тонины составляет 70 мкм при производительности 3,6 т/ч. При этом дезинтегратор потребляет мощность 18 кВт.

*Вывод.* Новый технологический процесс исключает из цепи измельчения молотковую дробилку, вместо которой применяется дезинтегратор. Дезинтегратор может обеспечивать измельчение до уровня 5...10 мкм. Кроме этого, дезинтегратор может выполнять измельчение биомассы с уровнем влажности до 40 %, что исключает из технологического процесса сушку.

Тонкий помол биомассы будет способствовать активному сдвигу слоев прессуемого материала внутри шнекового пресса, их саморазогрев до пластичного состояния, а, следовательно, и снижению энергозатрат до 12% на прессование по причине снижения динамической вязкости увлажненной и разогретой биомассы. Конечный продукт – пеллета или брикет, имеет физико-механические характеристики на уровне древесного угля.

*Список используемых источников.*

1. Біопалива: Технології, машини, обладнання / В.О. Дубровін, М.О. Корчемний, І.П. Масло та інші – К.: ЦТІ «Енергетика і електрифікація», 2004. – 256 с.

2. Новітні технології біоенергоконверсії: Монографія / Я.Б. Блюм, Г.Г. Гелетуша, І.П. Григорюк та інші – К.: «Аграр Медіа Груп», 2010. – 326 с.

3. Бунецький В.О. Аналіз технологічних процесів отримання твердого палива у вигляді пеллет або брикетів / В.О. Бунецький // Інститут рослинництва ім. В.Я. Юр'єва НААН, Вісник центру наукового забезпечення АПВ Харківської області, випуск 10, 2011. – с. 328-340.

4. Пат. № 2353431 Российская федерация, МПК В02С13/22. Деинтегратор / заявитель и патентообладатель ГОУВПО Белгородский государственный технологический университет им. В.Г. Шухова; заявлено 01.10.2007; опубликовано 27.04.2009.

5. Технології та обладнання для використання поновлюваних джерел енергії в сільськогосподарському виробництві / Під ред. В.І. Кравчука, В.О. Дубровіна // Укр.НДІПВТ ім. Л. Погорілого, Дослідницьке, 2010, - 184 с.

6. Общий курс процессов и аппаратов химической технологии. Кн. 2 // Под ред. В.Г. Айништейна. – М.: Химия, 2000. – 162 с.

## **ОЦІНКА ВИТРАТ ЕЛЕКТРОЕНЕРГІЇ ПРИ ВИРОБНИЦТВІ ТВЕРДОГО ПАЛИВА З БІОМАСИ**

Вороновський І.Б.

**Анотація** - Викладені шляхи зниження енерговитрат при виробництві шляхом застосування тонкого помолу. Оцінена витрата електроенергії на подрібнення біомаси ударом і стиранням.

## **ESTIMATION OF EXPENSES OF ELECTRIC POWER AT PRODUCTION OF HARD FUEL FROM BIOMASS**

I. Voronovsky

### **Summary**

**The ways of decline of energy expenses are expounded at a production by application of sub sieve. The expenses of electric power are appraised on grinding down of biomass a blow and abrasion.**