

**Гнатенко И.А.*,
Заболотный С.Д.*,
Лисовенко А.А.*,
Лукаш В.А*,
Цап И.В.**,
Присяжнюк П.Н.****

*Институт сверхтвердых материалов им.
В.Н. Бакуля, г. Киев, Украина

** Ивано-Франковский национальный тех-
нический университет нефти и газа, г. Ива-
но-Франковск, Украина

E-mail: pavlo1752010@gmail.com

СВАРКА ТРЕНИЕМ С ПЕРЕМЕШИВАНИЕМ АЛЮМИНИЕВОГО СПЛАВА В95

УДК 621.791

Рассмотрена возможность сваривания алюминиевого сплава В95, исследована микроструктура сварного соединения, определены основные зоны, исследован фазовый состав. При сваривании трением с перемешиванием алюминиевого сплава в его структуре выявлено три зоны. Установлено, что при сваривании данным методом размер зерна сплава уменьшается в 10 раз (с 50 мкм до 5 мкм).

Ключевые слова: сваривание трением с перемешиванием, алюминиевый сплав, структура, размер зерна сплава.

Вступ

С развитием авиационно-космической техники расширилось использование неметаллических композиционных материалов. Наряду с высокоресурсными сплавами типа дуралюмина, широко используются сложнелегированные алюминиевые сплавы. [1–3]. Наиболее высокопрочными алюминиевыми сплавами являются термоупрочняемые сплавы системы Al-Zn-Mg-Cu [4, 5]. Сплав этой системы В95 (7075) применяют в самолетостроении для нагруженных конструкций, работающих длительное время при 100-120 °С в условиях напряжения сжатия (обшивки, стрингеры, шпангоуты, лонжероны и т.д.; силовые каркасы строительных сооружений и т.п.) [6–8].

При изготовлении сложных деталей и массивных изделий возникает потребность в сварке отдельных частей материала. Изучению этого процесса и посвящена данная работа. Исследовалась структура сварного шва на примере алюминиевого сплава В95. Так как этот сплав не рекомендуют сваривать электронно-лучевой сваркой, а только капельной, все больше стали использовать инновационный метод – сварка трением с перемешиванием (СТП), который широко используется для сваривания алюминиевых, магниевых и других сплавов [9–11].

В [7] указано, что алюминиевые сплавы, легированные Cu, Mg, Zn и т. п. подвергаются упрочняющей термической обработке. А легирующие элементы образуют с алюминием твердые растворы ограниченной переменной растворимости и промежуточные фазы: CuAl₂, MgZn₂ и др. Легирующие элементы образуют с алюминием пересыщенные твердые растворы. В процессе термической обработки (гомогенизации и горячей обработки давлением) происходит распад твердых растворов с образованием тонкодисперсных частиц интерметаллидных фаз, которые упрочняют сплав. Автор работы [8] считает, что наибольшее упрочнение сплавов достигается благодаря MgZn₂, Mg₂Si и S-фазы (Al₂CuMg), имеющих сложную структуру и состав, отличный от α-твердого раствора на основе Al.

Основная часть

В данной работе приведены результаты структурных исследований образцов алюминиевого сплава В95, сваренных методом сварки трением с перемешиванием (СТП), схема которого приведена на рис. 1. Сваривались пластины размером 150 x 400 толщиной 10 мм вдоль длинной стороны. Принцип сваривания таким способом подробно рассмотрен в [12].

Структуру материала до и после сваривания изучали на оптическом микроскопе МИМ-8М при разных увеличениях, фазовый состав исходного материала и сварного соединения определяли методом рентгеноструктурного анализа на дифрактометре ДРОН-2.

При исследовании микроструктуры сплава до сваривания (рис. 2) установлено, что средний размер зерен твердого раствора на основе алюминия составляет 50 мкм.

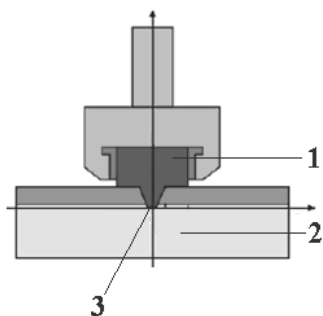


Рис. 1 – Схема сваривания материала методом трения с перемешиванием:
1-корпус инструмента; 2-основной металл; 3-зона сварки с перемешиванием



Рис. 2– Микроструктура алюминиевого сплава В95 в состоянии проката (исходный образец), полученная на оптическом микроскопе МИМ-8М, увеличение ×225

Ниже приведен внешний вид образца, полученного в результате сваривания. При этом на рис.3а показан не травленный образец, когда никаких следов сварного соединения не заметно, а на рис.3.б - тот же, но протравленный, на котором четко выделяется не только зона сварного шва но и две другие зоны тепло-физической картины его формирования.

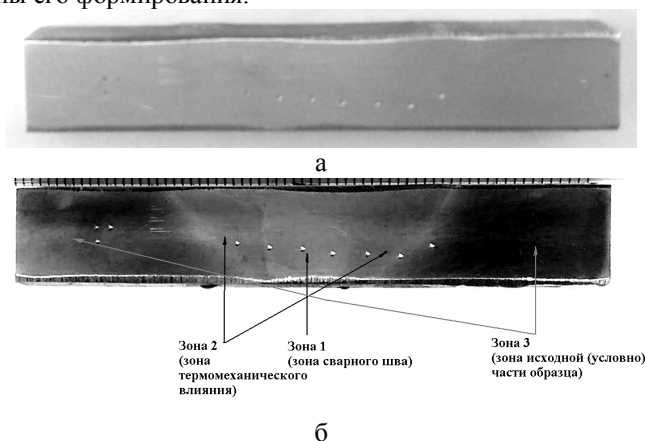


Рис. 3 – Общий вид сварного образца: до травления (а) и поле травления (б)

Анализируя отмеченные зоны тепло-физической картины формирования сварного соединения заметим, что скорость окисления при травлении реактивом в зонах отличается. При этом максимальная скорость окисления соответствует зоне 2, которая наиболее сильно окислена в результате травления. Зона 1 характеризуется высокой коррозионной стойкостью и при травлении не окисляется. Зона 3 занимает промежуточное состояние между зонами 1 и 2, хотя она располагается как бы за зоной сваривания. Анализ ее структуры показывает, что она отличается от микроструктуры основного материала (см. рис. 4), что, возможно, она претерпевает изменения в результате нагрева в процессе сваривания сплава.

После сваривания микроструктура сварного шва и прилегающих к ней зон имеют структуру отличную от исходного состояния алюминиевого сплава. На рис. 4 приведены микроструктуры материала до сваривания и после сваривания (зона 3- края пластин после сваривания).

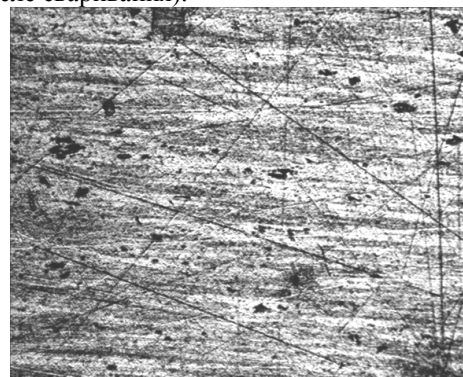
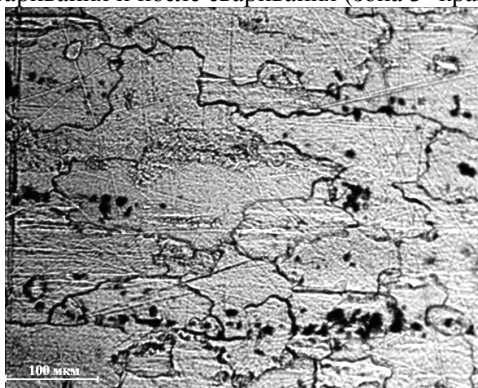


Рис. 4– Микроструктура сплава В95, увеличение × 225: а- до сваривания; б- после сваривания, зона 3.

Возможно такое отличие в структуре сплава до сваривания и после, связано с тем, что в процессе нагрева при сваривании, зона нагрева распространяется достаточно широко вглубь свариваемых пластин, вследствие чего в структуре зоны 3 происходят изменения, приводящие к снятию структурного упрочнения.

При рассмотрении структуры зоны 1 и зоны 2 можно наблюдать границу между сварным швом и исходной структурой сплава (рис. 5).

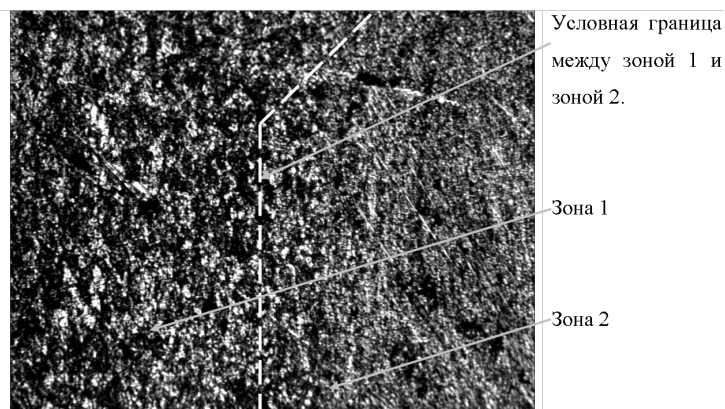


Рис. 5 – Микроструктура сварного шва, изображение получено на оптическом микроскопе МИМ- 8М, увеличение $\times 225$

На рис. 5 четко можно наблюдать измельчение зерна, средний размер которого уменьшился в результате сваривания трением с перемешиванием с 50 мкм (в исходном состоянии, см. рис. 2) до 5 мкм, то есть при сваривании размер зерна алюминиевого сплава В95 уменьшается в 10 раз.

В работе [13] указывается, что при сваривании трением с перемешиванием сплава AA2219-T87 также в зоне сваривания образуются три различные микроструктурные зоны. Можно отметить, что образование такого количества зон по-видимому характерно для такого способа сваривания.

Проведенный рентгеноструктурный анализ поверхности образца на наличие интерметаллидных фаз информации о составе фаз не дал. Поскольку не удалось зафиксировать других фаз кроме алюминия. (рис. 6).

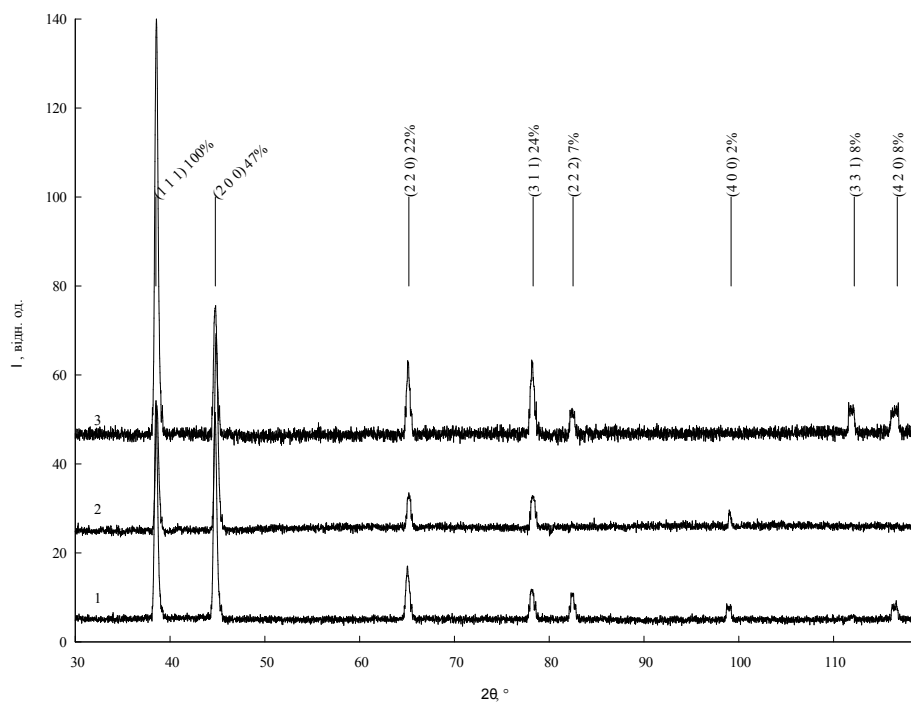


Рис. 6 – Рентгенограмма разных зон сварного соединения: 1 — Зона 3- свариваемые части материала, 2 — Зона 2 – переходная зона, 3 — Зона 1- зона сваривания.

Рентгенодифракционные исследования показали, что зерна в середине сварного соединения расположены хаотично, поскольку в зоне 2 не наблюдается текстурирование образца. Тогда как для остальных зон наблюдается перераспределение интенсивности пиков: снижается высота линии 111 и повышается высота линии 400.

Выводы

На наш взгляд, разупорядочение кристаллов вследствие перемешивания в зоне трения, должно отражаться на изменении механических свойств в зоне сварного шва в сравнении с основным сплавом.

В результате проведенной работы можно сделать вывод, что применение метода сваривания трением с перемешиванием к сплаву В95 приводит к образованию нескольких зон в структуре материала. Эти зоны по своему химическому составу не изменяются, но отличаются коррозионной стойкостью и структурой. В сплаве после сваривания происходит разупорядочение кристаллов, что может отразиться на физико-механических свойствах материала. Возможно, в результате сваривания уменьшается пресс-эффект, нагрев до 300 °С при сваривании приводит к снятию структурного упрочнения. Поэтому необходимо искать новые технологические приемы сваривания подобных сплавов.

Література

1. Фридляндер И.Н., Сенаторова О.Г., Ткаченко Е.А., Молостова И.И. Развитие и применение высокопрочных сплавов системы Al–Zn–Mg–Cu для авиакосмической техники // В сб. «75 лет. Авиационные материалы. Избранные труды «ВИАМ» 1932–2007»: Юбилейн. науч.-техн. сб. / Под общ. ред. Е.Н. Каблова. – М.: ВИАМ. 2007. – С. 157–163.
2. Осинцев О.Е., Конкевич В.Ю. Высокопрочные быстрозакристаллизованные алюминиевые сплавы систем Al–Zn–Mg и Al–Zn–Mg–Cu // Технология легких сплавов. – 2010. – № 1. – С. 157–163.
3. Нго Тхань Бинь, Н.А. Джиндо, А.Б. Семенов, Б.И. Семенов ТИКСОФОРМИНГ ВЫСОКОПРОЧНЫХ СПЛАВОВ СИСТЕМЫ Al–Zn–Mg–Cu Вестник МГТУ им. Н.Э. Баумана. Сер. «Машиностроение». 2012
4. В.М. Белецкий, Г.А. Кривов. Алюминиевые сплавы (состав, свойства, технология, применение) справочник / Под общей редакцией академика РАН И.Н. Фридляндера. К.: Коминтех, (2005), 315с.
5. Д.Е. Педун, В.П. Пойда, В.В. Брюховецкий, А.В. Пойда, Т.Ф. Сухова, А.Л. Самсоник, В.В. Литвиненко, Е.А. Спиридонов. Высокотемпературная структурная сверхпластичность и частичное плавление высокопрочного сплава 1933 системы Al–Mg–Zn–Cu–Zr. Вісник ХНУ, № 1019, серія «Фізика», вип. 16, 2012
6. Сверхпластическая формовка конструкционных сплавов / Под ред. Н. Пейтона, К. Гамильтона: Пер. с англ. М.: Металлургия, (1985), 218с.
7. Материаловедение: Учебник для высших технических учебных заведений. Б.Н. Арзамасов, И.И. Сидорин, Г.Ф. Косолапов и др.; Под общ. Ред. Б.Н. Арзамасова. – 2-е изд., испр. И доп. – М.: Машиностроение, 1986. – 384 с.
8. Металловедение и термическая обработка металлов/ Ю.М. Лахтин. Изд. 3 –е перераб. И доп. – М., «Металлургия», 1983.
9. Моделирование тепловых процессов для улучшения структуры металлов и сплавов методом трения с перемешиванием /А.Л. Майстренко, В.М. Нестеренков, В.А. Дутка, В.А. Лукаш, С.Д. Заболотный1, В.Н. Ткач//Автоматическая сварка, № 1. – 2015. – С.5–14
10. Friction stir welding of aluminium alloys / P.L. Threadgill, A.J. Leonard, H.R. Shercliff , P.J. Withers // Int. Mater. Rev. – 2009. – 54, № 2. – P. 49–93.
11. Восстановление плит медных кристаллизаторов непрерывной разливки стали методом наплавки трением с перемешиванием / В.И. Зеленин, М.А. Полещук, Е.В. Зеленин и др. // Породоразрушающий и металлообрабатывающий инструмент – техника и технология его изготовления и применения. – 2010. – Вып. 13. – С. 476–479.
12. Инструменты для стыковых, нахлесточных, тавровых сварочных соединений, наплавки и клепки трением с перемешиванием. // Научно-технический журнал «Технологические системы» 1(78)2017 с. 97
13. Сриниваса Рао Г., Субба Рао В. В., Котесвара Рао С.Р. Микроструктура и коррозия в солевом тумане сваренного трением с перемешиванием алюминиевого сплава AA2219/ Металлофизика и новейшие технологии, том 37, выпуск 4.

Поступила в редакцію 28.03.2018

Gnatenko I.A., Zabolotnyj S.D., Lisovenko A.A., Lukash V.A., Tsap I.V., Prisjazhnyuk P.N. **Welding with friction with mixing aluminum alloys V95**

The possibility of welding an aluminum alloy V95 considered, the microstructure of the welded joint investigated, the main zones are determined, and the phase composition investigated. When welded by friction with stirring of an aluminum alloy, three zones are revealed in its structure. It is established that when welding by this method, the grain size of the alloy decreases by a factor of 10 (from 50 μm to 5 μm).

Keywords: friction stir welding, aluminum alloy, structure, grain size of the alloy.

References

1. Fridljander I.N., Senatorova O.G., Tkachenko E.A., Molostova I.I. Razvitie i primenenie vysokoprochnyh splavov sistemy Al–Zn–Mg–Cu dlja aviakosmicheskoj tehniky // V sb. «75 let. Aviacionnyye materialy. Izbrannye trudy «VIAM» 1932–2007»: Jubilejn. nauch.-tehn. sb. / Pod obshh. red. E.N. Kablova. – M.: VIAM. 2007. – S. 157–163.
2. Osincev O.E., Konkevich V.Ju. Vysokoprochnye bystrozakristalli-zovannyye aljuminievye splavy sistem Al–Zn–Mg i Al–Zn–Mg–Cu // Tehnologija legkih splavov. – 2010. – № 1. – S. 157–163.
3. Ngo Than' Bin', N.A. Dzhindo, A.B. Semenov, B.I. Semenov TIKSOFORMING VYSOKOPROCHNYH SPLAVOV SISTEMY Al–Zn–Mg–Cu Vestnik MGTU im. N.Je. Baumana. Ser. "Mashinostroenie". 2012
4. V.M. Beleckij, G.A. Krivov. Aljuminievye splavy (sostav, svojstva, tehnologija, primene-nie) spravochnik / Pod obshhej redakciej akademika RAN I.N. Fridljandera. K.: Kominteh, (2005), 315s.
5. D.E. Pedun, V.P. Pojda, V.V. Brjuhoveckij, A.V. Pojda, T.F. Suhova, A.L. Samsonik, V.V. Litvinenko, E.A. Spiridonov. Vysokotemperaturnaja strukturnaja sverhplastichnost' i chastichnoe plavlenie vysokoprochnogo splava 1933 sistemy Al–Mg–Zn–Cu–Zr. Visnik HNU, № 1019, serija «Fizika», vip. 16, 2012
6. Sverhplasticheskaja formovka konstrukcionnyh splavov / Pod red. N. Pejtona, K. Gamil'to-na: Per. s ang. M.: Metallurgija, (1985), 218s.
7. Materialovedenie: Uchebnik dlja vysshih tehniceskikh uchebnyh zavedenij. B.N. Arzamasov, I.I. Sidorin, G.F. Kosolapov i dr.; Pod obshh. Red. B.N. Arzamasova. – 2-e izd., ispr. I dop. – M.: Mashinostroenie, 1986. – 384 s.
8. Metallovedenie i termicheskaja obrabotka metallov/ Ju.M. Lahtin. Izd. 3 –e pererab. I dop. – M., «Metallurgija», 1983.
9. Modelirovanie teplovyh processov dlja uluchshenija struktury metallov i splavov metodom trenija s peremeshivaniem /A.L. Majstrenko, V.M. Nesterenkov, V.A. Dutka, V.A. Lukash, S.D. Zabolotnyj, V.N. Tkach//Avtomatičeskaja svarka, № 1. – 2015. – S.5–14
10. Friction stir welding of aluminium alloys / P.L. Threadgill, A.J. Leonard, H.R. Shercliff, P.J. Withers // Int. Mater. Rev. – 2009. – 54, № 2. – P. 49–93.
11. Vosstanovlenie plit mednyh kristallizatorov nepreryvnoj razlivki stali metodom naplavki treniem s peremeshivaniem / V.I. Zelenin, M.A. Poleshhuk, E.V. Zelenin i dr. // Porodorazru-shajushhij i metalloobrabatyvajushhij instrument – tehnika i tehnologija ego izgotovlenija i primene-nija. – 2010. – Vyp. 13. – S. 476–479.
12. Instrumenty dlja stykovykh, nahlestochnykh, tavrovyyh svarochnykh soedinenij, naplavki i klepki treniem s peremeshivaniem. // Nauchno-tehnicheskij zhurnal «Tehnologicheskie sistemy» 1(78)2017 s. 97
13. Srinivasa Rao G., Subba Rao V. V., Kotesvara Rao S.R. Mikrostruktura i korrozija v sole-vom tumane svarenogo treniem s peremeshivaniem aljuminievogo splava AA2219/ Metallofizika i no-vejshie tehnologii, tom 37, vypusk 4.