

УДК 621.9.044

А.М. Лахин, асист.

Донецкий национальный технический университет, Украина
Тел./Факс: +38 (062) 3050104; E-mail: lelax@mail.ru**СИНТЕЗ ТЕХНОЛОГИЧЕСКОГО ОБЕСПЕЧЕНИЯ ФУНКЦИОНАЛЬНО-ОРИЕНТИРОВАННЫХ СВОЙСТВ РАБОЧИХ ЭЛЕМЕНТОВ ЗУБЧАТЫХ КОЛЕС НА БАЗЕ МЕТОДОВ НАНЕСЕНИЯ ПОКРЫТИЙ**

В работе рассмотрены варианты обеспечения функционально-ориентированных свойств рабочих поверхностей зубьев на основе нанесения вакуумных ионно-плазменных покрытий. Выполнен анализ причин неравномерного механического износа рабочих поверхностей зубьев, предложены схемы технологических воздействий для обеспечения требуемых свойств зон рабочего профиля зуба, разработана схема нанесения покрытий, позволяющая обеспечивать переменные свойства в зависимости от характера действия эксплуатационных функций.

Ключевые слова: зубчатое колесо, технология, качество, износ, вакуумные ионно-плазменные покрытия

1. Введение.

В настоящее время зубчатые передачи наиболее широко используются в современных машинах и технологических системах. Для обеспечения их надежной и долговечной работы постоянно повышаются требования к качеству и эксплуатационным характеристикам зубчатых колес, которые достигаются преимущественно на этапах отделочной и упрочняюще обработки рабочих поверхностей. При этом современные, традиционные методы отделочной обработки зубчатых венцов не позволяют обеспечивать требуемых физико-механических свойств рабочих поверхностей зубьев колес, сложные эксплуатационные условия работы которых требуют индивидуального подхода в обработке отдельных элементов зуба, и обеспечения переменных свойств по их рабочим поверхностям, в соответствии с условиями эксплуатации. Поэтому требуется применение новых, перспективных методов обработки, проявивших свою эффективность для изделий, работающих в более жестких условиях эксплуатации, а также применение современных подходов к разработке технологического обеспечения производства зубчатых колес.

Одним из перспективных направлений создания технологического обеспечения производства изделий современного машиностроения, является функционально-ориентированный подход [1], в котором требуемые свойства элементов изделия достигаются за счет реализации технологических воздействий реализуемых в зависимости от характера действия эксплуатационных функций.

Развитие технологии производства и повышения качества зубчатых колес в последнее время осуществляется в следующих направлениях:

- применение новых материалов зубчатых колес, имеющих более высокие физико-механические свойства позволяющие уменьшить их габариты и повысить нагрузочную способность передачи [2];
- изменение конструкции зубчатых колес за счет модификации зубьев [3];
- расширения технологических возможностей термической и химико-термической обработок, для возможности их применения для различных зон рабочего профиля зуба;

- применения современных методов нанесения покрытий, позволяющих обеспечивать свойства, отличные от свойств материала заготовок зубчатых колес [4].

Указанные направления направлены на изготовление зубчатых колес согласно требованиям заложенным при конструировании зубчатых колес, и направлены на достижение постоянных свойств всего изделия или только его рабочих поверхностей. Однако это не позволяет в полной мере учитывать все особенности эксплуатации отдельных зон зубчатых колес, особенно работающих в условиях действия переменных эксплуатационных функций, в частности: скоростей относительного скольжения рабочих профилей зубьев, контактных напряжений в зонах кромочного контакта и пр. Это приводит к неравномерному механическому износу зубьев, проявляющегося значительным отклонением рабочего профиля, а также разрушению и выламыванию отдельных зубьев, в то время как на остальных элементах износ не проявляется вообще.

Цель данной работы: повышение качества зубчатых колес за счет разработки структурного и технологического обеспечения функционально-ориентированных технологий отделочной обработки рабочих поверхностей зубьев.

На основании поставленной цели необходимо решить следующие задачи:

- выполнить анализ действия эксплуатационных функций на рабочие элементы зубчатых колес, вызывающих неравномерный износ по рабочей поверхности зубьев;
- разработать технологические методы направленные на обеспечение функционально-ориентированных свойств рабочих элементов зубчатых колес;
- подтвердить эффективность разработанных операций на основе ресурсных испытаний.

2. Основное содержание и результаты работы

Рассмотрим основные условия возникновения механического износа рабочих поверхностей зубьев.

В зоне контакта сопряженной пары зубьев главный вектор скорости складывается из суммы нормальной и тангенциальной составляющих (рис. 1):

$$\vec{v} = \vec{v}_n + \vec{v}_\tau.$$

При этом необходимым условием зацепления является равенство нормальных составляющих скоростей шестерни и колеса [5]:

$$\vec{v}_{n1} = \vec{v}_{n2}.$$

Очевидно, что касательные составляющие скоростей шестерни и колеса будут иметь различные значения и непрерывно изменяться вдоль линии зацепления. Это вызывает помимо перекатывания (качения) проскальзывание профилей сопряженных зубьев, скорость которого определяется разностью касательных составляющих скоростей в точке контакта. При этом разность скоростей, и, соответственно путь трения, наибольший на участках у головки и ножки зуба, а в полюсе зацепления - скольжение отсутствует.

Следствием взаимного скольжения является механический износ зубьев вдоль его профиля. Причем характер износа по высоте зуба, при постоянных свойствах материала зубчатых колес неравномерен и в целом соответствует графику скорости взаимного скольжения (рис.1, а) [5]. При этом наибольший износ возникает в зонах у ножки и у головки зуба.

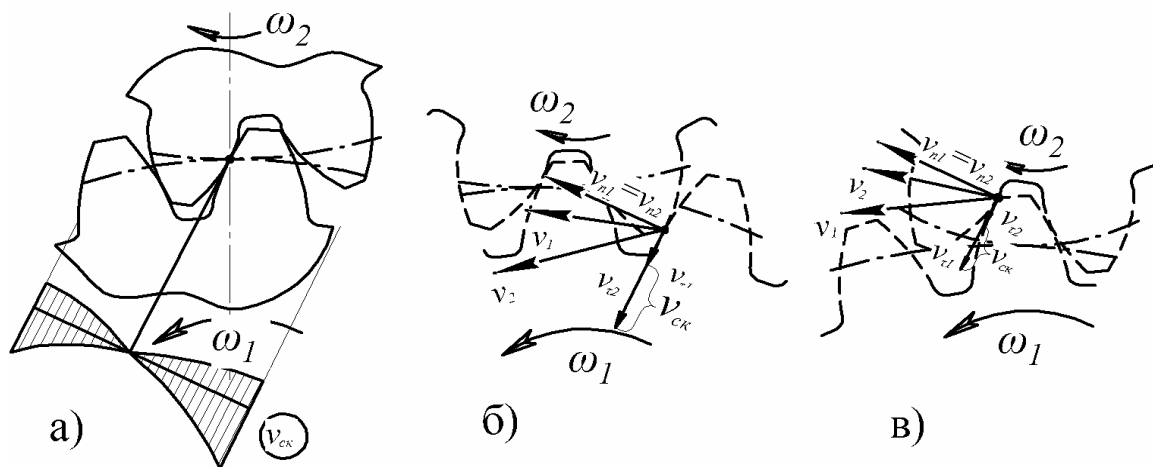


Рис. 1. К определению скорости взаимного скольжения профилей в зубчатом зацеплении: а) график изменения скорости взаимного скольжения; б) скорости в начале зацепления; в) скорости в конце зацепления

Предыдущими исследованиями установлено [6], что переменный характер износа вследствие трения профилей сопряженных зубьев наиболее ярко проявляется для тяжело нагруженных передач работающих при скоростях до 20 м/с, а также открытых передач, работающих в условиях сухого трения. При этом износ зуба в любой точке профиля определяется следующей зависимостью:

$$h_{1,2} = 2,25 I_{h1,2} \sqrt{P_n \left(\frac{1-\mu_1^2}{E_1} + \frac{1-\mu_2^2}{E_2} \right) \frac{\rho_1 \rho_2}{\rho_1 + \rho_2} \frac{v_{ск}}{v_{1,2}} n_{1,2} z_{n1,2} t_{1,2}}, \quad (1)$$

где I_h – интенсивность износа, характеризующая величину износа на длину пути трения;

P_n – нагрузка на единицу длины контактной линии;

ρ_1, ρ_2 – радиусы кривизны профиля в точке контакта соответственно шестерни и колеса, м;

$v_{ск}$ – скорость скольжения в контакте, м/с;

$n_{1,2}$ – количество оборотов, соответственно, шестерни и колеса;

$z_{n1,2}$ – количество пар зацепления, соответственно, шестерни и колеса;

$t_{1,2}$ – ресурс работы, соответственно, шестерни и колеса, мин;

$v_{1,2}$ – касательные составляющие скоростей точек сопряженных профилей зубьев, соответственно, шестерни и колеса, м/с.

Интенсивность изнашивания зубьев тяжело нагруженных передач определяется выражением [6]:

$$I_h = k \left(\frac{\sigma_H}{HB} \right)^{m_1} \left(\frac{\chi}{h_{см}} \right)^{m_2} \left(\frac{RT}{Q} \right)^{m_3} \left(\frac{v_{100}}{v_1} \right)^{m_4}, \quad (2)$$

где k, m_1, m_2, m_3 – коэффициент, и показатели степени, учитывающие физико-механические свойства контакта;

χ – приведенный параметр шероховатости сопрягаемых поверхностей;

$h_{см}$ – толщина смазочного слоя, образованного слоем граничной смазки и смазочным слоем контактно-гидродинамической природы;

ν_{100} , ν_1 – соответственно, кинематическая вязкость масла при 100°C и при рабочей температуре смазочного материала.

Из приведенной формулы (2) видно, что интенсивность изнашивания контактируемых поверхностей обратно пропорциональна твердости, а следовательно, при прочих равных условиях, повышение твердости поверхностного слоя способствует снижению интенсивности изнашивания рабочих поверхностей зубьев. Поэтому среди технологических методов обработки зубчатых колес наибольший интерес представляют методы, обеспечивающие увеличение твердости поверхностного слоя, закономерно изменяющейся по высоте зуба.

Из рассмотренных ранее методов [7] установлено, что одним из наиболее рациональных методов обеспечения данных свойств рабочих поверхностей зубьев является нанесение вакуумных ионно-плазменных покрытий переменной толщины и свойств по высоте зуба. При этом поэтапное нанесение слоев покрытия различного состава обеспечивает переменные механические свойства, а сообщение требуемой кинематики движения зубчатых колес относительно плазменных потоков в процессе нанесения покрытий позволяет достичь плавное уменьшение толщины покрытия от участков головки и ножки зуба с наибольшим взаимным скольжением (и, соответственно, наибольшим износом), к зонам у делительной окружности, где износ наименьший. Это позволяет уменьшить или исключить неравномерность износа по высоте зуба.

Синтез вариантов движения изделий в вакуумной камере [8] позволил выделить схему движения зубчатых колес, позволяющую решить поставленную задачу (рис. 2, а)[8], а также разработать конструкции планетарных столов для реализации предложенной кинематики движения зубчатых колес в вакуумной камере (рис. 2, б).

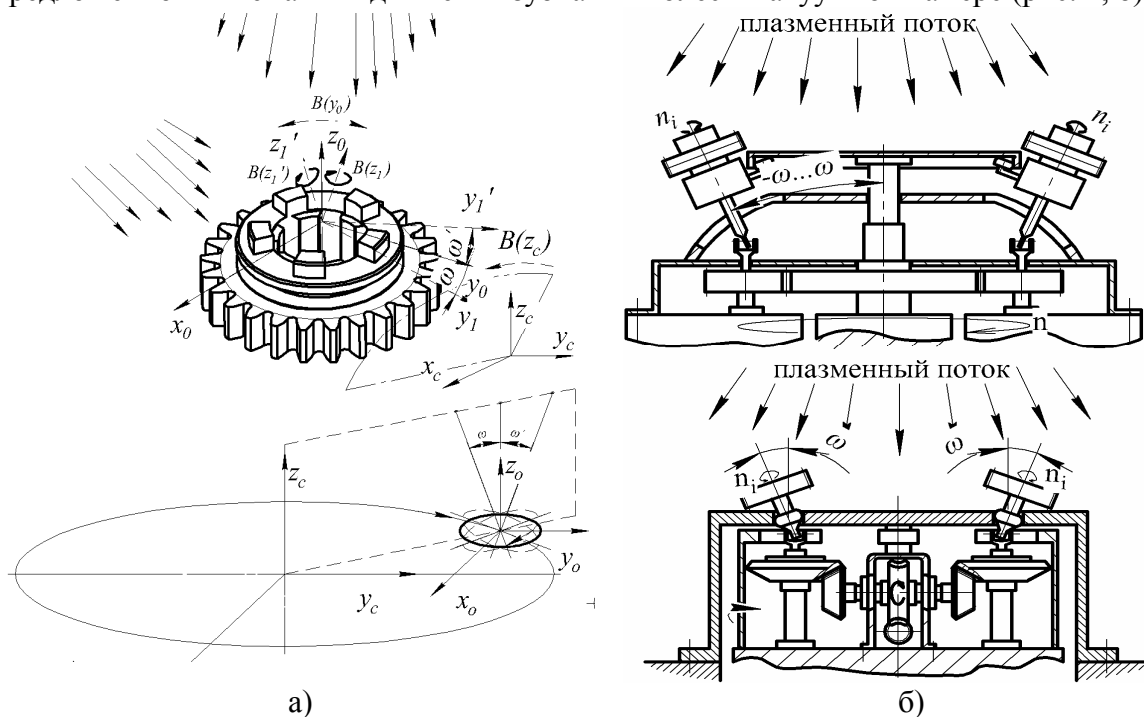


Рис. 2. Схема движения (а) и конструкция стола вакуумной камеры (б), обеспечивающие переменные свойства по высоте зубьев в соответствии с условиями эксплуатации

Результаты нанесения 12-слойного композиционного покрытия на рабочие поверхности зубьев с использованием данной схемы движения (рис.2, а), представлены графиками изменения толщины покрытия (рис.3, б) и микротвердости (рис.3, в) в зависимости от высоты зуба (рис. 3, а). Данные графики позволяют отметить тенденцию к плавному уменьшению толщины покрытия и микротвердости от зон с наибольшей скоростью взаимного скольжения профилей.

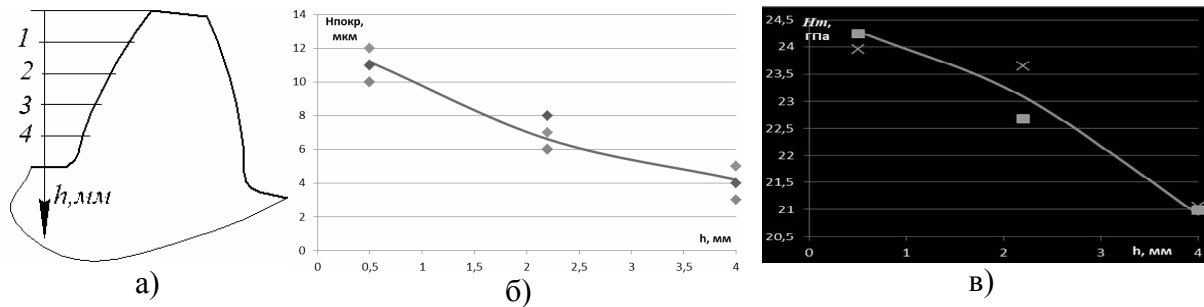


Рис. 3. Результаты измерения толщины покрытия и микротвердости по высоте зуба после нанесения покрытий: а) точки измерения, б) график изменения толщины покрытия, в) график изменения микротвердости

Оценка эксплуатационных свойств зубчатых колес производилась ресурсными испытаниями пар зубчатых колес, позволивших оценить степень и характер износа зубьев в течении периода эксплуатации. При этом основной задачей стояло определение характера изменения профиля зуба в период приработки и в начальный период эксплуатации зубчатой передачи.

Конструкция установки позволяла установить равные условия испытаний: окружные скорости зубчатых венцов, величину радиального зазора и контактное давление в паре сопряженных зубьев.



Рис. 4. Измеряемые сечения зубьев

Целью испытаний было сравнение уровня и равномерности износа зубьев колес, изготовленных по базовому технологическому процессу, с износом зубьев имеющих функционально-ориентированные покрытия рабочих поверхностей. Оценка износа производилась путём вычисления разностей толщин зуба через определённые промежутки

времени эксплуатации зубчатой передачи. Измерение толщин производилось для трех отмеченных пар зубьев каждого колеса в четырех сечениях по высоте зуба (рис.4). Анализ полученных результатов измерения износа показал, что в среднем износ зубьев с покрытиями в период приработки уменьшился на 45% по сравнению с зубьями исходных зубчатых колес. Кроме этого отметим, что многослойное покрытие обеспечивает более высокую износостойкость по сравнению с аналогичными изделиями, подвергавшимся традиционным методам упрочнения зубчатых колес.

По экспериментальным данным были построены графики (рис. 5) отражающие характер изменения износа по различным сечениям профиля зуба.

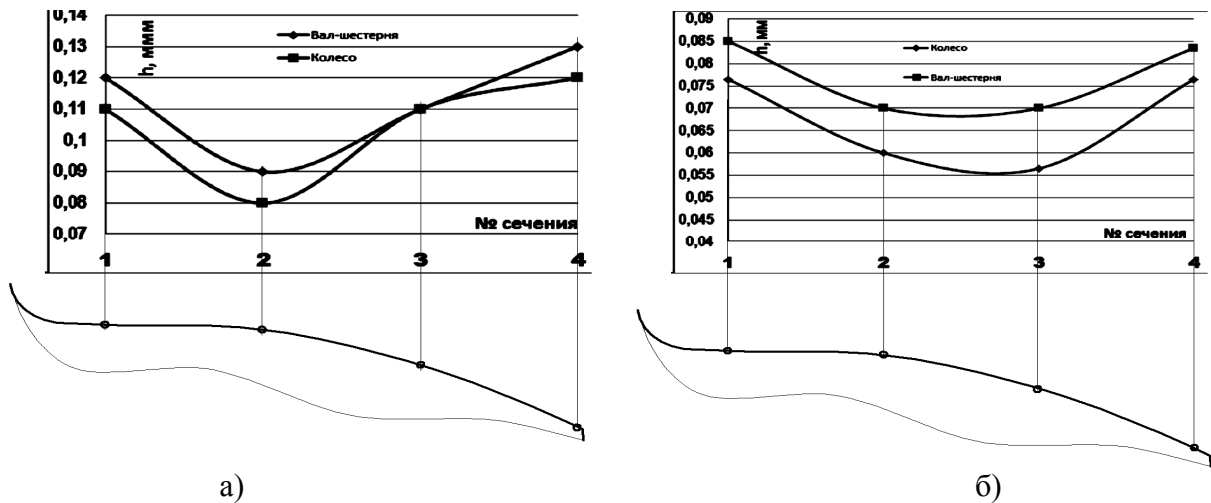


Рис. 5. Графики износа по высоте зубьев, полученные в результате 48 часов ускоренных ресурсных испытаний: а) исходная зубчатая пара; б) зубчатая пара с 12-ти слойным композиционным покрытием

Анализ графиков износа исходных зубчатых колес (рис. 5, а) подтверждает теоретические положения о неравномерности износа по высоте зуба вследствие изменения скорости взаимного скольжения. Причем разность износа на вершине и вблизи полюсной линии зуба достигает $0,04\text{--}0,05$ мм, и, как результат, наблюдается значительное искажение профиля зуба.

Для колес с покрытиями (рис.5, б) наблюдается более равномерный характер износа по высоте зуба (максимальная разность износа не превышала $0,015$ мм). Это достигнуто за счет переменных свойств рабочей поверхности зуба, за счет применения многослойных покрытий различных свойств. При этом в местах с наибольшей скоростью взаимного скольжения, за счет большей толщины покрытия, достигается компенсация неравномерного износа, что способствует уменьшению искажения профиля зуба от первоначальной формы, полученной при зубообработке.

3. Заключение.

1. На основе анализа условий работы пары зубьев в зацеплении, установлены причины, вызывающие неравномерный износ по рабочей поверхности зуба, в частности неравномерность скорости взаимного скольжения профилей по высоте зуба.

2. Исходя из технологических возможностей операции нанесения вакуумных ионно-плазменных покрытий, предложен способ нанесения многослойных покрытий переменной толщины на рабочие поверхности зубьев, в основе которого использование заданной кинематической структуры движения зубчатых колес относительно плазменных потоков вакуумной камеры. Предложены конструкции планетарных столов вакуумной камеры, реализующих требуемую схему движения заготовок, и обеспечивающие нанесение покрытий переменной толщины на рабочие поверхности зубьев.

3. Эффективность нанесения покрытий переменной толщины на рабочие поверхности зубьев подтверждена серией ускоренных ресурсных испытаний, которые позволили определить степень и характер износа зубьев исходных зубчатых колес, и колес после нанесения функционально-ориентированных вакуумных ионно-плазменных покрытий. По результатам испытаний отмечено, помимо общего снижения износа по рабочей поверхности зубьев на $40\text{--}50\%$, более равномерный характер его

проявлення по висоте зуба, что подтверждает меньшее искажение профиля зубьев и значительное увеличение ресурса зубчатых колес.

Список литературы:

1. Михайлов А.Н. Основы синтеза функционально-ориентированных технологий машиностроения. – Донецк: ДонНТУ, 2008. - 346 с.
2. Веселовский А.А. Повышение износостойкости зубчатых колес из высокопрочного чугуна термодиффузионным ванадированием. //Вестник машиностроения, М.: Машиностроение: 2012 г. - №. - С. 52-54.
3. Косарев О. И. Модификация зубьев косозубых цилиндрических передач для снижения вибраций с зубцовой частотой //Вестник машиностроения, М.: Машиностроение: 2009 г. - №2. - С. 7-9.
4. Григорьев С.Н., Табаков В.П., Волосова М.А. Технологические методы повышения износостойкости контактных площадок режущего инструмента. – Старый Оскол: ТНТ, 2011. – 380 с.
5. Кудрявцев В.Н. Зубчатые передачи. - М.: «Машгис», 1957. – 263 с.
6. Когаев В.П. Прочность и износостойкость деталей машин. Учебное пособие для машиностроительных специальностей вузов / В.П. Когаев, Ю.Н. Дроздов. – М.: Высш. школа, 1991. – 319 с. ISBN 5-06-001905-5.
7. Лахин А.М. Особенности применения функционально-ориентированного подхода в производстве изделий с зубчатым венцом // Прогресивні технології і системи машинобудування: Міжнародний зб. наукових праць. – Донецьк: ДонНТУ, 2013. Вип. 45. С. 149 – 155.
8. Лахин А.М., Михайлов А.Н., Товарчи И. С Технологические основы повышения качества исполнительных элементов зубчатых колес на базе функционально-ориентированного подхода// Прогресивні технології і системи машинобудування: Міжнародний зб. наукових праць. – Донецьк: ДонНТУ, 2010. Вип. 40. С. 105 – 112. ISBN 2073-3216.

Надійшла до редакції 15.06.2014

О.М. Лахин

СИНТЕЗ ТЕХНОЛОГІЧНОГО ЗАБЕЗПЕЧЕННЯ ФУНКЦІОНАЛЬНО-ОРІЄНТОВАНИХ ВЛАСТИВОСТЕЙ РОБОЧИХ ЕЛЕМЕНТІВ ЗУБЧАСТИХ КОЛІС НА БАЗІ МЕТОДІВ НАНЕСЕННЯ ПОКРИТТІВ

В роботі розглянуті варіанти забезпечення функціонально-орієнтованих властивостей робочих поверхонь зубів на основі нанесення вакуумних іонно-плазмових покриттів. Виконаний аналіз причин нерівномірного механічного зносу робочих поверхонь зубів, запропоновано схеми технологічних дій для забезпечення необхідних властивостей зон робочого профілю зуба, розроблена схема нанесення покриттів, що дозволяє забезпечувати змінні властивості в залежності від характеру дії експлуатаційних функцій.

Ключові слова: зубчасте колесо, технологія, якість, знос, вакуумні іонно-плазмові покриття

Lahin A.M.

SYNTHESIS TECHNOLOGICAL ENSURING FUNCTIONAL-ORIENTED PROPERTIES OF GEARS WORK PART BASED ON PVD COATING METHOD

In work discusses the options for providing functionally-oriented properties of the gear teeth work surfaces based on PVD coatings. The analysis of reasons the gears work surfaces mechanical wear, and the scheme of technological influences proposed to provide of work part desired properties. It was develop he scheme of the coating, which allows to provide variable properties depending on operational functions character action.

Keywords: gear, technology, quality, function-oriented approach, wearout, PVD coatings