

УДК 622.7

Р.А. Шолда, аспирант,

С.Л. Букин, к.т.н., доцент.

Донецкий национальный технический университет, Украина

Phone: +38 (062) 301-07-47, E-mail: S.Bukin08@gmail.com

ВЛИЯНИЕ ПОГРЕШНОСТЕЙ ИЗГОТОВЛЕНИЯ И МОНТАЖА ЭЛЕМЕНТОВ БИГАРМОНИЧЕСКОГО ВИБРОПРИВОДА КОНЦЕНТРАЦИОННОГО СТОЛА НА СОСТАВЛЯЮЩИЕ ВОЗБУЖДАЮЩЕЙ СИЛЫ

Статья посвящена исследованию влияния погрешностей изготовления и монтажа элементов бигармонического вибровозбудителя на динамические характеристики концентрационного стола. Получены аналитические выражения, позволяющие определять возбуждающие силы. Приведены результаты моделирования идеального и неидеального вариантов вибровозбудителя. Полученные зависимости необходимы при разработке математической динамической модели концентрационного стола.

Ключевые слова: концентрационный стол, бигармонический вибропривод, возбуждающая сила, погрешность изготовления и монтажа, аналитические выражения

1. Введение

Одним из наиболее эффективных направлений обогащения тонких и мелких классов углей, антрацитов, руд цветных и благородных металлов является сепарация на концентрационных столах [1-4].

Концентрационный стол - аппарат для разделения твердых полезных ископаемых, отличающихся плотностью, крупностью и формой (в ряде случаев). Основными параметрами, влияющими на процесс разделения материала, являются производительность концентрационного стола, длина хода и число ходов дек, углы их поперечного и продольного наклона, количество смывной воды, система нарифлений. Одной из причин снижения производительности столов является паразитные колебания деки, основным источником возбуждения которых является вибропривод машины.

Таким образом, анализ возбуждающих сил, создающих паразитные колебания деки концентрационного стола и разработка решений по их снижению, является актуальной задачей.

Приводной механизм (вибровозбудитель, вибропривод) является одним из основных элементов концентрационного стола. Он сообщает декам асимметричное возвратно-поступательное движение. Приводные механизмы концентрационных столов разделяются на три группы [4, 8, 9]:

- инерционные четырехвальные дебалансного типа;
- инерционные двухвальные дебалансного типа;
- кривошипно-шатунного (эксцентрикового) типа.

Приводные механизмы эксцентрикового типа следовало бы отнести к устаревшим, если бы не факт широкого использования во многих конструкциях современных концентрационных столов (в основном однодечных).

Инерционные двухвальные дебалансного типа приводные механизмы имеют довольно компактную компоновку, однако из-за сложности механизма и высокой

трудоемкости операции регулирования статического момента, они в основном применяются для столов небольших типоразмеров, например, лабораторных.

Инерционными четырехвальными столами оснащены многие конструкции концентрационных столов, выпускаемые предприятиями разных стран мира, например, ОАО «Завод Труд» (Российская Федерация), ООО «НПК «УкрВиброМаш» (Украина), Deister Concentrator LLC (США).

Донецкий национальный технический университет в течение ряда лет принимал активное участие в разработке и исследовании концентрационных столов нового типа с бигармоническими виброприводами [5-7].

Приводной механизм современного концентрационного стола (рис. 1) – состоит из четырёх параллельно расположенных валов 1, 2, 3, 4, которые установлены в корпусе 5 и соединены между собой зубчатой передачей. На концах валов установлены внешние регулируемые дебалансы 6 и 7. На шестернях зубчатой передачи закреплены грузы 8, 9.

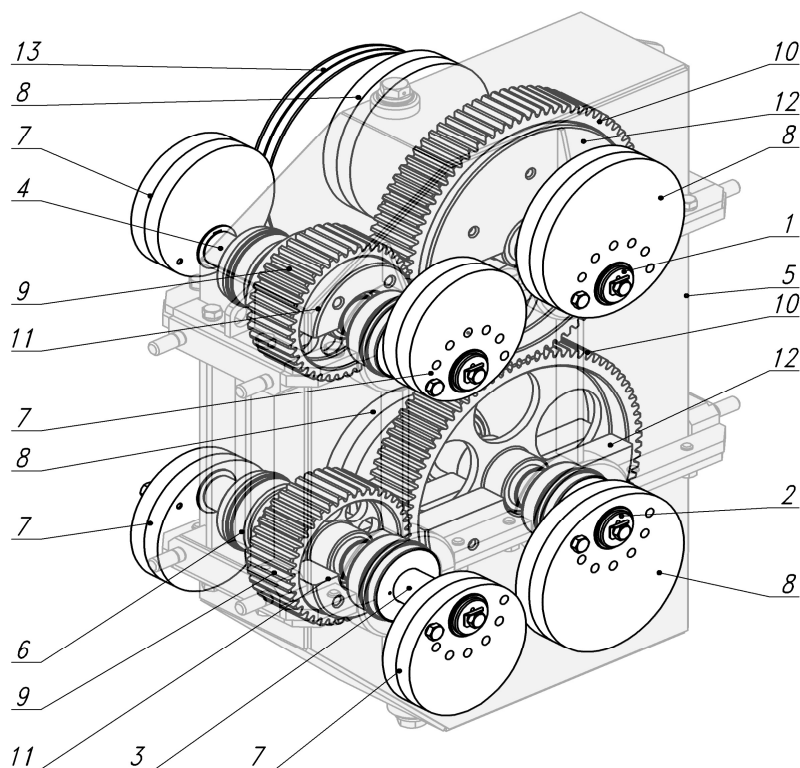


Рис. 1. Конструкция бигармонического вибровозбудителя современного концентрационного стола СКОБ-2,5?2

Наружные дебалансы и внутренние грузы расположены таким образом, что при вращении их центробежные силы в вертикальном направлении попарно уравниваются, а в горизонтальном направлении складываются и сообщают столу горизонтальное движение. Каждая пара валов с большими и малыми шестернями образуют соответствующую ступень вибровозбудителя, возбуждающие низкочастотную (первая ступень) и высокочастотную (вторая ступень) составляющие возбуждающей силы. Вращение приводного вала механизма осуществляется асинхронным электродвигателем при помощи клиноременной передачи.

Взаимное расположение всех дебалансов и грузов, а также отношение их чисел оборотов обеспечивают заданную неравномерность хода деки.

Приводной механизм в процессе работы должен создавать бигармоническую возбуждающую силу направленного действия только вдоль линии, перпендикулярной середине отрезка, соединяющего оси валов первой или второй ступеней. Однако погрешности при изготовлении и сборке элементов вибровозбудителя приводят к возбуждению колебаний не только вдоль оси x деки концентрационного стола, но и к появлению дополнительных возбуждающих сил и моментов. Это может служить причиной возникновения неоднородных колебаний поверхности деки стола и снижению технологических показателей процесса разделения.

Цель работы – определение сил инерции неуравновешенных масс в рабочем режиме с учетом погрешностей изготовления и монтажа элементов бигармонического вибропривода самобалансного типа.

2. Основное содержание и результаты работы

Расчетная схема бигармонического вибровозбудителя приведена на рис. 2, на которой обозначены:

- $\omega_{11}, \omega_{12}, \omega_{21}, \omega_{22}$ – угловые скорости вращения четырех неуравновешенных валов, соответственно, рад/с;
- $S_{11-1}, S_{12-1}, S_{21-1}, S_{22-1}$ – статические моменты неуравновешенных грузов и дебалансов, жестко закрепленных на четырех валах, кг•м;
- $S_{11-2}, S_{12-2}, S_{21-2}, S_{22-2}$ – статические моменты наружных дебалансов, закрепленных на четырех валах с возможностью поворота, кг•м;
- $\alpha_{11}, \alpha_{12}, \alpha_{21}, \alpha_{22}$ – углы поворота между неуравновешенными грузами и дебалансами на четырех валах соответственно, рад;
- $\beta_{11}, \beta_{12}, \beta_{21}, \beta_{22}$ – начальные фазы неуравновешенных грузов, жестко закрепленных на четырех валах соответственно, рад.

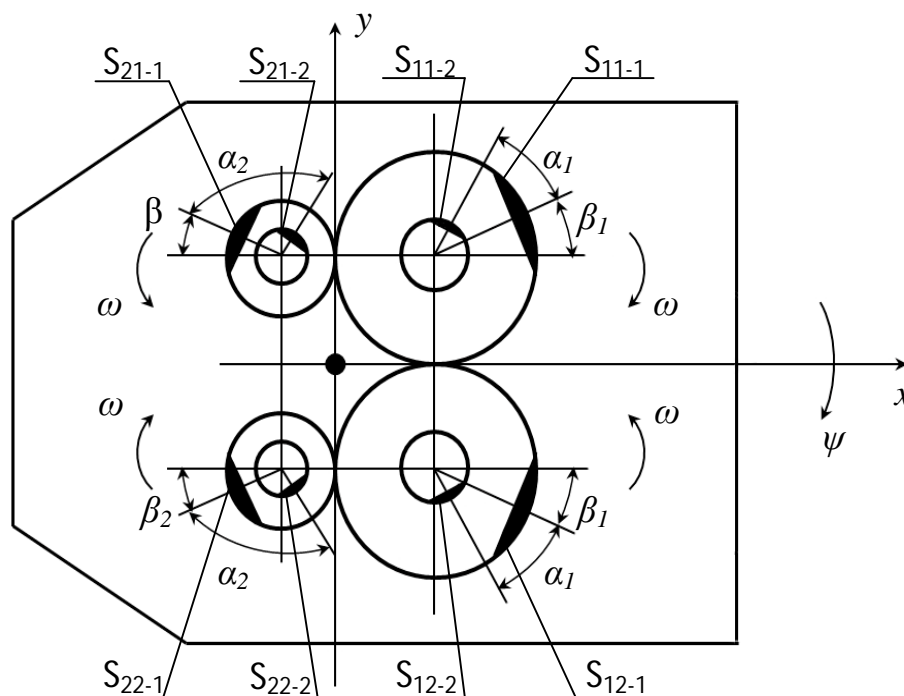


Рис. 2. Расчетная схема бигармонического вибровозбудителя дебалансного типа

Статические моменты каждой ступени вибровозбудителя равны:

- низкочастотной $S_1 = S_{11-1} + S_{12-1} + S_{11-2} + S_{12-2}$,

- высокочастотной $S_2 = S_{21-1} + S_{22-1} + S_{21-2} + S_{22-2}$.

В качестве исходных данных для расчета воспользуемся параметрами вибровозбудителя концентрационного стола СКОБ-2,5?2. На рис. 3 приведены зависимости суммарных статических моментов неуравновешенных масс каждой ступени от углов установки дебалансов α_1 и α_2 . Из графиков видно, что диапазон изменения статического момента каждой ступени вибровозбудителя составляет более 100%, что является вполне достаточным для эффективного формирования заданного цикла колебаний деки стола.

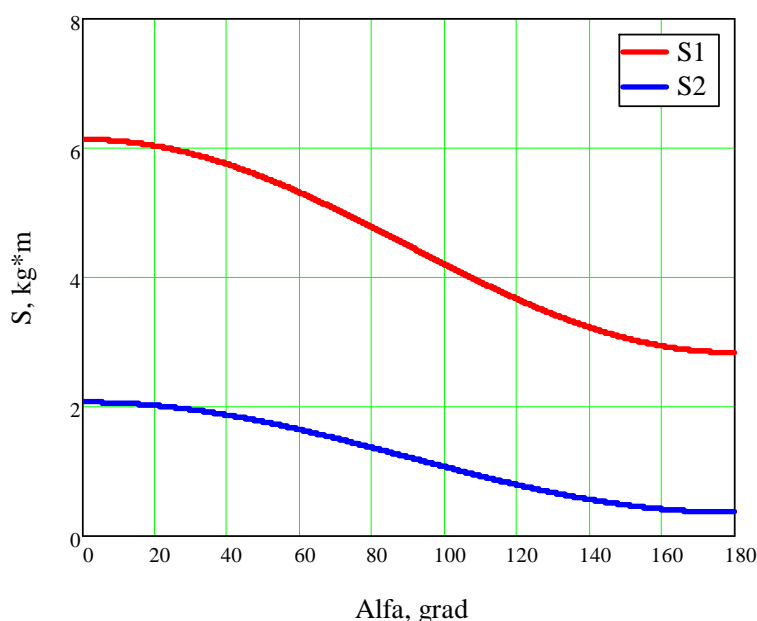


Рис. 3. Зависимость суммарных статических моментов неуравновешенных масс S_1 и S_2 каждой ступени вибровозбудителя концентрационного стола СКОБ-2,5?2 от изменения углов установки дебалансов α_1 и α_2

Рассмотрим результирующие сил инерции неуравновешенных масс, установленных на каждом валу. Векторы этих сил равны

$$\vec{F}_{11} = \vec{F}_{11-1} + \vec{F}_{11-2}, \quad \vec{F}_{12} = \vec{F}_{12-1} + \vec{F}_{12-2}, \quad \vec{F}_{21} = \vec{F}_{21-1} + \vec{F}_{21-2}, \quad \vec{F}_{22} = \vec{F}_{22-1} + \vec{F}_{22-2}.$$

где модули сил инерции неуравновешенных масс (грузов и дебалансов)

$$F_{11-1} = S_{11-1}\omega_{11}^2, \quad F_{11-2} = S_{11-2}\omega_{11}^2, \quad F_{12-1} = S_{12-1}\omega_{12}^2, \quad F_{12-2} = S_{12-2}\omega_{12}^2, \\ F_{21-1} = S_{21-1}\omega_{21}^2, \quad F_{21-2} = S_{21-2}\omega_{21}^2, \quad F_{22-1} = S_{22-1}\omega_{22}^2, \quad F_{22-2} = S_{22-2}\omega_{22}^2.$$

Тогда модули результирующих сил определяются выражениями

$$F_{11} = \sqrt{S_{11-1}^2 + S_{11-2}^2 + 2S_{11-1}S_{11-2} \cos \alpha_{11}} \omega_{11}^2, \quad F_{12} = \sqrt{S_{12-1}^2 + S_{12-2}^2 + 2S_{12-1}S_{12-2} \cos \alpha_{12}} \omega_{12}^2, \\ F_{21} = \sqrt{S_{21-1}^2 + S_{21-2}^2 + 2S_{21-1}S_{21-2} \cos \alpha_{21}} \omega_{21}^2, \quad F_{22} = \sqrt{S_{22-1}^2 + S_{22-2}^2 + 2S_{22-1}S_{22-2} \cos \alpha_{22}} \omega_{22}^2.$$

а направления их действия относительно оси x задаются углами

$$\gamma_{11} = \frac{S_{11-1} \sin \beta_{11} + S_{11-2} \sin(\beta_{11} + \alpha_{11})}{S_{11-1} \cos \beta_{11} + S_{11-2} \cos(\beta_{11} + \alpha_{11})}, \quad \gamma_{12} = \frac{S_{12-1} \sin \beta_{12} + S_{12-2} \sin(\beta_{12} + \alpha_{12})}{S_{12-1} \cos \beta_{12} + S_{12-2} \cos(\beta_{12} + \alpha_{12})},$$

$$\gamma_{21} = \frac{S_{21-1} \sin \beta_{21} + S_{21-2} \sin(\beta_{21} + \alpha_{21})}{S_{21-1} \cos \beta_{21} + S_{21-2} \cos(\beta_{21} + \alpha_{21})}, \quad \gamma_{22} = \frac{S_{22-1} \sin \beta_{22} + S_{22-2} \sin(\beta_{22} + \alpha_{22})}{S_{22-1} \cos \beta_{22} + S_{22-2} \cos(\beta_{22} + \alpha_{22})}.$$

Предполагаем, что моментом M_{ψ} , который возникает в неидеальном вибровозбудителе, можно пренебречь, т.к. вибровозбудитель имеет достаточно компактную конструкцию (плечи сил близки к нулю), а также прогнозируются небольшие отклонения противоположно направленных возбуждающих сил каждой ступени вибровозбудителя от заданной при учете погрешностей изготовления и монтажа.

Для общего случая составляющие возбуждающей силы вибровозбудителя равны

$$F_x = F_{11-1} \cos(\omega_1 t + \beta_{11}) + F_{12-1} \cos(\omega_2 t + \beta_{12}) + F_{11-2} \cos(\omega_1 t + \beta_{11} + \alpha_{11}) + F_{12-2} \cos(\omega_2 t + \beta_{12} + \alpha_{11}) +$$

$$+ F_{21-1} \cos(\omega_2 t + \beta_{21}) + F_{22-1} \cos(\omega_2 t + \beta_{22}) + F_{21-2} \cos(\omega_2 t + \beta_{21} + \alpha_{21}) + F_{22-2} \cos(\omega_2 t + \beta_{22} + \alpha_{21}),$$

$$F_y = F_{11-1} \sin(\omega_1 t + \beta_{11}) + F_{12-1} \sin(\omega_2 t + \beta_{12}) + F_{11-2} \sin(\omega_1 t + \beta_{11} + \alpha_{11}) + F_{12-2} \sin(\omega_2 t + \beta_{12} + \alpha_{11}) +$$

$$+ F_{21-1} \sin(\omega_2 t + \beta_{21}) + F_{22-1} \sin(\omega_2 t + \beta_{22}) + F_{21-2} \sin(\omega_2 t + \beta_{21} + \alpha_{21}) + F_{22-2} \sin(\omega_2 t + \beta_{22} + \alpha_{21}).$$

Рассмотрим вариант идеального исполнения вибровозбудителя. В этом случае строго направленная вдоль оси x возбуждающая сила F_x ($F_y=0$, $M_{\psi}=0$) может быть получена только при выполнении следующих условий (здесь введены обозначения α_1 и α_2 , β_1 и β_2 , ω_1 и ω_2):

- жесткой синхронизации вращения валов, например при помощи зубчатых передач с равными числами зубьев для каждой ступени

$$\omega_{11} = -\omega_{12} = \omega_1, \quad \omega_{21} = -\omega_{22} = \omega_2,$$

- равенстве статических моментов неуравновешенных масс для каждой ступени

$$S_{11-1} = S_{12-1}, \quad S_{11-2} = S_{12-2}, \quad S_{21-1} = S_{22-1}, \quad S_{21-2} = S_{22-2},$$

- равенстве углов поворота между неуравновешенными грузами и дебалансами, а также начальных фаз неуравновешенных грузов, жестко закрепленных на четырех валах

$$\beta_{11} = -\beta_{12} = \beta_1, \quad \beta_{21} = -\beta_{22} = \beta_2, \quad \alpha_{11} = -\alpha_{12} = \alpha_1, \quad \alpha_{21} = -\alpha_{22} = \alpha_2.$$

Тогда, составляющие суммарной возбуждающей силы F_x первой F_x^* и второй F_x^{**} ступеней вибровозбудителя равны

$$\vec{F}_x = \vec{F}_x^* + \vec{F}_x^{**},$$

а модули этих сил определяются как

$$F_x^* = (F_{11} + F_{12}) \cos \omega_1 t, \quad F_x^{**} = (F_{21} + F_{22}) \cos(i\omega_2 t + \delta),$$

где i – передаточное отношение ступеней, $i=n_1/n_2$;

δ – установленный угол сдвига фаз между ступенями, рад.

Рассмотрим закономерности формирования бигармонической возбуждающей силы вибровозбудителем, имеющего следующие характеристики: $i=2$; $n_1=400$ об/мин; $S_{11-1}=S_{12-1}=1,122$ кг•м; $S_{11-2}=S_{12-2}=0,412$ кг•м; $\beta_1=\alpha_1=\alpha_2=0$; $\beta_2=\delta$.

На рис. 4 приведены временные диаграммы возбуждающей силы F_x при варьировании угла сдвига фаз между ступенями δ .

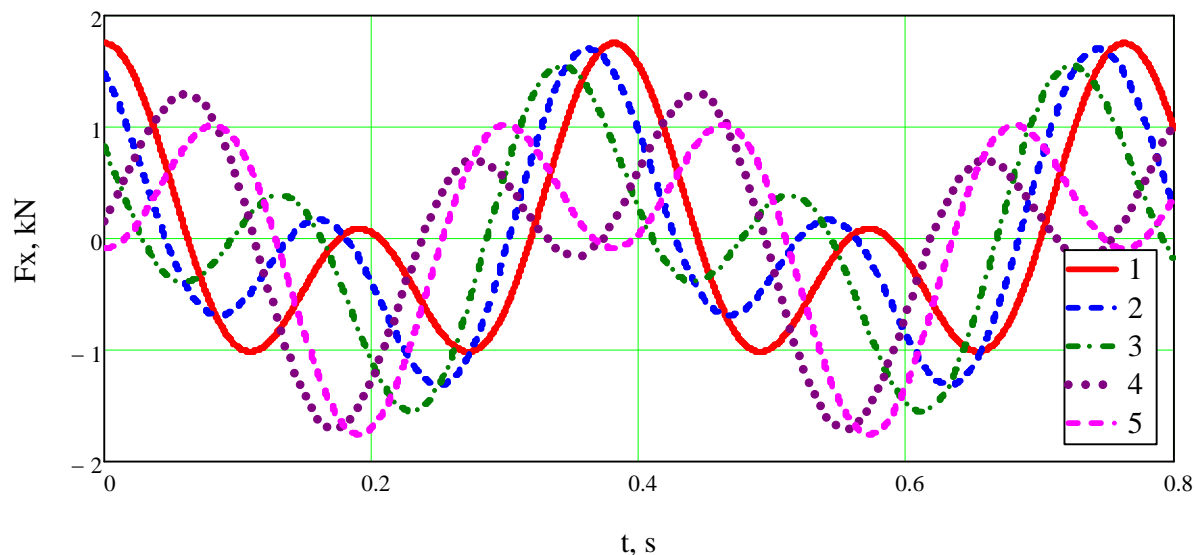


Рис. 4. Временные диаграммы возбуждающей силы F_x при варьировании угла сдвига фаз между ступенями δ : 1 – $\delta=0$; 2 – $\delta=\pi/4$; 3 – $\delta=\pi/2$; 4 – $\delta=3\pi/4$; 5 – $\delta=\pi$

Перейдем к рассмотрению возможных погрешностей при изготовлении и сборке инерционного бигармонического вибровозбудителя концентрационного стола СКОБ-2,5?2. В табл. 1 приведены наиболее значимые источники погрешностей. Прежде всего к ним относятся смещения положений зубьев зубчатых колес и шестерен относительно шпоночных пазов, угловые смещения центров неуравновешенных масс относительно баз и отклонения от номинальных масс дебалансов и грузов.

Таблица 1. Источники погрешностей изготовления и монтажа вибропривода концентрационного стола СКОБ-2,5?2 и их предельные значения

№ п/п	Наименование источника погрешности	Предельная погрешность			
		1-я ступень		2-я ступень	
1	2	3	4	5	6
1	Смещения зубьев зубчатых колес и шестерен синхронизирующей передачи относительно базы	1,4	град	2,9	град
2	Угловые смещения центров масс внутренних грузов относительно базы	1,0	град	1,0	град
3	Угловые смещения центров масс дебалансов, жестко соединенных с валом, относительно базы	1,5	град	1,5	град

Продолжение табл. 1

1	2	3	4	5	6
4	Угловые смещения центров масс дебалансов с возможностью поворота на валу относительно базы	1,0	град	1,0	град
5	Отклонение от номинальной массы внутренних грузов	0,083	кг	0,020	кг
6	Отклонения от номинальных масс дебалансов, жестко соединенных с валом	0,048	кг	0,033	кг
7	Отклонения от номинальных масс дебалансов с возможностью поворота на валу относительно базы	0,042	кг	0,028	кг

Установлено, что для самого неблагоприятного случая (все погрешности суммируются) изменения величин составляющих вынуждающей силы вибровозбудителя не превышают 70 Н (рис. 5). Несмотря на незначительные значения величины F_y при работе концентрационного стола вблизи резонансного режима в поперечном направлении деки стола амплитуды паразитных колебаний могут достигать значительных величин. Поэтому задачей следующего этапа исследований будет разработка динамической модели концентрационного стола с учетом неидеальности изготовления и монтажа бигармонического вибровозбудителя.

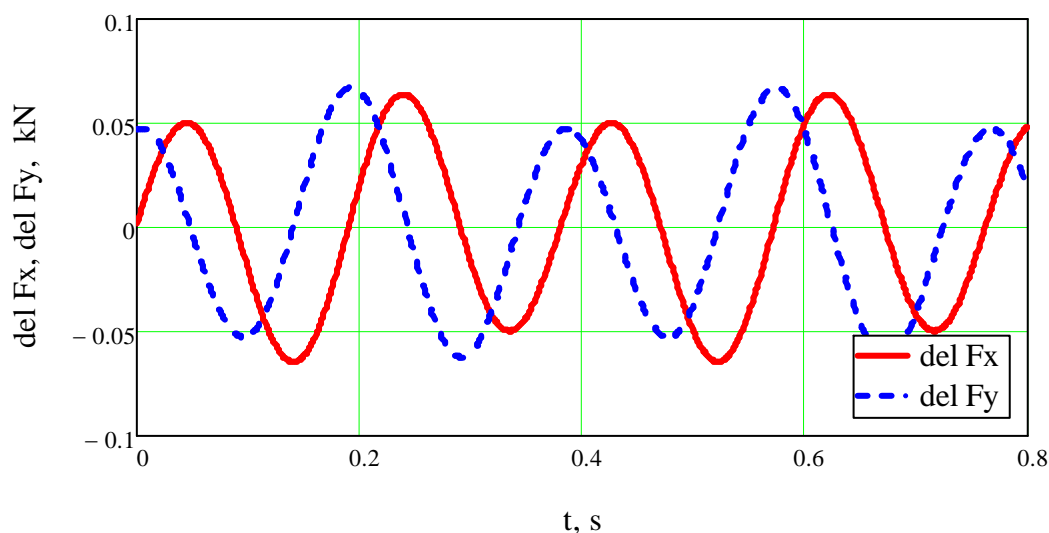


Рис. 5. Временные диаграммы составляющих возбуждающей силы F_x и F_y

3. Выводы.

Аналитические выражения, позволяющие определить значения составляющих возбуждающей силы бигармонического инерционного вибровозбудителя, могут быть использованы в дальнейших теоретических исследованиях колебаний деки концентрационного стола нового типа, оптимизации параметров и подготовки обоснованных данных для совершенствования его конструкции.

Список литературы:

1. Исаев И.Н. Концентрационные столы: Монография. - М.: Госнаучтехиздат литературы по горному делу, 1962. - 100 с.
2. Благоев И.С. Обогащение углей на концентрационных столах: Монография. - М.: Недра, 1967. - 136 с.
3. Акопов М.Г. Гравитационные и специальные методы обогащения мелких классов углей / М.Г. Акопов, И.С. Благоев, Г.М. Бунин. - М.: Недра, 1975. - 248 с.
4. Берт Р.О. Технология гравитационного обогащения. - М.: Недра, 1990. - 574 с.
5. Испытания концентрационного стола СКО-5?2 в полевых условиях / Е.И. Назимко, С.Л. Букин, А.Н. Корчевский, Р.А. Шолда, К.В. Хворостяной // Збагачення корисних копалин: Наук.-техн. зб. - 2010. - Вип. 40 (81). - С. 91-96.
6. Букин С.Л. Комплекс обогащения угольных шламов на основе концентрационного стола / С.Л. Букин, А.Н. Корчевский, Р.А. Шолда // Збагачення корисних копалин: Наук.-техн. зб. - 2010. - Вип. 43 (84). - С. 54-61.
7. Корчевский А.Н. Исследование работы концентрационного стола СКОБ-2,5?2 на техногенном сырье / А.Н. Корчевский, С.Л. Букин, Р.А. Шолда // Збагачення корисних копалин: Наук.-техн. зб. - 2012. - Вип. 51 (92). - С. 114-119.
8. Донченко А.С. Справочник механика рудообогатительной фабрики / Донченко А.С., Донченко В.А. - М.: Недра, 1975. - 559 с.
9. Донченко А.С. Справочник механика рудообогатительной фабрики: 2-е изд. перераб. и доп. / Донченко А.С., Донченко В.А. - М.: Недра, 1986. - 543 с.

Надійшла до редколегії 17.06.2014р.

R.A. Sholda, S.L. Bukin

INFLUENCE OF MANUFACTURING AND INSTALLATION ERRORS ELEMENTS BIHARMONIC VIBRATION EXCITER CONCENTRATION TABLE ON COMPONENTS OF THE DRIVING FORCE

Article is devoted to research of influence errors manufacturing and installation elements of biharmonic vibration exciter on dynamic characteristics concentration table. The sources of errors in manufacturing and installation of biharmonic vibrator concentration table and the limit values. Analytical expressions, which allows to determine the exciting force. Results simulation of ideal and non-ideal variants vibration exciter. Revealed that the exciting force in the transverse direction of the vibrator has a small value. However, when working concentration table near resonant mode amplitude parasitic oscillations can be significant. The dependences required for the development of mathematical dynamic model concentration table.

Keywords: *concentration table, biharmonic vibrooccasion, exciting force, accuracy of manufacturing and installation, analytical expressions.*

Р.О. Шолда, С.Л. Букін

АНАЛІЗ ВПЛИВУ ПОХИБОК ВИГОТОВЛЕННЯ І МОНТАЖУ ЕЛЕМЕНТІВ ВІБРОПРИВОДА КОНЦЕНТРАЦІЙНОГО СТОЛУ НА ЗНАЧЕННЯ СКЛАДОВИХ ЗБУДЖУЮЧЕЙ СИЛИ

Стаття присвячена дослідженню впливу похибок виготовлення і монтажу елементів бігармонічного віброзбудника на динамічні характеристики концентраційного столу. Отримані аналітичні вирази, що дозволяють визначати збуджуючі сили. Наведено результати моделювання ідеального та неідеального варіантів віброзбудника. Отримані залежності необхідні при розробці математичної динамічної моделі концентраційного столу.

Ключові слова: *концентраційний стіл, бігармонічний вібропривод, збуджуюча сила, похибка виготовлення і монтажу, аналітичні вирази.*