

УДК 621.865.8.001(075)

А.И. Бохонский, д-р техн. наук, профессор;
 М.М. Майстришин, ст.прпод.
 СевГУ, г. Севастополь, Россия
 E-mail: mihail.maystrishin@gmail.com

ОПТИМАЛЬНЫЕ ПЕРЕМЕЩЕНИЯ РУКИ МАНИПУЛЯТОРА КОНЕЧНОЙ ЖЕСТКОСТИ

Статья посвящена решению задачи совмещения переносных оптимальных движений (поступательного и вращательного) руки манипулятора конечной жесткости с распределенной и сосредоточенной массой. Получен вывод о том, что в линейной системе (рука манипулятора минимальной массы) возможно повышение быстродействия за счет совмещения операций при устранении колебаний схвата руки в момент достижения конечного состояния.

Ключевые слова: манипулятор, схват, оптимальные движения, жесткость, колебания.

Решена задача совмещения переносных оптимальных движений (поступательного и вращательного) руки манипулятора конечной жесткости с распределенной и сосредоточенной массой. Синтезу оптимальных управлений переносным движением упругодеформируемых систем с конечным и бесконечным числом степеней свободы посвящены работы [1-4], в которых, однако, не рассматривались задачи совмещения оптимальных движений руки манипуляторов.

Дан анализ динамического поведения телескопической упругодеформируемой руки манипулятора с распределенной и сосредоточенной массой (схват с полезным грузом) при оптимальном поступательном и вращательном движениях.

Рука манипулятора (рис. 1) участвует в двух движениях: вращательном – вокруг оси z_1 и поступательном – вдоль оси z_1 .

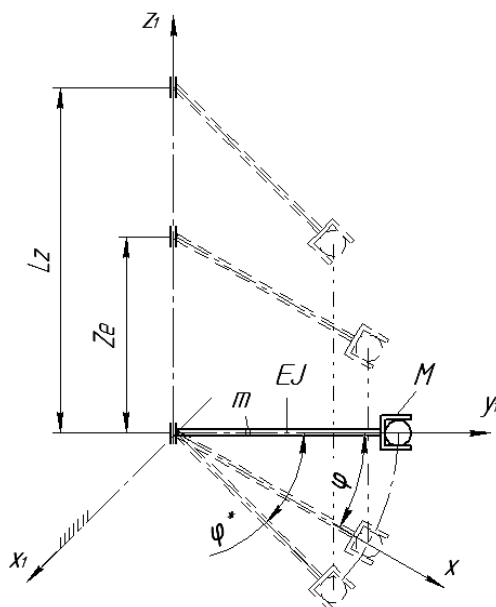


Рис. 1. Схема перемещений руки манипулятора с конечной изгибной жесткостью

Обоснование использования оптимальных управлений переносным поступательным и вращательным движением. Реверсионный принцип оптимальности означает, что кососимметричной аналитической функции ускорения твердого тела $U_e(t)$ соответствует уравнение Эйлера $f(U_e, \dot{U}_e, \ddot{U}_e, \ddot{\ddot{U}}_e, \dots) = 0$ для функционала-критерия $\int_0^T (U_e, \dot{U}_e, \ddot{U}_e, \ddot{\ddot{U}}_e, \dots) dt$, принимающего стационарное значение на заданном временном интервале движения. Функция $U_e(t)$ названа кососимметричной, если:

$$\int_0^{T/2} U_e(t) dt = - \int_{T/2}^T U_e(t) dt \text{ и } |U_e(0)| = |U_e(T)|.$$

Если, например известному критерию оптимальности движения абсолютно твердого тела $\int_0^T U_e^2(t) dt = \min$ с уравнением движения $\frac{d^2 S_e(t)}{dt^2} = U_e(t)$ соответствует управление $U_e(t) = a \left(1 - \frac{2t}{T}\right)$, где $a = \frac{6L}{T^2}$, L – максимальное перемещение, T – общее время движения, то критерию $\frac{1}{2} \int_0^T (p^2 U_e^2 - \dot{U}_e^2) dt$ будет соответствовать управление $U_e(t) = a \sin pt$. Перемещения $S_e(t)$, скорости $V_e(t)$, ускорения $U_e(t)$ принимают вид:

$$S_e(t) = \frac{L}{2\pi} (pt - \sin pt), \quad (1)$$

$$V_e(t) = \frac{LP}{2\pi} (1 - \cos pt), \quad \ddot{S}_e(t) = U_e(t) = \frac{Lp^2}{2\pi} \sin pt.$$

При этом общее время движения T связано с параметром p зависимостью $p = \frac{2\pi}{T}$. В случае оптимального вращения абсолютно твердого тела вокруг неподвижной оси зависимости для угла поворота, угловой скорости и условного ускорения по аналогии с (1):

$$\varphi_e(t) = \frac{\varphi_*}{2\pi} (pt - \sin pt), \quad (2)$$

$$\omega_e(t) = \frac{\varphi_* p}{2\pi} (1 - \cos pt), \quad \varepsilon_e(t) = \frac{d\omega_e(t)}{dt} = \frac{\varphi_* p^2}{2\pi} \sin pt,$$

где φ_* – максимальный угол поворота.

Управление переписывается в виде уравнения

$$\frac{d^2 S_e}{dt^2} = a \sin pt. \quad (3)$$

После интегрирования уравнения (3) с учетом краевых условий

$$S_e(0) = 0, \quad V_e(0) = \frac{dS_e}{dt}(0) = 0, \quad S_e(T) = L, \quad (5)$$

определены произвольные постоянные и параметра, т.е. получены выражения (1).

Зависимости (2) получены в результате интегрирования уравнения $\frac{d^2 \varphi_e(t)}{dt^2} = a \sin pt$ при условиях: $\varphi_e(0) = 0$, $\omega_e(0) = 0$, $\varphi_e(T) = L$.

Как показано с использованием теории моментов в [1-4], общее время движения выбирается в зависимости от периода собственных колебаний. При этом корни трансцендентных уравнений, означающие равенство нулю перемещения и скорости в относительном движении, должны быть одинаковы.

Использование метода моментов [6] для определения времени оптимального движения можно проиллюстрировать на примере системы с одной степенью свободы с уравнением

$$\frac{d^2 q}{dt^2} + k^2 q = -U_e(t), \quad (6)$$

где $k = \sqrt{\frac{2\pi}{T_1}}$ – частота собственных колебаний; T_1 – период собственных колебаний;

$U_e(t)$ – управление переносным движением. При движении из состояния покоя: $q(0) = 0$, $\dot{q}(0) = 0$. Частное решение уравнений (6) в виде интеграла Дюгамеля и производная от него:

$$q(t) = \frac{1}{k} \int_0^t U_e(\tau) \sin k(t-\tau) d\tau, \quad \dot{q}(t) = \int_0^t U_e(\tau) \cos k(t-\tau) d\tau \quad (7)$$

Подавление колебаний в момент $t = T$ означает, что $q(T) = 0$, $\dot{q}(T) = 0$, т.е.

$$\int_0^T U_e(\tau) \sin k(t-\tau) d\tau = 0, \quad \int_0^T U_e(\tau) \cos k(t-\tau) d\tau = 0. \quad (8)$$

Из моментных соотношений (8) как трансцендентных уравнений при известном типе управлений $U_e(t)$ находится общее время движения, т.е. $T_i = n_i T_1$, где i – номер корня.

В случае стержня с распределенной массой моментные соотношения для поступательного либо вращательного движения записывают так:

$$W(x, T) = w(x)q(T) = 0, \quad \dot{W}(x, T) = w(x)\dot{q}(T) = 0 \quad (9)$$

где $w(x)$ – форма колебаний; $q(t)$ – главная координата. Если учитывается только первая мода колебаний стержня, то соотношение между периодом первого тона колебаний и общего времени переносного движения может быть принято на основании решения задачи для системы с одной степенью свободы.

Относительное движение руки манипулятора (изгибные колебания) при оптимальном вращательном переносном движении. Уравнение изгибных колебаний стержня, обусловленных переносным движением:

$$EJ \frac{\partial^4 W(x, t)}{\partial x^4} + m \frac{\partial^2 W(x, t)}{\partial t^2} = -f_1(x, t), \quad (10)$$

где EJ – изгибная жесткость стержня (E – модуль упругости первого рода; J – осевой момент инерции поперечного сечения); m – распределенная масса (кг/м);

$W(x, t)$ – функція прогиба сечения с координатой x ; $f(x, t) = m\varepsilon_e(t)x$ – интенсивность распределенной нагрузки, возникающей в связи с переносным вращательным движением руки $\varepsilon_e(t) = \frac{d^2\varphi_e}{dt^2} = \frac{\varphi_* p^2}{2\pi} \sin pt$.

При решении уравнения (11) методом Фурье учтена только первая форма колебаний, т.е.:

$$W_1(x, t) = w_1(x) \sin pt. \quad (11)$$

После подстановки (11) в (10) и преобразований получено

$$\frac{d^4 w_1(x)}{dx^4} - k^4 w_1(x) = -\frac{\varphi_* p^2 m}{2\pi EJ} x, \quad (12)$$

где $k^4 = \frac{mp^2}{EJ}$. Решение уравнения (12) найдено с использованием функций А.Н. Крылова:

$$w_1(x) = A \cdot R(x) + B \cdot T(x) + C \cdot N(x) + G \cdot V(x) + \frac{\varphi_* p^2 mx}{2\pi k^4 EJ}, \quad (13)$$

Постоянные интегрирования A, B, C, G найдены при учете следующих краевых условий:

$$w_1(0) = 0; w_1'(0) = 0; w_1''(L) = 0; Mp^2 w_1(L) + EJw_1'''(L) = 0. \quad (14)$$

В (14) последнее краевое условие обусловлено наличием сосредоточенной массы (схват с полезным грузом), т.е. поперечная сила равна силе инерции сосредоточенной массы.

Описание движения во времени основано на использовании метода главных координаты для первой главной координаты следует [5]

$$\frac{d^2 q_1(t)}{dt^2} - w_1^2 q_1(t) = \frac{Q_1(t)}{M_0}, \quad (15)$$

где w_1 – частота первого тона свободных колебаний стержня. Обобщенная сила вычисляется с учетом распределенной и сосредоточенной массы руки:

$$M_0 = \int_0^L m w_1^2(x) dx + M w_1^2(L), \quad (16)$$

где M – сосредоточенная масса.

Обобщенная сила находится по формуле:

$$Q(t) = -\int_0^L f(x, t) \cdot w_1(x) dx - M\varepsilon_e(t)L \cdot w_1(L). \quad (17)$$

Относительное движение руки манипулятора при оптимальном поступательном перемещении (по оси z_1). В случае поступательного движения правая часть уравнения (13) записывается следующим образом: $-f_2(x, t) = -mU_e(t)$. При решении по методу Фурье получим уравнение для моды колебаний

$$\frac{d^4 w_1(x)}{dx^4} - k_1^4 w_1(x) = -\frac{L_z p^2 m}{2\pi EJ}, \quad (18)$$

где L_z – максимальное перемещение (по оси z_1).Общее решение уравнения (18) отличается только слагаемыми, которые являются частным решением неоднородного уравнения $\left(w_1^*(x) = \frac{L_z p^2 m}{2\pi k_1^4 EJ} \right)$. Краевые условия для определения произвольных постоянных тождественны условиям (14). При вычислении обобщенной силы использовалось выражение

$$Q = -\int_0^L m f_2(x,t) \cdot w_1(x) dx - MU_e(t)L \cdot w_1(L). \quad (19)$$

Перемещение сечения руки с координатой x вычислялось: в случае вращательного движения $W_1^B(x,t) = w_1^B(x) \cdot q_1^B(t)$; в случае поступательного движения $W_1^n(x,t) = w_1^n(x) \cdot q_1^n(t)$.

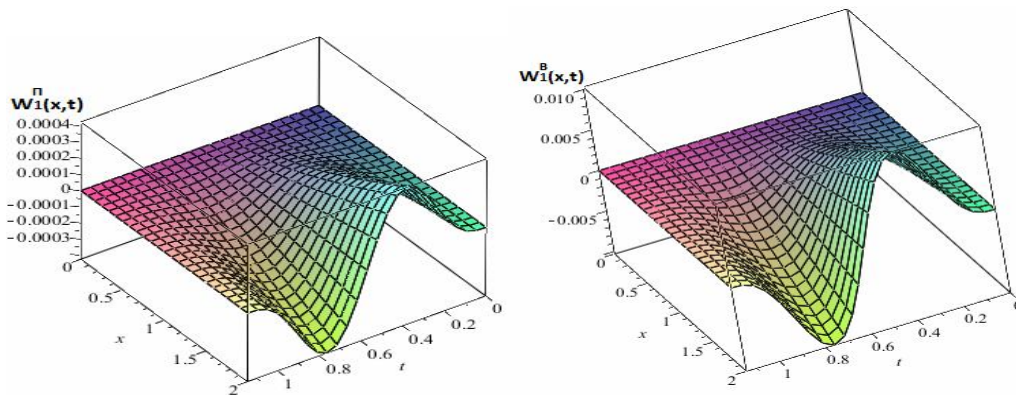


Рис. 2. Перемещение $W_1^B(x,t)$ руки (изгибные колебания) при вращательном и поступательном движении

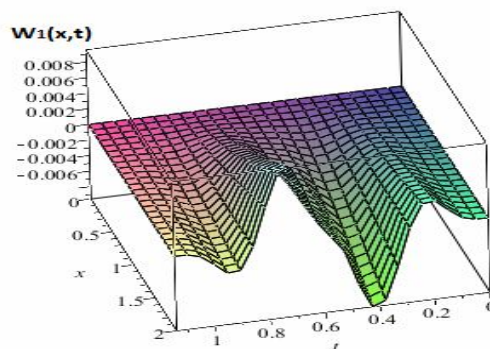


Рис. 3. Перемещение $W_1(x,t)$ руки (изгибные колебания) при совмещении движений — поступательного и вращательного движения

На рис. 2 показаны графики изгибных колебаний руки (относительное движение) $W_1^B(x,t)$ и $W_1^n(x,t)$. На рис. 3 изображен график результирующего перемещения стержня в связи с его изгибными колебаниями: $W_1(x,t) = \sqrt{(W_1^B(x,t)^2 + W_1^n(x,t)^2)} \cdot \sin pt$. В конце переносного движения достигается абсолютный покой. В линейной системе (рука манипулятора минимальной

массы) возможно повышение быстродействия за счет совмещения операций при устранении колебаний схвата руки в момент достижения конечного состояния.

Список литературы:

1. Бохонский А.И. Оптимальное управление переносным движением деформируемых объектов: теория и технические приложения / А.И. Бохонский, Н.И. Варминская, М.И. Мозолевский; под общ.ред. А.И. Бохонского. – Севастополь: СевНТУ, 2007. – 296с.
2. Бохонский А.И. Реверсионное и вариационное исчисление в механике: монография / А.И. Бохонский, Н.И. Варминская; под общ.ред. А.И. Бохонского. – Севастополь: СевНТУ, 2012. – 212с.
3. Bokhonsky A.I. Modeling and analysis of elastic system in motion/ A.I. Bokhonsky, S.J. Zolkiewski. – Wydawnictwo Politechniki. Gliwice, 2011. – 171p.
4. Bokhonsky A.I. Optimum braking of elastic object / A.I. Bokhonsky, N.I. Varminska. – Selected engineering problems. Number 3. – Gliwice, 2012. – 27-34p.
5. Бидерман В.П. Прикладная теория механических колебаний / В.П. Бидерман. – М.: Высш. школа, 1972. – 416 с.
6. Карновский А.И. Методы оптимального управления колебаниями деформируемых систем / А.И. Карновский, Ю.М. Прочман. – К.: Вища шк., 1982. – 116 с.

Надійшла до редакції 12.05.2014

ОПТИМАЛЬНІ ПЕРЕМІЩЕННЯ РУКИ МАНІПУЛЯТОРА КІНЦЕВОЮ ЖОРСТКОСТІ

А.І. Бохонський, М.М. Майстришин

Стаття присвячена вирішенню завдання суміщення переносних оптимальних рухів (поступального і обертального) руки маніпулятора кінцевої жорсткості з розподіленою і зосередженою масою. Отримано висновок про те, що в лінійній системі (рука маніпулятора мінімальної маси) можливе підвищення швидкодії за рахунок суміщення операцій при усуненні коливань схвата руки в момент досягнення кінцевого стану.

Ключові слова: маніпулятор, схват, оптимальні руху, жорсткість, коливання.

OPTIMUM MOVING MANIPULATOR ARM FINITE STIFFNESS

A. Bokhonskiy, M. Maystrishin

Article is devoted to the problem of combining optimal portable movements (translational and rotational) of the manipulator arm finite stiffness distributed and lumped mass. Obtained the conclusion that the linear system (arm on the minimum weight) may increase performance by combining operations while eliminating vibrations gripper hands upon reaching the final state.

Keywords: manipulator, transfer and relative motion, control, functional.