

УДК 532.527.004.14, 629.413-592.112

А. В. ВОЗНЫЙ

*Ивано-Франковский национальный технический университет нефти и газа, Украина*

**ДИСКОВО-КОЛОДОЧНЫЙ ТОРМОЗ С ПРИНУДИТЕЛЬНЫМ  
ОХЛАЖДЕНИЕМ ТИПА «ВИХРЕВАЯ ТРУБА»:  
КОНСТРУКЦИЯ, ТЕОРИЯ И РАСЧЕТ  
(часть первая)**

*Проиллюстрирована конструкция плоской вихревой трубы, вмонтированной в тело диска тормозного устройства, в которой реализован способ принудительного воздушного охлаждения нерабочей поверхности беговой дорожки трения диска и его тела.*

**Ключевые слова:** *дисково-колодочный тормоз, тормозной диск, вихревой эффект, плоская вихревая камера, принудительное воздушное охлаждение, беговая дорожка трения тормозного диска, тело диска.*

**Введение.** Дисково-колодочные тормоза автотранспортных средств работают при больших удельных нагрузках и скоростях скольжения, что существенно сказывается на теплонагруженности их пар трения. При этом последняя влияет на дестабилизацию динамического коэффициента трения, и как следствие, на эффективность торможения из-за существенного колебания тормозного момента.

Одним из путей повышения эффективности торможения автотранспортных средств является косвенное принудительное охлаждение встречными потоками воздуха беговой дорожки трения диска с помощью вихревого эффекта. Для реализации данного эффекта необходимо разработать плоскую конструкцию вихревой трубы, помещенную во вращающийся тормозной диск. При этом работа такой нетрадиционной трубы должна сопровождаться способом принудительного воздушного охлаждения при условии, что вихревая труба является генератором холода и теплоты.

**Состояние проблемы.** Известно тормозное устройство барабанно-колодочного типа и способ повышения эффективности работы его пар трения в котором использована классическая тепловая труба. Последняя состояла из сопла 1, корпуса 2, вихревой камеры 3, дроссельной шайбы 4, крыльчатки 5, подводящего патрубка 6, собственно тела трубы 7 и ее заглушки 8, в которой выполнены отводящие отверстия 9 (рис. 1) [1]. Процесс охлаждения теплоносителя осуществляется в вихревой камере 3, где имеет место изменение градиента температуры теплоносителя за счет специальной крыльчатки 5. Последняя способствует разделению потока теплоносителя на две составляющие: холодную и теплую. Первая через сопло 1 идет к потребителю, а незначительная часть теплого теплоносителя через отводящие отверстия 9 выходит в атмосферу. Однако в таком варианте конструкции вихревая труба не применима в строительном объеме тормозного диска.

Известен способ охлаждения дискового тормозного механизма, согласно которого в полем тормозном диске с межканальными радиальными перегородками и отверстиями, выполненными по концентрическим окружностям в беговых дорожках трения диска, сформированы как продолжение межканальных перегородок воздухозаборные лопасти. При этом для отвода теплоты от диска придают

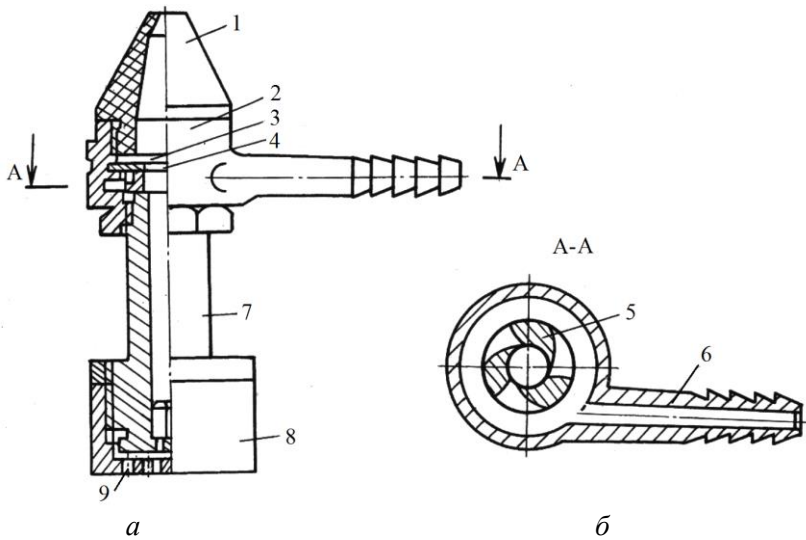


Рис. 1. Продольный (а) и поперечный (б) разрез цилиндрической вихревой трубы: 1 – сопло; 2 – корпус; 3 – вихревая камера; 4 – дроссельная шайба; 5 – крыльчатка; 6 – подводной патрубков; 7, 8 – тело трубы и ее заглушка; 9 – отводящие отверстия

динамизм потокам воздуха, приходящим по радиальным каналам и поступающим через отверстия в беговых дорожках трения между диском и фрикционными накладками, что приводит к разрушению плоского вихря и устранению контактного трения между их парами трения [2].

В работах [3; 4] проиллюстрировано определение параметров вихревого эффекта (степени расширения воздуха в вихревой трубе; температуры воздуха, поступающего в вихревую трубу; величины общего массового расхода и расхода холодного потока воздуха; диаметра вихревой трубы).

В дальнейшем полученные параметры были использованы для разработки методики расчета таких характеристик вихревой трубы: температурной эффективности охлаждения холодного потока; оптимального диаметра в диаграмме, температурной эффективности подогрева горячего потока; диаметра горячего конца трубы.

Однако данная методика определения геометрических параметров плоской вихревой трубы и циркулирующих в ней потоков воздуха с переменными термодинамическими параметрами не применима к вихревому эффекту, который формируется в теле тормозного диска, способствуя принудительному воздушному охлаждению не только нерабочей поверхности беговой дорожки трения диска, но и его тела.

**Постановка задачи.** В данной публикации рассмотрены следующие вопросы применительно к исследуемой проблеме:

- конструкция вихревой камеры, вмонтированной в тормозной диск;
- особенности работы вихревой камеры;
- способ охлаждения беговых дорожек трения тормозных дисков.

**Цель работы.** Разработать конструкцию вихревой камеры и обосновать ее конструктивные и эксплуатационные параметры в дисково-колодочном тормозе автотранспортного средства.

**Конструкция вихревой камеры, вмонтированной в тормозной диск.**

Вихревая камера, выполненная в теле тормозного диска имеет свои конструктивные особенности.

На рис. 2 проиллюстрирована расчетная схема пар трения дисково-колодочного тормоза (*а, б*) и его общий вид (*в*).

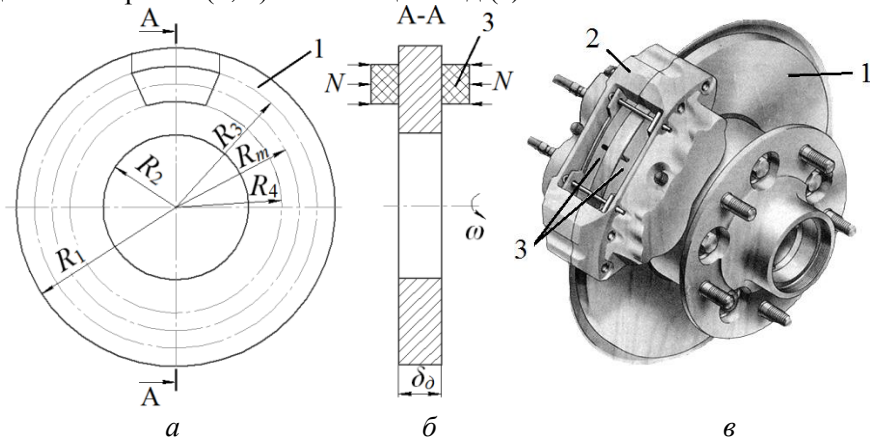


Рис. 2. Расчетная схема пар трения дисково-колодочного тормоза (*а, б*) и его общий вид (*в*): 1 – тормозной диск; 2 – суппорт; 3 – фрикционные накладки

На рис. 2, *а, б* использованы следующие обозначения:  $N$  – прижимное усилие;  $\omega$  – угловая скорость диска;  $R_1, R_2$  – внешний и внутренний радиусы тормозного диска;  $R_3, R_4, R_m$  – радиусы беговой дорожки трения диска: максимальный, минимальный и средний,  $\delta_0$  – толщина диска.

На рис. 3 показан тормозной диск со ступицей (*а*) и его продольный разрез с вмонтированными вихревыми камерами (*б*); разрез по *A-A* вихревой камеры с левой ее крыльчаткой (*в*).

Дисково-колодочный тормоз содержит тормозной диск 1 в суппорте 2 которого находятся фрикционные накладки 3 в тормозных колодках (на рис. 2, *в* не показаны). В свою очередь, тормозной диск 1 состоит из правого 4 со ступицей 5 и левого 6 дисков (рис. 3). Диски 4 и 6 связаны между собой болтовым соединением 7. В правом диске над ступицей 5 по окружности выполнены заборные отверстия 8, а в торце левого диска 6 – отводные отверстия 9. При этом зоны действия правой и левой вихревых камер разделены между собой запирающим кольцом 10. С нерабочей стороны тормозных дисков 4 и 6 установлены на подшипниках качения 11 правая 12 и левая 13 крыльчатки, наружные диаметры которых равны  $2R_4$  беговой дорожке трения дисков 4 и 6. Кроме того, в своей средней части крыльчатки 12 и 13 разделены между собой дроссельной шайбой 14, находящейся в камере *A*. Заборные отверстия 8 соединены с каналами 15, имеющими плавное сопряжение с зазорами 16 между элементами правой крыльчатки 12. При этом в правом 4 и левом 6 диске выполнены круговые трапециевидальные выемки 17, сужающиеся к их торцам. На правой крыльчатке 12 выполнен направляющий конус 18, образующий с круговой выемкой 15 диска 4 кольцевую камеру Б, соединенную с камерой *A*. Торце левой крыльчатки 13 с кольцевой выемкой 17 в диске 6 и запирающим кольцом 10 образуют независимую кольцевую камеру В, которая соединена с отводными отверстиями 9.

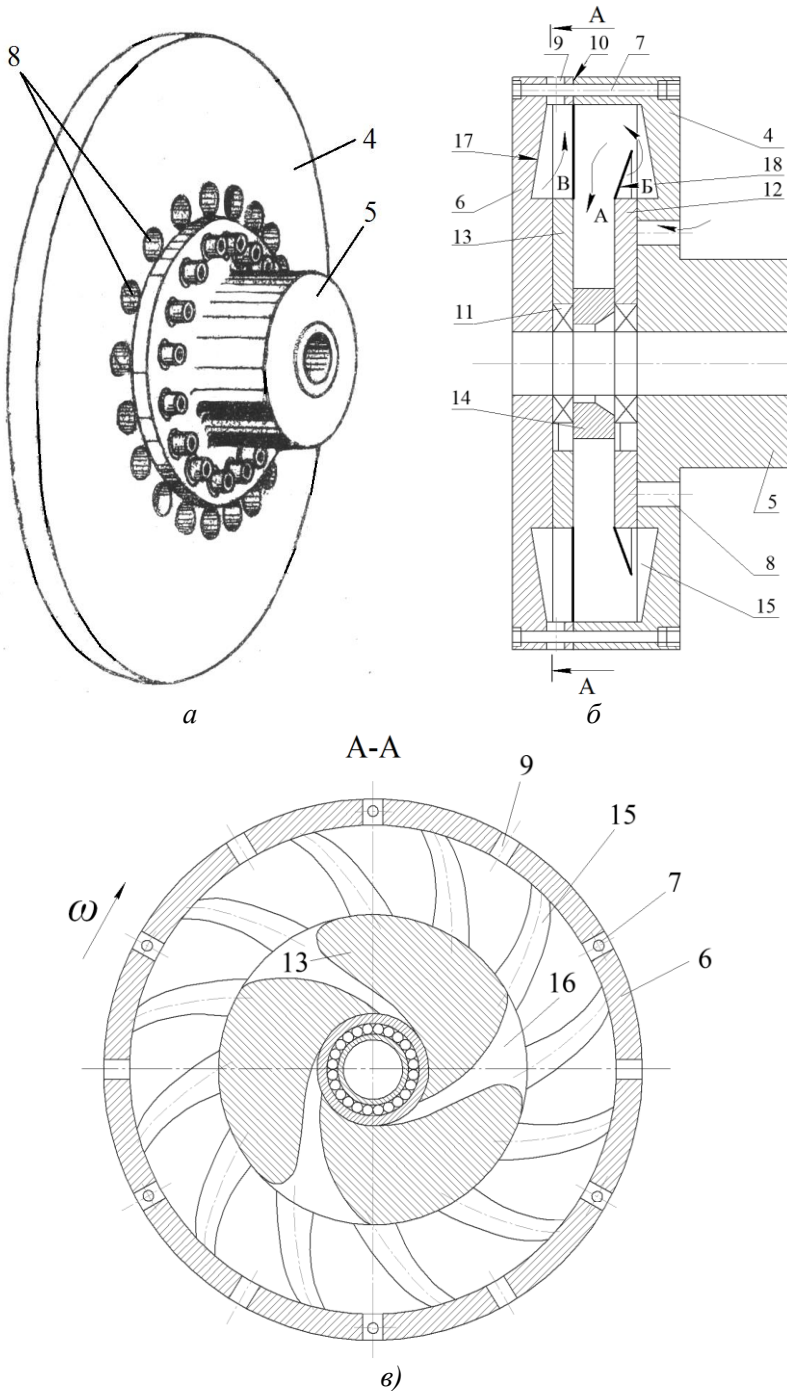


Рис. 3. Тормозной диск со ступицей (а) и его продольный разрез с вмонтированными вихревыми камерами (б); разрез по А-А камер с левой ее крыльчаткой (в): 4, 6 – правый и левый диски; 5 – ступица; 7 – болтовое соединение; 8, 9 – заборные и отводные отверстия; 10 – запирающее кольцо; 11 – подшипник качения; 12, 13 – правая и левая крыльчатки; 14 – дроссельная шайба; 15 – каналы, имеющие плавное сопряжение; 16 – зазоры между элементами правой крыльчатки; 17 – трапециевидные выемки; 18 – направляющий конус

**Особенности работы вихревой камеры.** Исходим из того, что конструкция вихревой камеры, которая вмонтирована в тело тормозного диска, имеет нетрадиционную систему принудительного охлаждения встречным потоком воздуха, остановимся на ее работе.

Дисково-колодочный тормоз с системой охлаждения типа «вихревая труба» работает следующим образом (заявка на изобретение Украины № а2015 09152 от 23.09.2015 г.). При фрикционном взаимодействии с вращающимся комбинированным тормозным диском  $I$  с неподвижными рабочими поверхностями накладок  $3$  тормозных колодок на беговой дорожке трения диска ( $R_3$ - $R_4$ ) под воздействием нормальных прижимных усилий  $N$  генерируются электрические и аккумулируются тепловые токи на рабочих поверхностях пар трения тормоза в зависимости от режимов торможения. Охлаждения пар трения тормоза, в частности, беговой дорожки трения правого  $4$  и левого  $6$  тормозных дисков с помощью эффекта «вихревой трубы» позволяет получать холодные слои воздушных потоков воздуха с различными термодинамическими параметрами. Охлаждение беговых дорожек трения правого  $4$  и левого  $6$  тормозных дисков, а вместе с ними и пар трения тормоза позволит предотвратить достижение рабочей поверхностью накладки  $3$  допустимой температуры для ее фрикционных материалов, и как следствие, улучшить износо-фрикционные свойства пар трения.

В устройство правой вихревой камеры входят: заборные отверстия  $8$  правого диска  $4$ , каналы  $15$  с плавным сопряжением с зазорами  $16$  между элементами правой крыльчатки  $12$ , камеры  $B$  и  $A$  и дроссельная шайба  $14$ . В устройство левой вихревой камеры входят: камера  $A$ , каналы  $15$ , левая крыльчатка  $13$  с зазорами  $16$  между ее элементами, камера  $B$  и отводные отверстия  $9$ . На рис. 3,  $б$  стрелками показано движение токов циркулирующего воздуха в камерах  $B$ ,  $A$  и  $B$ .

Проследим за скоростными токами циркулирующего воздуха в системе охлаждения на пути следования от заборных  $8$  и до отводных  $9$  отверстий правого  $4$  и левого  $6$  дисков, а также за процессами и эффектом, которые присущи потоку воздуха.

В заборных отверстиях  $8$  правого диска  $4$  скорость слоев потока воздуха увеличивается, а уже в каналах  $15$  она уменьшается, попадая в зазоры  $16$  между элементами крыльчатки  $13$ , и ударяясь об их выступы приводит ее во вращение. При этом поток воздуха завихряется и в нем происходит формирование по его сечению холодной и горячей части (эффект Ранка). В камере  $B$  поток воздуха мгновенно расширяется и сжимается, и в основном, его теплая часть с помощью направляющего конуса  $18$  правой крыльчатки  $12$  нагнетается к дроссельной шайбе  $14$  камеры  $A$ , а затем через отводные отверстия  $9$  теплый воздух попадает в окружающую среду.

Путь следования потока воздуха через левую вихревую камеру является короче, поскольку сразу из зазора  $16$  между элементами левой крыльчатки  $13$  он попадает в камеру  $B$ , в которой мгновенно расширяется, а потом сжимается и через отводные отверстия  $9$  выходит в окружающую среду.

На пути следования потока охлажденного воздуха происходит снижение энергонагруженности беговых дорожек трения правого  $4$  и левого  $6$  дисков, нижняя окружность которых находится на уровне торцов правой  $12$  и левой  $13$  крыльчаток камер  $B$  и  $B$ , т.е. на выходе из крыльчаток  $12$  и  $13$ , в котором воздух является холодным. При этом используется один поток воздуха для охлаждения беговых дорожек трения тормозных дисков  $12$  и  $13$ .

**Способ охлаждения беговых дорожек трения тормозных дисков.** Знание конструктивных особенностей вихревой камеры, расположенной в теле тормозного диска и ее работы позволяет перейти непосредственно к способу охлаждения беговых дорожек трения тормозных дисков. Реализация способа охлаждения беговых дорожек трения тормозных дисков за счет эффекта «вихревых труб» заключается в следующем.

При движении автотранспортного средства, а также при реализации аперидических циклических и длительных тормозных режимов комбинированный диск вращается с различной угловой скоростью, а его поверхности омываются скоростными потоками воздуха. Последний движется с различными скоростями и под действием переменных градиентов удельного веса в различных местах на пути следования циркулирующего воздуха. После прохождения потока воздуха через заборные отверстия 8 правого диска 4 он попадает в каналы 15, имеющие плавное сопряжение с зазорами 16 между элементами правой крыльчатки 12, а затем ударяясь об их выступы ускоряет ее вращение по отношению к угловому движению комбинированного тормозного диска, способствуя образованию интенсивного крученного потока, приосевые слои которого заметно охлаждаются, а периферийные слои подогреваются, и которые за счет центробежных сил и разности плотности между слоями потока в камере B с помощью мгновенных процессов «расширение-сжатие» и непосредственно конусом 18 правой крыльчатки 12 нагнетается в камеру A, а затем через дроссельную шайбу 14 теплые слои потока воздуха выходят в окружающую среду. В это время холодные слои потока воздуха охлаждают нерабочие поверхности беговой дорожки трения правого диска 4, после чего они под действием градиентов удельного веса воздуха, идущего за ним, попадают из камеры B в камеру A, а затем по каналам 15 воздух попадает в зазоры 16 между элементами левой крыльчатки 13, где он снова охлаждается, и при этом снижает энергонагруженность беговой дорожки трения левого диска 6, а затем ускоряясь за счет конфигурации камеры B теплый поток воздуха через отводные отверстия 9 левого диска 6 выходит в окружающую среду.

Циклы нагревания и охлаждения циркулирующих токов воздуха повторяются как при движении автотранспортного средства, так и при реализации им тормозных режимов.

**Выводы.** Таким образом, на основании проведенных предварительных теоретических исследований разработана конструкция плоской вихревой камеры совместно со способом эффективного принудительного воздушного охлаждения не только беговой дорожки трения дисково-колодочного тормоза, но и собственного тела диска.

#### Список литературы

1. А.с. №1231298 А1 СССР, МПК<sup>4</sup> F16D 69/00. Способ повышения эффективности работы тормозов и муфт сцепления, связанных с двигателем внутреннего сгорания транспортных средств, и тормозное устройство / А. И. Вольченко, Д. А. Вольченко, Ю. Д. Петрина, С. В. Балаболин, И. Н. Масляк; заявитель и обладатель авторского свидетельства Ивано-Франковский ин-т нефти и газа. - № 3810631/25; заявл. 11.11.1984; опубл. 15.05.1986, Бюл. №18. – 6.
2. Патент 2170862 РФ, МПК F16D 65/847. Способ охлаждения дискового тормозного механизма / В. А. Макаров; заявитель и патентообладатель В. А. Макаров. - №2000101434/28; заявл. 21.01.2000; опубл. 20.07.2001, Бюл. №5. – 6с.
3. Барабанно-колодочные тормозные устройства / [А. А. Петрик, А. И. Вольченко,

Н. А. Вольченко, Д. А. Вольченко]. Монография (научное издание). В 2-х томах. Том 1. Кубанск. государств. технологич. ун-т (Россия) – Краснодар, 2006. – 264с.

4. Меркулов А. П. Вихревой эффект и его применение в технике / А. П. Меркулов. – М.: Машиностроение, 1969. – 183с.

Стаття надійшла до редакції 10.11.2015

*A. V. VOZNYI*

**ДИСКОВО-КОЛОДКОВІ ГАЛЬМА З ПРИМУСОВИМ ПОВІТРЯНИМ  
ОХОЛОДЖЕННЯМ ТИПУ «ВИХРОВА ТРУБА»: КОНСТРУКЦІЯ,  
ТЕОРІЯ І РОЗРАХУНОК (частина перша)**

Проілюстрована конструкція плоскої вихрової труби, вмонтованої в тіло диска гальмівного пристрою, в якій реалізовано спосіб примусового повітряного охолодження неробочої поверхні бігової доріжки тертя диска і його тіла.

**Ключові слова:** дисково-колодкове гальмо, гальмівний диск, вихровий ефект, плоска вихрова камера, примусове повітряне охолодження, бігова доріжка тертя гальмівного диска, тіло диска.

*A. V. VOZNYI*

**DISC BRAKES WITH FORCED AIR COOLING OF THE TYPE OF «VORTEX  
TUBES»: CONSTRUCTION, THEORY AND CALCULATION (part one)**

One way to improve the braking performance of vehicles is the indirectly forced cooling of the flows counter air of the friction treadmill by using a vortex effect.

We've illustrated the construction of the flat vortex tube, built into the body of the rotor of the brake unit, which implemented the way of forced air cooling of the non-working surface of the friction treadmill of the rotor and its body. We've discussed the following questions: the construction of the vortex chamber built in the rotor; the features of the vortex chamber; the way of cooling of friction treadmills of the rotors.

**Keywords:** disc brake, rotor, vortex effect, flat vortex chamber, forced air cooling, friction treadmill of the rotor, body of the rotor.

**Возный Андрей Владимирович** – канд. техн. наук, научный сотрудник Научно-исследовательского института нефтегазовой энергетики и экологии, Ивано-Франковский национальный технический университет нефти и газа, ул. Карпатская, 15, г. Ивано-Франковск, Украина, 76019, тел.: +38 03422 4 51 14, факс: +38 03422 4 00 89, E-mail: anarki1@i.ua.