

## РОЗДІЛ 3

### РОБОТА ВИЩИХ НАВЧАЛЬНИХ ЗАКЛАДІВ І-ІІ РІВНІВ АКРЕДИТАЦІЇ В УМОВАХ ІНТЕНСИФІКАЦІЇ НАВЧАЛЬНО-ВИХОВНОГО ПРОЦЕСУ

УДК 004:377.36  
ББК 74.54

А.І. Колесник, І.В. Колесник  
м. Вінниця, Україна

#### ВІРТУАЛЬНИЙ НАВЧАЛЬНИЙ ЕКСПЕРИМЕНТ НА УРОКАХ ЕЛЕКТРОТЕХНІКИ

Швидкий розвиток техніки і технологій в усьому світі потребує кваліфікованих спеціалістів. Наш навчальний заклад готує спеціалістів за трьома технічними спеціальностями. Важливою фундаментальною дисципліною для студентів, які навчаються за цими спеціальностями є електротехніка - одна з теоретичних основ сучасної електронної та комп'ютерної техніки.

Не підлягає ніякому сумніву те, що в основі навчання електротехніки повинні бути багаточисельні, методично продумані і оснащені необхідним обладнанням навчальні експерименти, реалізація яких дасть можливість зробити дисципліну, що вивчається, максимально наочною, а тому зрозумілою та доступною. Це особливо актуально в тих випадках, коли студент повинен засвоїти та зрозуміти велику кількість правил та законів.

Проблемі методики і техніки системи навчального експерименту присвячені дослідження Є. Коршака, Б. Миргородського, Л. Анциферова, В. Бурова, М. Білого М. Шульги і ін.

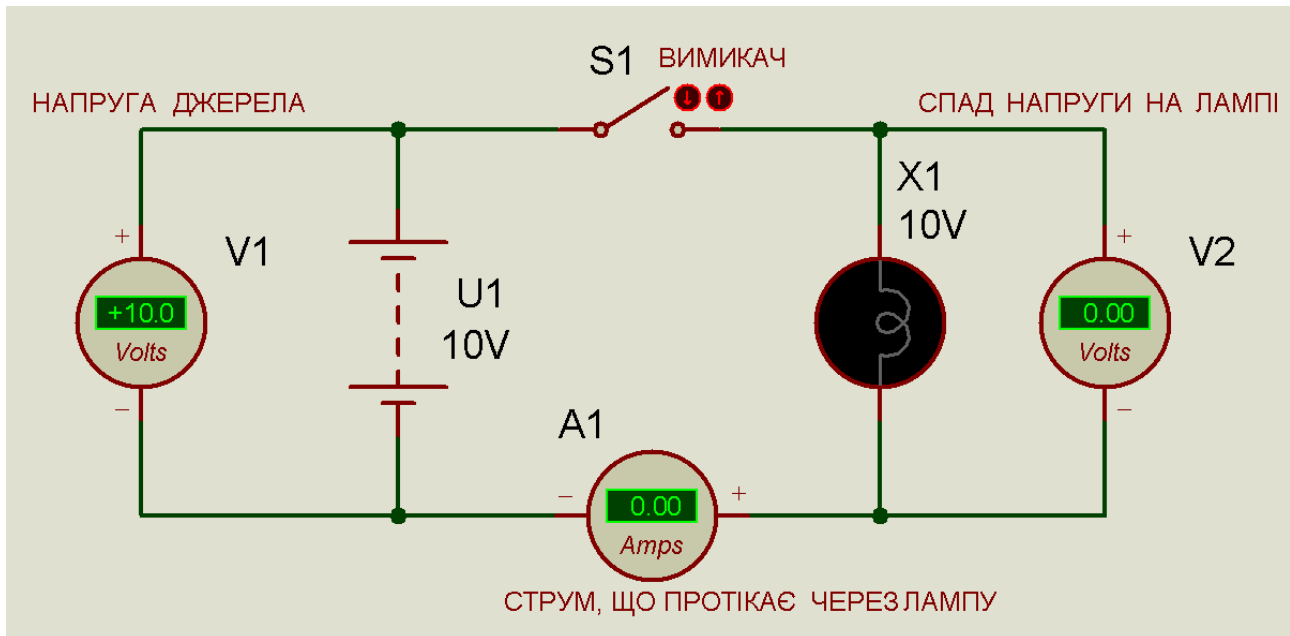
Розвиток інформаційно-комунікаційних технологій сьогодні без перебільшення можна назвати черговою інформаційною революцією, яка торкається усіх сфер діяльності сучасної людини. Підростаюче покоління ще в дошкільному віці спілкується з електронними іграшками, різними побутовими автоматичними пристроями, використовує мобільні телефони, розвиваючі комп'ютерні ігри. Основним джерелом інформації для старших школярів та студентів стає комп'ютер та Інтернет. Наступає ера електронних засобів передачі інформації і знань. Разом з тим на уроках електротехніки викладачі та студенти вимушені використовувати лабораторні стенди та вимірювальні прилади кінця минулого тисячоліття. Застарілість обладнання для навчального експерименту гальмує розвиток інтересів і творчих здібностей студентів, формування необхідних вмій і навичок, політехнічного світогляду взагалі.

На щастя і тут на допомогу приходять комп'ютерні технології. На сьогодні розроблені комп'ютерні програми, які називають віртуальними електронними лабораторіями. Вони дають можливість досліджувати елементи та закони електротехніки, прості та складні електронні схеми, використовуючи необхідні вимірювальні прилади, засоби аналізу та моделювання. Їх часто називають системами схемотехнічного (електронного) моделювання та проектування, тому що вони дають можливість підготувати завершений проект електричного, електронного, мікропроцесорного пристрою, використовуючи не реальні електронні компоненти, а їх математичні моделі. Звичайно, і навчальний експеримент, який буде проводитись за допомогою такої системи, буде віртуальним, тобто і елементи, і початкові дані, і результати – все повністю знаходиться на екрані монітора. Ми в своїй навчальній діяльності успішно використовуємо Electronics Work Bench і Multisim (Канада) та

Labcenter Electronics англійських розробників. До речі ці системи електронного моделювання і проектування широко застосовуються в вітчизняних університетах цих країн.

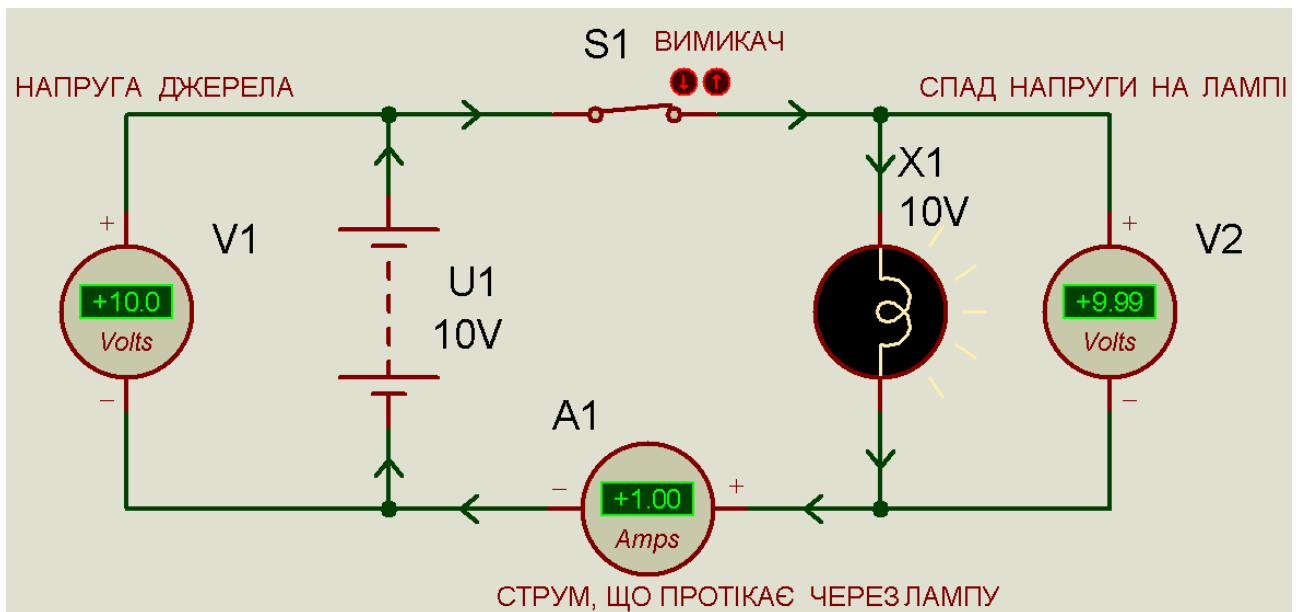
Приведемо приклади деяких навчальних експериментів, створених за допомогою моделюючої системи Labcenter Electronics.

### Навчальний експеримент 1. Коло постійного струму



**Рис.1.** Схема найпростішого електричного кола постійного струму з електричною лампочкою. Вимикач розімкнутий, струм в колі не протікає

Таку схему досить просто скласти, увімкнути симуляцію і спостерігати за результатами її роботи. Коли перемикач S1 вимкнений (рис.1), то струм через лампу не протікає, лампа не світить, спад напруги на ній дорівнює нулю, що визначається за показами вимірювальних приладів.



**Рис.2.** Схема найпростішого електричного кола постійного струму з електричною лампочкою. Вимикач замкнутий, в колі протікає струм

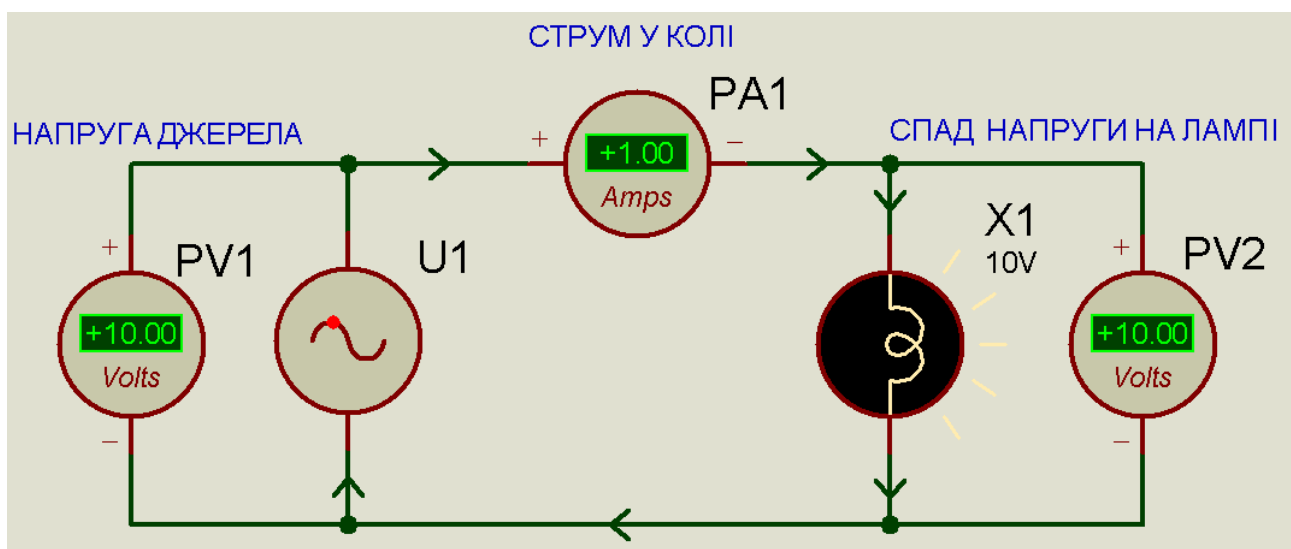
Після ввімкнення перемикача S1 (рис. 2) струм протікає через лампу і енергія струму перетворюється у світло. На анімації можна спостерігати розжарену нитку лампи, що випромінює світло. Амперметр А1 показує струм 1Ампер, що протікає через лампу X1, вольтметр V2 – 9.99 Вольт, спад напруги на лампі. Стрілки показують напрям протікання струму в колі. Опір лампи, та внутрішній опір джерела напруги можна змінювати, демонструючи закон Ома для повного кола. Зрозуміло, що у приведеному експерименті опір лампи постійному струму дорівнює 10 Ом. При виконанні експеримента викладачем питання про величину опору лампи ставиться студентам. Наступними експериментами можуть бути зміни напруги джерела живлення та його внутрішнього опору, опору лампи та інші.

### Навчальний експеримент 2. Електричне коло змінного струму

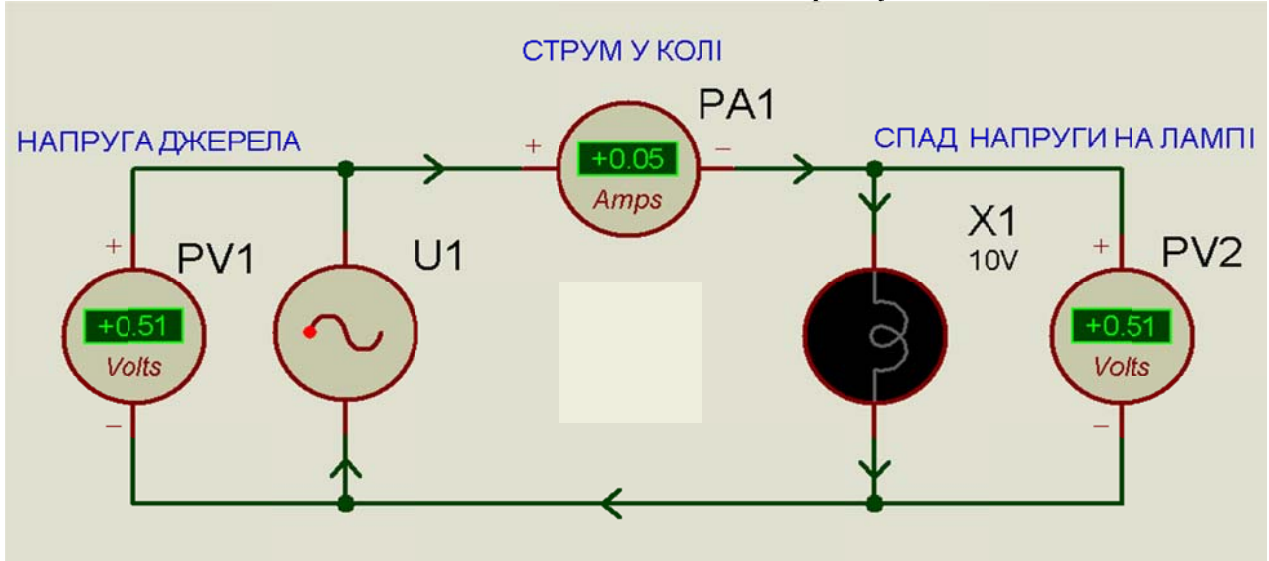
Синусоїдальний змінний струм протікає через лампу. Червона точка на траєкторії синусоїди джерела напруги візуально показує приблизне миттєве значення змінної напруги джерела в дискретні моменти часу. Вимірювальні прилади показують точні миттєві значення напруг та струму в колі, в будь-який момент часу. Важність такого віртуального експерименту полягає у тому, що вибравши частоту джерела змінної напруги 0.1 - 0.5 Гц, можна спостерігати миттєві значення напруги, струму та його напрямку в колі, зміни яскравості свічення лампи за весь період коливання. Для копіювання показань приладів у будь – який момент часу, потрібно зупинити симуляцію , натиснувши кнопку пауза. На скриншотах, скопійованих послідовно на протязі періоду (рисунки 2 а - д) показані значення напруг та струмів у колі в різні моменти часу одного періоду коливань. Всі моменти періоду зрозумілі інтуїтивно завдяки анімації положення червоної точки на синусоїді джерела напруги. Звичайно, за допомогою навіть багатьох скриншотів неможливо передати ту віртуальну динаміку моделювання реальних електричних процесів в електричному колі змінного струму. Тут безперечною перевагою є екран монітора, який дає можливість моделювати та спостерігати в реальному часі ті фізичні процеси, які часто неможливо з такою інформативністю та доступністю отримати за допомогою реального експерименту.

Збільшивши частоту джерела змінної напруги до 5 Гц та підключивши додатково вольтметри та амперметр змінного струму(АС) будемо спостерігати, як змінюється струм у колі, напруга на лампі та яскравість її свічення (рисунки 2 є, ж).

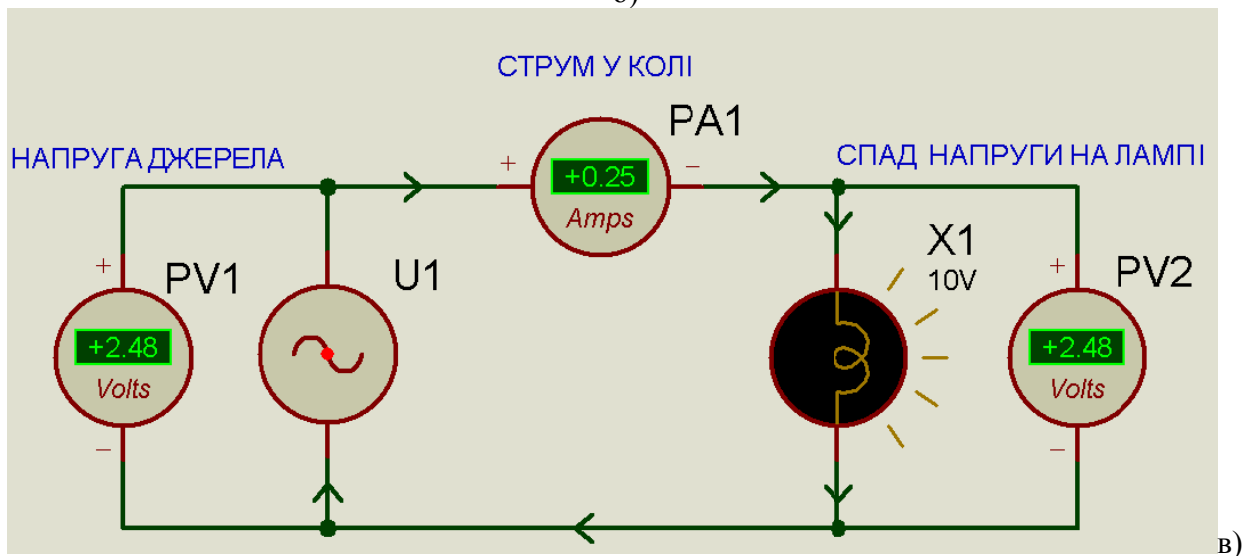
Що дуже важливо, студенти можуть одночасно спостерігати діюче та амплітудне значення напруги джерела живлення, за допомогою двох вольтметрів у колі: змінного та постійного струму (рисунки 2 є,ж). Замітимо, що така демонстрація можлива тільки на частотах 2-8 Гц. В реальному експерименті отримати таку демонстрацію дуже важко.



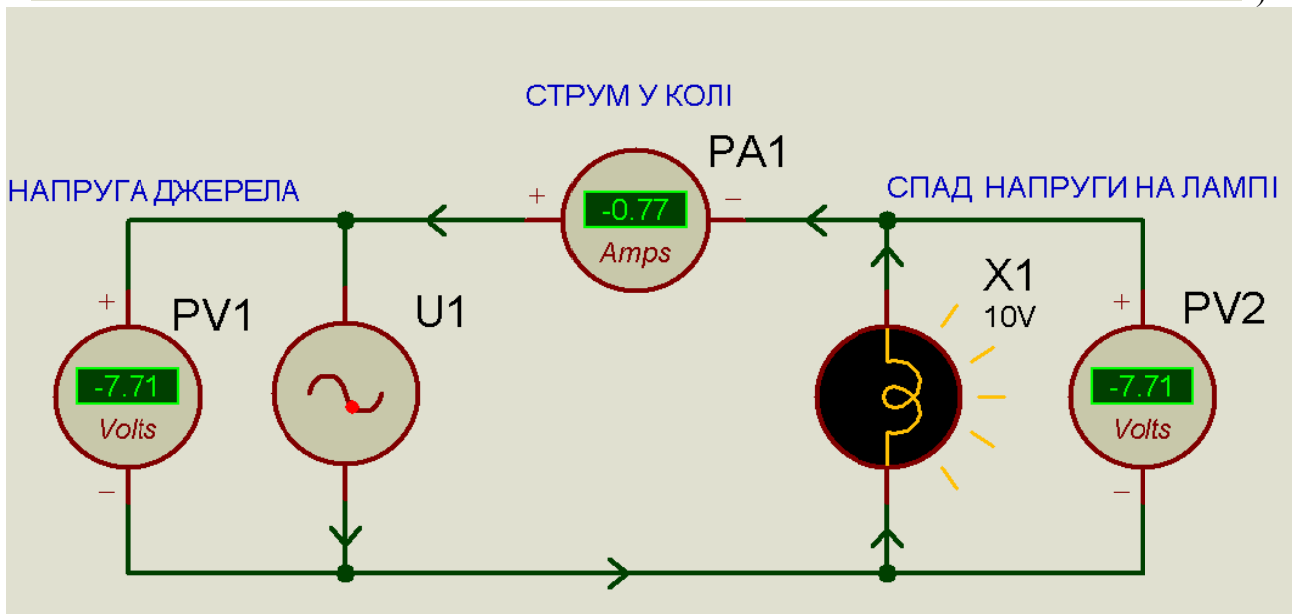
а)



б)



в)



г)

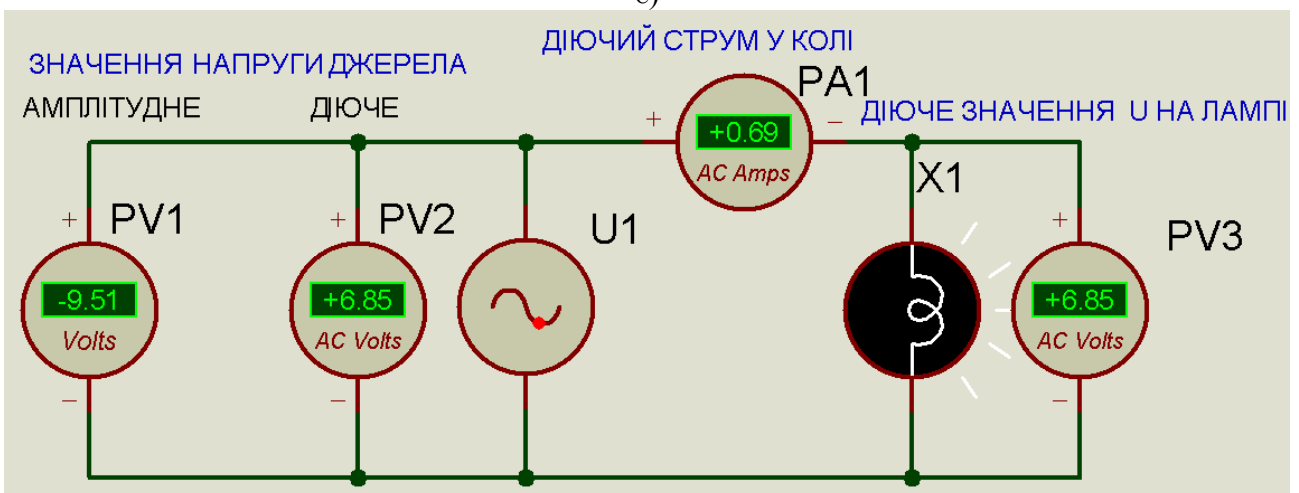
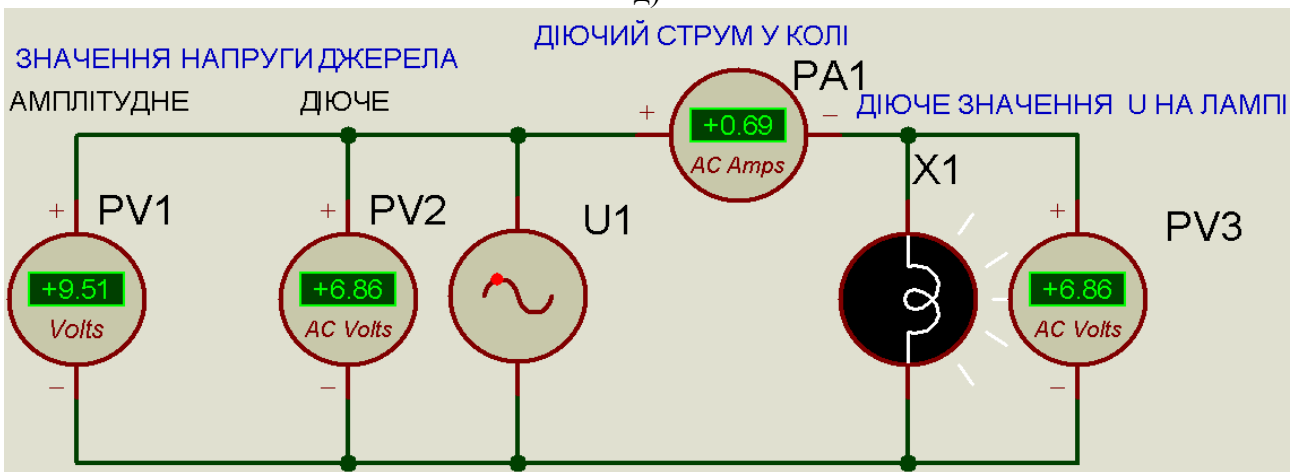
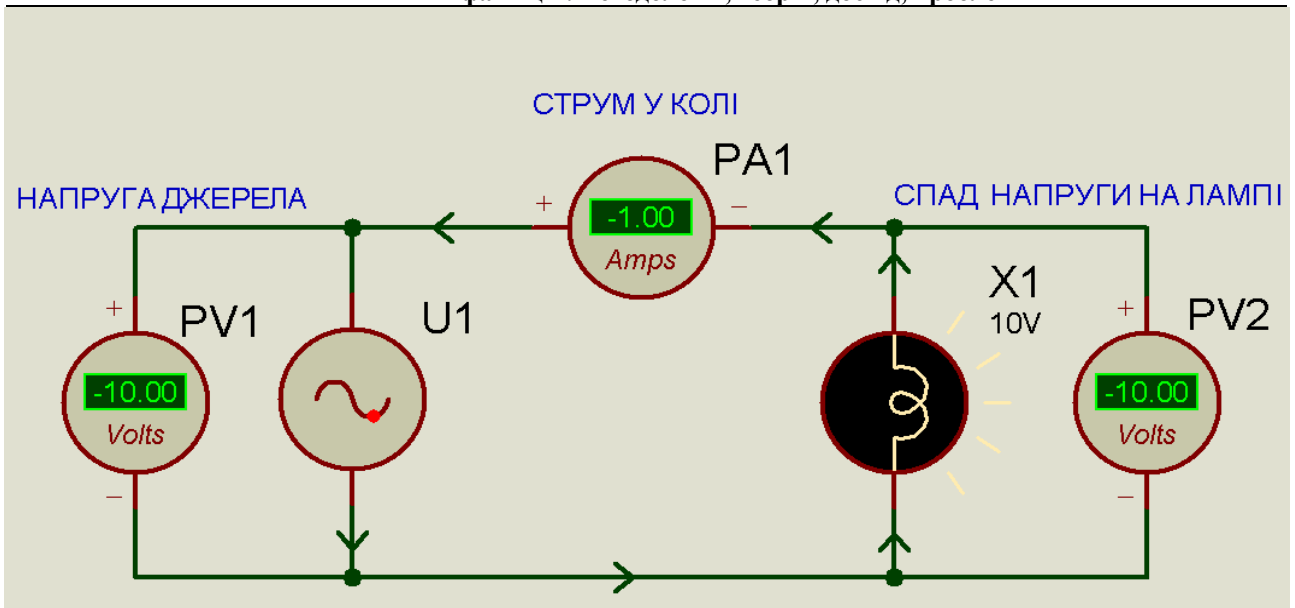
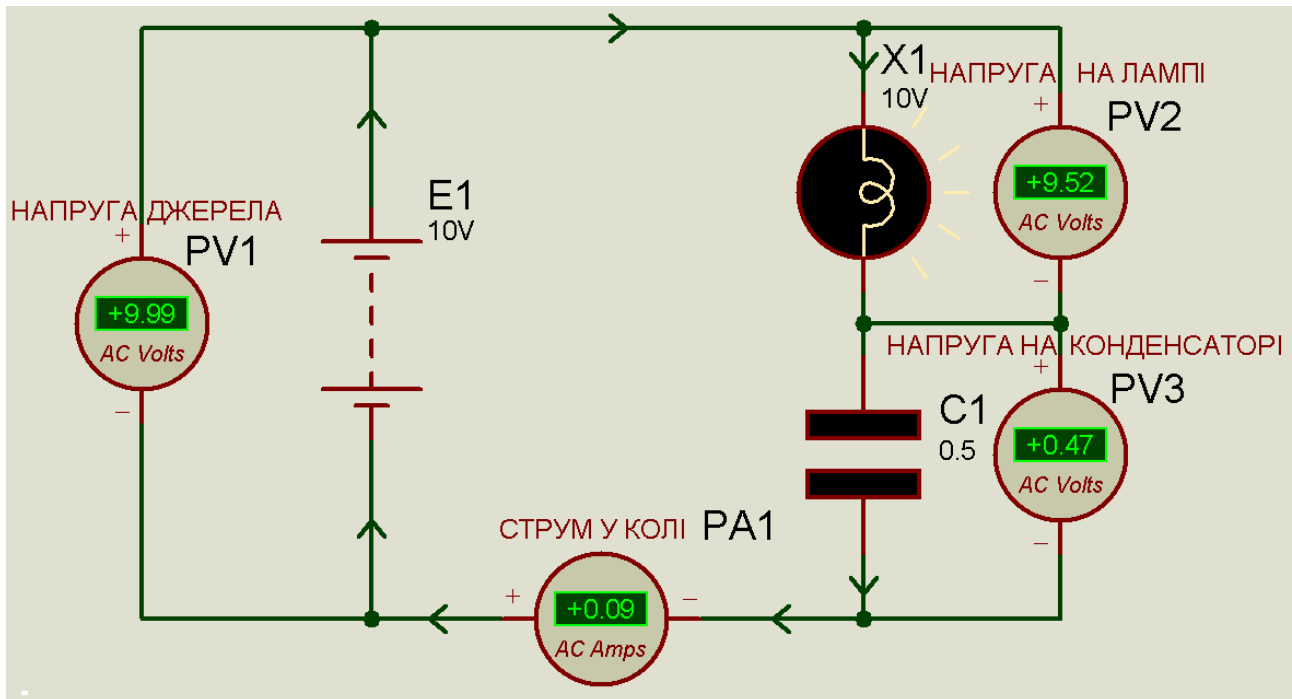


Рис. 2. Експерименти в колі змінного струму

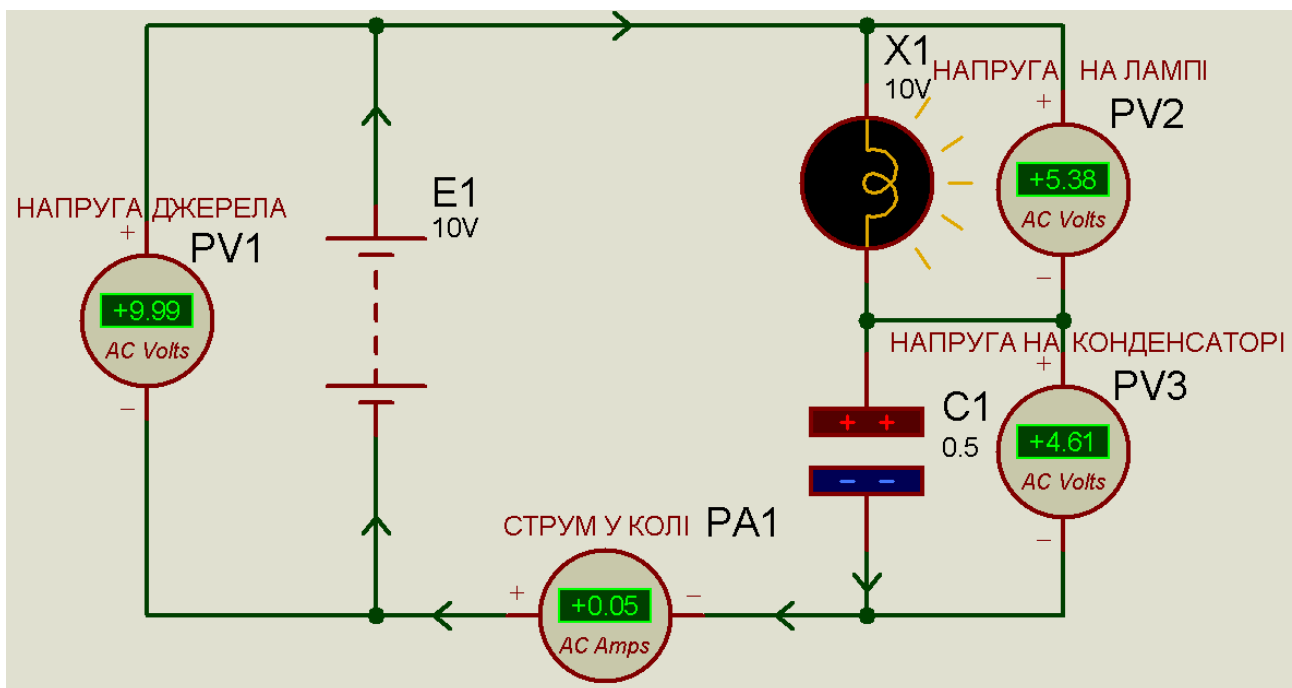
**Навчальний експеримент 3. Коло постійного струму. Заряд конденсатора**

Після ввімкнення схеми в колі протікає максимальний струм, який обмежується тільки опором лампи X1, яскраво світить лампа. Конденсатор розряджений, напруга на ньому 0,47

Вольт (рис. 3а). Починається заряд конденсатора і напруга на ньому поступово збільшується (рис. 3б), одночасно зменшується струм у колі та яскравість лампи.

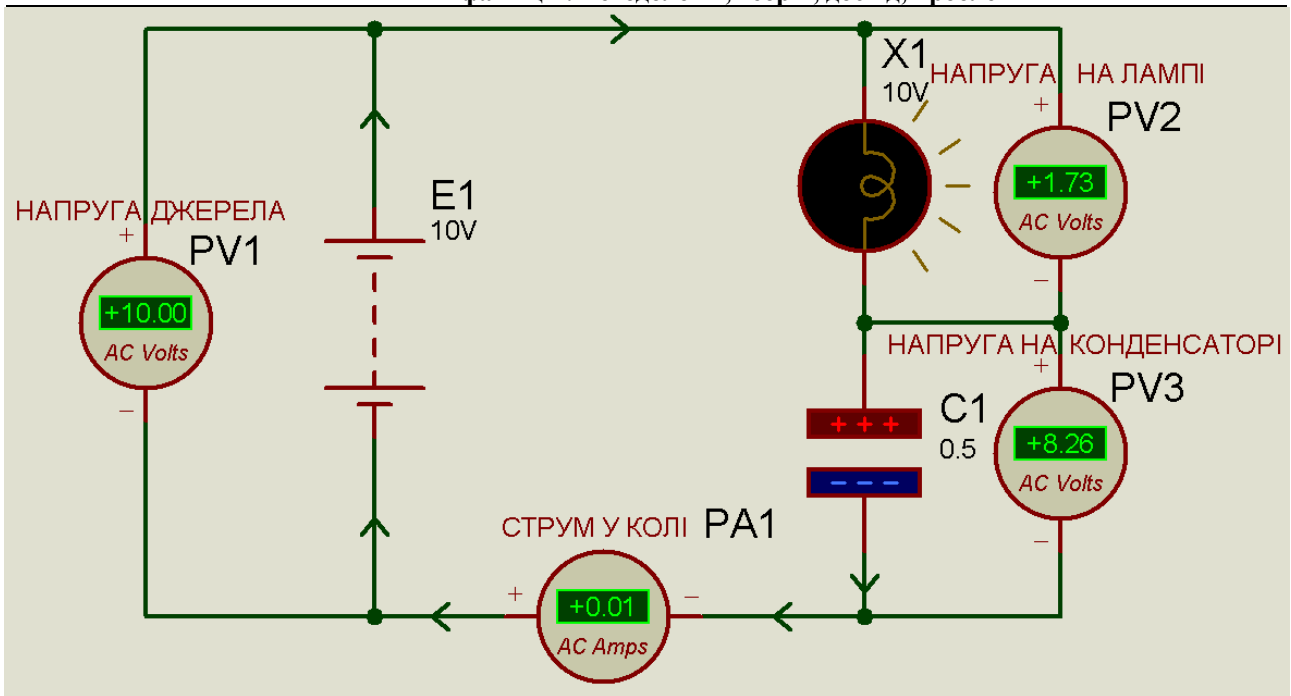


а)

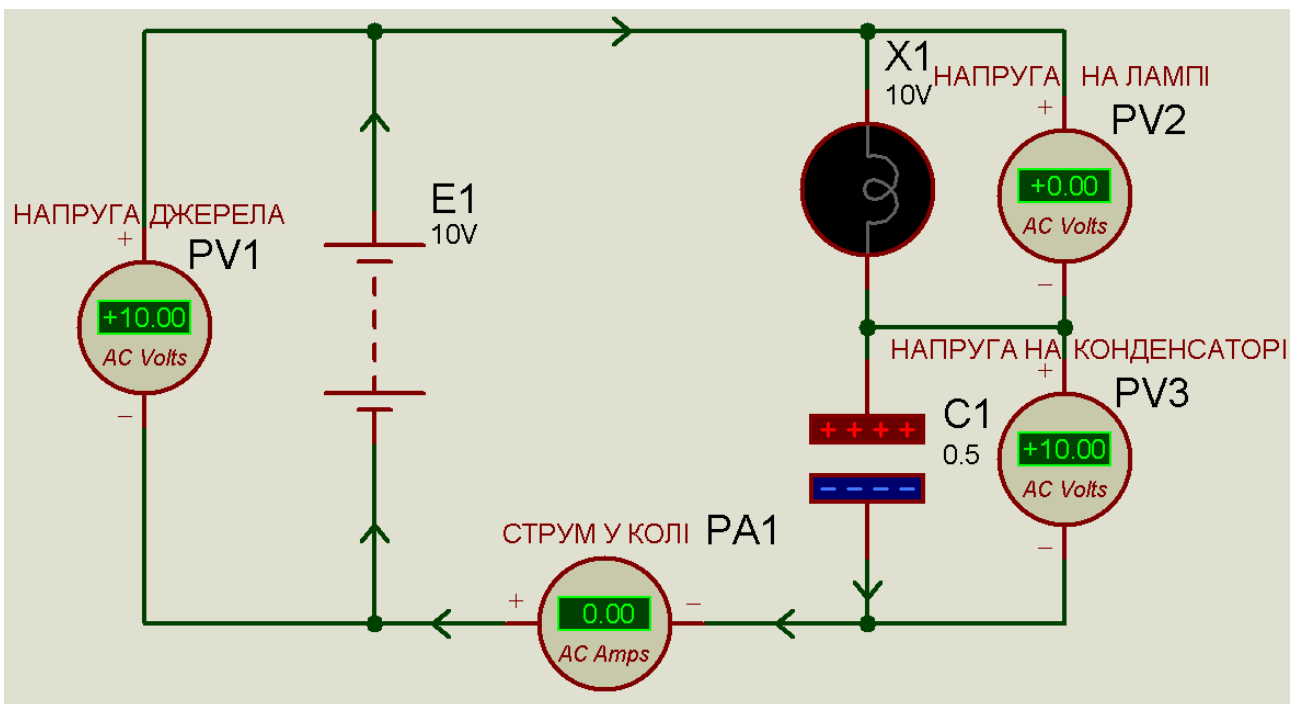


б)

Поступово заряд на конденсаторі зростає, про що свідчить умовна кількість накопичених електричних зарядів <+> та <-> на його пластинах, зростає напруга на C1, яку фіксує вольтметр PV3. Струм в колі зменшується (рис. 3в), а потім стає рівним нулю (рис. 3г). Конденсатор повністю заряджений, напруга на ньому 10 Вольт – рівна напрузі джерела живлення.



в)



г)

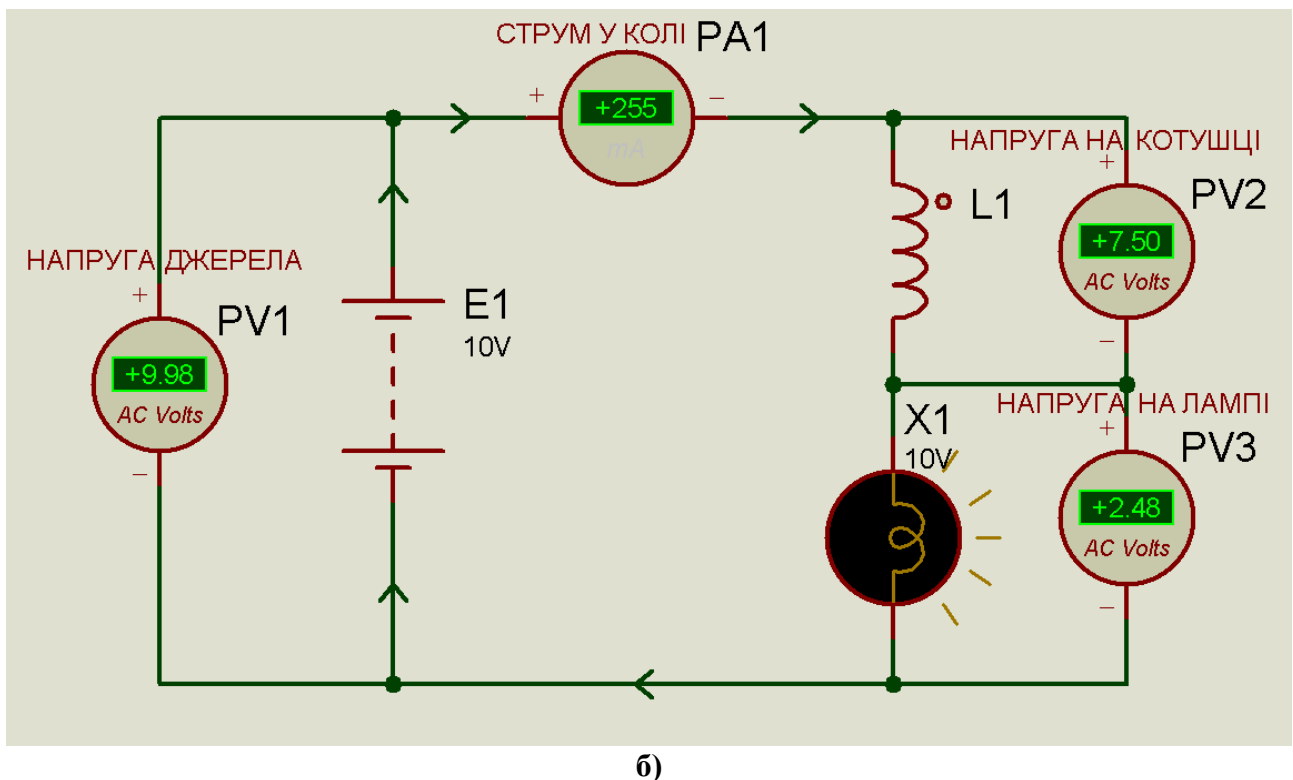
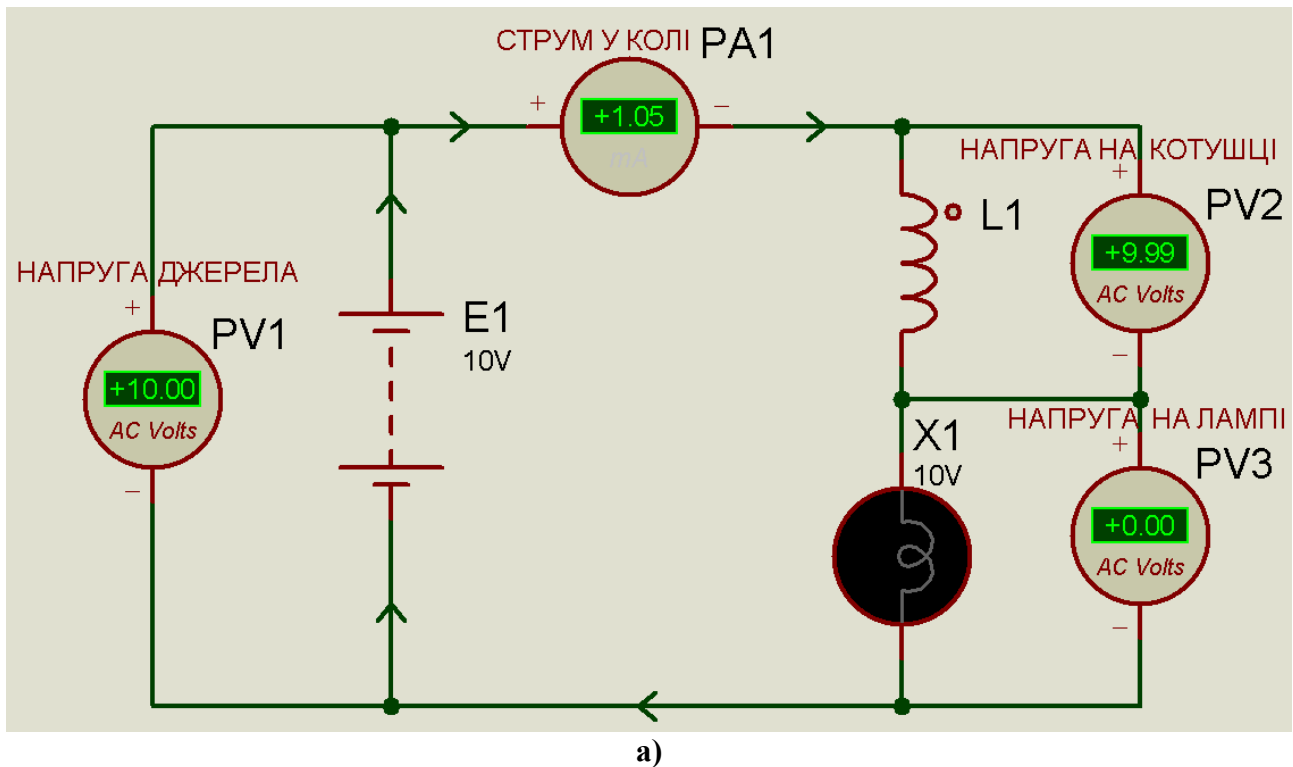
Рис. 3 Коло постійного струму. Заряд конденсатора

**Навчальний експеримент 4. Коло постійного струму. Дія індуктивності в колі при ввімкненні схеми**

Після ввімкнення схеми в колі протікає мінімальний струм, який обмежується опором лампи X1 та опором індуктивності змінному струмі. В момент перехідного процесу опір індуктивності змінному струмі набагато більший опору лампи, тому вся напруга спадає на індуктивності, напруга на лампі мінімальна і вона не світить (рис. 4а). Поступово перехідні процеси в колі завершуються (рис. 4б), збільшується постійний струм, опір індуктивності

постійному струмі набагато менший ніж опір лампи, струм в колі обмежений практично тільки опором лампи і складає 985 мА (рис. 3в). Лампа яскраво світить, спад напруги на ній – 9,85 Вольт, перехідний процес у колі завершений.

В статті приведені тільки найпростіші експерименти на уроках електротехніки. Використовуючи системи схемотехнічного моделювання кожен викладач може успішно створювати свої експерименти.





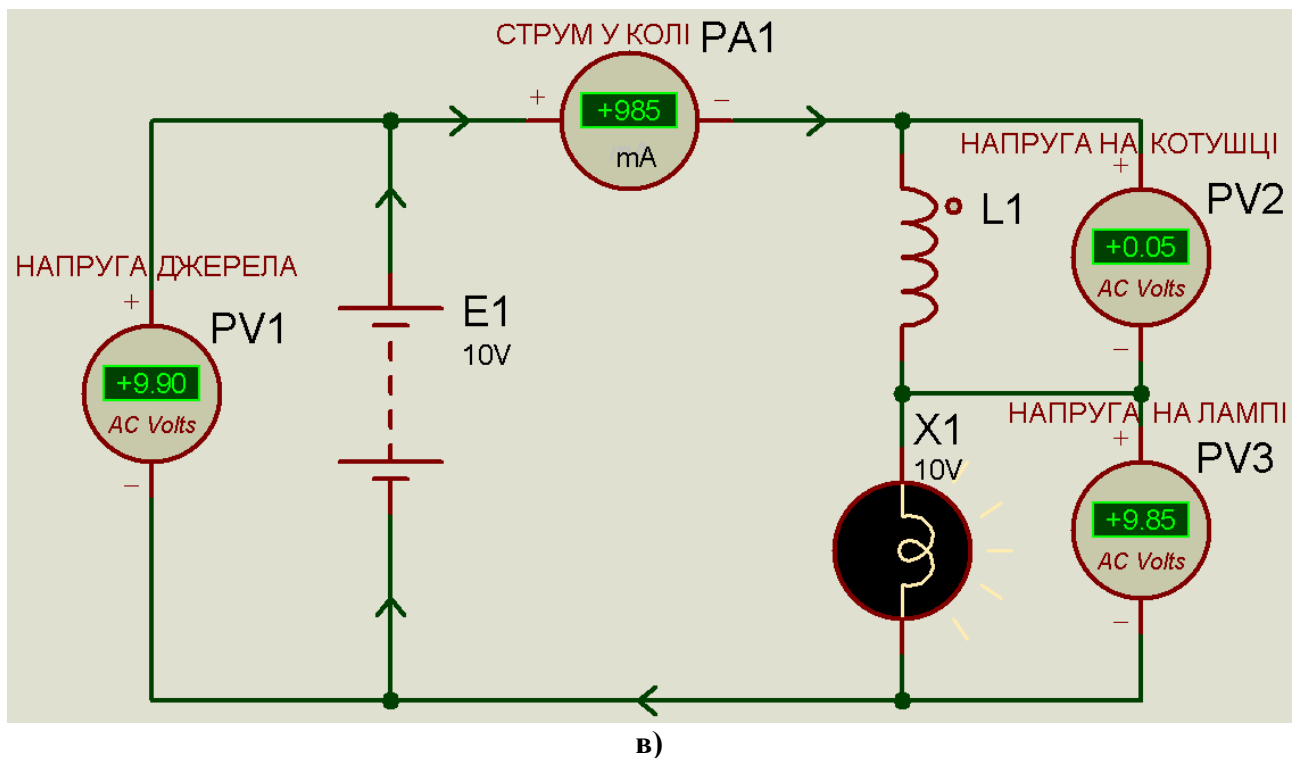


Рис. 3. Коло постійного струму. Дія індуктивності в колі при ввімкненні схеми

Навчальний експеримент на уроках електротехніки, з використанням віртуальних систем схемотехнічного моделювання суттєво допомагає викладачеві розвивати у студентів вміння спостерігати, співставляти, виділяти головне, знаходити закономірності, самостійно доводити закони електрики шляхом послідовних логічних досліджень та висновків.

Основні переваги використання таких систем.

Наявні в віртуальних системах бібліотеки містять великий набір широко розповсюджених електронних компонентів: резисторів, конденсаторів, індуктивностей, джерел живлення, діодів, транзисторів, різного роду індикаторів і ще багато інших компонентів. Є можливість створення нових бібліотек компонентів користувачем. Параметри компонентів можна змінювати в широкому діапазоні значень.

Широкий вибір вимірювальних приладів (амперметр, вольтметр, осцилограф, мультиметр, графопобудівник частотних характеристик схем, функціональний генератор та інші.) дозволяє проводити вимірювання різних електричних величин, задавати вхідні сигнали різної форми, отримувати осцилограми та будувати графіки. Усі прилади мають інтерфейс, максимально наближений до реальних приладів, тому працювати з ними просто і зручно.

Економія часу. Робота в реальній лабораторії вимагає великих затрат часу на підготовку експерименту. Електронна лабораторія завжди під рукою, на вінчестері вашого ПК, що дозволяє проводити навчальний експеримент оперативно, в будь-якій аудиторії або дома. Результат експерименту виводиться на екран монітора в режимі реального часу. Підключивши електронний проектор можна демонструвати експеримент у лекційному залі.

Зручність проведення, безпека та економія коштів при проведенні експериментів. Навчання не можливе без помилок, а помилки в реальній лабораторії часто дуже дорого обходяться експериментатору, особливо початківцю. Працюючи з віртуальною лабораторією, експериментатор застрахований від випадкової поразки струмом, а прилади не вийдуть з ладу через неправильно зібрану схему. Завдяки цій програмі в розпорядженні користувача є такий широкий вибір компонентів та приладів, який дуже важко мати в

наявності в реальній лабораторії, тому що це пов'язано з досить суттєвими матеріальними витратами.

Можливість проведення експериментів, практично недоступних на звичайному лабораторному устаткуванні. Високий рівень візуалізації та динаміки навчального експерименту. Результати моделювання можна вивести також на принтер, імпортувати в текстовий чи графічний файл для їх подальшої обробки.

Навчальний експеримент може самостійно виконувати студент, що грає важливу роль в розвитку його мислення та творчих здібностей. Він може не тільки виконувати завдання викладача, але й має можливість запропонувати й випробувати свої технічні рішення, а це вже творчість, що перетворює навчальний процес в захоплююче заняття.

### **Література:**

1. Карлащук В.И. Электронная лаборатория на IBM PC / Том III. Моделирование в среде Proteus. - М: РУДН, 2009.

2. Хернітер М.Е. Multisim. Современная система компьютерного моделирования и анализа устройств М. 2006

3. Лапінський В. В. Комп'ютерно –орієнтовані засоби навчання математики, фізики, інформатики: Навч.-метод. Посібник.// Інформатика – 2006 - №3-4-К.: Вид. дім «Шкільний світ»

*Навчальний експеримент на уроках електротехніки, з використанням віртуальних систем схемотехнічного моделювання суттєво допомагає викладачеві розвивати у студентів вміння спостерігати, співставляти, виділяти головне, знаходити закономірності, самостійно доводити закони електрики шляхом послідовних логічних досліджень та висновків.*

**Ключові слова:** навчальний експеримент, електротехніка, закон Ома, *Elektronics Work Bench, Multisim, Labcenter Electronics*

*Учебный эксперимент на уроках электротехники, с использованием виртуальных систем схемотехнического моделирования существенно помогает преподавателю развивать у студентов умение наблюдать, сопоставлять, выделять главное, находить закономерности, самостоятельно доказывать законы электричества путем последовательных логических исследований и выводов.*

*A scientific experiment at the lessons of electrotechnology with using of virtual systems of circuit technique modeling helps the teacher to develop students' skills to observe, compare, point out the main patterns, find the rules, prove the laws of electricity by consecutive logical researchers and conclusions.*