

УДК 727. 1

О. В. Воробей

*бакалавр кафедри архітектурного проектування цивільних будівель і споруд
Національного університету будівництва та архітектури, м. Київ*

ІНКЛЮЗИВНА ОСВІТА – КРОК ДО ПОДОЛАННЯ СОЦІАЛЬНИХ ТА АРХІТЕКТУРНИХ БАР'ЄРІВ

Анотація: в статті розглядається зміст інклюзивної освіти, як невід'ємної ланки сучасної європейської моделі соціального устрою. Висвітлюються основні принципи створення доступності дошкільних та загальноосвітніх навчальних закладів для дітей з особливими освітніми потребами.

Ключові слова: інклюзивна освіта, інноваційний розвиток освіти, інклюзія, інтеграція, безбар'єрна архітектура, інклюзивна група.

На етапі сучасного інноваційного розвитку суспільства суттєвого значення набуває формування нового погляду на освіту й на місце людини в соціумі. Адже, кожна людина, незалежно від стану здоров'я, наявності фізичних чи інтелектуальних вад, має право на одержання освіти, якість якої не повинна відрізнятися від якості освіти здорових людей.

Цей принцип покладений в основу організації інклюзивного навчання дітей з особливими потребами. Термін «інклюзія», уведений у науковий обіг Мадлен Уїлл (США) [1], позиціонується зі структурним реформуванням шкіл відповідно до потреб усіх без винятку дітей. Отже, інклюзивна освіта впроваджується з метою реалізації права вибору навчального закладу та форми навчання за місцем проживання із забезпеченням усіх необхідних для цього умов.

За даними Міністерства охорони здоров'я України в країні налічується понад 160 тис. дітей-інвалідів до 16 років (у порівнянні з 141 тис. в 1997 р.).

Для створення умов рівних можливостей суспільство повинно розглядати інвалідність через соціальну концепцію, де відсутня дискримінація інвалідів словами і діями здорових людей. Це можливо досягнути лише тоді, коли люди матимуть в своєму розпорядженні доступну і повну інформацію про інвалідів.

Ключовими елементами сучасної європейської моделі соціального устрою є освіти, в яких інтегроване та інклюзивне навчання дітей з особливостями розвитку визначено як основну форму здобуття освіти неповносправними.

На кожному історичному етапі розвитку освіти для дітей з особливими потребами існувала відповідна освітня модель.

Динаміка розвитку інклюзивної освіти подана у табл.1.

Таблиця 1. Історичні етапи розвитку освіти дітей з особливими потребами.

Назва етапу	Хронологічні межі	Освітня модель
Сегрегаційний	початок ХХ ст.-60-ті роки ХХ ст.	медична модель
Інтеграційний	сер. 60-х р. – сер. 80-х р. ХХ ст.	модель «нормалізації»
Інклюзивний	сер 80-х р. ХХ ст. - . поч. ХХІ ст.	модель «включення»

Медична модель забезпечувала освітні потреби дітей і молоді цієї категорії через створення спеціальних закритих установ та фактичну ізоляцію в умовах цих установ і подальше виключення дітей цієї категорії з життя. Уперше повну відмову від медичної моделі було здійснено у Великій Британії та Італії. Ідея «нормалізації», як альтернатива медичній моделі, уперше використана у країнах Скандинавії, США, Канаді. Основними недоліками цієї моделі визнано фізичну складову інтеграції через тиск на суспільство з метою формування змін у ставленні до таких дітей, тиск на дитину з метою примусового стимулювання до навчання і розвитку. Інклюзивна освіта, в свою чергу, розуміється як система, за якої учні з особливими потребами відвідують ті самі школи, що й звичайні учні; реалізують індивідуальні, що відповідають їхнім потребам і можливостям освітні потреби; забезпечуються необхідною підтримкою і супроводом.

Отже, інтеграція передбачає створення спеціальних умов для дітей з особливими потребами в межах системи без зміни самої системи, а інклюзія – реструктуризацію шкіл відповідно до потреб учнів. Інклюзивна освіта розглядається в контексті соціальних технологій інноваційного розвитку освіти і є одним із механізмів його прискорення [2].

В Україні цим питанням займається Всеукраїнський фонд «Крок за кроком», який було засновано в 1999 році. В основу програм якого покладено демократичні цінності відкритого суспільства як передумова інтеграції України в європейську спільноту. Основне завдання Фонду, це створення та розвиток умов для отримання якісної освіти в загальноосвітньому закладі для дітей з особливими навчальними потребами.

У 2001 році Всеукраїнським фондом «Крок за кроком» спільно з Інститутом спеціальної педагогіки АПН України розроблено семирічну програму науково-педагогічного експерименту «Соціальна адаптація та інтеграція в суспільство дітей з особливостями психофізичного розвитку шляхом організації їх навчання у загальноосвітніх навчальних закладах», затверджену Міністерством освіти і науки України, що реалізується в освітніх закладах України.

Експеримент поділено на три терміни: організаційний, експериментально-інформаційний та аналітично-узагальнюючий [3; 4].

Етапи розвитку наукового експерименту подано у таблиці 2 [5].

У 2010 році було затверджено Концепцію розвитку інклюзивного навчання. Правову основу якої складають: Конституція України, Закони України, укази Президента України та укази Кабінету Міністрів України [6].

Розпорядження Кабінету Міністрів України від 15.08.2012 №872 «Про затвердження порядку організації інклюзивного навчання у загальноосвітніх навчальних закладах» стало значущим кроком у подоланні бар'єрності.

Таблиця 2. Статистичні показники результативності науково-педагогічного експерименту.

Назва етапу	Рік проведення	Основні досягнення
організаційний	2001 – 2001	Розроблено програму та складено план дослідницької діяльності, розроблено програму підготовки вчителів/вихователів класів/ груп інклюзивного навчання.
експериментально-інформаційний	2003 – 2005	Розроблено методичні рекомендації для педагогічних працівників з питань змісту та технологій інклюзивного навчання; підготовлено методичні матеріали, посібники. Створено сім ресурсно-тренінгових центрів. Розділ «Інтегроване навчання» внесено до Закону «Про спеціальну освіту» і подано до відповідної комісії ВР України.
аналітично-узагальнюючий	2006 – 2007	Узагальнення впливу інклюзивного навчання; розробка методичних рекомендацій, навчально-дидактичних посібників; підготовка до друку наукових документацій за підсумками експерименту; розробка рекомендацій щодо практичного застосування моделі інклюзивного навчання; проведення підсумкової конференції за результатами експерименту.

Крім реструктуризації системи освіти для досягнення сучасної європейської моделі соціального устрою необхідно розробити стандартизацію формування архітектурного безбар'єрного середовища. Що потребує в наших умовах дуже ретельного вивчення із залученням різних фахівців: соціологів, медиків, психологів, педагогів, а також архітекторів.

Для створення спеціальних умов для навчання учнів-інвалідів у неспеціалізованих навчальних закладах слід керуватися положеннями ДБН В.2.2-17:2006 «Доступність будинків і споруд для мало мобільних груп населення», ДБН В.2.2-9-99 «Громадські будинки та споруди. Основні положення», ДБН В.2.2-3-97 «Будинки та споруди навчальних закладів» із зміною №2 (у КиївЗНДІЕПі розроблені зміни №3 до ДБН В.2-3-97 щодо архітектурно-планувальної організації загальноосвітніх шкіл до інклюзивної форми навчання. (керівник розробки – д. арх. В.В. Куцевич)), ДБН В.2.2-4-97. «Будинки та споруди дитячих дошкільних закладів» із зміною №1, розробленими у КиївЗНДІЕПі. Але для остаточного вирішення цього складного питання необхідно ретельно вивчити всі аспекти особливостей організації доступності для навчання дітей з особливими освітніми потребами у неспеціалізованих навчальних закладах.

Деякі попередні вимоги були отримані від фахівців МОН і МОЗ України. Умови навчання у загальноосвітніх навчальних закладах повинні відповідати вимогам санітарного законодавства:

- обмеження місткості школи не більше ніж 252 учнями, з них не більше 36 дітей-інвалідів і 216 дітей без обмежень фізичних можливостей;
- обладнання будинку ліфтом, розрахованим на перевезення одночасно двох інвалідних колясок для переміщення дітей-інвалідів між поверхами;
- наповнюваність класів – до 21 учня (до 3-х дітей з порушенням опорно-рухового апарату та 1 дитини без обмеження фізичних можливостей (рис.1). Бажано передбачити окремий клас для навчання дітей-інвалідів, наповнюваність якого не більше 8 учнів, при цьому норма площі на одного учня має бути не менше 3,5 м²;
- наявність окремого блока, секції для навчання дітей з порушенням опорно-рухового апарату (або окремий клас) складі: навчального (із розрахунком на дитину 3,5 м²), ігровою (по 4 м² на дитину), спальних приміщень (по 4,5 м²) та двох туалетів (окремо для хлопчиків та дівчаток) на одну кабінку із умивальниками;

- обладнання на кожному з двох поверхів навчального закладу туалетів для дітей-інвалідів, крім розміщення туалетних для дітей, що не мають фізичних обмежень;
- наявність спальні із розрахунку до 4-х дітей інвалідів, які навчаються у класах разом із учнями, що не мають фізичних обмежень, які перебувають на подовженому дні;
- наявність загальношкільного гардероба та шаф для верхнього одягу дітей інвалідів – безпосередньо у навчальних приміщеннях [7].

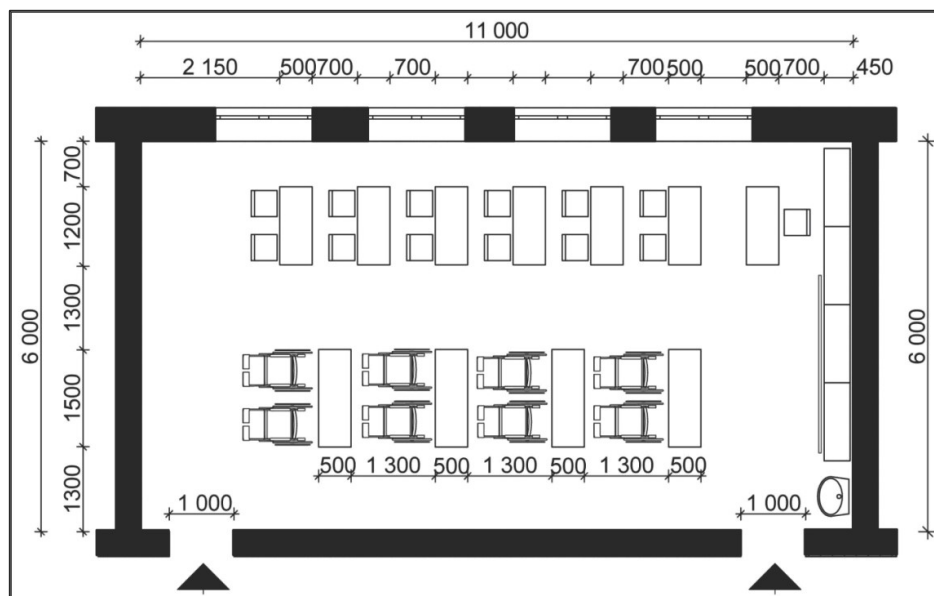


Рис. 1. Організація навчального процесу у класі разом з дітьми-інвалідами.
Проектна пропозиція.

Розглядаючи питання безбар'єрного середовища у дошкільних закладах, слід звернути увагу на створену модель комбінованої групи (далі інклюзивна група) особливості якої описуються у додатку до наказу Російської Федерації від 01.02.2010 р. №17/о-1.

Виокремимо основні принципи діяльності інклюзивної групи:

1. В інклюзивній групі реалізується спільне виховання та навчання здорових дітей від 3 до 7 років і дітей з обмеженими можливостями здоров'я (далі дітей з ОМЗ);
2. Інклюзивна група може функціонувати 12 годин, 14 годин або цілодобово;
3. Для функціонування інклюзивної групи виділяються додаткові штатні одиниці в штатний розклад установи з розрахунку на 1 інклюзивну групу:
 - спеціаліст – 0,25 ставки на 1 групу;

- вчитель-дефектолог - 0,25 ставки на 1 групу;
- вчитель-логопед - 0,25 ставки на 1 групу;
- спеціаліст педагог - 0,25 ставки на 1 групу;
- педагог-психолог - 0,5 ставки на 1 групу;
- медична сестра - 0,25 ставки на 1 групу;
- тьютор – за рішенням психолого-медико-педагогічною комісією;

Тьютор – педагогічна позиція, котра забезпечує розробку Індивідуальних освітніх програм учнів і студентів та супроводжує процес індивідуальної освіти в школі, вузі, в системах додаткової і безперервної освіти.

4. Гранична наповнюваність інклюзивної групи встановлюється в залежності від категорії дітей з ОМЗ і становить:

10 дітей, у тому числі не більше 3 дітей з важкими або складними порушеннями розвитку (глухих дітей, сліпих дітей, дітей з порушеннями опорно-рухового апарату, не пересуваються самостійно, з помірною або важкою розумовою відсталістю, аутизмом, зі складним дефектом);

15 дітей, у тому числі не більше 4 дітей з важкими порушеннями мови, слабозорих і (або) дітей з амбліопією і косоокістю, або слабочуючих дітей, або дітей з розумовою відсталістю легкого ступеня;

17 дітей, у тому числі не більше 5 дітей із затримкою психічного розвитку.

5. Інклюзивні групи можуть бути різновіковими [8].

Враховуючи ці принципи діяльності інклюзивної групи мною було розроблено дипломний проект кваліфікаційного рівня «бакалавр» на тему: «Центр інклюзивної освіти дітей дошкільного віку в м.Києві по вул.Волгоградській».

Дошкільний навчальний заклад розраховано на 126 дітей, це складає 9 груп: по три групи місткістю 10, 15 та 17 дітей. Будівля дитячого садка являє собою композицію, що складається з двох поєднаних між собою корпусів, де відбуваються різні функціональні процеси.

Основні групи приміщень:

- приміщення дитячих груп;
- загальні приміщення, для усіх дитячих груп;
- спеціалізовані медичні реабілітаційні приміщення;
- адміністративно-господарські приміщення.

Спеціалізовані медично-реабілітаційні приміщення розосереджені по всій будівлі, щоб не створювати розмежування між дітьми з особливими освітніми потребами і дітьми без психо-фізіологічних вад. Адміністративна група приміщень розділена на чарунки, які розміщуються частинами по будівлі відповідно до свого призначення.

Для досягнення корекційно-реабілітаційної моделі навчально-виховного процесу, яка дає змогу дітям отримувати спеціальну допомогу безпосередньо у навчальному закладі, було запроєктовано такі спеціалізовані медично-реабілітаційні приміщення:

- кабінет лікувальної фізкультури, 73 м²;
- два кабінети лікаря спеціаліста, 13,4 м² (рис.2); та 20,9 м²;
- зал для індивідуальних занять на 1 – 3 учня (для дітей з порушеннями опорно-рухового апарату), 23 м²;
- кабінет лікаря логопеда, 30 м²;
- кабінет офтальмолога, 28 м²;
- кабінет психолога, 12,5 м² (рис.3);
- клас Монтессорі, 71,3 м²;
- зал просторової орієнтації (для дітей з вадами зору), 34,5 м²;
- кабінет соціально-побутової адаптації, 50,5 м²;

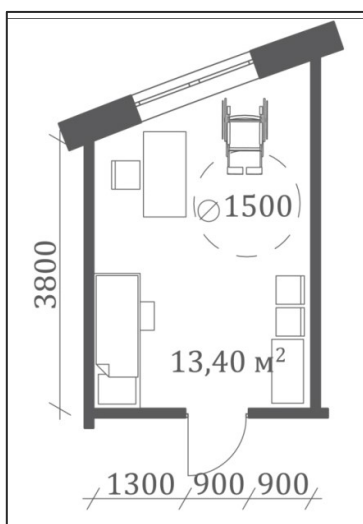


Рис. 2. Кабінет лікаря спеціаліста.

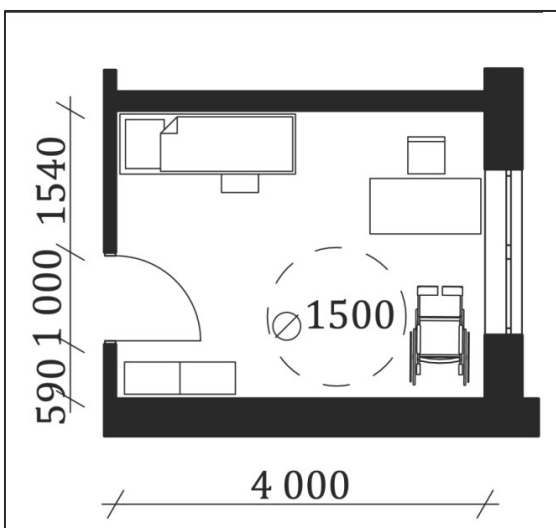


Рис.3. Кабінет психолога.

Для розвитку творчих здібностей дітей включено кабінет музичних занять, кабінет іноземної мови, клас ритміки та хореографії.

Для подолання бар'єрності забезпечено доступність всього простору що оточує дітей. Для цього вхід до дитячого садка оснащений двома пандусами з нахилом 1:12 та шириною 900 мм. Необхідними атрибутами пандусу є огорожуючий бортик та поручні, котрі встановлюються з обох боків. Мінімальна ширина дверних прорізів прийнята 900 мм. А для забезпечення безперешкодного пересування між поверхами на інвалідному візку передбачені ліфти та підйомники, що встановлюються на сходах (рис.4).

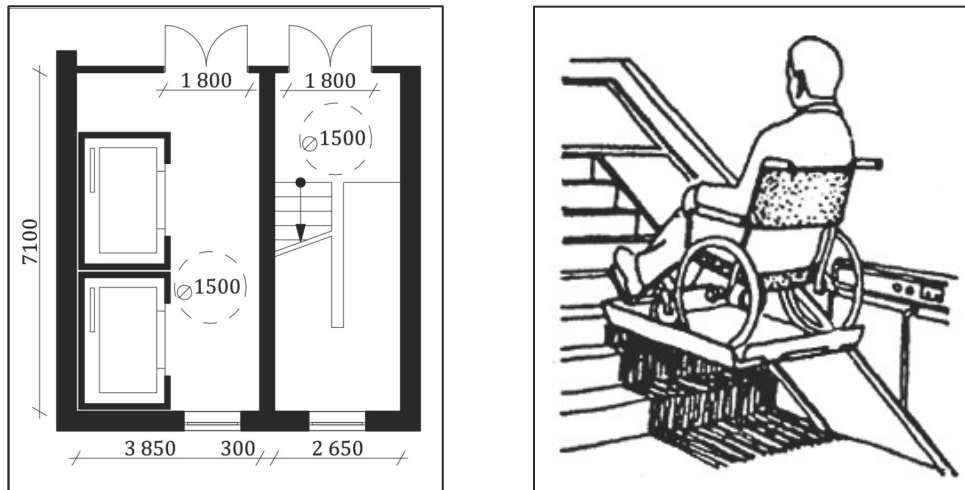


Рис.4. Вертикальні комунікації.

Мінімальний розмір зони учнівського місця для дитини на візку (з врахуванням розвороту інвалідного візка) – 1500 мм. Для полегшення орієнтації дітей зі слабким зором вздовж коридорів розташовані поручні по всьому периметру, а також використано рельєфне покриття підлоги при зміні напрямлення руху, і при входах та виходах у приміщення.

Для створення безперешкодного пересування дітей з інвалідністю по території дитячого садка передбачено рівне, не слизьке асфальтове покриття пішохідних доріжок. Перепади рівнів з'єднуються пандусами з нахилом не менше 1:12.

Проектна пропозиція центру інклюзивної освіти сприяє різнобічному розвитку дітей, комфортному перебуванню їх у приміщеннях.

Висновок: Інклюзія (від англ. inclusion — включення) — процес збільшення ступеня участі всіх громадян в соціумі, і насамперед, що мають труднощі у фізичному розвитку. Він припускає розробку і застосування таких конкретних рішень, які зможуть дозволити кожній людині рівноправно брати участь в академічному і суспільному житті.

Успішне запровадження інклюзивного навчання дітей з особливими потребами, потребує вирішення завдань на державному рівні, а саме: формування нової філософії державної політики щодо дітей з особливими освітніми потребами, удосконалення нормативно-правової бази у відповідності до міжнародних договорів у сфері прав людини, реалізації та поширення моделі інклюзивного навчання дітей у дошкільних та загальноосвітніх навчальних закладах.

Комплекс заходів, що забезпечує доступність для інвалідів, має бути раціональним і орієнтованим на покращення умов рівних можливостей.

Література

1. Мамедова Р. О. Социальная работа с инвалидами [Електронний ресурс]. – Режим доступу:
www.gisap.eu/ru/node/883
2. Листопад О. В. Інклюзивна освіта в контексті інноваційного розвитку. – Педагогічні науки: теорія, історія, інноваційні технології, 2011, №2(12).
3. Ворон М., Кавун Ю. Інклюзивна освіта: українські реалії. [Електронний ресурс]. – Режим доступу:
http://osvita.ua/school/school_today/1492/
4. Колупаєва А. А. Інклюзивна освіта: реалії та перспективи: Монографія. – К.: «Самміт-Книга», 2009. – 272 с.
5. Колупаєва А.А. Педагогічні основи інтегрування школярів з особливостями психофізичного розвитку в загальноосвітні навчальні заклади: Монографія.- К.: Педагогічна думка, 2007 р. – 458 с.
6. Наказ міністерства освіти і науки України від 01.10.2010 №912 «Про затвердження Концепції розвитку інклюзивного навчання». [Електронний ресурс]. – Режим доступу:
http://osvita.ua/legislation/Ser_osv/9189
7. Куцевич В. В. Проблеми адаптації неспеціалізованих загальноосвітніх шкіл для організації навчання дітей-інвалідів. – Будівництво України, 2008, №4.
8. «Положение о группе комбинированной направленности для здоровых детей и детей с ограниченными возможностями здоровья (со сложным дефектом)» - Приложение к приказу от 01.02.2010 г. №17/о-1.

Аннотация

В статье раскрывается смысл инклюзивного образования, как неотъемлемой части современной европейской модели социальной системы. Показываются основные принципы обеспечения доступности дошкольных и общеобразовательных учебных учреждений для детей с особыми образовательными потребностями.

Ключевые слова: инклюзивное образование, инновационное развитие образования, инклюзия, интеграция, безбарьерная архитектура, инклюзивная группа.

Annotation

The article examines the content of inclusive education as an integral part of modern European model of social order. The key principles of creating the available pre-schools and secondary schools for children with special needs are also highlighted.

Key words: inclusive education, innovative education development, inclusion, integration, architecture without borders, inclusive group.