

УДК 1 727.4:656(045)

Ю. В. Соколова

*асистент кафедри теорії архітектури
Київського національного університету будівництва та архітектури*

ВПЛИВ РОЗМІЩЕННЯ УНІВЕРСИТЕТІВ ТРАНСПОРТУ ПОБЛИЗУ АЕРОПОРТІВ НА ЇХ ФУНКЦІОНАЛЬНО-ПЛАНУВАЛЬНУ ОРГАНІЗАЦІЮ

Анотація: в статті розглядаються особливості підготовки фахівців авіаційної галузі з залученням матеріально-технічної бази аеропортів. Визначаються оптимальні засоби захисту навчальних будівель від авіаційного шуму, аналізуються планувальні та конструктивні засоби забезпечення комфортного процесу навчання в даних умовах.

Ключові слова: університет транспорту, авіаційний шум, функціонально-планувальна структура навчального закладу.

Підготовка кваліфікованих фахівців транспортної галузі являється першочерговою задачею профільних навчальних закладів. Окрім теоретичної підготовки, майбутній фахівець повинен отримати повноцінний практичний досвід. На даний момент в Україні повна підготовка фахівців відбувається в різних установах. Перші кроки майбутні пілоти роблять в вищих навчальних закладах, коледжах, технікумах тощо. Після курсу теоретичної підготовки та занять на авіатренажерах, пілоти військових та цивільних літаків повинні пройти «наліт», («наліт» вимірюється в годинах, проведених в повітрі). Проблема полягає в недостатній забезпеченості матеріально-технічної бази існуючих навчальних закладів, в результаті чого одна частина занять проводиться в навчальному закладі, а вже практичне тренування відбуваються при авіакомпаніях-замовниках, міжнародних учбових центрах тощо. Питання повноцінного забезпечення тренажерами та авіасимуляторами навчальних закладів розглядалось Міністерством інфраструктури України. Наказом №118 від 26.02.2013 затверджено правила сертифікації навчальних закладів цивільної авіації, де в п.4.5.3. зазначено: "Навчальний заклад повинен мати навчально-виробничу базу для здійснення практичної (тренажерної) підготовки безпосередньо на робочому місці з використанням на договірній основі виробничої бази інших суб'єктів господарювання, які здійснюють відповідні види діяльності з наземного обслуговування".

В структурі авіаційної спеціальності виділяються наступні групи профільних напрямків: пілоти військових та пасажирських літаків, борт персонал, інженери-конструктори та інженери-механіки. Для даної статті

найбільший інтерес представляє підготовка пілотів цивільних літаків та інженерів-механіків. Окрім практичних занять в аудиторіях з незначним за розміром обладнанням та в великогабаритних науково-практичних лабораторіях, для їх підготовки залучаються відкриті полігони для практичних занять, аеродроми тощо. Важливим аспектом комфортного навчального процесу є розташування навчального закладу відносно місця проведення практичних занять. В такому випадку доцільно розміщувати їх поблизу об'єктів транспортної інфраструктури, що викликає необхідність захисту навчальних будівель від шуму, викликаного зльотом та посадкою літаків.

Сучасний аеропорт пройшов довгий шлях розвитку, з часу будівництва першого аеропорту на початку ХХ сторіччя, він перетворився в складну багатофункціональну структуру, яка сьогодні складається з аеродрому, аеровокзалу та супутніх приміщень, орієнтованих на надання послуг населенню, підтримки бізнесу. В складі аеропорту відбувається торгівля, функціонують заклади громадського харчування, активний розвиток отримують центри розваг та релаксації.

В зв'язку з потребою проходження практики студентами авіаційної галузі, до існуючих функцій додається ще й освітня. В структурі аеропорту необхідно передбачати приміщення, що забезпечували б простір для навчання студентів в ремонтних майстернях, аеродроми для навчальних польотів та ін. Спільного використання матеріально-технічних ресурсів можна досягти шляхом поєднання учбових приміщень навчального закладу та матеріально-технічної бази аеропорту, розміщуючи їх в близькій територіальній доступності. Забезпечення комфортного сполучення між аеропортом та навчальним закладом слід передбачати незалежно від основного під'їзду до аеропорту, додатково не перевантажуючи його.

Робота аеропорту пов'язана із виникненням шуму при зльоті та посадці літаків, що повинен компенсуватися засобами захисту оточуючих будівель від його шкідливого впливу. Існуючі дослідження забудови територій прилеглих до аеропортів вказують на необхідність визначення конкретних розрахунків, опираючись на класовість аеропорту, кількість рейсів на добу та величину парку літаків [3]. Згідно з діючими нормами шумовою характеристикою потоків повітряного транспорту являється еквівалентний $L_{A \text{ екв}}$ та максимальний $L_{A \text{ max}}$ рівні звуку в дБА в розрахунковій точці. Допустиме шумове забруднення території забудови поблизу діючого аеропорту величина змінна, і залежить від часу доби (Таб1) [5]. Слід також зазначити, що для аеродромів 1-го та 2-го класів допустиме підвищення шуму в денний час не більше 10 дБ (А).

Табл. 1 Допустиме шумове забруднення території забудови біля аеропорту

Час доби	Еквівалентний рівень звуку $L_{A \text{ екв}}$, дБ(А)	Максимальний рівень звуку при одноразовому впливі L_A , дБ(А)
Вдень (з 7:00 до 23:00 год)	65	85
Вночі (з 23:00 до 7:00 год)	55	75

Побудова зони впливу шуму визначається з врахуванням відхилення літаків від стандартних маршрутів польоту (Рис 1). Аеропорти в структурі населених пунктів займають значимі для міста території, створюють дискомфорт для оточуючої забудови, перевантажують транспортну мережу та спричиняють ряд інших незручностей. В зв'язку з чим деякі існуючі аеропорти планується виносити за межі міст (наприклад аеропорт Темпельхоф в Берліні, Німеччина, аеропорт Байюнь в Гуанчжоу, Китай, та інші), що дозволило б вирішити ряд містобудівних питань та повноцінно кооперувати їх з навчальними закладами транспорту, які також доцільно розміщувати на вільних територіях за містом. Відповідно, виникає питання взаємодії двох різних за функцією комплексів, забезпечення транспортного сполучення між навчальним закладом та аеропортом, що не перевантажувало б маршрути, які використовуються пасажирами аеропорту.

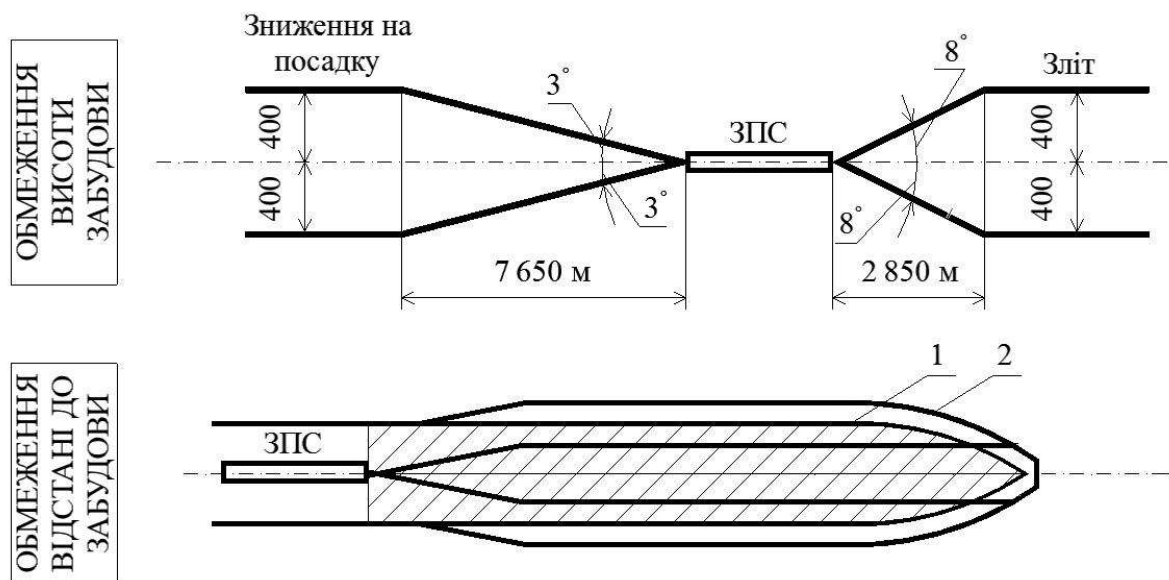


Рис 1. Побудова зони впливу шуму з врахуванням можливих відхилень літаків від стандартних маршрутів польоту.

1- контур шуму, побудований для зльоту літака по ідеальній прямій; 2 – те саме, з врахуванням відхилення від ідеального маршруту польоту

Засоби захисту від шкідливого впливу шуму оточуючої аеропорт забудови можна умовно розділити за наступними групами: містобудівний, архітектурно-

планувальний та конструктивний.

Найбільш ефективним є дотримання нормованої відстані від злітної смуги до будівель навчального закладу. В попередніх дослідженнях відстань до забудови рекомендувалось приймати від 5 км і більше (В залежності від класу аеропорту). Крім того, висота будівлі також обмежується в залежності від відстані до аеропорту [3, 33]. Важливо передбачати таку функціонально-територіальну організацію ділянки навчального закладу, щоб приміщення, що мають підвищені вимоги до захисту від шуму, знаходились в глибині території і були захищені, будівлями-екранами. Екранні будівлі можуть виконувати господарську функцію, розміщувати ремонтні майстерні та приміщення зберігання навчального обладнання (Рис. 2).

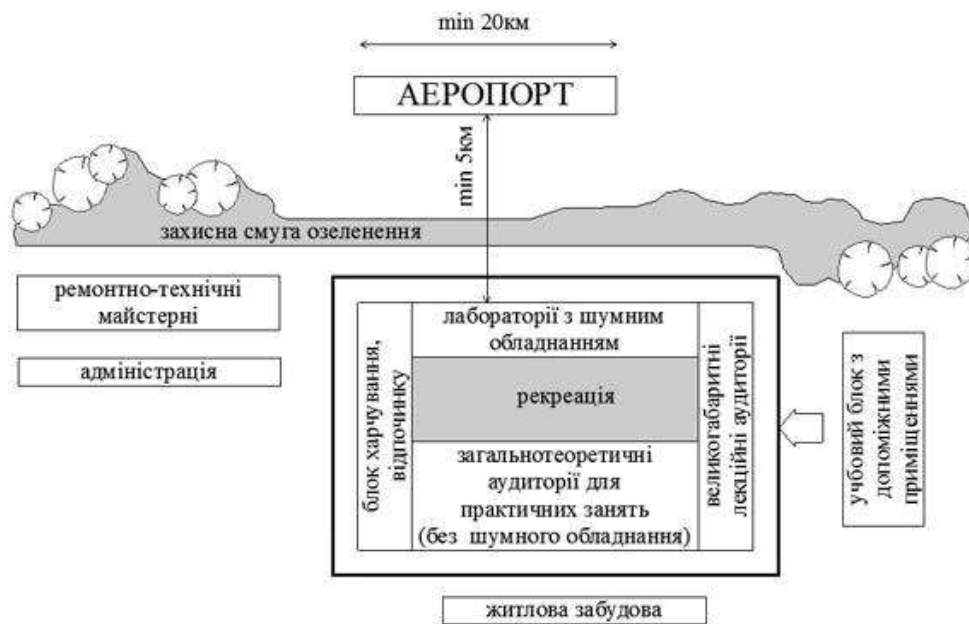


Рис. 2 Функціонально-територіальна організація території університету транспорту поблизу аеропорту

Для аудиторій з загальнотеоретичним призначенням необхідно передбачати повністю ізольоване від шуму місце в структурі навчальної будівлі, адже навчальний процес даного характеру потребує цілковитої зосередженості. До складу навчального корпусу входять також науково-практичні лабораторії з шумним процесом роботи, де використовується різне за габаритом обладнання. Такі приміщення, як правило, складаються з основного та декількох додаткових приміщень. Їх розташування в структурі корпусу допустиме зі сторони аеропорту, натомість приміщення з підвищеними вимогами до захисту від шуму повинні розташовуватись зі сторони внутрішнього двору, рекреаційної зони та ін.. Таким чином, вказані приміщення відокремлені коридорами та холами від шумних лабораторій та захищені від шкідливого впливу шуму аеропорту. Для досягнення даної мети можливе застосування як лінійного (Рис 3), так і центричного (Рис. 4) планувального рішення навчального корпусу.

Перевагою центричної схеми рішення являється можливість забезпечення захищеної від шуму простору з внутрішнім двориком, місцями тихого відпочинку студентів та викладачів.

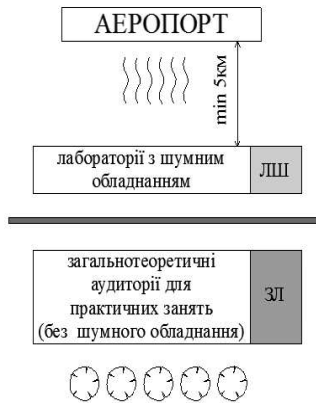


Рис. 3 Лінійне рішення навчального корпусу;

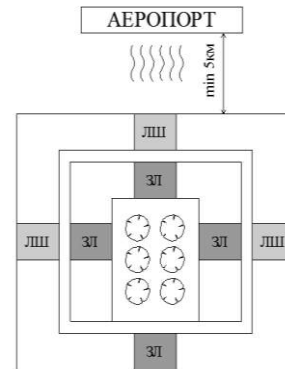


Рис. 4 Центричне рішення навчального корпусу.

ЛШ – лабораторії з шумним обладнанням, ЗЛ – лабораторії загальнотеоретичного профілю

При влаштуванні лабораторій з шумними процесами та для захисту навчальних будівель від авіаційного шуму використовується ряд конструктивних заходів. Комфортний процес навчання неможливий без забезпечення акустичного комфорту навчального приміщення. Нормований рівень шуму для навчальних приміщень: рівень звуку $L_{A \text{ доп}}$ (еквівалентний рівень звуку $L_{A \text{ екв доп}}$) становить 40 дБА, максимальний рівень звуку $L_{A \text{ макс доп}}$, складає 55 дБА [4, 11]. Ефективне застосування звукопоглинаючих матеріалів та конструкцій, засоби погашення шуму в системах вентиляції та кондиціонування [2, 3].

Висновки. Забезпечення комфортного процесу навчання неможливо без захисту приміщень від шуму, який негативно впливає не лише на ефективність роботи, а й на здоров'я учасників навчального процесу в цілому. Розміщення навчальних будівель поблизу аеропортів зустрічається в сучасній практиці не часто, але такий підхід дає можливість спільно використовувати матеріально-технічні бази двох комплексів, тим самим забезпечивши повний цикл підготовки фахівців. Захист навчальних приміщень від шуму можливий за допомогою містобудівних, архітектурно-планувальних та конструктивних рішень. Розміщення на достатній відстані від аеропорту, застосування зелених насаджень змішаного типу, організація території з врахуванням допустимого рівня шуму для різних функціональних зон, зведення будівель-екранів на шляху розповсюдження шуму від аеропорту до навчальних будівель, всі ці заходи зменшують шкідливий вплив шуму на оточуючу забудову. Застосування

ефективної функціонально-планувальної структури дозволить безпечно орієнтувати навчальні приміщення відносно джерела шуму, використовуючи лінійну або центричну планувальну структуру. І, нарешті, застосування звукопоглинаючих матеріалів та конструкцій дозволить повністю захистити приміщення від впливу шуму, забезпечивши комфортні умови для навчання майбутніх фахівців.

Список літератури

1. Чистякова С.Б. Охрана окружающей среды. – М.: Стройиздат, 1972. – 215 с.
2. Осипов Г.Л. Защита от шума. – М.: Стройиздат, 1988. – 272 с.
3. Авдеева Н.Ю. Принципы формирования жилых зданий в комплексе с объектами обслуживания (на территориях, приближенных до аэропортов): дис. канд. архитектуры: 18:00:02 / Авдеева Наталья Юриевна; НАН Украины. – К., 2011. – 188 с.
4. Захист територій, будинків і споруд від шуму: ДБН В.1.1-31:2013. – [Чинний від 01.06.2014]. – К.: Міністерство регіонального розвитку, будівництва та житлово-комунального господарства України. – 54 с. – (Укрархбудінформ).
5. Шум авиационный: ГОСТ 22283-88. – [Чинний від 01.01.90]. – М.: Государственный комитет СССР по стандартам 1990. – 8 с. – (Государственный стандарт СССР).

Аннотация

В статье рассмотрены особенности подготовки специалистов авиационной отрасли с использованием материально-технической базы аэропортов. Определяются оптимальные средства защиты учебных зданий от авиационного шума, анализируются планировочные, конструктивные средства обеспечения комфортного процесса обучения в данных условиях.

Ключевые слова: университет транспорта, авиационный шум, функционально-планировочная структура учебного заведения.

Annotation

This article describes features of students' learning process in aviation specialization, engagement of technical facilities of the airport. Settled optimal methods of noise protection, planning and construction approaches are analyzed from the point of view of a comfort educational process supporting.

Key words: transport universities, aviation noise, functional and planning structure of educational institutions.