

УДК 725

Г. В. Гетун,

к.т.н, доц., каф. арх. конструкцій

І. О. Агаманюк,

аспірант, каф. арх. конструкцій,

І. М. Лесько,

аспірант, каф. арх. конструкцій

О. І. Дмитренко,

магістр, каф. арх. конструкцій, КНУБА

ДОСЛІДЖЕННЯ ТЕПЛОІЗОЛЯЦІЙНИХ ВЛАСТИВОСТЕЙ ВУЗЛА СТИКУВАННЯ ПАНЕЛІ ЗОВНІШНОЇ СТІНИ З ПЛИТАМИ ПЕРЕКРИТТЯ І БАЛКОНУ В ПАНЕЛЬНОМУ БУДИНКУ

Анотація: проведені дослідження багатоповерхового панельного житлового будинку, теплових характеристик вузлів примикання плит балконів із зовнішніми стінами, які впливають на витрати теплової енергії.

Ключові слова: панельний, житловий, будинок, теплові характеристики, вузли примикань, тепла енергія.

Постановка проблеми Енергоефективність – це галузь знань, що знаходиться на межі інженерії, економіки, юриспруденції та соціології. В галузі будівництва вона означає створення надійної теплоізоляційної оболонки будівель для забезпечення оптимальних умов мікроклімату в приміщеннях при фактичних або розрахункових витратах теплової енергії на їх опалення з врахуванням кліматичного районування. На відміну від енергозбереження, спрямованого на зменшення енергоспоживання на опалення і кондиціонування приміщень будівель, енергоефективність – це ефективне витрачання енергії за рахунок створення надійної оболонки будівлі з раціонально запроєктованими огорожувальними конструкціями і вузлами їх стикування з несучими конструкціями та використання ефективних утеплюючих матеріалів. Відтак пошук шляхів знаходження оптимальних показників енергоефективності з метою досягнення максимального значення класу енергоефективності будівлі є актуальною й важливою задачею.

Аналіз останніх досліджень і публікацій На сьогоднішній день енергоефективність є однією з найбільш актуальних проблем, і тому в Україні в 2006 р. були розроблені ДБН В.2.6-31:2006 «Теплова ізоляція будівель» [2], [3] в яких висунуті основні вимоги до проектування огорожувальних конструкцій будівель з урахуванням витрат теплової енергії на їх опалення.

Формулювання цілей та завдання статті. На кафедрі «Архітектурних конструкцій» КНУБА проведені дослідження багатоповерхового панельного житлового будинку та теплових характеристик вузлів примикання плит балконів і лоджій із зовнішніми стінами, які впливають на витрати теплової енергії.

Основна частина. Розглянуто існуючий панельний житловий будинок, який розташований по вул. Гарматна, 29-31 у Солом'янському районі м. Києва і призначений для серійного будівництва. За формою фінансування будівництва, рівнем комфорту і соціальної спрямованості цей будинок відноситься до другої категорії соціального житла [1, 6]. Будинок односекційний, окремо розташований, висотою 22 поверхи. Підвальный і перший поверхи виконані з монолітного залізобетону, а всі вище розташовані поверхи – із збірних залізобетонних панелей заводського виготовлення. На першому поверсі частково розташовані вбудовані нежитлові приміщення громадського призначення, а вище квартири. Над верхнім житловим поверхом знаходиться технічний поверх. Також запроектований технічний підвал. Умовна висота будинку 70,27 м. Загальна кількість квартир – 130. У будинку передбачена одна сходова клітка та три підйомних ліфти.

Утеплення зовнішніх несучих стін будівлі прийняті двох класів [5]:

Клас В, підклас В.8 – залізобетонна збірна стінова панель товщиною 160 мм та конструкції фасадної збірної системи теплоізоляції на основі базальтового волокна густиною 65 кг/м^3 , товщиною 120 мм, з вентиляльованим повітряним прошарком та опорядженням індустріальними елементами СКАНРОК зі стояково-ригельним кріпленням. Конструктивна схема такої збірної системи зі стояково-ригельним кріпленням зовнішнього опоряджувального шару наведено на рис. 1.

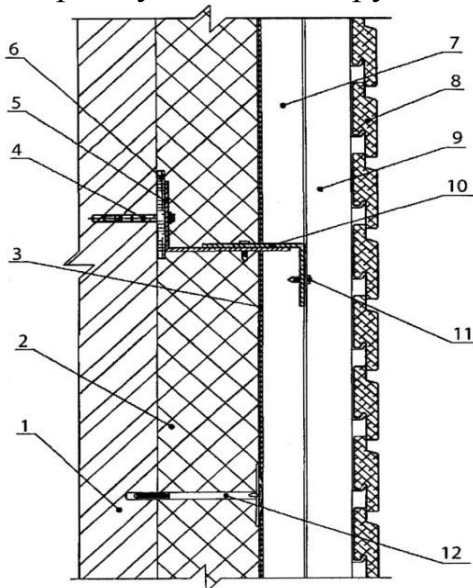


Рис. 1. Конструктивна схема збірної системи зі стояково-ригельним кріпленням зовнішнього опоряджувального захисного шару (підклас В.8):

- 1 – несуча стіна, залізобетонна збірна стінова панель,
 $\delta = 160$, $\gamma = 2500 \text{ кг/м}^3$,
 $\lambda = 2,04 \text{ Вт/(м} \cdot \text{К)}$; 2 – шар теплової ізоляції,
 мінераловатна плита $\delta = 120 \text{ мм}$,
 $\gamma = 0,04 \text{ кг/м}^3$, $\text{Вт/(м} \cdot \text{К)}$; 3 – повітрязахисна мембранна
 плівка; 4 – анкер;
 5 – кронштейн; 6 – прокладка паронітова;
 7 – повітряний вентиляльований прошарок;
 8 – індустріальні личкувальні елементи СКАНРОК; 9
 – стояк; 10 – ригель;
 11 – з'єднувальний елемент;
 12 – елемент механічного кріплення утеплювача

Клас А, підклас А1 – зовнішні стіни в лоджіях, залізобетонна стінова панель товщиною 160 мм і конструкція збірної системи фасадної теплоізоляції на основі базальтового волокна густиною 129 кг/м³, товщиною 120 мм та опорядженням легкими тонкошаровими штукатурками з мінеральною посипкою товщиною 5 мм. Конструктивна схема такої збірної системи з опорядженням легкими тонкошаровими штукатурками наведено на рис. 2.

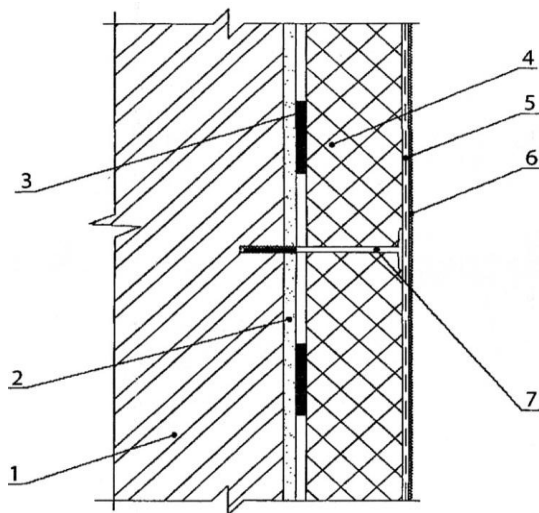


Рис. 2. Конструктивна схема збірної системи з опорядженням легкими тонкошаровими штукатурками (підклас А.1):

- 1 – несуча стіна, залізобетонна збірна стінова панель, $\delta = 160$,
 $\gamma = 2500 \text{ кг/м}^3$, $\lambda = 2,04 \text{ Вт/(м} \cdot \text{К)}$;
 2 – вирівнювальний штукатурний шар,
 $\delta = 5 \text{ мм}$, $\gamma = 1000 \text{ кг/м}^3$,
 $\lambda = 0,3 \text{ Вт/(м} \cdot \text{К)}$; 3 – клейовий шар;
 4 – шар теплової ізоляції, мінераловатна плита,
 $\delta = 120 \text{ мм}$,
 $\gamma = 129 \text{ кг/м}^3$, $\lambda = 0,0392 \text{ Вт/(м} \cdot \text{К)}$;
 5 – захисний шар, армований склосіткою; 6 – опоряджувальне покриття; 7 – елемент механічного кріплення утеплювача

Теплотехнічна оцінка проводилась для конструкцій примикання плит перекриття і балконів із зовнішніми несучими стінами будинку.

Розрахунки температурного стану огорожувальних конструкцій проведені при використанні в якості утеплювача мінераловатних плит з розрахунковою теплопровідністю $\lambda_{\text{Б}} = 0,045 \div 0,055 \text{ Вт/м} \cdot \text{К}$. В залежності від розрахункового значення утеплювача наведені данні по приведену опору теплопередачі характерних конструктивних вузлів та стіни в цілому.

Мінімальна температура внутрішньої поверхні у зоні перетину плит перекриття, балкону і стінової панелі, яка розрахована в двомірній програмі *Term 6.3*, становить 11,0 °С, що не відповідає нормативній умові [3] п.2.1 ДБН В.2.6-31:2006. Розрахунок проведено з врахуванням встановленого утеплювача товщиною 120 мм. Розрахунок такого вузла в тривимірній програмі дає аналогічні результати.

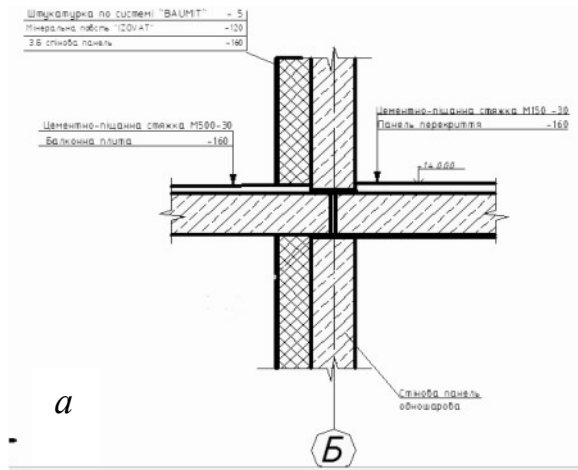
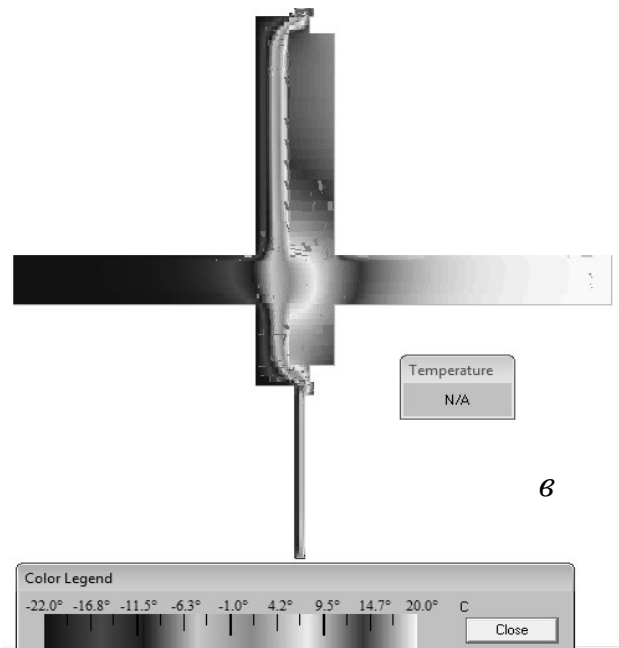
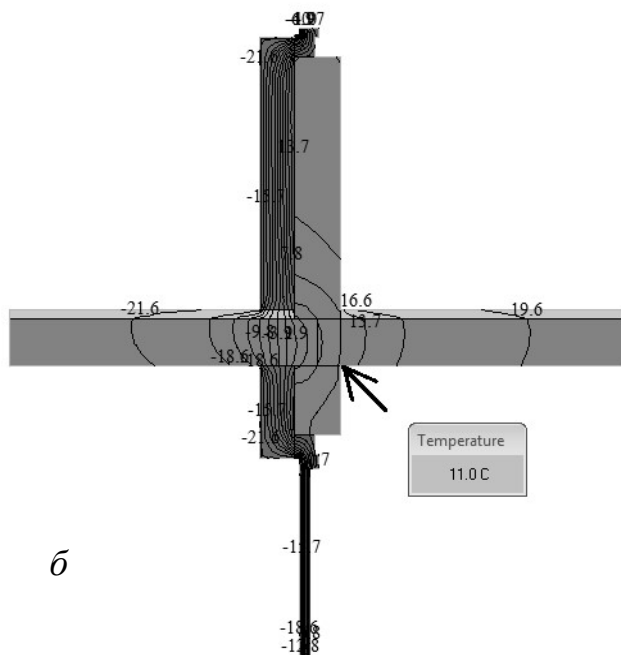


Рис. 3. Розподіл температур у вузлі стикування стінової несучої панелі з плитами перекриття і балкону, розрахованої у двомірній програмі *Term 6.3* із зображенням:

а – вузла стикування стінової несучої панелі з плитою перекриття і балкону;
б – числових значень;
в – інтенсивності в кольорі



Встановлено, що існують зони з низькими температурами внутрішньої поверхні, в кутах яких при розрахункових температурних умовах мінімальна температура внутрішньої поверхні становить $11,0^{\circ}\text{C}$ (рис. 3), що нижче точки роси і не відповідає нормативній вимозі [3].

Запропонований варіант заміни балконної плити на плиту з мінераловатними вкладишами (рис. 4). Розрахунок температурного поля такої моделі в програмі *Term 6.3* не дає достовірних результатів, а тому розрахунок виконано в тримірній програмі *Termal 6 3D* (рис 5).

Аналіз результатів розрахунку свідчить, що ділянки з температурою нижче точки роси зменшились за площею, але не усунені. Це обумовлено тим, що часткова теплоізоляція конструкції балконної плити без перекриття ліній теплового потоку дає обмежений тепловий ефект.

Чисельні характеристики теплової доцільності виконання балконної плити з мінераловатними вкладишами наступні – приведений опір

теплопередачі даної частини стіни збільшиться на 8,35%. Мінімальна температура внутрішньої поверхні кута вище на 0,7°C у порівнянні з суцільною плитою перекриття, але також є нижчою за нормативну вимогу.

Таким чином, теплова доцільність ускладнення технології виконання балконної плити з мінераловатними вкладишами є сумнівною. Для підвищення теплоізоляційних властивостей вузлів стикування панелей зовнішніх стін з плитами перекриттів і балконів необхідно встановлювати теплоізоляційні вкладиші на ділянках спирання плит перекриттів на зовнішні стіни за всією їх довжиною, а плити балконів спирати на додаткові опорні елементи.

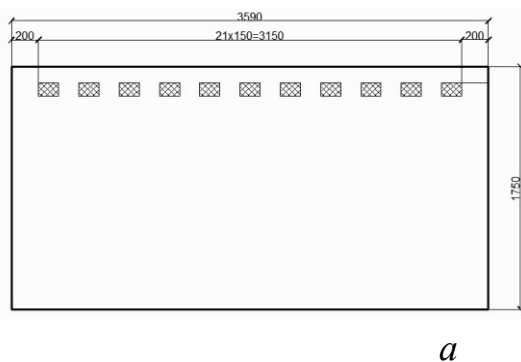
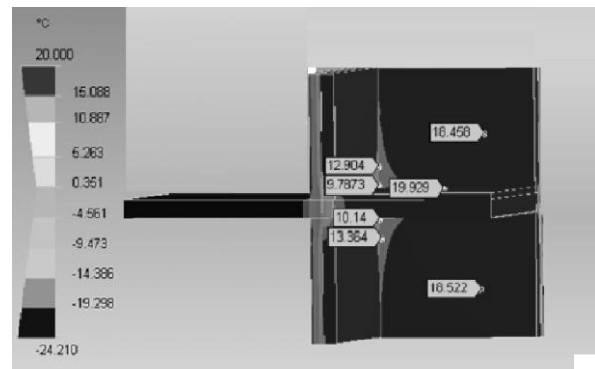
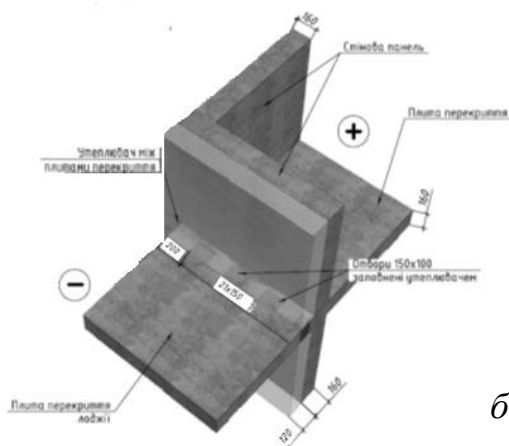


Рис. 4. Розподіл температур у вузлі стикування стінової несучої панелі з плитами перекриття і балкону, розрахованої у тримірній програмі *Termal 6 3D*:

a – план балконної плити з мінераловатними вкладишами; *б* – аксонометричне зображення вузла; *в* – розподіл температур у вузлі



Висновки

1. Конструктивні рішення зовнішніх стін, що розглядалися, забезпечують нормативну вимогу (1) п.2.1 ДБН В.2.6-31: 2006 за показником приведенного опору теплопередачі при використанні утеплювача з мінеральної вати з розрахунковою теплопровідністю $\lambda_p = 0,045 \text{ Вт/(м}\cdot\text{К)}$ товщиною 120 мм.

2. Температурний режим вузлів зовнішніх стін в зонах їх примикань з плитами перекриттів і балконів за рішеннями, що розглядалися, відповідає нормативним вимогам (2)-(3) п.2.1 ДБН В.2.6-31:2006.

3. Виявлені окремі вузли з'єднань зовнішніх стін і плит перекриттів з балконними плитами, де температури внутрішньої поверхні мають значення

нижче нормативно допустимих. Для забезпечення нормального температурного стану цих вузлів розроблені плити перекриттів балконів з теплоізолюючими вкладишами. Використання таких плит дає незначний тепловий ефект у порівнянні з використанням суцільних залізобетонних плит.

4. Для суттєвого підвищення теплоізоляційних властивостей вузлів стикування несучих панелей зовнішніх стін з плитами перекриттів і балконів та лоджій рекомендується встановлювати теплоізоляційні вкладиші на ділянках спирання плит перекриттів на зовнішні стіни за всією їх довжиною, а плити балконів і лоджій спирати по коротких сторонах на додаткові опорні елементи, а не на зовнішні несучі стінові панелі будинку.

Література

1. Будинки і споруди. Житлові будинки. Основні положення: *ДБН В.2.2-15-2005*. – [Чинний від 01-01- 2006] . – К.: Держбуд України, 2005. – 36 с.
2. Конструкції будинків і споруд. Теплова ізоляція будівель: *ДБН В.2.6-31:2006*. – [Чинний від]. – К.: Мінбуд України, 2006. – 65 с.
3. Теплова ізоляція будівель. Зміна №1: *ДБН В.2.6-31:2006*.—[Чинний від 01-07- 2013]. – К.: Мінбуд України, 2014. – 65 с.
4. Захист від небезпечних геологічних процесів, шкідливих експлуатаційних впливів, від пожежі. Будівельна кліматологія: *ДСТУ-Н Б В.1.1-27:2010*. – [Чинний від 01-11- 2011]. – К.: Мінрегіонбуд України, 2011. – 123 с.
5. Конструкції будинків і споруд. Конструкції зовнішніх стін із фасадною теплоізоляцією. Вимоги до проектування, улаштування та експлуатації: *ДБН В.2.6-33:2008*. – [Чинний від 01-07- 2009].— К.: Мінрегіонбуд України, 2009. – 21 с.
6. *Плоский В. О.* Архітектура будівель та споруд. Книга 2. Житлові будинки: Підручник для вищих навчальних закладів. – Видання друге, перероблене та доповнене / *В. О. Плоский, Г. В. Гетун* – Кам'янець-Подільський: Видавництво МЕДОБОРИ-2006. 2015 р. – 617 с.: іл.

Аннотація

Проведены исследования многоэтажного панельного жилого дома и тепловых характеристик узлов примыкания плит балконов и лоджий с наружными стенами, которые влияют на расход тепловой энергии.

Annotation

The research of panel multi-storey residential house and thermal characteristics of junction plates of balconies and loggias of nodes with the outer walls , which affect the consumption of thermal energy.