

УДК 514.18

**Лещенко В. П.**, [orcid.org/0000-0001-7864-0604](https://orcid.org/0000-0001-7864-0604),  
*доктор технічних наук, професор* **Плоский В. О.**,  
[ploskyivo@ukr.net](mailto:ploskyivo@ukr.net), [orcid.org/0000-0002-2632-8085](https://orcid.org/0000-0002-2632-8085),  
*кандидат технічних наук, доцент* **Скочко В. І.**,  
[vladimir.and.friends@gmail.com](mailto:vladimir.and.friends@gmail.com), [orcid.org/0000-0002-1709-2621](https://orcid.org/0000-0002-1709-2621),  
*кафедра архітектурних конструкцій*  
*Київського національного університету будівництва і архітектури*

## ТЕОРЕТИЧНІ АСПЕКТИ ПРОЕКТУВАННЯ ВНУТРІШНІХ ГЕОМЕТРИЧНИХ ПАРАМЕТРІВ ЕНЕРГОЕФЕКТИВНИХ СТІНОВИХ БЛОКІВ

Анотація: у роботі розкриваються основні ідеї підбору оптимальних топологічної конфігурації та геометричних параметрів внутрішніх матеріальних перегородок та пустот енергоефективних багатопустотних стінових блоків. Проблема розглядається з точки зору мінімізації тепловтрат за рахунок трансмісійного переносу теплової енергії через матеріальні перегородки від внутрішніх приміщень будівлі до зовнішнього середовища.

Ключові слова: енергоефективні стінові блоки, геометричні моделі.

**Постановка проблеми.** Проектування енергоефективних стінових блоків представляє значний інтерес, оскільки такі вироби дозволяють вирішувати одразу дві нагальні будівельно-виробничі проблеми: 1) невисока швидкість зведення зовнішніх огорожувальних конструкцій та внутрішніх стін; 2) невисокий рівень опору теплопередачі більшості стінових матеріалів, що використовуються для зведення несучого остову будівель та споруд.

Перша проблема в більшості випадків пов'язана з невеликими розмірами окремих елементів стінових конструкцій (таких як різні різновиди цегли, наприклад), що в свою чергу призводить до низького рівня індустріальності, оскільки дрібні елементи часто потребують стільки ж часу для встановлення в робоче положення, скільки й елементи середнього розміру, а інколи, як і крупногабаритні елементи. Значні витрати часу на виконання монтажних робіт призводять до трудових й загальновиробничих перевитрат, і врешті решт призводять до зниження фінансово-економічної привабливості будівництва з дрібнорозмірних стінових матеріалів. Окрім того, значна кількість елементів огорожувальних конструкцій спричиняє підвищення ймовірності виникнення виробничого браку, а також робить будівельну систему менш надійною з точки зору її комплексного аналізу.

Друга проблема здебільшого спричиняється формою та розмірами власне

самих елементів, які через невеликі габарити не можуть містити достатню кількість повітряних пустот, а їх несучий матеріал в основному не передбачає включень з низьким рівнем теплопровідності, оскільки такі включення можуть призвести до погіршення механічних властивостей і несучої здатності стінової конструкції в цілому. Відтак, через підвищені вимоги до міцності малогабаритних стінових виробів, технологам доводиться жертвувати теплотехнічними показниками, зменшуючи опір теплопередачі та знижуючи енергоефективність виробів і, як наслідок огорожувальних конструкцій будівлі.

Стінові блоки середніх та крупних розмірів дозволяють не просто уникнути обох вище зазначених проблем, а й передбачають багато шляхів підвищення ефективності монтажних робіт і, що важливіше, дають змогу за рахунок більшого внутрішнього об'єму оптимізувати баланс витрат несучого матеріалу та приведенного опору теплопередачі крізь їх товщу, зберігаючи водночас високі показники механічної міцності та стійкості. Окрім того, на користь актуальності досліджень та розвитку концепцій стінових блоків свідчить той факт, що при високих показниках опору теплопередачі зовнішні стіни, виконані з блоків, часто не потребують додаткового утеплення, суттєво знижуючи вартість зведення огорожувальних конструкцій.

**Формулювання цілей та завдання публікації.** Встановимо принципові правила підбору внутрішніх топологічних та геометричних параметрів розташування матеріальних перегородок та повітряних пустот між ними, що дозволять до необхідного рівня підвищити опір теплопередачі трансмісійному потоку тепла по перегородкам.

**Огляд основних відомостей.** У роботі [1] в алгоритмічній формі було продемонстровано принципи забезпечення нормативних або заданих теплотехнічних параметрів блочної конструкції в процесі їх проектування. Зокрема зазначалося, що одним із перших кроків алгоритму має бути формування або генерація топологічної структури решітки матеріальних перегородок та пустот блоку. На можливість формування тієї чи іншої геометричної конфігурації як внутрішньої структури, так і зовнішніх параметрів блоку, у великій мірі впливає матеріал, з якого даний блок виготовлено. Саме фізико-механічні властивості матеріалів визначають остаточні показники міцності всього виробу та з рештою його теплотехнічні характеристики, оскільки опір теплопередачі нормального робочого перерізу блоку залежить від кількості й товщин матеріальних перегородок і повітряних прошарків. Чим вища міцність матеріалу, тим тоншими можуть бути внутрішні

перегородки (зовнішні перегородки завжди повинні мати певний запас по товщині, оскільки вони несуть додаткову роль захисту внутрішньої структури блоку від механічних пошкоджень), а значить вони передаватимуть меншу кількість теплової енергії кондуктивним шляхом. При цьому, повітряні прошарки теж не повинні бути надто широкими, оскільки занадто широкі повітряні прошарки допускають виникнення хоч і незначних, однак конвективних потоків повітря, що інтенсифікують передачу тепла між протилежними перегородками. Якщо ж повітряні прошарки передбачатимуться надто тонкими (внаслідок потовщення матеріальних перегородок, наприклад), то зростатиме вплив радіаційної теплопередачі між матеріальними перегородками, внаслідок чого загальний опір теплопередачі блоку також знижуватиметься. Відтак, при проектуванні енергоефективних блоків вдаються підтримки відповідного балансу між співвідношеннями товщин матеріальних перегородок та повітряних прошарків. Детальний аналіз фізичної природи вище описаних фактів наводиться у роботах [2 – 9], хоч у переважній більшості досліджень процесам переносу тепла у повітряних прошарках приділяється увага лише при проектуванні фасадних систем утеплення та камер склопакетів світлопрозорих конструкцій.

В той же час дослідженням процесів теплопередачі крізь блочні конструкції уваги майже не приділяється. На сьогоднішній день найбільших успіхів у проектуванні багатопустотних блоків досягли виробники конструкцій на основі пористої кераміки з теплоізоляційними включеннями.

**Основна частина.** Однією з найбільших переваг блочних конструкцій є можливість їх виконання у майже будь-яких формах. Це дозволяє уникати зайвих стиків та мінімізувати потовщення, пов'язані зі стикуваннями. Справа в тому, що у місцях стикування, як правило, влаштовуються сполучні розчини та клейові суміші, теплопровідність більшості з яких набагато нижча за теплопровідність матеріалу самих блоків.

Такою перевагою можна користуватися, розробляючи (проектуючи) не лише подовжені рядові блоки, а й кутові та інші нетипові блоки, що замінюватимуть одразу кілька елементів огорожувальної конструкції з малорозмірних виробів або навіть рядових блоків менших розмірів. Такий підхід дозволить за рахунок підбору ефективною топологічної конфігурації та геометричних параметрів внутрішніх перегородок уникнути тепловтрат крізь зайві стикові з'єднання.

Для початку розглянемо природу розповсюдження теплової енергії крізь тіло матеріалів огорожувальної конструкції. Процес теплопереносу для двовимірних задач описується законом Фур'є, що пов'язує компоненти

теплого потоку  $\vec{q}$  в кожній точці з її температурою  $T$ :

$$\vec{q} = -\lambda \cdot \left( \frac{\partial T}{\partial x} \cdot \vec{e}_x + \frac{\partial T}{\partial y} \cdot \vec{e}_y \right). \quad (1)$$

де  $\lambda$  – коефіцієнт теплопровідності матеріалу конструкції.

Вектори теплового потоку в кожній точці утворюють векторне поле теплового потоку  $\vec{q}$ , яке в узагальненій формі можна записати так:

$$\vec{q}(x, y) = q_x(x, y) \cdot \vec{e}_x + q_y(x, y) \cdot \vec{e}_y. \quad (2)$$

Враховуючи вираз (1), базисні компоненти векторного поля (2) визначаються за наступними формулами:

$$q_x(x, y) = -\lambda \cdot \partial T / \partial x, \quad (3)$$

$$q_y(x, y) = -\lambda \cdot \partial T / \partial y. \quad (4)$$

Очевидно, що векторне поле  $\vec{q}$  має скалярний потенціал, який у кожній точці матеріалу представлений температурним полем  $T$ :

$$T = f(x, y). \quad (5)$$

Виходячи з закономірності (1), тепла енергія завжди розповсюджується від більш теплої до більш холодної області. А напрямок його переміщення у кожній точці співпадає з вектором градієнту потенціального температурного поля. Стає очевидно, що в холодну пору року траєкторії витоку теплової енергії від внутрішнього (опалювального) кімнатного простору до зовнішнього середовища співпадають з лініями току поля  $\vec{q}$ . З математичної точки зору ці траєкторії представляють собою силові лінії, диференціальне рівняння яких для двовимірного випадку може бути записане у наступній формі:

$$\frac{dx}{q_x(x, y)} = \frac{dy}{q_y(x, y)}. \quad (6)$$

Розв'язання цього рівняння в загальному випадку одержується шляхом інтегрування, в результаті чого отримаємо:

$$\int \frac{1}{q_x(x, y)} dx - \int \frac{1}{q_y(x, y)} dy = C. \quad (7)$$

Тут  $C$  – константа інтегрування, величина якої визначає положення кожної конкретної лінії току в векторному полі  $\vec{q}$ .

Розуміючи математичну природу поширення теплової енергії, проаналізуємо кілька елементарних фрагментів суцільної огорожувальної конструкції, які необхідно замінити окремими багатопустотними блоками. Для прикладу розглянемо кутовий та рядовий прямолінійний фрагменти огорожувальних конструкцій, а також їхні ізотерми й силові лінії (рис. 1).

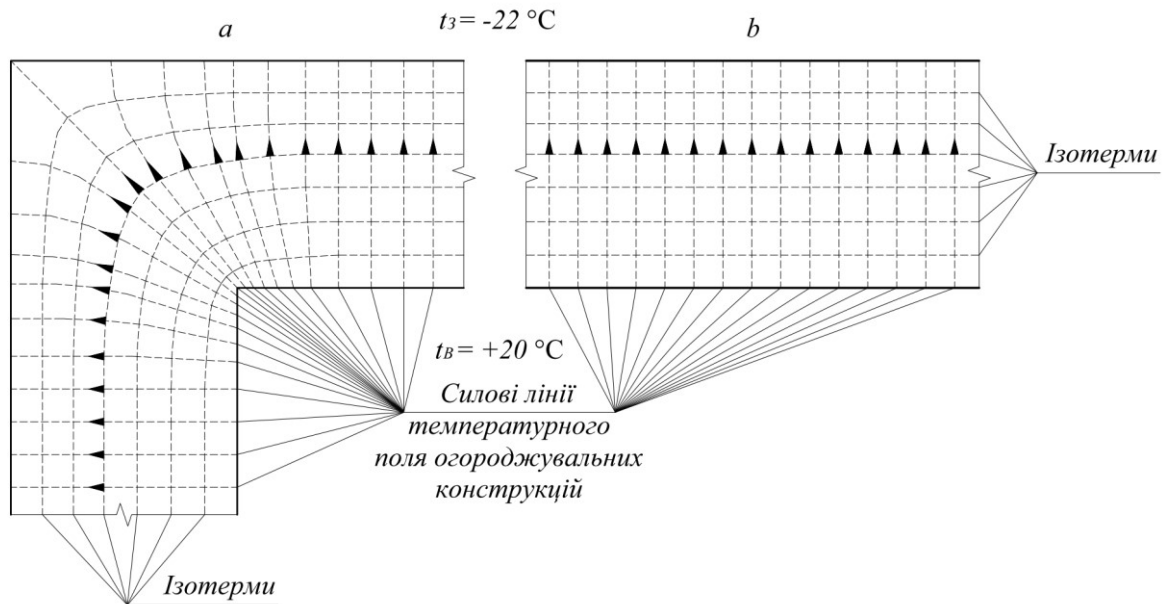


Рис. 1. Характер ізотерм та силових ліній температурного поля у суцільних огорожувальних конструкціях.  
*a* – кутовий фрагмент; *b* – рядовий прямолінійний фрагмент

Форма рівняння (6) говорить про ортогональність ізотерм та ліній току теплової енергії. Відтак, якщо найбільш ефективною траєкторією теплопередачі крізь огорожувальну конструкцію є одна з силових ліній, то найменш ефективною є теплопередача по траєкторії ізотерми. Очевидним стає перший висновок щодо принципів проектування форми та положення внутрішніх перегородок: для мінімізації трансмісійної теплопередачі крізь внутрішні перегородки блочної конструкції слід суміщавати осі (або грані) цих перегородок із ізолініями температурного поля. Принципову модель відповідним чином побудованих блоків для раніше наведеного характеру ізотерм представлено на рисунку 2.

Дана модель є ідеалізованою з точки зору мінімізації теплопередачі, однак майже не застосовна на практиці, оскільки показники міцності та стійкості таких блоків у напрямках, нормальних до ізотерм (і, як наслідок, до внутрішніх перегородок) прогнозовано будуть дуже низькими. А це суперечить принципам забезпечення надійності та стійкості конструктивних елементів та будівлі у цілому.

Виходом з даної ситуації є додавання до вже сформованої моделі на рисунку 2 додаткових перегородок, що будуть сполучати між собою основні перегородки, що співпадають з ізотермами. Однак, принцип, за яким будуть розміщені такі додаткові матеріальні перегородки, потребує відповідного обґрунтування та пояснення.

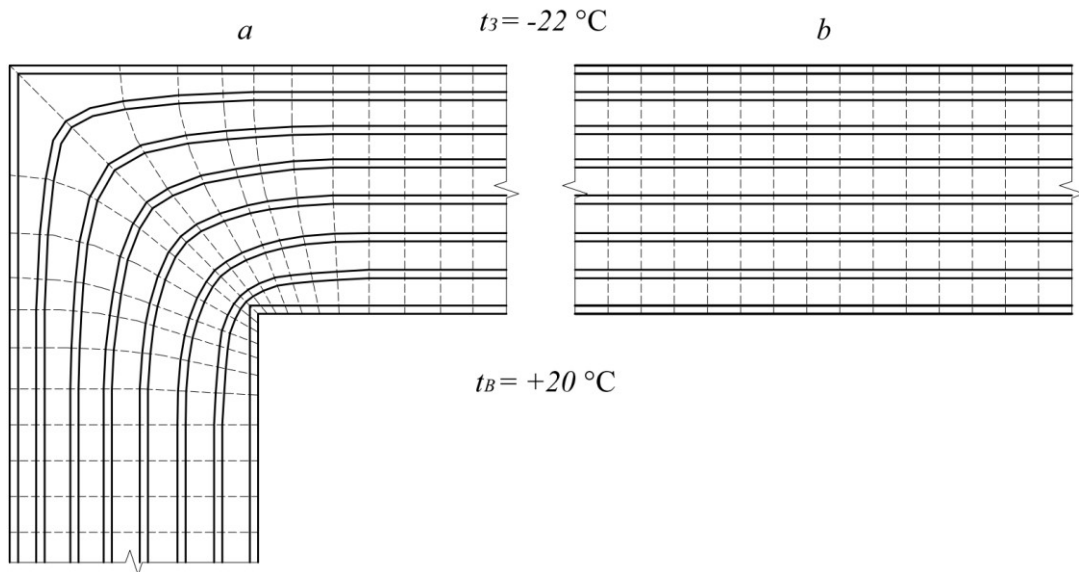


Рис. 2. Ідеалізована модель внутрішніх перегородок блоків, які співпадають виключно з ізолініями температурного поля:  
*a* – кутовий фрагмент; *b* – рядовий прямолінійний фрагмент

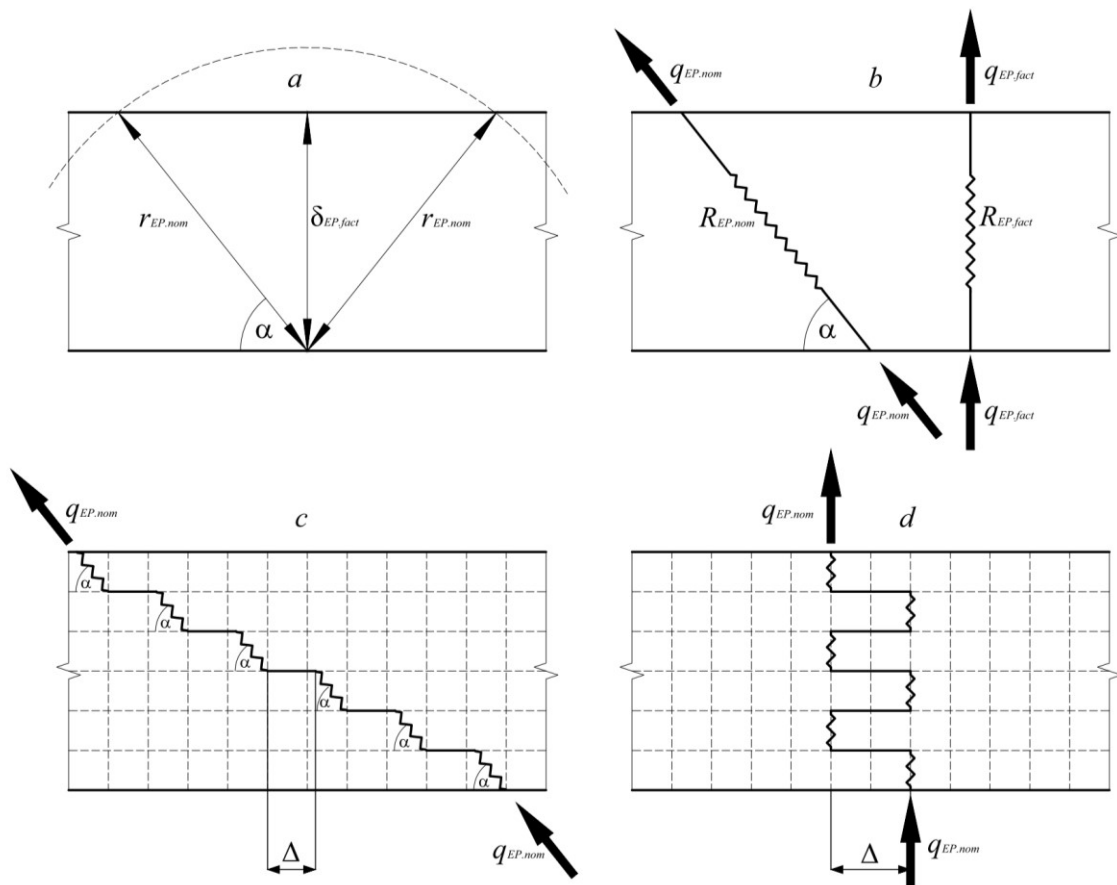


Рис. 3. Визначення кроку зміщення додаткових внутрішніх перегородок та кута їх нахилу по відношенню до зовнішніх граней енергоефективних блоків:  
*a* – принцип визначення кута нахилу  $\alpha$ ; *b* – опір теплопередачі ортогональної та похилої траєкторій поширення теплової енергії; *c* – траєкторія теплопередачі при похилих перегородках; *d* – траєкторія теплопередачі при ортогональних перегородках

На рисунку 3.a та 3.b показано дві траєкторії проходження теплової енергії крізь товщу огорожувальної конструкції.

Перша траєкторія є перпендикулярною до зовнішніх граней конструкції та є прямолінійною й найкоротшою, а тому тепловтрати за цією траєкторією, якщо вважати стіну виконаною з однорідного матеріалу, будуть максимальними. Елементарна кількість теплоти, що втрачатиметься при цьому одиницею площі поверхні, складатиме  $q_{EP, fact}$  (тут індекс  $EP, fact$  – відповідає фактичній енергопотребі на  $1 \text{ м}^2$ , що необхідна для забезпечення роботи систем опалення, гарячого водопостачання згідно з [10], але без енерговитрат на охолодження, оскільки мова йде про холодну пору року) та визначатиметься за формулою:

$$q_{EP, fact} = \frac{t_6 - t_3}{R_{EP, fact}}, \quad (8)$$

де опір теплопередачі  $R_{EP, fact}$  становитиме:

$$R_{EP, fact} = \frac{\delta_{EP, fact}}{\lambda}, \quad (9)$$

де  $t_3$  та  $t_6$  – температури зовнішнього та внутрішнього повітря відповідно;  $\delta_{EP, fact}$  – фактична товщина суцільної огорожувальної конструкції.

Друга траєкторія є похилою та проходить крізь конструкцію по прямій лінії таким чином, щоб її довжина  $r_{EP, nom}$  дозволяла досягти такої розрахункової величини опору теплопередачі трансмісійним шляхом  $R_{EP, nom}$ , яка б давала змогу забезпечити необхідний розрахунковий рівень питомої енергопотребі  $EP, nom$ . При цьому кількість теплової енергії  $q_{EP, nom}$ , що пройде по даній траєкторії визначатиметься за формулою:

$$q_{EP, nom} = \frac{t_6 - t_3}{R_{EP, nom}}, \quad (10)$$

де опір теплопередачі  $R_{EP, nom}$  становитиме:

$$R_{EP, nom} = \frac{r_{EP, nom}}{\lambda}. \quad (11)$$

Маючи закономірності для визначення тепловтрат за різними траєкторіями, розглянемо два шляхи побудови додаткових матеріальних перегородок, що сполучатимуть основні.

1. Якщо з технологічних й конструктивних причин або через інші обмеження існує потреба розміщувати додаткові перегородки в середині блоків під прямим кутом до основних перегородок, то виникає необхідність у збільшенні довжини траєкторії проходження теплової енергії від  $\delta_{EP, fact}$  до  $r_{EP, nom}$ , щоб досягти необхідного опору трансмісійному переносу тепла  $R_{EP, nom}$ . Найпростішим шляхом вирішення цієї задачі є розміщення додаткових

перегородок із періодичним сталим зміщенням  $\Delta$ , як це показано на рисунку 3.d. Якщо кількість внутрішніх основних перегородок, що співпадають з ізолініями складає  $n$ , то величина зміщення  $\Delta$  становитиме:

$$\Delta = \frac{r_{EP.nom} - \delta_{EP.fact}}{n}. \quad (12)$$

Геометрична модель внутрішніх перегородок, побудована з використанням такого (1-го) підходу, продемонстрована на рисунку 4.

2. Якщо ж вимоги ортогональності перегородок немає, можна задіяти інший підхід, при якому додаткові перегородки розміщуватимуться під певним кутом нахилу  $\alpha$  до основних перегородок та зовнішніх граней (див. рис. 3.a., 3.b. та 3.c.). При цьому зникає обов'язкова вимога систематичного зміщення додаткових перегородок на величину  $\Delta$ , проте дане зміщення може дозволити значно підвищити теплоізоляційні властивості блочної конструкції. Так, при введенні систематичного кроку  $\Delta$  у поєднанні з похилим розміщенням додаткових перегородок, опір трансмісійній теплопередачі  $R$  по одержаній траєкторії буде перевищувати розрахунковий і необхідний опір  $R_{EP.nom}$  та становитиме:

$$R = R_{EP.nom} + \frac{n \cdot \Delta}{\lambda} = \frac{r_{EP.nom}}{\lambda} + \frac{n \cdot \Delta}{\lambda} = \frac{r_{EP.nom} + n \cdot \Delta}{\lambda}. \quad (13)$$

Геометрична модель внутрішніх перегородок, побудована з використанням даного (2-го) підходу, продемонстрована на рисунку 5.

Для більшої наочності на рисунках 6 та 7 наведені моделі енергоефективних блоків, побудовані на основі 1-го та 2-го принципів.

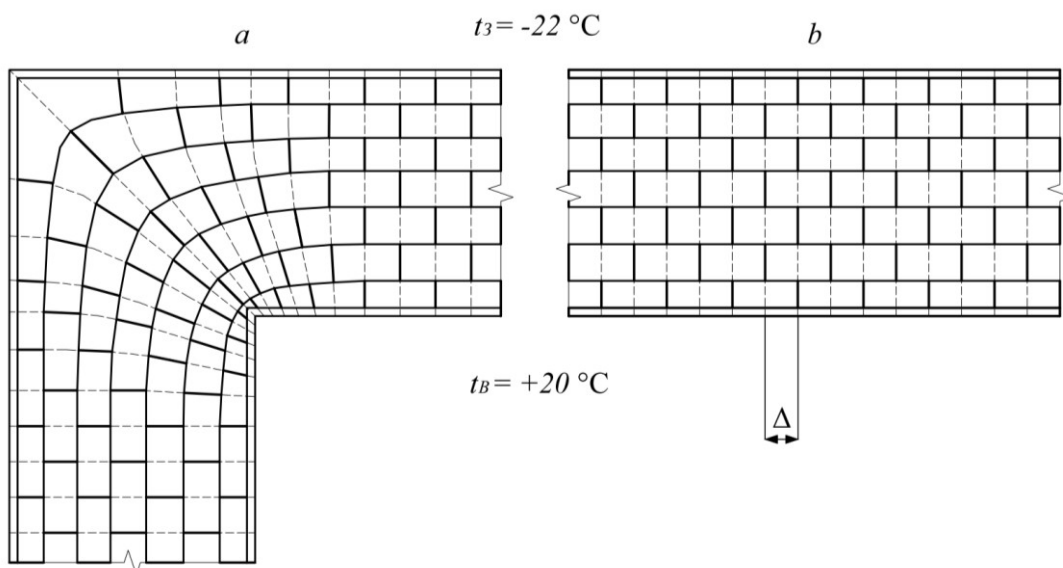


Рис. 4. Геометрична модель внутрішніх перегородок, які співпадають з ізотермами та силовими лініями температурного поля (які ортогональні до основних перегородок):  
 a – кутовий фрагмент; b – рядовий прямолінійний фрагмент



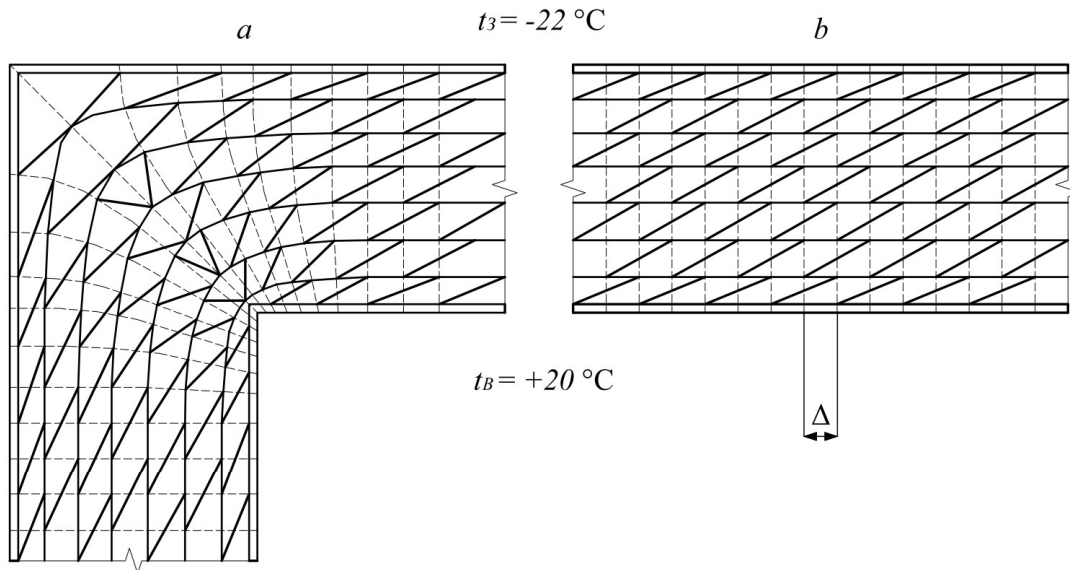


Рис. 5. Геометрична модель ефективної побудови внутрішніх перегородок, які співпадають з ізотермами та мають додаткові простінки, розміщені під гострим кутом до основних: *a* – кутовий фрагмент; *b* – рядовий прямолінійний фрагмент

Тепер, спираючись на розуміння фізичної основи принципів побудови внутрішніх перегородок, визначимо величину кута  $\alpha$ , під яким сполучатимуться внутрішні основні та додаткові матеріальні перегородки. З геометричної точки зору (див. рис. 3.а.) даний кут можна визначити з наступного співвідношення:

$$\sin \alpha = \frac{\delta_{EP.fact}}{r_{EP.nom}}, \quad (14)$$

звідки отримаємо:

$$\alpha = \arcsin \left( \frac{\delta_{EP.fact}}{r_{EP.nom}} \right). \quad (15)$$

Однак, величини  $\delta_{EP.fact}$  та  $r_{EP.nom}$  можна виразити через фізичні величини  $R_{EP.fact}$ ,  $R_{EP.nom}$  і  $\lambda$ , користуючись тотожностями (9) та (11):

$$\delta_{EP.fact} = \lambda \cdot R_{EP.fact}, \quad (16)$$

$$r_{EP.nom} = \lambda \cdot R_{EP.nom}. \quad (17)$$

Підставляючи вирази (16) та (17) до формул (14) і (15), та скорочуючи величину  $\lambda$  в обох виразах, одержимо відповідно:

$$\sin \alpha = \frac{R_{EP.fact}}{R_{EP.nom}}, \quad (18)$$

$$\alpha = \arcsin \left( \frac{R_{EP.fact}}{R_{EP.nom}} \right). \quad (19)$$

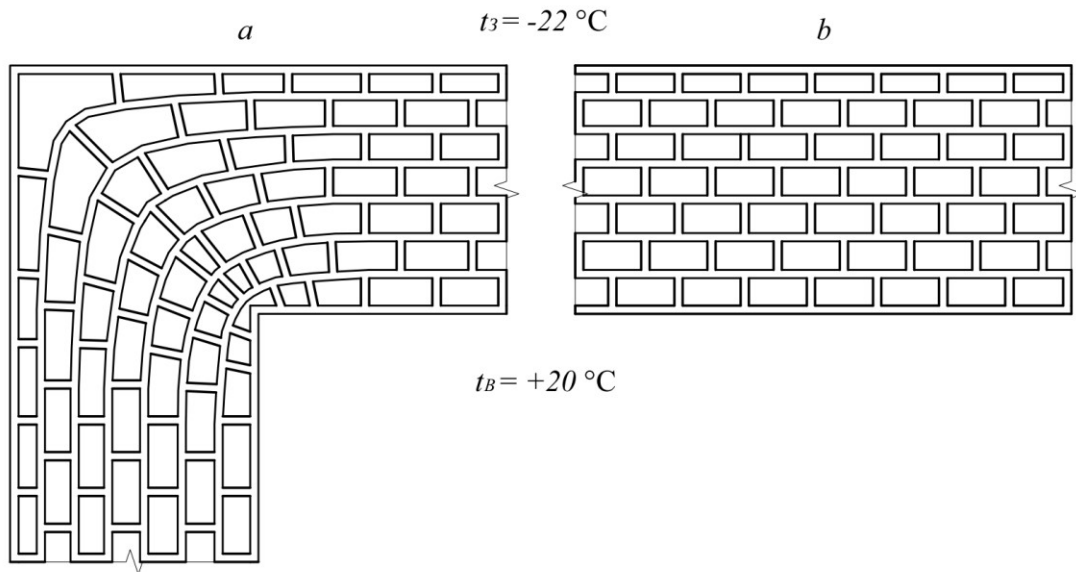


Рис. 6. Модель блоку із ортогональними внутрішніми матеріальними перегородками з їх заданими товщинами:  
*a* – кутовий фрагмент; *b* – рядовий прямолінійний фрагмент

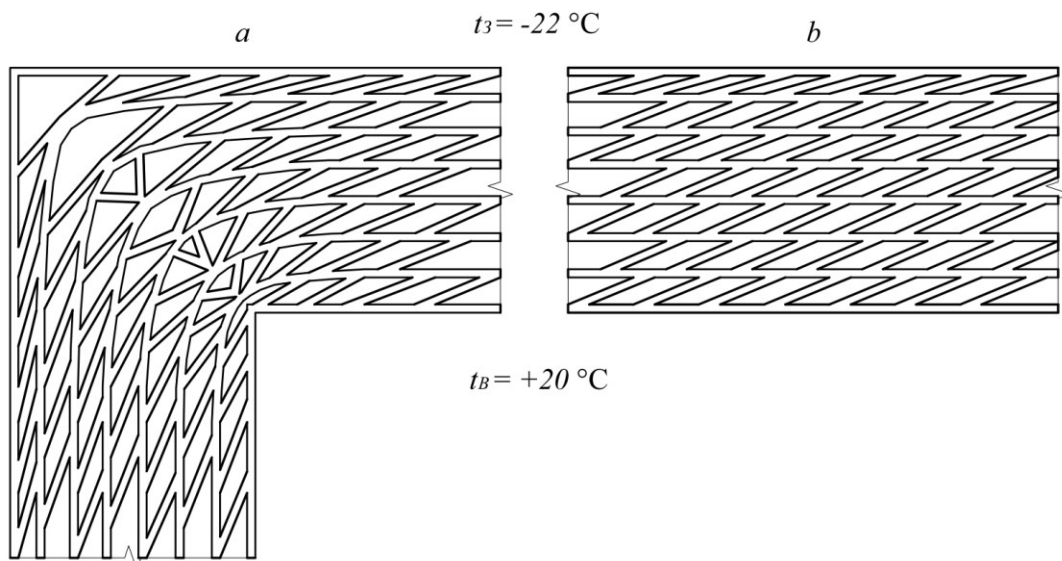


Рис. 7. Модель блоку підвищеної ефективності із внутрішніми перегородками, що розміщуються під гострим кутом по відношенню одні до одних, з їх заданими товщинами:  
*a* – кутовий фрагмент; *b* – рядовий прямолінійний фрагмент

Окрім того, за аналогічним принципом можна виразити кут  $\alpha$  й через показники тепловтрат  $q_{EP, fact}$  та  $q_{EP, nom}$ , користуючись тотожностями (8) та (10) відповідно. Виразивши з останніх рівностей опори теплопередачі, одержимо:

$$R_{EP, fact} = \frac{t_6 - t_3}{q_{EP, fact}}, \quad (20)$$

$$R_{EP, nom} = \frac{t_6 - t_3}{q_{EP, nom}}. \quad (21)$$

Підставляючи вирази (20) та (21) до формул (18) і (19), та скорочуючи

величину  $(t_6 - t_3)$  в обох випадках, одержимо відповідно:

$$\sin \alpha = \frac{q_{EP,nom}}{q_{EP,fact}}, \quad (22)$$

$$\alpha = \arcsin \left( \frac{q_{EP,nom}}{q_{EP,fact}} \right). \quad (23)$$

Одержані формули дозволяють визначити кут нахилу матеріальних перегородок не вдаючись до геометричних побудов, користуючись натомість лише вимогами до теплофізичних або енергетичних показників огорожувальних конструкцій, що проектуються.

**Висновки та перспективи подальших досліджень.** Користуючись запропонованими у даній роботі підходами до побудови геометричних моделей внутрішніх матеріальних перегородок стінових багатопустотних блоків, можна досягти заданого опору теплопередачі огорожувальних конструкцій, мінімізувавши втрати енергії крізь ці конструкції.

Слід зазначити, що запропоновані алгоритми базуються на мінімізації втрат саме трансмісійної складової процесу теплопередачі, не беручи до уваги радіаційну складову теплообміну між сусідніми стінками та конвекційну теплопередачу за рахунок циркуляції повітря в пустотах між цими стінками.

У подальших дослідженнях наведені алгоритми доцільно доповнити рекомендаціями щодо проектування геометричних параметрів блоків у місцях їх стикування, концентрації силових ліній, а також вказівками щодо забезпечення їх міцності та стійкості в період монтажу та подальшої експлуатації. Важливим залишається й питання моделювання ймовірних траєкторій теплопередачі по стінках блоку після визначення геометричних параметрів сітки його внутрішніх матеріальних перегородок.

#### Література:

1. Лещенко В.П. Концептуальні положення розробки енергоефективних стінових блочних конструкцій / В. П. Лещенко, В. О. Плоский, О. М. Панько // Сучасні проблеми архітектури та містобудування. – К.: КНУБА, 2017. – Вип. 48. – с. 489-502.
2. Пехович А.И. Расчёты теплового режима твёрдых тел. Изд. 2-е, перераб. и доп. / А. И. Пехович, В. М. Жидких. – Ленинград: «Энергия», 1976. – 352 с.
3. Фокин К. Ф. Строительная теплотехника ограждающих частей зданий. Изд. 3-е, перераб. и доп. / К.Ф. Фокин. – М.: Стройиздат, 1973. – 287 с.
4. Богословский В.Н. Строительная теплофизика / В.М. Богословский. – М.: Высш. школа, 1982. – 415 с.
5. Строй А. Ф. Розрахунок замкнутих повітряних прошарків в огорожувальних конструкціях / А.Ф. Строй, Л.В. Гирман // ВІСНИК: Теорія і практика будівництва: збірник

статей. – Л.: Видавн. Національного університету “Львівська політехніка”, 2007. – №600. – с. 297 – 301.

6. Строй А.Ф. Диапазон оптимізації теплотехнічних характеристик огорожующих конструкций за допомогою повітряних прошарків / А. Ф. Строй, Л. В. Гирман // Коммунальное хозяйство городов: науч.-техн. сб. – К.: Техніка, 2007. – №76. – с. 247 – 250.

7. Ратушняк Г.С. Будівельна теплофізика. Навчальний посібник / Г.С. Ратушняк, Г.С. Попова – Вінниця: ВНТУ, 2004. – 119 с.

8. Лыков А.В. Теплообмен: (Справочник) Изд. 2-е, перераб. и доп. / А.В. Лыков – М.: Энергия, 1978. – 480 с.

9. Исаченко В.П. Теплопередача. Учебник для вузов, Изд. 3-е, перераб. и доп. / В.П. Исаченко, В.А. Осипова, А.С. Сукомел. – М.: «Энергия», 1975. – 488 с., илл.

10. ДБН В.2.6-31:2016 «Теплова ізоляція будівель». Міністерство регіонального розвитку, будівництва та житлово-комунального господарства України. Київ, 2016, 30 с.

11. Плоский В.О. Дослідження структурних особливостей методів геометричного моделювання та тенденцій розвитку прикладної геометрії / В.О. Плоский // Дис. ... доктора техн. наук: 05.01.01. – К.: КНУБА, 2007. – 277 с.

12. Wong H. Y. Handbook of Essential and Data on Heat Transfer for Engineers / H. Y. Wong. – London – New York: Longman Group, 1977. – 216 p.

13. Соловьев А. К. Физика среды. Учебник / А. К. Соловьев. – М.: Издательство АСВ, 2008. – 344 с.

14. Сергейчук О.В. Архітектурно-будівельна фізика / О.В. Сергейчук. – М.: Такі справи, 1999. – 156 с.

15. Скочко В.І. Пошук містків холоду у вузлах будівельної конструкції на основі спеціальних інтерполяційних функцій / В.І. Скочко // Енергозбереження в будівництві та архітектурі. – К.: КНУБА, 2014. – Вип. 4.

16. Маляренко В.А. Основи теплофізики будівель і енергозбереження. – Харків: САГА, 2006.

17. Маляренко В. А., Редько А. Ф., Чайка Ю.И., Поволочко В. Б. Техническая теплофизика ограждающих конструкций и сооружений / Под ред. проф. Маляренко В. А. – Харьков: Рубикон, 2001.

#### Аннотация

Лещенко В. П.; д.т.н., профессор Плоский В. А.; к.т.н., доцент Скочко В. И., Киевский национальный университет строительства и архитектуры.

**Теоретические аспекты проектирование внутренних геометрических параметров энергоэффективных стеновых блоков.**

В работе раскрываются основные идеи подбора оптимальных топологической конфигурации и геометрических параметров внутренних материальных перегородок и пустот энергоэффективных многопустотных стеновых блоков. Проблема рассматривается с точки зрения минимизации теплотерь за счет трансмиссионного переноса тепловой

энергии через материальные перегородки от внутренних помещений здания к внешней среде.

Ключевые слова: энергоэффективные стеновые блоки, геометрические модели.

Annotation

Postgraduate student Leshchenko V. P.; Doctor of Technical Sciences, Professor Ploskyi V. O.; Ph.D., Associate Professor Skochko V. I., Kyiv National University of Construction and Architecture.

**Theoretical aspects of designing internal geometric parameters of energy-efficient wall blocks.**

The paper reveals the basic ideas of selection of optimal topological configuration and geometric parameters of internal material partitions and voids of energy-efficient multihollow wall blocks. The problem is considered from the point of view of minimization of heat loss due to the transmission of thermal energy through the material partitions from the interior of the building to the external environment.

Key words: energy-efficient wall blocks, geometrical models.

УДК 721/728:72.012

**Кузнєцова Я. Ю.,**

yana.arch.de@gmail.com, orcid.org/0000-0002-7646-7315.

**Колісник М. В.,**

nikitozzzkolesz@gmail.com, orcid.org/0000-0003-4016-8863

*Полтавський національний технічний  
університет імені Юрія Кондратюка*

**СВІТОВИЙ ДОСВІД ДИЗАЙНЕРСЬКИХ РІШЕНЬ БУДИНКІВ МОД**

Анотація: проаналізовані дизайнерські рішення будинків мод на прикладі магазинного простору та демонстраційних залів. Розглянуто прийоми інтеграції даного типу споруд з існуючою забудовою.

Ключові слова: будинки мод, бренд, бутик, демонстраційний зал, концепт-стор.

**Актуальність теми та постановка проблеми.** Мода, тренд, стиль, fashion, всі ці терміни актуальні не тільки з точки зору дизайну одягу, а і вільно застосовуються в якості всеохоплюючого поняття слова дизайн, створення інтер'єрів не стає виключенням. Світові бренди не обмежуються вузькою ланкою шиття одягу, вони мають широкий асортимент товарів. Прагнення стати першими в світовій індустрії моди, дає посил проявляти креативний підхід в найменших деталях, що і стає запорукою успіху. Безперечно, неабиякої