

УДК 666.97.033

## ВИКОРИСТАННЯ СОНЯЧНОЇ ЕНЕРГІЇ ДЛЯ ТЕРМОСИЛОВОЇ ОБРОБКИ БЕТОНУ МЕТОДОМ ТЕРМОСУ

І. Н. Дудар, М. Ф. Друкований, В. Л. Гарнага, С. В. Яківчук

*На даний момент бетон стає основним будівельним матеріалом, що використовують при зведенні будівель і споруд, що визначають вигляд міської архітектури.*

*В районах, які характеризуються інтенсивною сонячною радіацією, питомі витрати енергії на прискорення тверднення бетону можна знизити, використовуючи сонячну енергію [1; 2]. Використання кліматичних факторів є важливим для зниження енергоємності виробництва бетону, його собівартості та підвищення якості продукції [3].*

**Ключові слова:** бетон, прискорення твердіння, кліматичні фактори, термос, сонячна енергія.

## ИСПОЛЬЗОВАНИЕ СОЛНЕЧНОЙ ЭНЕРГИИ ДЛЯ ТЕРМОСИЛОВОЙ ОБРАБОТКИ БЕТОНА МЕТОДОМ ТЕРМОСА

И. Н. Дудар, М. Ф. Друкований, В. Л. Гарнага, С. В. Яківчук

*На данный момент бетон становится основным строительным материалом, используют при возведении зданий и сооружений, определяющих вид городской архитектуры.*

*В районах, которые характеризуются интенсивной солнечной радиацией, удельные затраты энергии на ускорение твердения бетона можно снизить, используя солнечную энергию [1; 2]. Использование климатических факторов является важным для снижения энергоемности производства бетона, его себестоимости и повышения качества продукции [3].*

**Ключевые слова:** бетон, ускорения твердения, климатические факторы, термос, солнечная энергия.

## THE USE OF SOLAR FOR THERMAL-PRESSING OF CONCRETE THERMOS METHOD

I. Dudar, M. Drukovanyi, V. Garnaga, S. Yakivchuk

*At the moment, the concrete becomes the basic building blocks used in the construction of buildings and facilities that define the kind of urban architecture.*

*In areas that are characterized by intense solar radiation, the specific energy consumption for accelerating the curing of concrete can be reduced by utilizing solar energy [1; 2]. Use of climatic factors is important for reducing the energy production of precast concrete, its costs and improve product quality [3].*

**Key words:** concrete, accelerate curing, climatic factors, thermos, solar energy.

### Вступ

На сьогодні основними передумовами при розробці нових технологій виробництва будівельних конструкцій є зниження питомих енерговитрат, зниження тривалості технологічного циклу. В умовах надмірного споживання електроенергії, постає задача пошуку шляхів раціонального використання її. Спостерігається тенденція розробки нових технологій виробництва будівельних конструкцій із застосуванням альтернативних джерел енергії.

Неекономне використання електроенергії підприємствами змушує серйозно замислитись над проблемою енергозбереження в країні. Енергетичний сектор економіки України потребує особливої уваги з боку держави. Важливим є використання альтернативних джерел енергії, пошук нових шляхів.

**Мета роботи.** Вдосконалення термосилової технології виготовлення бетонів.

### Аналіз останніх досліджень

Даною тематикою займалися Т. С. Кугаєвська, В. В. Шульгін, О. В. Свінін, які представили геліоустановки для термообробки бетонних і залізобетонних виробів.

Також цією тематикою займався М. І. Підгорнов. У роботах представлені результати теоретичних і експериментальних досліджень методів використання сонячної енергії для термообробки бетону, вивчені теплообмінні та теплові процеси і кінетика зростання міцності при твердінні бетону в різних геліотехнічних пристроях і системах, оптимізовані режими його витримування.

### Основна частина

В даний час ведуться дослідження по виявленню внутрішніх резервів росту міцності бетону з застосуванням рядових складових і місцевих будівельних матеріалів [4].

Для прискорення твердіння бетонних і залізобетонних виробів здійснюється тепловолога або теплова обробка [7, 8]. Використання сонячної енергії в процесі теплової обробки бетонних і залізобетонних виробів є ефективним засобом для зменшення їх собівартості [5].

В сучасних енергетичних установках [9, 10] тепловий вплив на тверднення бетону, як правило, здійснюється при температурі 70-95 °С. В області цих температур відбувається прямий нагрів предметів сонячною радіацією. У перетворювачах і акумуляторах сонячної енергії можна створювати температуру 100 °С і вище. Доступність отримання низькотемпературного тепла у вигляді гарячого повітря, води та інших рідких теплоаккумулюючих композицій дозволяє залучити сонячну радіацію в енергобаланс підприємств з виробництва бетонних і залізобетонних збірних і монолітних конструкцій в районах з великою кількістю сонячних днів [6].

На нагрів 1 м<sup>3</sup> бетону в сталевій формі до 80 °С необхідно приблизно 60 тис. ккал. Оскільки нагрів відбувається поступово, то цей процес супроводжується виділенням тепла. При справному обладнанні ці втрати досягають 150 тис. ккал, що в 2-2,5 рази більше тепла, яке корисно витрачається. Таким чином, сумарні втрати тепла в декілька разів перевищують кількість тепла, яке витрачається на нагрів бетону з формою [2].

Напрямки освоєння сонячної енергії в технології бетонних робіт пов'язані з експериментальними дослідженнями, створенням технічно і економічно ефективних установок, геліотехнічних систем, а також розробки нової технології витримування бетону та її впровадженням в практику будівництва. Схема термосилової установки із термосом зображена на рисунку 1.

Установка складається з основи 4, на якій встановлені направляючі колонки 6, які закріплені за допомогою гайок 7. В центрі верхньої плити 2 зроблений отвір з різьбою для закріплення та переміщення пресувального обладнання, яке складається з важеля 1 та штока 9. Шток 9 з'єднаний з рухомою плитою 3, датчик тиску 5 показує тиск, який передається на всю поверхню термоблоків 10, до яких приєднані гнучкі штанги 13. Між термоблоками 10 розташована прес-форма 11. Армура 8 та 12 з'єднана з рухомою плитою 3. За допомогою гнучких штанг 13, установка з'єднана з трубопроводом 16, до якого приєднаний геліоколектор 18, теплогенератор з ТЕНом 17, насос 14 і термос 19, по трубопроводу встановлені крани 15.

Установка працює наступним чином – у прес-форму 11 заливається бетонна суміш і поміщається між термоблоками 10, за допомогою важеля 1 встановлюється привантаження, через отвір верхньої плити 2 проходить шток 9 і привантажує термоблоки 10 за допомогою рухомої плити 3, яку тримає армура 8 і 12, опорами слугують направляючі колонки 6 та основа 4, які закріплені за допомогою гайок 7, вмикаються термоблоки 10. Датчик тиску 5 показує силу привантаження. Процес нагрівання проходить в замкненому просторі, тому термоблок 10 одночасно гріє та пресе суміш. Термос 19 зберігає потрібну температуру.

Нагріта вода рухається за допомогою насоса 14 по трубопроводі 16, від геліоколлектора 18 і по гнучким штангам 13 до термоблоків 10 де розташована прес-форма 11 з бетонною сумішшю, яка сприймає певну кількість теплоти від термоблоків 10. Для регулювання напрямку і перекриття потоку води використовуються крани 15. За необхідності використовується додаткове джерело теплоти теплогенератор з ТЕНом 17.

Після закінчення циклу термосилової обробки установку вимикають і дають змогу бетону плавно охолонути та вийти з під тиску не руйнуючись.

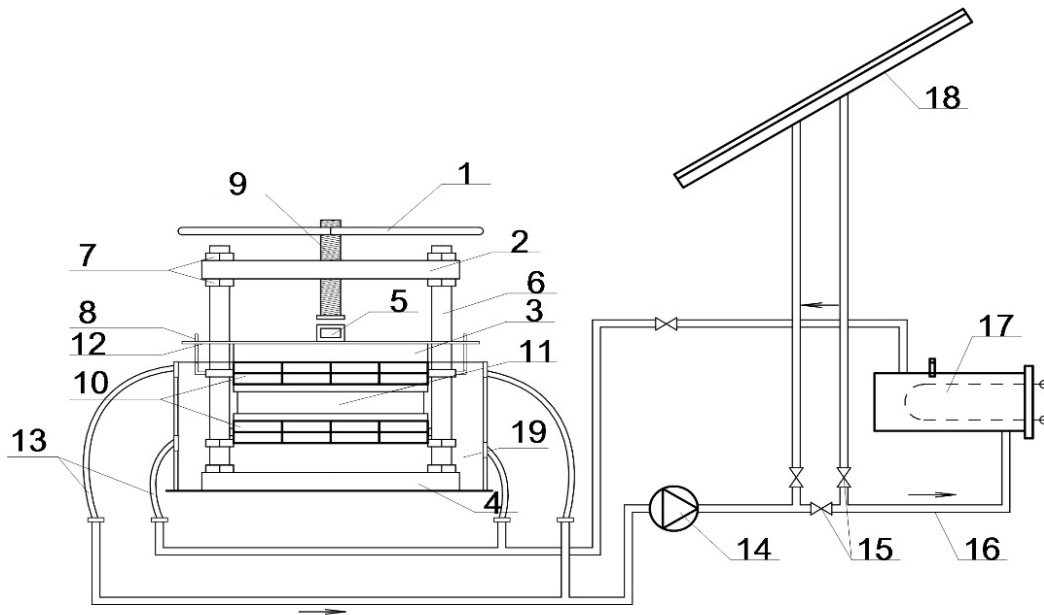


Рисунок 1 – Схематермосилової установки із термосом

Україна зараз є однією з найбільш енерговитратних країн світу. Її частка у світовому споживанні енергії становить ~ 1,9 % у той час як населення становить більше 1 % людства [6].

У будівельному секторі економіки витрачається біля 30 % від споживання в Україні палива. Всього будівельна галузь України споживала до початку економічної кризи (1990 р.) 87,6 млн. тон умовного палива на рік.

#### Висновки

- Основні напрямки освоєння сонячної енергії в технології бетонних робіт пов'язані з експериментальними дослідженнями, створенням технічно і економічно ефективних установок, геліотехнічних систем, а також розробки нової технології витримування бетону та її впровадженням в практику будівництва.
- Підвищення температури бетонної суміші на підприємствах будіндустрії можна здійснювати у різних пристроях із застосуванням традиційних теплоносіїв - пара , електроенергії , гарячого повітря.
- Робота над термосиловою технологією веде до зменшення затрат електроенергії. Для цього потрібно включити в майбутні розробки альтернативні джерела енергії.

#### Використана література

1. Баженов Ю. М., Технология бетонных и железобетонных изделий / Ю. М. Баженов, А. Г. Комар: [учебник для вузов]. – М. : Стройиздат, 1984. – 672 с
2. Крылов Б. А. Эффективное ресурсосбережение. (На примере железобетонных конструкций) / Б. А. Крылов – М. : Знание, 1989. – 64 с.
3. Якубов В. А. Использование климатических факторов южных районов в производстве железобетонных изделий / В. А. Якубов, И. Б. Заседателев, Е. Н. Малийский // Бетон и железобетон. – 1987. – № 7. – С. 44–45.
4. Дудар І. Н. Термосилова технологія бетону: монографія / Ігор Никифорович Дудар. - Вінниця: УНІВЕРСУМ-Вінниця, 2001. - 146 с.
5. Дудар І.Н. Термосилова технологія бетону: монографія / Ігор Никифорович Дудар. - Вінниця: УНІВЕРСУМ-Вінниця, 2001. - 146 с.
6. Підгорнов М. І. «Термообробка бетону з використанням сонячної енергії». Наукове видання / М. І. Підгорнов. – М.: Видавництво АСВ, 2010. – 328 с.
7. Дудар І. Н. Вібротермосилова технологія залізобетонних виробів і конструкцій / І. Н. Дудар, В. В. Швець. – Вінниця: УНІВЕРСУМ-Вінниця, 2007. – 87 с
8. UA 8421 U, B28B 1/08. Бюл. №8, 2005. Дудар І. Н., Швець В. В.

9. UA 7115 U, ВЗОВ 11/02. Бюл. №6, 2005. Дудар І. Н., Швець В. В.

10. UA 43678 U, МПК В 28 В 1/08, Бюл. №6, 25.08.2009, Дудар І. Н., Швець В. В., Гарнага В. Л..

*Дудар Ігор Нікіфорович* – д.т.н., професор, професор кафедри будівництва, міського господарства та архітектури Вінницького національного технічного університету.

*Друкований Михайло Федорович* – д.т.н., професор кафедри будівництва, міського господарства та архітектури Вінницького національного технічного університету.

*Гарнага Вікторія Леонідівна* – к.т.н., доцент кафедри будівництва, міського господарства та архітектури Вінницького національного технічного університету.

*Яківчук Сергій Володимирович* – аспірант Вінницького національного технічного університету.

*Дударь Ігорь Никифорович* – д.т.н., професор кафедри строительства, городского хозяйства и архитектуры Винницкого национального технического университета.

*Друкованый Михаил Федорович* – д.т.н., профессор кафедры строительства, городского хозяйства и архитектуры Винницкого национального технического университета.

*Гарнага Виктория Леонидовна* – к.т.н., доцент кафедры строительства, городского хозяйства и архитектуры Винницкого национального технического университета.

*Якивчук Сергей Владимирович* – аспирант Винницкого национального технического университета.

*Igor Dudar* – Doctor of Science, Professor, Department of Construction, Architecture and Municipal Economy of Vinnytsia National Technical University.

*Mikhail Drukovany* – Doctor of Science, Professor, Department of Construction, Architecture and Municipal Economy of Vinnytsia National Technical University.

*Viktoriya Garnaga* – Ph.D., assistant professor of urban planning and architecture Vinnytsia National Technical University.

*Sergeii Yakivchuk* – postgraduate Vinnytsia National Technical University.