

УДК642:624.044:624.15

**ДОСЛІДЖЕННЯ ЗА МГЕ ДЕФОРМАТИВНОСТІ ФУНДАМЕНТНОЇ ПЛИТИ
11-ПОВЕРХОВОЇ ЖИТЛОВОЇ СПОРУДИ**

А. С. Моргун, Н. О. Заверуха, В. Ю. Плясовиця

В роботі за числовим методом граничних елементів (МГЕ) проведено прогнозування напружено-деформованого стану (НДС) фундаментної плити з метою визначення її несучої спроможності.

Ключові слова: напружено-деформований стан, метод граничних елементів, несуча спроможність.

**ИССЛЕДОВАНИЕ ЗА МГЕ ДЕФОРМАТИВНОСТИ ФУНДАМЕНТНОЙ ПЛИТ
11-ЭТАЖНОГО ГРАЖДАНСКОГО СООРУЖЕНИЯ**

А. С. Моргун, Н. А. Заверуха, В. Ю. Плясовиця

В работе за численным методом граничных элементов (МГЕ) проведено прогнозирование напряженно-деформированного состояния (НДС) фундаментной плиты с целью определения её несущей способности.

Ключевые слова: напряженно-деформированное состояние, метод граничных элементов, несущая способность.

**RESEARCH DEFORMABILITY OF THE FOUNDATION SLAB
11-STOUREY CIVIL BUILDINGS BY MGE**

A. Morgun, N. Zaveruha, V. Plyasovitsa

The work of a numerical method of boundary elements (MBE) held prediction of stress-strain state (SSS) of the foundation plate in order to determine its bearing capacity.

Keywords: stress-deformovannoe state, the method of boundary elements, load-bearing capacity.

Вступ

Висотні споруди є вельми індивідуальними спорудами, вони потребують індивідуальної прив'язки до ґрунтів конкретного будівельного майданчика, умови прив'язки практично не повторюються. Сьогодні числовий аналіз стає необхідним елементом проектування відповідальних і складних об'єктів геотехнічного будівництва. Експериментальні дослідження ґрунтів показують, що формозміна і об'ємні деформації ґрунту залежать одночасно від всебічного стиснення (шарового тензора напружень) і від зсуву (девіатора напружень).

Ця властивість ґрунту різнить його від конструктивних матеріалів та накладає свої особливості на описання деформативності ґрунту. Надійне прогнозування НДС основ дає теорія пластичної течії, оскільки більша частина деформацій ґрунту – пластична ($\approx 95\%$).

В ґрунтах працюють механізми саморегулювання середовища. Напруження з пластичних зон ґрунту передаються на сусідні менш напружені області. Урахування цих процесів дозволяє суттєво скоротити витрати на спорудження підземної частини висотних будівель з додержанням вимог надійності і довговічності конструкцій.

Оскільки однією із актуальних задач фундаментобудування є розробка і впровадження більш сучасних методів їх розрахунку, направлених на реалізацію резервів системи «основа-фундамент», тема роботи є актуальною.

Постановка задачі, визначальні співвідношення

Розвиток будівельної галузі пов'язаний з впровадженням в будівельну практику нових технологій прогнозного розрахунку. Для напрацювання алгоритму автоматизованої оцінки напружено-деформованого стану системи «фундаментна плита – ґрунтова основа» 11-поверхової

житлової споруди, фасад якої подано на рис. 1, використано неасоційований закон теорії пластичної течії та дилатансійна теорія дисперсного середовища В. М. Ніколаєвського – І. П. Бойка [1,2], які враховують залежність деформування ґрунтової основи від історії навантаження та дають максимальну кореляцію числового дослідження з експериментом.

Система вихідних розрахункових диференціальних рівнянь в частинних похідних (рівняння статики, геометричні, фізичні) зведена К. Бреббія [3] до інтегрального рівняння Вольтера другого порядку:

$$C_{ij}(\xi)u_j(\xi) + \int_{\Gamma} p_{ij}^*(\xi, x)u_j(x)d\Gamma(x) = \int_{\Gamma} u_{ij}^*(\xi, x)p_j(x)d\Gamma(x), \quad (1)$$

яке в роботі розв'язано числовим МГЕ. В (1): u – заданий вектор переміщень по границі фундаментної конструкції; p – шуканий вектор напружень на границі; u^* , p^* , σ^* – ядра граничного рівняння – рішення Р. Мінділіна для переміщень, напружень і похідних від напружень залежать від відстані між точкою ξ (точка прикладання одиничного навантаження) і точкою x (точкою спостереження) та пружних характеристик півплощини ґрунтової основи; Γ – гранична поверхня фундаментної конструкції [4].

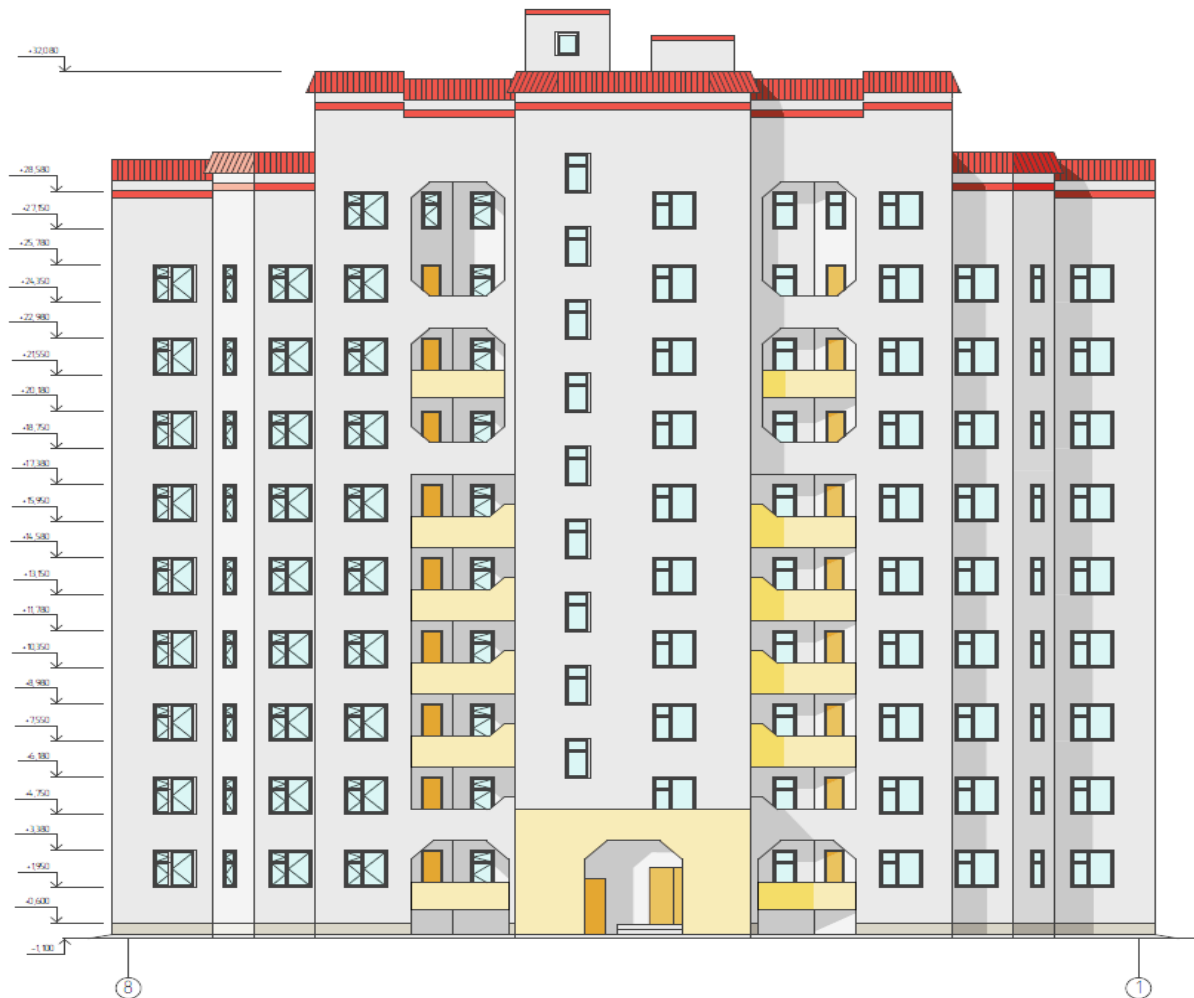


Рисунок 1 – Фасад споруди в осях 1-8

Досліджувана область активної зони ґрунтової основи розділялась на групу з'єднаних між собою під областей доволі простої конфігурації, які називаються граничними елементами (ГЕ), тобто була реалізована ідея Пуассона подання складного об'єкта його складовими. В роботі дискретизація контактної поверхні фундаментної плити проведена лінійними ГЕ, активна зона ґрунту, дискретизувалась трикутними осередками, рис. 2.

Процес аналітичного інтегрування (1) замінювався після дискретизації досліджуваного об'єкта процесом розв'язку системи лінійних алгебраїчних рівнянь, що пов'язують напруження і переміщення в вузлах ГЕ лише по границі досліджуваної області.

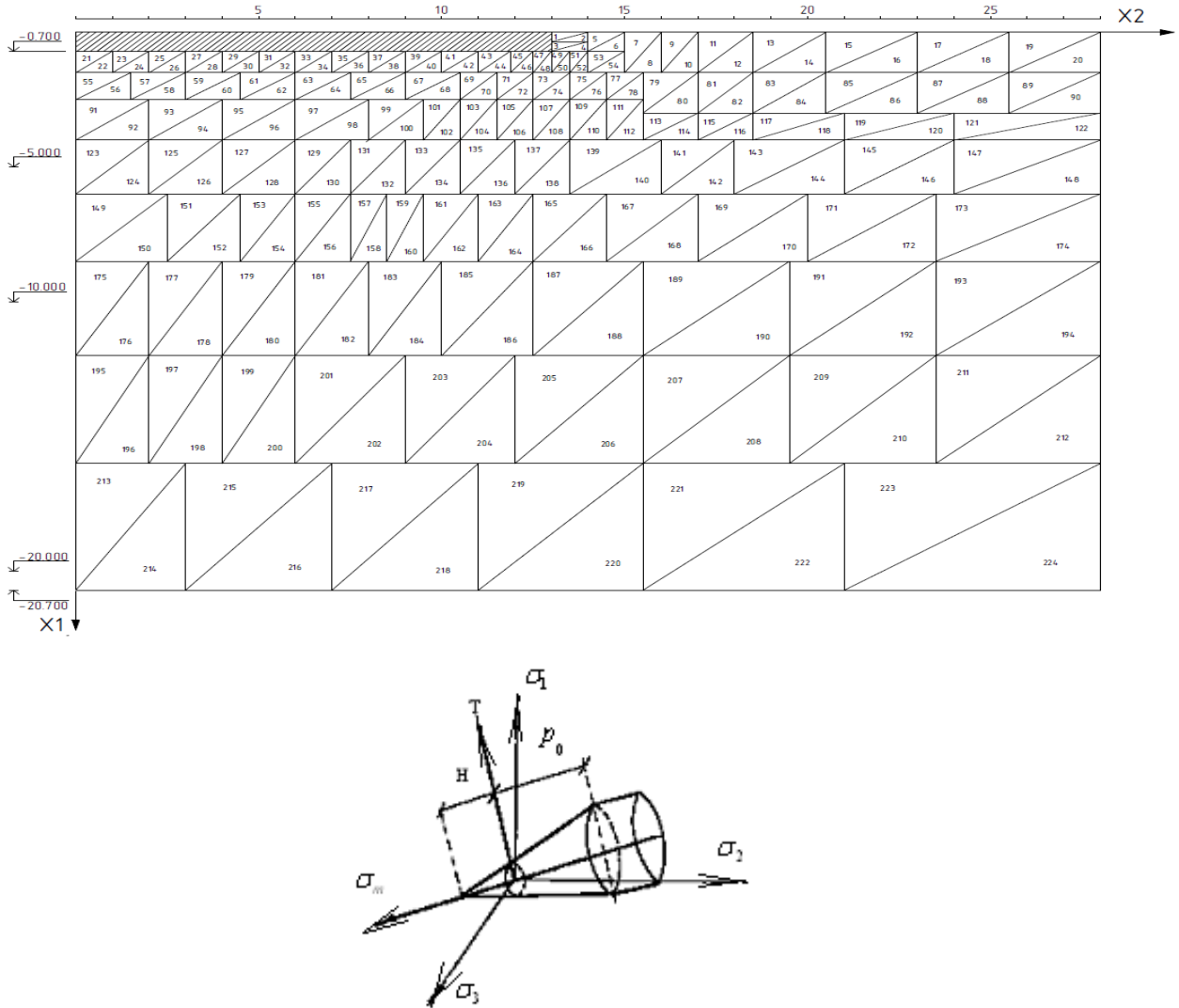


Рисунок 3 – Модифікований критерій пластичності Мізеса-Шлейхера-Боткіна в координатах головних напружень

$$f = \begin{cases} T + \sigma_m \operatorname{tg} \psi - \tau_s = 0 & \text{при } \sigma_m \leq p_0 \\ T + \rho_0 \operatorname{tg} \psi - \tau_s = 0 & \text{при } \sigma_m > p_0 \end{cases}, \quad (2)$$

де T , σ_m – напруження на девіаторній площині; T – інтенсивність дотичних напружень, σ_m – гідростатичний тиск; p_0 – рівень гідростатичного тиску, коли ґрунт працює як суцільне середовище (межа переходу від конуса до циліндра).

Розрахунок граничного стану проводиться за траєкторією простого навантаження, пропорційно одному параметру змінювались компоненти девіатора напружень. Ще дано можливість обчислювати приріст пластичних деформацій під час текучого кроку навантаження, а потім знаходити сумарні деформації шляхом додавання [3]:

Вектор пластичних деформацій даної моделі визначався за формулою:

$$\varepsilon_{ij} = \varepsilon_{ij}^e + \sum \varepsilon_{ij}^p + d\varepsilon_{ij}^p \delta_{ij}, \quad d\varepsilon_{ij}^p = d\varepsilon_{шар}^p + d\varepsilon_{деф}^p, \quad (3)$$

де ε_{ij} – повний тензор деформацій; ε_{ij}^e , ε_{ij}^p – пружні та пластичні деформації ґрунту до кроку навантаження, що розглядається; $d\varepsilon_{ij}^p$ – приріст пластичних деформацій на текучому кроці навантаження; $d\varepsilon_{шар}^p$, $d\varepsilon_{дев}^p$, – прирости сферової та девіаторної частини тензора деформацій.

Для визначення $d\varepsilon_{ij}^p$ використано неасоційований закон пластичної течії:

$$d\varepsilon_{ij}^p = d\lambda \frac{\partial F}{\partial \sigma}, \quad F \neq f, \quad (4)$$

де $d\lambda$ – скалярний множник; F – пластичний потенціал, σ – тензор напружень, f - критерій переходу до критичного стану.

Приріст об'ємної деформації дилатансії ґрунту:

$$d\varepsilon_{шар}^p = \Lambda(\rho) d\gamma^p, \quad (5)$$

де $\Lambda(\rho)$ – коефіцієнт дилатансії, який може приймати як позитивні (дилатансія), так і від'ємні (контрактансія) значення [3,4].

При математичній реалізації нелінійної задачі деформування ґрунтової основи використаємо ефективний алгоритм Льюшина О. А., коли на кожному наступному кроці використовується розв'язок задачі попереднього кроку. Результати розрахунку фундаментної плити $h = 0,7$ м для споруди на рис. 1 наведено на рис. 4.

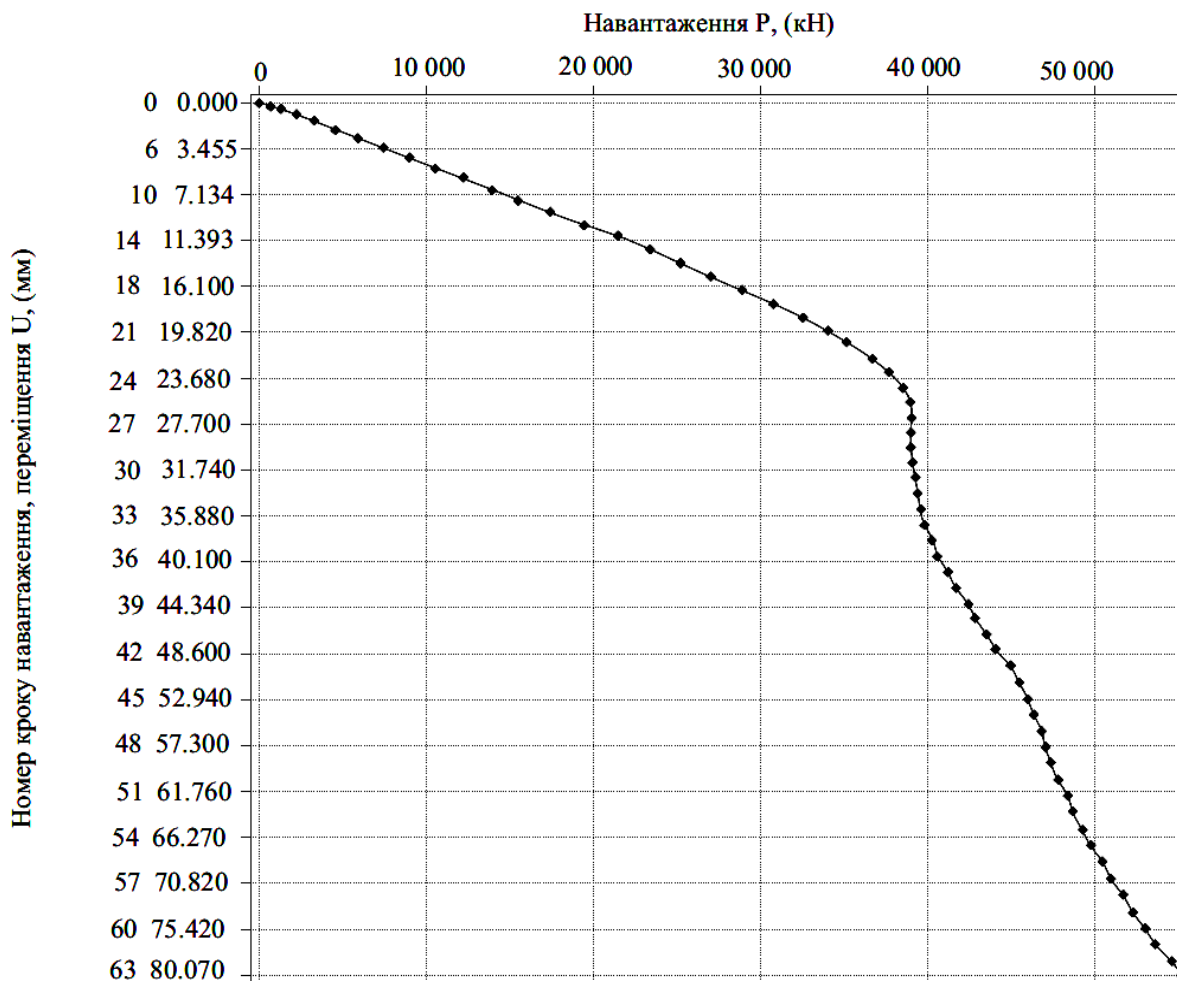


Рисунок 4 – Графік «Навантаження – осідання» для фундаментної плити $h = 0,7$ м

При вазі споруди $P = 4000$ кН, підрахованої згідно ПК «Ліра», величина осідання $S = 3,17$ см, що менше допустимого $S_u = 12$ см.

Таким чином суцільні фундаментні конструкції, у вигляді фундаментної плити зменшують диференціальні осідання за рахунок стисливості шарів ґрунту.

Плитні фундаменти дають суттєву економію матеріалу та вартості виконання будівельних робіт. Котловани дешевші ніж окремі шурфи.

Висновки

- Використання в прогнозних розрахунках нових нелінійних дилатансійних пружнопластичних моделей дає можливість ще на стадії проектування прогнозувати НДС основ, варіювати входними параметрами для отримання найбільш економічного рішення, та отримувати картину роботи ґрунтової основи під тисками сучасних висотних будівель.
- Отриманий за МГЕ прогнозний графік «навантаження – осідання» поведінки фундаментної плити під навантаженням аж до його «зриву» дає можливість визначити несучу здатність фундаментної плити згідно критерію $S \leq S_u$ та при нагоді більш повно (економічніше) використовувати резерви несучої здатності при конкретних ґрунтових умовах.

Список використаної літератури

1. Николаевский В. М. Современные проблемы механики грунтов/ В. М. Николаевский «Определяющие законы механики грунтов». – М.:Стройиздат, 1975. – С.210-227.
2. Бойко И. П. Напряженно-деформированное состояние упруго- пластического дилатирующего основания свайных фундаментов/ И. П. Бойко «Основания и фундаменты»; вып. 19. – К.: Будівельник, 1986. – С.79.
3. Бреббия К. Методы граничных элементов/ Бреббия К., Телес Ж., Вроубел Л.. пер. с англ. Л. Г. Корнейчука под ред. Э. И. Григолюка. – М.: Мир, 1987. – 524 с.
4. Моргун А. С., Комп'ютерні технології розрахунку фундаментних конструкцій на основі методу граничних елементів/ А. С. Моргун, І. М. Меть, А. В. Ніцевич. – Вінниця: ВНТУ, 2009. – 162 с.

Моргун Алла Серафимівна – д.т.н., професор, завідувач кафедри будівництва, міського господарства та архітектури Вінницького національного технічного університету;

Заверуха Ніна Олександрівна – студент Вінницького національного технічного університету;

Плясовиця Віталій Юрійович – директор фірми «Архітектурна майстерня Плясовиці».

Моргун Алла Серафимовна – д.т.н., профессор, заведующая кафедрой строительства, городского хозяйства и архитектуры Винницкого национального технического университета;

Заверуха Нина Александровна – студент Винницкого национального технического университета;

Плясовица Виталий Юрьевич – директор фирмы «Архитектурная мастерская Плясовицы».

Morgun Alla – Dr. Sc. , Professor, Head of the department of construction, municipal economy and architecture of Vinnytsia National Technical University;

Zaveruha Nina – a student of Vinnytsia National Technical University;

Plyasovytsya Vitaliy – director of "Architectural workshop Plyasovytsi."