

ТЕХНОЛОГІЯ БУДІВЕЛЬНОГО ВИРОБНИЦТВА

УДК 624.078

В. П. Загреба¹
Р. І. Малачковська¹
Ю. Г. Олійник¹
С. В. Пшеничнюк²

ПРОТИЗСУВНЕ АНКЕРНЕ КРІПЛЕННЯ

¹Вінницький національний технічний університет
²Могилів-Подільський монтажно-економічний коледж

В статті проаналізовані існуючі способи кріплення стін траншей і котлованів. Запропоновано нові пристрій і технологія протизсувного анкерного кріплення, які дозволяють тимчасово (на період будівництва підземної частини будівлі) утримувати вертикальні стінки котлованів і траншей глибиною до 4 м від зсуву. Запропоновані рішення особливо актуальні в стиснених умовах щільної забудови при відсутності можливості влаштування відкосів. Наведені основи розрахунку дозволять в подальшому розробити просту і доступну інженерну методику надійності даного анкерного кріплення.

Технологія і пристрій є технологічно простими і дозволяють в порівнянні з традиційними знизити трудомісткість влаштування та зменшити вартість проведення робіт.

Ключові слова: анкерне кріплення, вертикальні стінки, земляні виїмки, щільна забудова, трудомісткість, стержень, «пульвовий» гарпун, шипи, стрічкове кріплення, площина зсуву, стійкий масив, геометричний центр.

Вступ

В практиці будівництва для влаштування підземної частини будівель часто виконують земляні виїмки із вертикальними стінками. Загальновідомими для цього є технології «стіна в ґрунті», метод «опускного колодезя» [1] та інші, які по суті передбачають зведення огорожуючих зовнішніх стінових підземних конструкцій з послідуною розробкою всередині ґрунту та влаштування елементів підлоги, внутрішніх стін, перегородок та інших конструкцій «0 циклу».

Це доволі складні, трудомісткі і дорогі технології і застосовуються вкрай рідко при відповідних умовах та економічному їх обґрунтуванні.

Більш вживаними для кріплення вертикальних стінок земляних виїмок є технології консольно-шпунтового кріплення, анкерного різних конструкцій з огороженням, розпирного для траншей і підкосного з огороженням для котлованів [2].

Наведені конструктивно-технологічні кріплення також є або трудомісткі по влаштуванню, або дорогі по комплектності, чи створюють перешкоди для виконання робіт в котлованах і траншеях. По суті є мало технологічними.

Постановка задачі

Виходячи із потреб реального будівництва була поставлена задача і розроблено конструктивно-технологічне рішення протизсувного анкерного кріплення вертикальних стінок земляних виїмок. Дане кріплення являється не трудомістким, відносно не дорогим по комплектності, високо технологічним. Передбачається для тимчасового кріплення (на період зведення підземної частини будівлі) вертикальних стінок котлованів і траншей глибиною $H \leq 4$ м практично для більшості видів ґрунтів крім сипучих (пісків, супісків).

Це є особливо актуальним для стиснених умов забудови, де неможливо влаштувати відкоси.

Основна частина

Пристрій анкерного кріплення включає арматурний стержень $\varnothing 12 \div 24$ мм - 1 (діаметр відповідає необхідній довжині стержня), «пульвовий» гарпун - 2 з шипами - 3. Пристрій кріплення також включає стрічкове огороження - 4 (дошки шириною $b = 160 \div 200$ мм, товщиною $\delta = 35 \div 50$ мм) і пружинний конусний захим - 5 для фіксації дошки (рисунок 1).

Технологія влаштування кріплення даним пристроєм реалізується таким чином: арматурний стержень - 1 згвинчується з «пульовим» гарпуном - 2 різьбовим з'єднанням - 6 і забивається за площину зсуву в стійкий масив. При цьому забивка здійснюється на рівні геометричного центру Гц (рисунок 2) перерізу масиву зсуву під кутом біля 90° (±15°) за годинниковою стрілкою відносно площини зсуву.

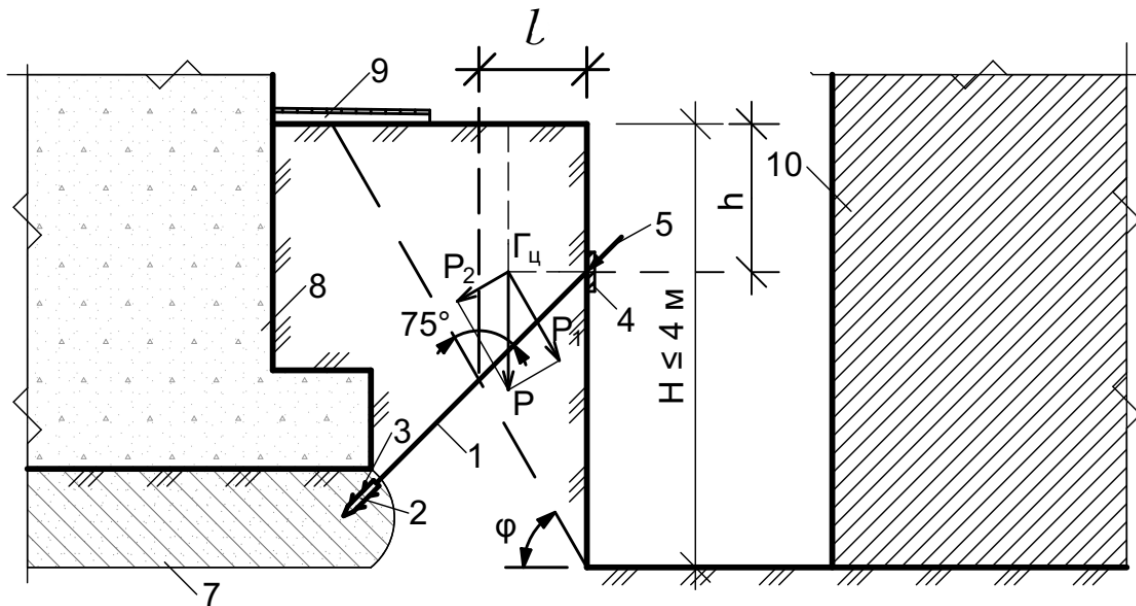


Рисунок 1 – Анкерне кріплення під кутом 75°

Необхідно слідкувати, щоб забивка гарпуна - 2 давала ефект мікроармування «луковиці» напруги - 7 поблизу існуючої (якщо така існує) будівлі - 8.

На вільний торчащий кінець арматурного стержня - 1 надівається стрічкове огородження - 4, вжимається щільно до вертикальної стінки земляної виїмки і фіксується пружинним конусним зажимом - 5. В такому стані анкерне кріплення утримує ґрунт від обвалювання і розрушення відомстки - 9 існуючої будівлі - 8.

Віддаль (а) між анкерами по периметру земляної виїмки може бути визначена по аналітичній залежності наведеній у джерелі [3], відповідним чином адаптованій до конкретних умов виїмки і ґрунту.

$$a \leq \frac{\sum_{i=1}^n l \cdot H \cdot \operatorname{tg} \varphi}{(n-1)h^2 \cdot \operatorname{tg} 45^\circ}; \quad (1)$$

де a – віддаль між анкерами, м;

l – віддаль до точки перетину анкером площини зсуву, м (рисунок 1-2);

h – висота до рівня забивки (Гц), м;

φ – кут внутрішнього тертя;

n – кількість анкерів.

Кількість анкерів (n) попередньо задається і послідовними прорахунками віддалі (a) домагаються виконання умови [4]:

$$K_{ст} = \sigma_n / \sigma \leq 1,1 \div 1,25 \quad (2)$$

де $K_{ст}$ – коефіцієнт стійкості поверхні сповзання;

σ_n – допустиме контактне напруження сповзання;

σ – середнє контактне напруження сповзання на площині зсуву.

В геометричному центрі площини перерізу масиву зсуву діє сумарне вертикальне зусилля P (рисунок 1-2) від ваги маси ґрунту і воно розкладається на зсувне

$$P_1 = P \cdot \sin \varphi \quad (3)$$

та прижимне

$$P_2 = P \cdot \sin \varphi \quad (4)$$

Забивка анкера на рівні геометричного центру (Гц) площини перерізу масиву зсуву найбільш ефективно підсилює прижимне зусилля P_2 і утримує від сповзання масив, протидіє зсувній складовій зусилля P_1 . Що стосується забивки анкера під кутом приблизно 90° до площини зсуву, то забивка скажімо під кутом менше 75° призведе практично до роботи пристрою не як анкера, а як шпунтове огороження (консольний принцип роботи). Що потребує значно густіше забивати і призведе до здорожчення і збільшення трудовитрат.

Забивка анкера під кутом більше 105° практично унеможливить демонтаж з'ємної частини (стержня - 1) кріплення. Підземна частина новозбудованої будівлі - 10 значно ускладнить витягування стержня - 1 (рисунок 2).

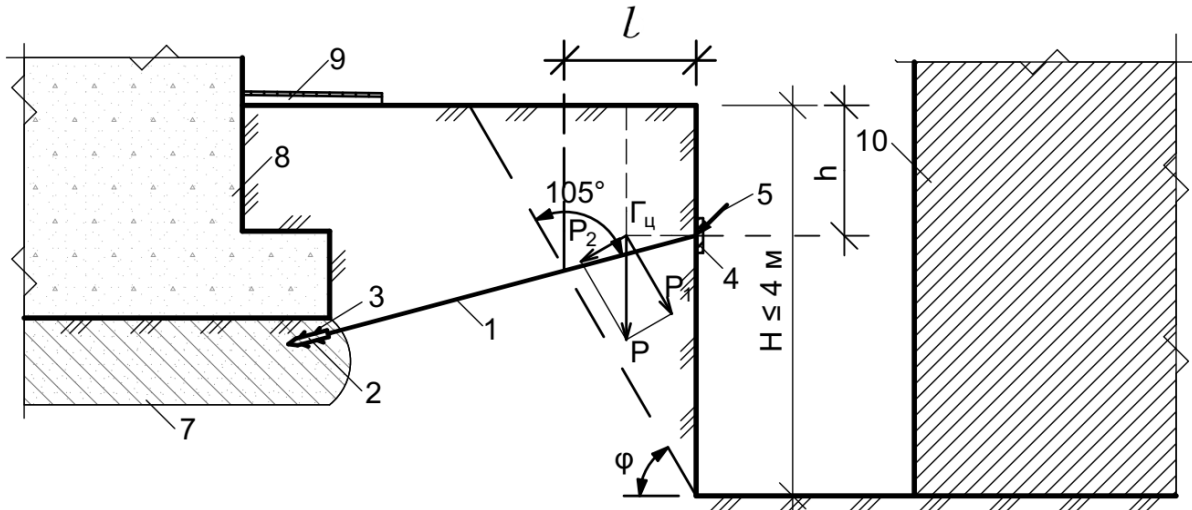


Рисунок 2 – Анкерне кріплення під кутом 1050

«Пульвий» гарпун - 2 з шипами - 3 виконаними по принципу кінчика рибацького гачка і розміщеними на поверхні гарпуна в два ряди по колу зі зміщенням на 45° (рисунок 3) зроблений в такому вигляді для відносно легкої забивки анкера і для надійності зачеплення в стійкому масиві ґрунту.

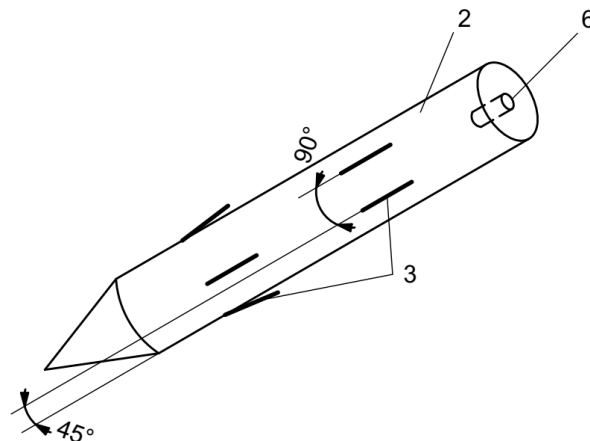


Рисунок 3 – «Пульвий» гарпун

По закінченню виконання робіт підземної частини будівлі - 10, інвентарна частина (багаторазового використання) анкерного кріплення розбирається. Знімаються пружинні конусні зажими - 5, стрічкове огороження - 4, вигвинчуються стержні - 1 із різьбового з'єднання - 6 і підготовлюються для подальшого використання. Гарпун - 2 з шипами - 3 залишаються в ґрунті і являються елементами разового використання. Дуже важливо, якщо цей елемент разового

використання ще й підсилює основу існуючої будівлі - 8 (здійснює мікроармування «луковиці» напруги - 7).

Висновки

- Пристрій і технологія протизсувного анкерного кріплення дозволяє тимчасово (на період будівництва підземної частини будівлі) утримувати вертикальні стінки котлованів і траншей глибиною до 4 м від зсуву. Що особливо актуально в стиснених умовах щільної забудови. Наведені основи розрахунку дозволяють в подальшому розробити просту і доступну інженерну методику надійності даного анкерного кріплення.
- Технологія і пристрій являються технологічно простим, дозволяють в порівнянні з традиційними [2] знизити трудомісткість влаштування до 35%, зменшити вартість на 16%.

СПИСОК ЛІТЕРАТУРИ

1. Технология возведения зданий и сооружений: Учеб. для строит. вуз./Теличенко В. И., Терентьев О. М., Лапидус А. А. – 2-е изд. – М.: Висш. шк. 2004. – 446 с., ил.
2. Савйовский В. В. Будівельно-монтажні роботи в умовах реконструкції. Навч. пос. – К.: ІСДО, 1994. – 15 с.
3. SU 1629413 A1, Мпк E02D17/20, 23.02.91, Бюл. №7.
4. SU 1578263 A1, Мпк E02D17/20, 29/02; 15.07.90, Бюл. №26.

Загреба Василь Петрович – кандидат технічних наук, доцент кафедри будівництва, міського господарства та архітектури Вінницького національного технічного університету.

Малачковська Роксолана Ігорівна – аспірант Вінницького національного технічного університету.

Олійник Юлія Григорівна - магістр Вінницького національного технічного університету.

Пшеничний Сергій Васильович – завідувач відділенням, Могилів-Подільський монтажно-економічний коледж.

V. Zagreba¹

R. Malachkovska¹

Y. Oliynyk¹

S. Pshenichnyuk²

CONTINUOUS ANKERN FIXING

¹Vinnitsa National Technical University

²Mogilev-Podolsky Assembly and Economics College

The article analyzes the existing methods of fastening the walls of trenches and pits. A new device and technology of abrasive anchor fastening, which allow for temporary (for the period of construction of an underground part of the building), to maintain vertical walls of pits and trenches up to 4 m in depth from the shear. The proposed solutions are especially relevant in compressed conditions of dense building in the absence of the possibility of sloping. The presented bases of calculation will allow to develop a simple and accessible engineering technique of reliability of this anchor fastening in the future.

The technology and the device are technologically simple and allow, in comparison with the traditional ones, to reduce the complexity of the device and reduce the cost of carrying out the work.

Key words: anchoring, vertical walls, earthen nests, dense constructions, laboriousness, rod, "pulse" harpoon, thorns, band fastening, shear plane, stable array, geometric center.

Zagreba Vasyl – Candidate of Technical Sciences, Associate Professor of the Department of Construction, Urban Management and Architecture of Vinnitsia National Technical University.

Malachkovska Roksolana – Postgraduate Student of Vinnitsia National Technical University.

Olijnyk Julia – Master of Vinnitsa National Technical University.

Pshenichnyuk Sergey – Head of the department, Mohyliv-Podilskyi Assembling and Economic College.

В. П. Загреба¹

Р. И. Малачковская¹

Ю. Г. Олейник¹

С. В. Пшеничнюк²

ПРОТИВООПОЛЗНЕВОЕ АНКЕРНОЕ КРЕПЛЕНИЕ

¹Винницкий национальный технический университет

²Могилев-Подольский монтажно-экономический колледж

В статье проанализированы существующие способы крепления стен траншей и котлованов. Предложены новое устройство и технология противооползневого анкерного крепления, которые позволяют временно (на период строительства подземной части здания) содержать вертикальные стенки котлованов и траншей глубиной до 4 м от смещения. Предлагаемые решения особенно актуальны в стесненных условиях плотной застройки при отсутствии возможности устройства откосов. Приведены основы расчета позволят в дальнейшем разработать простую и доступную инженерную методику надежности данного анкерного крепления.

Технология и устройство технологически простыми и позволяют по сравнению с традиционными снизить трудоемкость устройства и уменьшить стоимость проведения работ.

Ключевые слова: анкерное крепление, вертикальные стенки, земляные выемки, плотная застройка, трудоемкость, стержень, «пулевой» гарпун, шипы, ленточное крепления, плоскость сдвига, устойчивый массив, геометрический центр.

Загреба Василий Петрович – кандидат технических наук, доцент кафедры строительства, городского хозяйства и архитектуры Винницкого национального технического университета.

Малачковська Роксолана Игоревна – аспирант Винницкого национального технического университета.

Олейник Юлия Григорьевна – магистр Винницкого национального технического университета.

Пшеничнюк Сергей Васильевич – заведующий отделением, Могилев-Подольский монтажно-экономический колледж.