

УДК 621.923

Ю. Г. ГУЦАЛЕНКО, Харків, Україна

ФИЗИЧЕСКИЙ ПРОГНОЗ ОСОБЕННОСТЕЙ ВСКРЫТИЯ ЗЕРЕННЫХ МЕТАЛЛОПОКРЫТИЙ С УЛЬТРАДИСПЕРСНЫМИ АЛМАЗАМИ ПРИ АЛМАЗНО-ИСКРОВОМ ШЛИФОВАНИИ

Розглядається проблема ролі активізації металопокритих ріжучих алмазних зерен в електричному контакті шліфувального круга з оброблюваною заготовкою (алмазно-іскрове шліфування) у зв'язку з включенням до складу металопокриття порожнистих ультрадисперсних частинок з алмазною оболонкою. В основу представленого фізичного прогнозу особливостей розкриття такого металопокриття при алмазно-іскровому шліфуванні покладена аналогія з механізмом подавлення пір в технологіях електроконсолідації кераміки за методом спарк-плазмового спікання.

Рассматривается проблема ролевой активизации металлопокрытых режущих алмазных зерен в электрическом контакте шлифовального круга с обрабатываемой заготовкой (алмазно-искровое шлифование) в связи с включением в состав металлопокрытия полых ультрадисперсных частиц с алмазной оболочкой. В основу представленного физического прогноза особенностей вскрытия такого металлопокрытия при алмазно-искровом шлифовании положена аналогия с механизмом подавления пор в технологиях электроконсолидации керамики по методу спарк-плазменного спекания.

The problem of role activating of metal coating cutting grains in the electrical contact of the grinding wheel with the workpiece (diamond-spark grinding) is considered in connection with the including in the metal coating composition of the hollow ultradispersed particles with diamond shell structure. The analogy with the mechanism of the suppression of the pores in the ceramic technology of the electric consolidation by the method of spark-plasma sintering put as the basis of represented physical forecast to opening of such metal coating in the diamond-spark grinding.

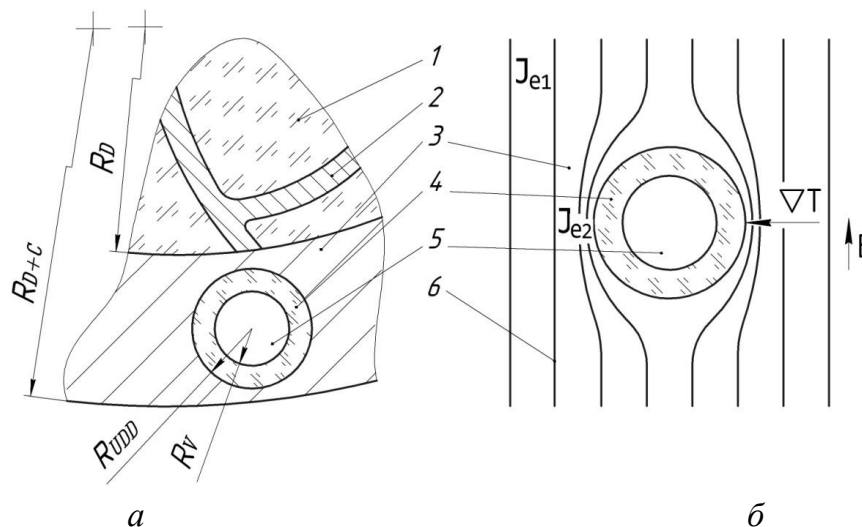
Введение. Металлическая защита поверхности синтезированных алмазных зерен, усиленная включением детонационных ультрадисперсных алмазов (УДА) в состав покрытия, способствует морфометрической сохранности зерен в доэксплуатационный отрезок их жизненного цикла. Известен опыт повышения эффективности алмазно-искрового шлифования (АИШ) кругами с исходной поверхностной металлизацией зерен из

сверхтвердых абразивов [1]. Проведенные теоретические и экспериментальные исследования влияния степени износа и обновления режущего рельефа алмазного круга на устойчивость процесса и параметры операций АИШ указывают на определяющее влияние исходного размера, геометрии, прочности, износостойкости сверхтвердых зерен в составе алмазно-металлической композиции инструмента на его потенциальную работоспособность, интенсивность и ресурс рабочей эксплуатации. В НТУ «ХПИ» разработана практическая технология износостойкой металлизации алмазных зерен с введением УДА и получены данные о возможности прессования и спекания алмазно-металлических композиций рабочей части шлифовальных кругов с участием алмазных зерен под таким композитным покрытием без их разрушения [2]. Поэтому введение сверхтвердой составляющей в виде УДА в состав металлопокрытия алмазных зерен инструментов АИШ открывает новые перспективы в повышении ресурса шлифовальных кругов и технологических возможностей этого технологического метода высокопроизводительной финишной обработки.

Проблема и цель. Выступая в известной [3] роли мощного структурообразователя, на этапе инструментального производства заметно усиливающих функциональные свойства покрытия, УДА в его составе на зернах рабочей поверхности шлифовального круга в операционном технологическом использовании являются вместе с тем очагами повышенного износостойкого сопротивления вскрытию алмазной режущей основы зерен. Поскольку объемное содержание УДА в функционально защитном металлическом покрытии (не выше, чем чуть более 2 % [4]) в общем случае примерно в 3...25 раз уступает практикуемой объемной доле алмазов шлифовального порошка в составе алмазно-металлической композиции рабочей части инструмента (6,25 до 50 %), причем в наиболее распространенном (25 % – по данным крупных производителей и потребительского рынка, например представительства российского ОАО «Терекалмаз» в Республике Беларусь [5]) – на порядок, то вклад УДА металлопокрытия в съём обрабатываемого материала уже поэтому не может быть существенным в сравнении с работой алмазной основы исходно металлопокрытых зерен.

Представленное исследование преследует цель показать принципиальные особенности и возможности эффективного эксплуатационного разрушения УДА под действием электрического тока в металле покрытия, выполнившего свою защитную функцию и требующего вскрытия в рабочих процессах управляемого АИШ для введения в процесс массового микрорезания алмазной режущей основы исходно металлопокрытых зерен.

Основная часть. В исследовании [6] впервые установлено, что УДА имеют тетрагональную кристаллическую решетку с параметрами $a = 0,3585$ нм и $c = 0,345$ нм, а морфологические образцы, полученные детонационным синтезом, представляют собой полые газонаполненные сферы частиц алмаза со средним внутренним радиусом оболочки $R_V = 1,894$ нм и с внешним $R_{UDD} = 2,547$ нм (см. рисунок, а). Эти частицы, размером до 4-6 нм, кристаллизуются в алмазную фазу, одновременно спекаясь, образуя вторичную фрактальную структуру.



а – структурно-геометрическая схема;

б – тепло-электрофизическая схема

- 1 – синтетическое алмазное зерно;
- 2 – остаточные металлоструктуры каталитического синтеза алмазов;
- 3 – металлопокрытие алмазного зерна;
- 4 – алмазная оболочка УДА;
- 5 – газонаполненная полость УДА;
- 6 – силовые линии электрического поля

Рисунок – УДА в металлопокрытии алмазного зерна инструмента АИШ

Из размерности УДА следует нецелесообразность их целевого использования как режущих зерен шлифовальных кругов производительных процессов финишной механической обработки даже при стандартных объемных содержаниях в составе их алмазоносного слоя. Так, ориентируясь на средний размер и сферическую интерпретацию единичного УДА (рис. *a*), допущение минимально примерно половинной от него заделки в связке для максимально выступающей частицы и известный критерий Крагельского осуществимости процесса микрорезания из соотношения глубины внедрения в обрабатываемый материал и радиуса округления рабочей части режущего элемента (на практике 0,1...0,5 [7]), возможная толщина единичного среза попадает в интервал 0,6...2,5 нм. В то же время современная практика эффективного микрорезания синтетическими алмазными абразивами, зерна которых в сферической модельной интерпретации с радиусом R_D могут служить функциональной основой исходно металлопокрытого единичного инструментального режущего элемента радиусом R_{D+C} (рис. *a*), даже при обработке особо труднообрабатываемого монокарбида вольфрама в реконструкциях условий АИШ указывает на толщины единичных срезов до 3 мкм [8].

Ролевая активизация режущих алмазных зерен в электрическом контакте шлифовального круга с обрабатываемой заготовкой в связи с их металлопокрытием соответствует успешно апробированной концепции АИШ с введением в зону резания дополнительной энергии постоянного электрического тока [9], причем с мягкими электрическими режимами возбуждения электрических разрядов по механизму скользящих электрических контактов [10].

Конечный продукт детонационного синтеза УДА содержит углерод (от 84,0 до 89,0 масс. %), водород (от 0,3 до 1,1 масс. %), азот (от 3,1 до 4,3 масс. %), кислород (от 2,0 до 7,1 масс. %) [11]. Газовую среду содержат внутренние и межчастичные закрытые полости. Кроме того, термодесорбционный масс-спектральный анализ выявляет газовыделение продуктов окисления атомов углерода на поверхности УДА, происходящего вследствие взаимодействия с газовой средой взрывной камеры.

Можно предположить, что при АИШ (например, с организацией токоподвода в зону резания по схеме [9]) протекание электрического тока в объеме металлопокрытия алмазного зерна будет сопровождаться интенсификацией плотности электрического поля с некоторой напряженностью E вокруг полых наночастиц УДА, влекущих нарушение однородности электрического поля в зоне УДА и возникновение градиента температуры ∇T вследствие изменения плотности тока ($J_{e2} > J_{e1}$, рис. б), и воспринимаемых аналогично порам в технологиях электроконсолидации керамики под давлением по методу спарк-плазменного спекания, или SPS (spark-plasma sintering) в зарубежной терминологической практике [12], с повышенной вероятностью электроразрядной атаки таких частиц, инициацией в них озона, реализующего повышенную окислительную активность захватом углерода, и т. д. [13]. К впервые показанной автором возможности этой цепочки химических трансформаций в электроразрядных технологиях вольфрамокарбидной керамики проявляют практический интерес и другие исследователи [14].

В аналитико-синтетических конструкциях общей картины искрово-разрядных проявлений АИШ с участием металлопокрытых алмазных зерен, содержащих УДА в составе покрытия, не следует, по-видимому, исключать и возможности возникновения известных в природе газоздушных сред локальных полей статического электричества, энергия которых может освобождаться посредством искровых разрядов [15], с адресацией этой возможности невакуумированным закрытым пространствам под алмазной оболочкой УДА с постразрядной механической деформацией и разрушением последней.

Конечный продукт в конвенциональных технологиях синтеза УДА в металлических камерах, помимо неалмазной фазы латентного углерода [16] и газовой составляющей, содержит результаты взаимодействия продуктов детонации со стенками камеры, обычно стальной. Исследование [6] конденсированных продуктов взрыва, полученных при детонации зарядов взрывчатых веществ, состоящих из сплава 1,3,5-тринитротолуола с циклотриметилентринитрамином и подорванных в атмосфере продуктов предыдущего взрыва такого же заряда, показало содержание несгораемых примесей оксида Fe(III), карбида железа и α -железа в пределах 4,2-6,5 %,

со следующим распределением интенсивностей в спектре среди железосодержащих примесей: вклад линии α -железа составляет 29-43 %, магнетита – 36-48 %, отдельных ионов Fe(III) – 16-27 % [6]. Конечно, конкретика этих результатов соответствует условиям исследований [6] (объем взрывной камеры 3,05 м², содержание кислорода в ней – до 6 объёмн. %; масса заряда – 0,65 кг; температура стенок камеры – до 363 К; соотношение масс конденсированных продуктов детонации взрывчатых веществ – 9 (тринитротолуол) : 1 (гексаген), при 8 масс.% алмазной нанопазы; и др.). Однако структура и порядок значений полученных данных позволяют предполагать кардинальное изменение условий токопроводности в наноалмазных оболочках, в условиях АИШ располагающих к их электроразрядной очистке подобно [17], возможно со скольжением разряда по границам [18].

Размерная оценка морфометрии вторичных фрактальных структур УДА не превышает 10 нм, а по исходной морфологической оценке соотношение средних размеров алмазной стенки и всей частицы в интерпретации экспериментальных данных [6] сферической моделью составляет практически 1:4. Простое соотношение габаритной размерной оценки фрактальных структур УДА (менее 10 нм) и нижней границы зернистости порошков синтетических алмазов в рекомендательной практике шлифовальных кругов на металлических связках (40 мкм, по базовому стандарту для алмазных порошков любого генезиса [19] и его развернутому переложению в синтетической части [20]) составляет менее 1:1000. Следовательно, для деградации износостойкости композитного металлопокрытия алмазных зерен аллотропной трансформацией входящих в его состав УДА можно использовать перегрев всплесками электрического тока (например, электроразрядными) до известной температурной зоны графитизации (примерно от 1000 °С для УДА, [21]), по времени воздействия в полном объеме разрушительно критичной только для ультрадисперсных алмазных фрагментов детонационной природы. При этом сверхтвердой сохранности алмазных зерен шлифовального порошка в нисходящей части такой тепловой перегрузки будет способствовать существенно более высокая мощность сброса тепла синтетическими алмазами (примерно 600 Вт/(м·К) [22]) по

сравнению с содержащей их металлической матрицей связки шлифовального круга (для наиболее типичных марок на медно-оловянной или медно-алюминиево-цинковой основе – примерно 20...40 Вт/(м·К) [23]) в близком к графитизации алмаза температурном интервале.

В отличие от АИШ кругами без исходного металлопокрытия режущих зерен, в рассматриваемом случае операционного скользящего электрического контакта металлопокрытия зерна и обрабатываемого, также токопроводного материала, потенциальная энергоемкость электрических разрядов существенно понижена. Поэтому эрозионное разрушение металлопокрытия алмазного зерна (и металлической связки круга в скольжении с обрабатываемым материалом) происходит значительно менее интенсивно. Из этого следует невысокая вероятность выпадения неизношенных частиц УДА в результате единичного электрического разряда в скользящем контакте между металлопокрытием зерен шлифовального порошка и обрабатываемым материалом. Поэтому принятие во внимание и использование рассмотренных выше технологических возможностей АИШ в эксплуатационном освобождении зерен круга от металлопокрытия с УДА является важным дополнительным источником повышения эффективности обработки инструментами из сверхтвердых абразивов с доэксплуатационно сохраненной исходной целостностью единичных зерен.

Заключение. Электрофизические особенности АИШ предоставляют возможность повышения эффективности эксплуатации инструмента с металлопокрытием сверхтвердых абразивных зерен, включающим УДА для повышения функциональной надежности сохранения исходной целостности зерен при прессовании и спекании алмазно-металлических композиций.

Эти возможности позволяют интенсифицировать освобождение сверхтвердой основы режущих зерен от выполнившего свою предварительную защитную функцию металлического покрытия. Это осуществляется путем деактивации мест расположения УДА как очагов повышенной износостойкости, повышающих сопротивляемость такого покрытия вскрытию.

Природа этих возможностей является электрической и заключена, во-первых, в интенсификации плотности электрического поля вокруг нетокопроводных полых наночастиц УДА, способствующей электроразрядной атаке и механической деформации с разрушением этих наночастиц. Во-вторых, в допустимости кратковременного электрического импульсного нагрева, достаточной мощности и длительности для понижающей износостойкость графитизации алмазной несущей основы оболочечной конструкции УДА.

Список использованных источников: **1.** *Малыхин, В. В.* Повышение эффективности шлифования вольфрамсодержащих твердых сплавов совместно со сталью алмазными кругами : Дис. ... канд. техн. наук : 05.03.01 – процессы мех. и физ.-хим. обработки, станки и инструмент / *В. В. Малыхин*; Харьков. политехн. ин-т. – Харьков, 1985. – 262 с. **2.** *Бабенко, Е. А.* Повышение работоспособности алмазных кругов на полимерных и керамических связках : Дис. ... канд. техн. наук : 05.03.01 – процессы механической обработки, станки и инструменты / *Е. А. Бабенко*; Нац. техн. ун-т «Харьк. политехн. ин-т». – Харьков, 2014. – 203 с. **3.** *Барабошкин, К. С.* Исследование процесса формирования текстуры детонационных наноалмазов для разработки и создания высокоэффективных композиционных материалов : Дис. ... канд. техн. наук : 05.17.06 – технология и переработка полимеров и композитов / *К. С. Барабошкин*; Федерал. гос. унитар. предприятие «Федерал. науч.-произв. центр “Алтай”». – Бийск, 2006. – 136 с. **4.** *Козуб, П. А.* Спосіб одержання композиційного матеріалу на основі хімічно осадженого нікелю та нанодисперсних алмазів : патент на корисну модель № 72585 Україна : МПК С23С 16/00, С23С 20/00, С23С 30/00 / *П. А. Козуб, О. Я. Лобойко, Г. І. Гринь, Т. А. Довбій, Є. О. Бабенко, Г. М. Резніченко, Л. В. Мухіна, Л. М. Бондаренко*; власник : Нац. техн. ун-т «Харк. політехн. ін-т». – № u 2012 00854; заявл. 27.01.12; опубл. 27.08.12, Бюл. №16. **5.** ОАО «Терский завод алмазного инструмента» : представительство в Республике Беларусь [Официальный сайт ; Минск, Беларусь]. – Режим доступа : <http://www.terekalmaz.by>. Дата обращения: 15.06.2015. **6.** *Верещакгин, А. Л.* Синтез и свойства тугоплавких неорганических соединений и фаз, полученных в режимах горения и детонации газовыделяющих конденсированных составов : Дис. ... д-ра хим. наук : 02.00.04 – физическая химия / *А. Л. Верещакгин*; Бийск. технологич. ин-т (фил.) Алт. гос. техн. ун-та. – Бийск, 2004. – 248 с. **7.** *Семко, М. Ф.* Основы алмазного шлифования / *М. Ф. Семко, А. И. Грабченко, А. Ф. Раб, М. Д. Узунян, М. С. Пивоваров*. – Киев : Техніка, 1978. – 192 с. **8.** *Стрельчук, Р. М.* Исследование и анализ процесса микрорезания наноструктурных твердых сплавов / *Р. М. Стрельчук, Д. С. Стороженко, М. Д. Узунян* // Резание и инструмент в технологических системах : Междунар. науч.-техн. сб. – Харьков : НТУ «ХПИ», 2013. – Вып. 83. – С. 255-263. **9.** *Фадеев, В. А.* Алмазное шлифование твердых сплавов с введением в зону резания дополнительной энергии постоянного тока : Дис. ... канд. техн. наук : 05.03.01 – процессы механической обработки, станки и инструменты / *В. А. Фадеев*; Харьк. гос. политехн. ун-т. – Харьков, 1995. – 273 с. **10.** *Намитокоев, К. К.* Электроэрозионные явления : Монография / *К. К. Намитокоев*. – М. : Энергия, 1978. – 456 с. **11.** *Верещакгин, А. Л.* Свойства детонационных наноалмазов / *А. Л. Верещакгин*. – Барнаул : Изд-во Алт. гос. техн. ун-та, 2005. – 134 с. **12.** *Геворкян, Э. С.* Особенности и

место электроконсолидации прямым действием переменного тока в системе методов субмикро- и нанопорошкового спекания под давлением / Э. С. Геворкян, Ю. Г. Гуцаленко // Вісн. Нац. техн. ун-ту «Харк. політехн. ін-т». Темат. вип.: Технології в машинобудуванні. – 2010. – № 49. – С. 144-161. **13.** Геворкян, Э. С. Генезис экспансии семикарбида вольфрама в вольфрамокерамических инструментальных композитах горячего прессования с электроконсолидацией нанопорошков на монокарбидной основе / Э. С. Геворкян, Ю. Г. Гуцаленко // Вісн. Нац. техн. ун-ту «Харк. політехн. ін-т». Темат. вип.: Технології в машинобудуванні. – 2010. – № 53. – С. 19-30. **14.** Гойда, Э. Ю. Синтез композиционных карбидсодержащих медных сплавов воздействием на жидкую матрицу низкочастотными колебаниями : Дис. ... канд. хим. наук : 02.00.04 – физическая химия / Э. Ю. Гойда; Ин-т металлургии УрО РАН. – Екатеринбург, 2015. – 127 с. **15.** Райзер, Ю. П. Физика газового разряда / Ю. П. Райзер. – М. : Наука, 1992. – 536 с. **16.** Возняковский, А. П. Экологические проблемы получения детонационных наноалмазов. Поверхность и функционализация / А. П. Возняковский, Ф. А. Шумилов, А. Х. Ибатуллина, И. В. Шугалей // Экологическая химия. – 2012. – Т. 21, № 3. – С. 164-167. **17.** Guicciardi, S. Composition dependence of mechanical and wear properties of electroconductive ceramics / S. Guicciardi // Порошковая металлургия. – 1999. – №3-4. – С. 32-41. **18.** Бакишин, В. К. Особенности скользящего разряда по границе раздела диэлектриков с различной диэлектрической проницаемостью / В. К. Бакишин, Г. П. Кузьмин, И. М. Минаев, А. А. Рухадзе, Н. Б. Тимофеев // Прикладная физика. – 2005. – № 6. – С. 54-59. **19.** ГОСТ 9206-80. Порошки алмазные. Технические условия. Введ. 01.07.1981. – М.: Изд-во стандартов, 1989. – 17 с. **20.** ДСТУ 3292-95. Порошки алмазні синтетичні. Загальні технічні умови. Увед. 01.01.97. – К.: Держспоживстандарт України, 1997. – 151 с. **21.** Рябкова, Н. Л. Синтетические ультрадисперсные алмазы (УДА) – материалы XXI века [электрон. ресурс] / Н. Л. Рябкова, Е. В. Никитин // Полярное сияние : междунар. студенч. науч. конф. [Сайт] : Ядерное будущее : безопасность, экономика и право : VI междунар. студенч. науч. конф., Санкт-Петербург, 31 янв. – 6 февр. 2003 г. – Режим доступа : http://www.polar.mephi.ru/ru/conf/2003/predloj/rjabk_tr.htm. Дата обращения: 15.06.2015. **22.** Синтетические сверхтвердые материалы / В 3-х т. Редкол. : Н. В. Новиков (отв. ред.) и др. – Т. 1 : Синтез сверхтвердых материалов. – К. : Наук. думка, 1986. – 264 с. **23.** Галицкий, В. Н. Алмазно-абразивный инструмент на металлических связках для обработки твердого сплава и стали / В. Н. Галицкий, А. В. Курищук, В. А. Муровский. – К. : Наук. думка, 1986. – 144 с.

Bibliography (transliterated): **1.** Malyhin, V. V. *Povyshenie jeffektivnosti shlifovaniya vol'framosoderzhashhih tverdyh splavov sovместно so stal'jualmaznymi krugami.* Dys. ... kand. tehn. nauk. Kharkov, 1985. Print. **2.** Babenko, E. A. *Povyshenie rabotosposobnostialmaznyh krugov na polimernyh i keramicheskikh svyazkah.* Dys. ... kand. tehn. nauk. Kharkov, 2014. Print. **3.** Baraboshkin, K. S. *Issledovanie processa formirovaniya tekstury detonacionnyh nanoalmazov dlja razrabotki i sozdaniya vysokojeffektivnyh kompozicionnyh materialov.* Dys. ... kand. tehn. nauk. Biysk, 2006. Print. **4.** Kozub, P. A., et al. *Sposib oderzhannja kompozicijnogo materialu na osnovi himichno osadzenogo nikelju ta nanodispersnihalmaziv.* Patent UA No. 72585. IPC C23C 16/00, C23C 20/00, C23C 30/00. u 2012 00854. Appl. 27.01.2012. Publish. 27.05.2013, Bull. No.16. Print. **5.** *Public Corporation "Terskij zavodalmaznogo instrumenta", Mission in the Republic of Belarus.* Minsk, Belarus. Web. 15 June 2015 <<http://www.terekalmaz.by>>. **6.** Vereshhagin, A. L. *Sintez i svojstva tugoplavkih neorganicheskikh soedinenij i faz, poluchennyh v rezhimah*

gorenija i detonacii gazovydeljajushhijh kondensirovannyh sostavov. Dis. ... d-ra him. nauk. Biysk, 2004. Print. **7.** Semko, M. F., et al. *Osnovy almaznogo shlifovanija*. Kiev: Tehnika, 1978. Print. **8.** Strel'chuk, R. M., D. S. Storozhenko and M. D. Uzunjan "Issledovanie i analiz processa mikrorezanija nanostrukturnykh tverdyyh splavov". *Rezanie i instrument v tehnologicheskikh sistemah: Mezhdunar. nauch.-tehn. sb.* Kharkov: NTU "KhPI", 2013. Iss. 83: 255-263. Print. **9.** Fadeev, V. A. *Almaznoe shlifovanie tverdyyh splavov s vvedeniem v zonu rezanija dopolnitel'noj jenergii postojannogo toka*. Dys. ... kand. tehn. nauk. Kharkov, 1995. Print. **10.** Namitokov, K. K. *Jelektrojeruzionnyje javlenija: Monografija*. Moscow: Энергия, 1978. Print. **11.** Vereshhagin, A. L. *Svojstva detonacionnykh nanoalmazov*. Barnaul: Altai State Technical University Press, 2005. Print. **12.** Gevorkyan, E. S., and Yu. G. Gutsalenko. "Osobennosti i mesto jelektrokonsolidacii prjamym dejstviem peremennogo toka v sisteme metodov submikro- i nanoporoshkovogo spekanija pod davleniem." *Visnyk NTU "KhPI"*. No. 49. 2010. 144–161. Print. **13.** Gevorkyan, E. S., and Yu. G. Gutsalenko. "Genezis ekspansii semikarbida volframa v volframokeramicheskikh instrumentalnykh kompozitah goryachego pressovaniya s jelektrokonsolidaciey nanoporoshkov na monokarbidnoy osnove." *Visnyk NTU "KhPI"*. No. 53. 2010. 19–30. Print. **14.** Gojda, Je. Ju. *Sintez kompozicionnykh karbidsoderzhashhijh mednyh splavov vozdejstviem na zhidkuju matricu nizkochastotnymi kolebanijami*. Dis. ... d-ra him. nauk. Yekaterinburg, 2015. Print. **15.** Rajzer, Ju. P. *Fizika gazovogo razrjada*. Moscow: Nauka, 1992. Print. **16.** Voznjakovskij, A. P., et al. "Jekologicheskie problemy poluchenija detonacionnykh nanoalmazov. Poverhnost' i funkcionalizacija". *Jekologicheskaja himija*. Vol. 21 (2012), No. 3: 164-167. Print. **17.** Guicciardi, S. "Composition dependence of mechanical and wear properties of electroconductive ceramics". *Poroshkovaja metallurgija*. 1999. No. 3-4: 32-41. Print. **18.** Bakshin, V. K., et al. "Osobennosti skol'zjashhego razrjada po granice razdela dijelektrikov s razlichnoj dijelektricheskoy pronicaemost'ju". *Prikladnaja fizika*. 2005. No. 6: 54-59. Print. **19.** *GOST 9206-80. Poroshki almaznye. Tehnicheskie uslovija*. Moscow: Izd-vo standartov, 1989. Reprint. **20.** *DSTU 3292-95. Poroshki almazni sintetichni. Zagal'ni tehnicni umovi*. Kiev: Derzhspozhivstandart Ukraïni, 1997. Reprint. **21.** Rjabkova, N. L., and E. V. Nikitin. "Sinteticheskie ul'tradispersnye almazy (UDA) – materialy XXI veka". *Poljarnoe sijanie: mezhdunar. studench. nauch. konf. Jadernoe budushhee : bezopasnost', jekonomika i pravo: VI mezhdunar. studench. nauch. konf. Sankt-Peterburg, 31st Jan. – 6th Feb. 2003*. Web. 15 June 2015 <http://www.polar.mephi.ru/ru/conf/2003/predloj/rjabk_tr.htm>. **22.** *Sinteticheskie sverhtverdyje materialy, 3 vols. Vol. 1: Sintez sverhtverdyyh materialov*. Ed. by Н. В. Новиков. Kiev: Наук. думка, 1986. Print. **23.** Galickij, V. N., A. V. Kurishhuk and V. A. Murovskij. *Almazno-abrazivnyj instrument na metallicheskih svjazkah dlja obrabotki tverdogo splava i stali*. Kiev: Nauk. dumka, 1986. Print.