

АВТОГЕНЕРАТОРНЫЕ ВИХРЕТОКОВЫЕ ДЕФЕКТОСКОПЫ: ОСНОВНЫЕ ПРИНЦИПЫ, КЛАССИФИКАЦИЯ, СРАВНИТЕЛЬНЫЙ АНАЛИЗ (Обзор)

В. Н. УЧАНИН

Проведен сравнительный анализ схем известных автогенераторных вихретоковых дефектоскопов. Выделены классификационные признаки автогенераторных ВД, на основе которых предложена их классификация. Построена и проанализирована схема причинно-следственных связей для анализа влияния дефекта и зазора на параметры вихретокового преобразователя и колебательной системы автогенератора дефектоскопа. Определены оптимальные технические решения для создания современных высокочувствительных автогенераторных вихретоковых дефектоскопов для выявления поверхностных дефектов.

The comparative analyzing of known autogenerator eddy current flaw detectors (AECFD) schemes is conducted. The classification features of AECFD are assigned. It allows proposing of new AECFD classification. The cause to consequence scheme of flaw and lift-of influence to eddy current probe and flaw detector oscillation circuit is formed and analyzed. The optimal technical solutions for high sensitive AECFD creation are defined.

Общей особенностью автогенераторных вихретоковых дефектоскопов (ВД) является включение параметрического вихретокового преобразователя (ВТП) в качестве элемента колебательного контура автогенератора, который представляет собой нелинейный резонансный усилитель, охваченный положительной обратной связью [1, 2]. Приборы такого класса появились еще в середине 1950-х годов, что было связано с освоением производства тяжелых самолетов и мощных авиационных двигателей. К первым приборам этого класса относились ВД типа ВД-1, ВД-1ГА, ВДЦ-1, ППД-1МУ, ППД-2М [1, 2]. В конце 1980-х годов серийно выпускались автогенераторные ВД типа ПРОБА-5 и ТВД-А [3-5]. Благодаря высокой чувствительности к дефектам, автономному питанию, относительно небольшим габаритам и массе эти ВД нашли широкое применение в промышленности, где ими выполнялся значительный объем контроля. Методики их применения обобщены в производственной инструкции Всесоюзного (ныне Всероссийского) института авиационных материалов [6] и являются важной составляющей регламента по техническому обслуживанию самолетов.

Выбор и анализ классификационных признаков. Предложено много вариантов построения автогенераторных ВД, каждый из которых имеет свои недостатки и преимущества [1–28]. Основой сравнительного анализа при выборе оптимальной схемы автогенераторного ВД может быть их классификация (рис. 1). Анализ известных технических решений показывает, что в качестве классификационных признаков может быть использован тип активного элемента, на котором построен автогенератор — основной узел автогенераторного

ВД. Разработано большое количество автогенераторных средств контроля, в которых в качестве активных элементов применяются электровакуумные лампы [1, 7], биполярные транзисторы [1, 8, 9], интегральные усилители [1], полевые транзисторы [5, 10], лямбда-диоды [11–14]. Характеристики электровакуумных ламп позволяют построить на их основе ВД с высокими метрологическими параметрами. Но из-за больших габаритов и потребления энергии автогенераторы на лампах встречаются только в старых моделях ВД. Биполярные транзисторы имеют высокую крутизну переходной характеристики, которая на порядок превышает крутизну полевых транзисторов. Однако биполярные транзисторы имеют небольшое входное сопротивление, на 2...3 порядка ниже, чем у полевых транзисторов, что ограничивает их эффективность при построении автогенератора. Поэтому в современных ВД в качестве активного элемента используют полевые транзисторы, которые кроме высокого входного сопротивления (до 10 МОм) отличаются низким уровнем низкочастотных шумов, линейностью вольт-амперной характеристики, большим динамическим диапазоном, высокой стабильностью и незначительной зависимостью от изменения напряжения питания [29]. Существует два основных типа полевых транзисторов: транзисторы с управляемым $p-n$ -переходом и транзисторы с изолированным затвором (МОП-транзисторы). В известных дефектоскопах используют полевые транзисторы с закрытым $p-n$ -переходом [3, 8]. Перспективный полевой транзистор с изолированным затвором впервые использован в наших разработках [15, 16].

Колебательная система автогенераторного ВД определяет рабочую частоту контроля и может

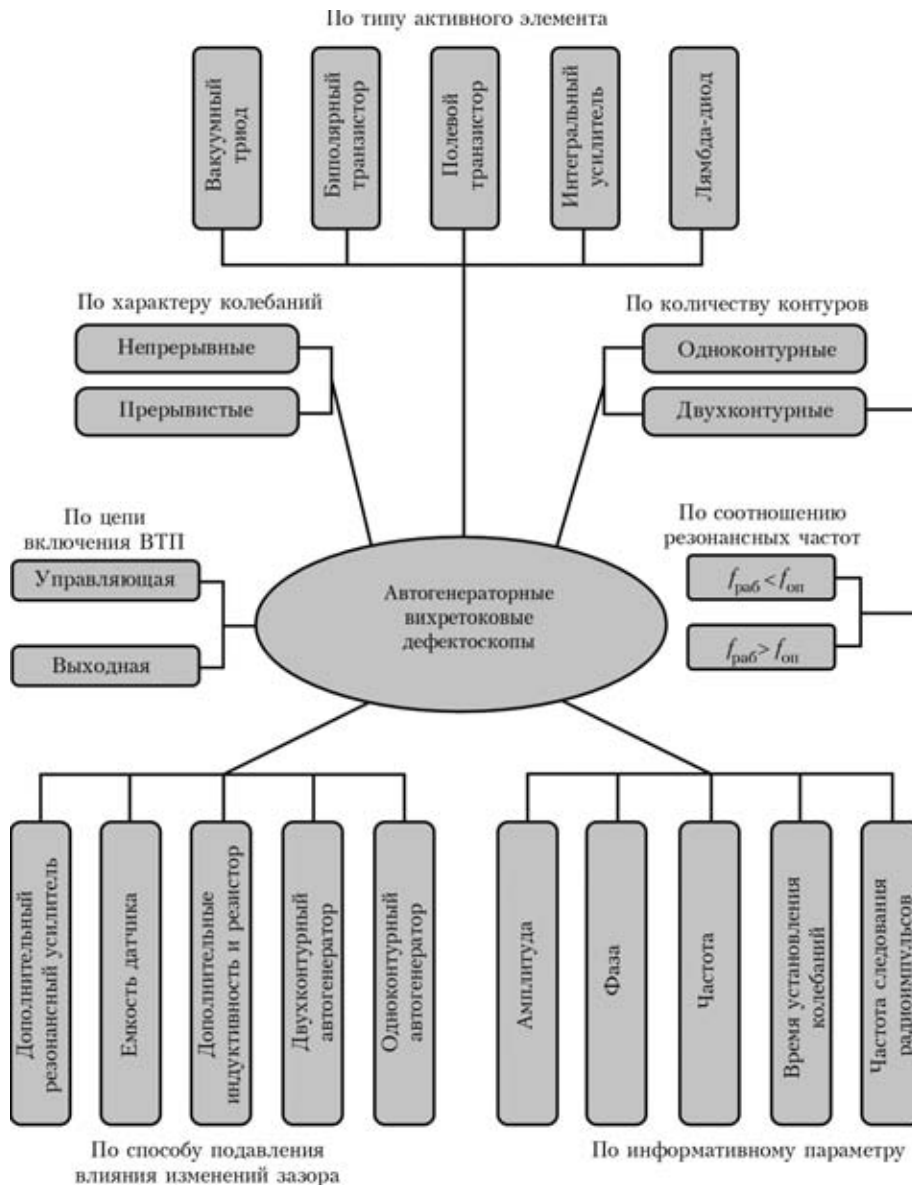


Рис. 1. Классификация автогенераторных вихреговых дефектоскопов

состоять из одного или двух резонансных контуров. Схемы первых автогенераторных ВД имели один рабочий контур [1]. Транзисторные одноконтурные автогенераторы строятся по схеме с общей базой и емкостной обратной связью [1, 10, 18]. Типичным представителем одноконтурного автогенераторного ВД является прибор ППД-2М [1].

Двухконтурные автогенераторные ВД имеют лучшие метрологические характеристики за счет более гибкой перестройки в различные режимы [1, 5, 7]. Важным отличием двухконтурных дефектоскопов (рис. 2) от одноконтурных является зависимость коэффициента обратной связи от частоты, что используют для подавления влияния изменения зазора между ВТП и поверхностью объекта контроля (ОК).

Одним из важных классификационных признаков может быть точка включения ВТП в качестве элемента колебательного контура автогенера-

тора. При этом параметрический ВТП может быть включен в цепь управляющего электрода активного элемента, в цепь обратной связи или во входную цепь. Различные варианты включения резонансных контуров анализировались в работах [18, 19]. Показано, что при измерениях в широком диапазоне преобразований измеряемого параметра при высоких значениях добротности ВТП предпочтительнее следует отдавать автогенераторам с контуром ВТП во входной цепи. Для измерений в области малых и средних значений добротности лучше применять автогенераторы с рабочим контуром в цепи управления или обратной связи. В известных двухконтурных автогенераторных дефектоскопах ВТП включен в цепь управляющего электрода [1] (рис. 2).

Следующим отличительным признаком автогенераторных ВД является вид колебаний, генерируемых автогенератором. В некоторых моделях

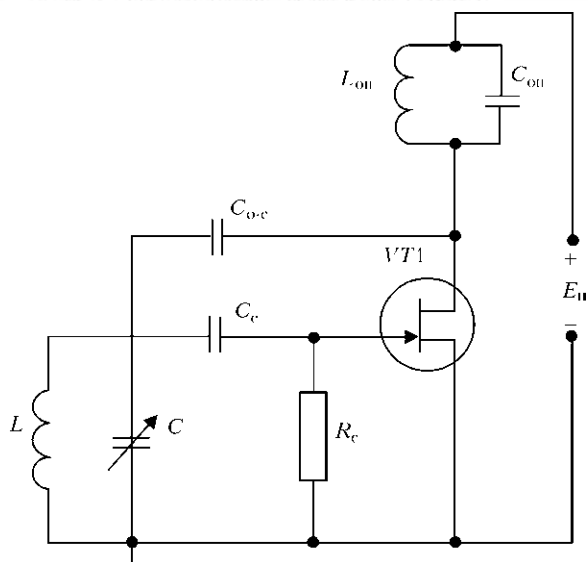


Рис. 2. Схема колебательной системы двухконтурного автогенераторного ВД: $VT1$ — активный элемент; L, C — соответственно индуктивность обмотки ВТП и емкость рабочего контура; L_{on}, C_{on} — соответственно индуктивность и емкость рабочего контура; C_{oc} — емкость обратной связи; C_c, R_c — соответственно емкость и сопротивление смещения; E_n — напряжение питания

дефектоскопов, например ВД-22Н (Проба-5) [3], используются незатухающие непрерывные колебания. В других, таких как ТВД-А [4,5], ВТП возбуждается прерывистыми колебаниями [1, 20]. Режим прерывистых колебаний, в отличие от режима непрерывных колебаний, реализуется при условии, если постоянная времени цепи автоматического смещения ($\tau_3 = R_3 C_p$ (R_3, C_p — сопротивление резистора и емкость разделительной емкости в цепи затвора) будет больше постоянной времени рабочего контура $\tau_k = 2L/R$ (L, R — соответственно индуктивность и активное сопротивление обмотки ВТП), т. е. при условии $\tau_3 \gg \tau_k$. Преимуществом автогенераторных ВД с прерывистыми колебаниями является возможность получения звуковой переменнотональной индикации без применения управляемых напряжением низкочастотных генераторов. Кроме того, ВД с прерывистыми колебаниями за счет переменнотональной индикации позволяют легко контролировать превышение зазора на слух. Частота следования пачек радиоимпульсов при изменении вносимого сопротивления изменяется, так как параметры ВТП влияют на постоянную времени $\tau = 2L/R$ рабочего контура. Выбором величины постоянной времени цепи автоматического смещения можно установить частоту следования пачек радиоимпульсов в звуковом диапазоне. Дополнительным преимуществом автогенераторных ВД с прерывистыми колебаниями является экономичность потребления, так как в промежутки времени, когда генерация прервана, активный элемент заперт и ток не потребляет. Это важно для увеличения времени работы без подзарядки при соз-

дании портативных ВД с автономным питанием. Способ получения прерывистых колебаний описан в работах [1, 20] и определяется выбором значений RC -элементов автоматического смещения в затворной (базовой) цепи транзистора (см. рис. 2).

Автогенераторные ВД можно классифицировать по информативному параметру, изменение которого используется для получения информации о наличии дефекта. Чаще всего в качестве информативного параметра используется амплитуда генерируемого сигнала [22, 23]. При перемещении ВТП в зону дефекта его добротность уменьшается и амплитуда колебаний автогенератора уменьшается порой до полного срыва колебаний. В других автогенераторных ВД используется фаза [24], частота [25, 26] или время установившихся колебаний [13, 14]. В ВД с прерывистыми колебаниями информативным параметром является частота следования пачек радиоимпульсов [1, 4, 5, 7]. В зависимости от информативного параметра обработку сигналов перед выводом информации на индикатор проводят в амплитудном, частотном, фазовом детекторах, в измерителях интервала времени или периода колебаний.

Важной особенностью автогенераторных ВД является способ подавления влияния изменения зазора между ВТП и поверхностью ОК. Отстройку от зазора можно реализовать в автогенераторных дефектоскопах при настройке в закритическом режиме (точка B на рис. 3), который имеет место при больших значениях обобщенного параметра ($\beta > 5$). Причинно-следственные связи между изменениями параметров автогенераторного ВД при появлении дефекта и увеличении зазора показано стрелками на рис. 4. Знаками + и - показано соответственно увеличение или уменьшение параметра. Верхняя часть схемы на рис. 4 касается изменения параметров ВТП, поэтому может быть применена для анализа одноконтурного автогенераторного ВД. Увеличение зазора между ВТП и поверхностью ОК приводит к увеличению его индуктивности L и уменьшению активного сопротивления R . Увеличение индуктивности L приводит к уменьшению резонансной частоты рабочего контура $f_{раб}$, в который включен ВТП, а также к увеличению добротности Q ВТП и напряжения на контуре. При этом добротность Q ВТП при увеличении зазора увеличивается также за счет увеличения активного сопротивления ВТП. На высоких частотах влияние изменения реактивного сопротивления на добротность ВТП намного меньше влияния изменений активной составляющей импеданса [1]. Незначительное влияние изменения индуктивности ВТП на его добротность Q и соответствующее влияние изменения добротности Q на параметры колебательной системы автогенератора на рис. 4 показано пунктирными стрелками. При перемещении ВТП в зону дефекта

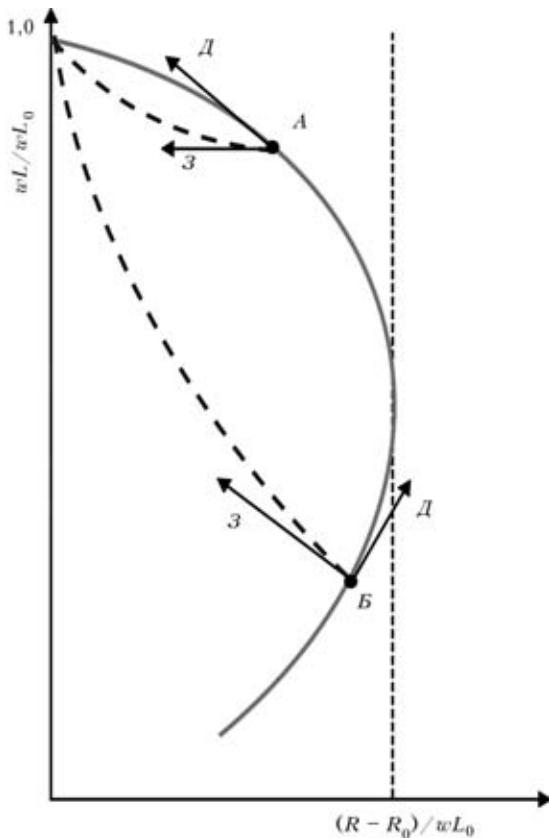


Рис. 3. Влияние дефекта D и изменения зазора Z на годографе импеданса ВТП для рабочей точки в докритическом (т. A) и закритическом (т. B) режимах

увеличиваются оба параметра ВТП (индуктивность L и активное сопротивление R) (рис. 3). Это приводит к уменьшению резонансной частоты контура $f_{\text{раб}}$. Преобладающее влияние увеличения активного сопротивления R приводит к уменьшению добротности Q и уменьшению напряжения генерации U . Таким образом, в одноконтурных ВД влияние дефекта и влияние увеличения зазора приводит, соответственно, к уменьшению или увеличению напряжения генерации, что дает возможность их различать.

Подавление влияния изменения зазора можно обеспечить также введением дополнительного резонансного контура или резонансного усилителя [26], или дополнительных индуктивных и резистивных элементов [27]. Контроль слабопроводящих материалов проводят в докритическом режиме на начальном участке годографа ВТП (рис. 3, т. A), когда линии зазора и дефекта на комплексной плоскости почти совпадают. В этом случае эффективно использование емкости, которая конструктивно объединена с ВТП [9, 17, 20]. Подавление влияния изменений зазора может иметь кроме положительного эффекта негативные последствия, так как оператор при контроле через слой лакокрасочного покрытия не видит увеличение зазора, которое может привести к уменьшению чувствительности контроля. Поэтому некоторые де-

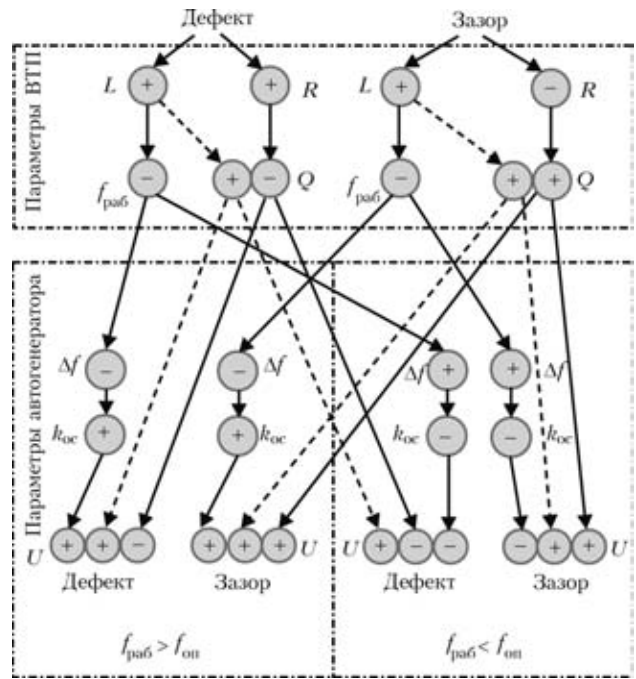


Рис. 4. Схема причинно-следственных связей влияния дефекта и увеличения зазора на параметры ВТП и колебательной системы двухконтурного автогенератора

фектоскопы имеют схему сигнализации превышения заданного зазора между ВТП и ОК [28].

Наиболее эффективным является способ подавления влияния изменения зазора при применении двухконтурных автогенераторов при работе ВТП в закритическом режиме (рис. 3, т. A), для реализации которого используется зависимость коэффициента обратной связи $K_{\text{ос}}$ (рис. 2) от частоты. Проанализируем подробнее этот способ с помощью схемы на рис. 4, тем более, что в литературе есть определенная путаница [1]. При настройке двухконтурных автогенераторных ВД резонансная частота рабочего контура $f_{\text{раб}}$ может быть выбрана больше резонансной частоты опорного контура $f_{\text{оп}}$ ($f_{\text{раб}} > f_{\text{оп}}$) или наоборот, $f_{\text{раб}}$ может быть меньше $f_{\text{оп}}$ ($f_{\text{раб}} < f_{\text{оп}}$) (рис. 5).

Рассмотрим случай, когда $f_{\text{раб}} > f_{\text{оп}}$ (рис. 5, a), которому соответствует нижняя левая часть схемы на рис. 4. При увеличении зазора резонансные частоты контуров будут сближаться за счет уменьшения $f_{\text{раб}}$, что приведет к уменьшению разницы резонансных частот Δf (рис. 5, a). Это улучшает взаимодействие между контурами и увеличивает коэффициент обратной связи $K_{\text{ос}}$, в результате чего условия генерации улучшаются и напряжение генерации U увеличивается. Одновременно увеличивается добротность Q обмотки ВТП, что также уменьшает затухание в контуре и улучшает условия генерации. На схеме видно, что влияние увеличения зазора однозначно приводит к увеличению напряжения генерации U . При перемещении ВТП в зону дефекта резонансные частоты контуров также сближаются за счет увеличения индуктивности L ВТП, что приводит

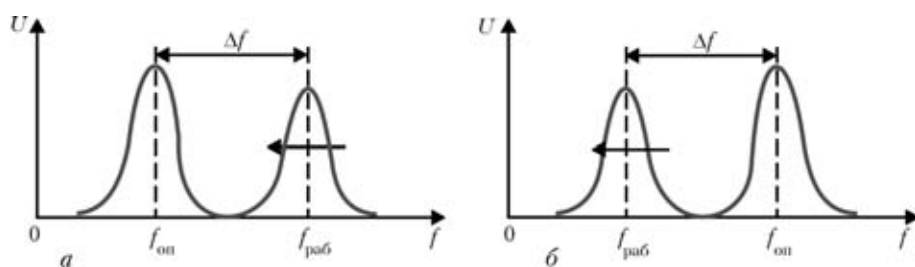


Рис. 5. Варианты настройки резонансных частот контуров колебательной системы двухконтурного автогенератора: а — $f_{\text{раб}} > f_{\text{оп}}$; б — $f_{\text{раб}} < f_{\text{оп}}$

к уменьшению резонансной частоты рабочего контура $f_{\text{раб}}$. Это должно было бы приводить к увеличению коэффициента обратной связи $K_{\text{ос}}$ и увеличению напряжения генерации U . Но при этом добротность обмотки Q уменьшается за счет преимущественного влияния увеличения активного сопротивления R , что приводит к увеличению затухания в контуре, ухудшению условий генерации и уменьшению напряжения U генерации. Таким образом, при дефекте на напряжение генерации влияют два сильных противоположных фактора. При настройке дефектоскопа выбором параметров колебательной системы, в частности, коэффициента обратной связи и начальной разницы резонансных частот контуров, достигают преимущественного влияния активного сопротивления ВТП, при котором дефект приводит к уменьшению напряжения генерации. Таким образом, влияние дефекта и влияние зазора могут быть разделены. Следует заметить, что при $f_{\text{раб}} > f_{\text{оп}}$ увеличение зазора влияет на чувствительность к дефектам. Поэтому при увеличении зазора возможен пропуск дефекта.

Подавление влияния зазора в двухконтурных автогенераторных ВД проводится также в режиме, когда $f_{\text{раб}} < f_{\text{оп}}$ (правая нижняя часть схемы на рис. 4). Здесь перемещение ВТП в зону дефекта приводит к уменьшению частоты $f_{\text{раб}}$ и соответствующему разнотону резонансных частот контуров (Δf увеличивается), что приводит к уменьшению коэффициента обратной связи $K_{\text{ос}}$, ухудшению условий генерации и уменьшению ее напряжения U . Добротность Q при этом также снижается, что приводит также к ухудшению условий генерации. Таким образом, оба процесса ухудшают условия генерации, что уменьшает напряжение генерации до ее возможного срыва. При увеличении зазора резонансные частоты контуров также расходятся за счет увеличения индуктивности обмоток ВТП, которое приводит к уменьшению резонансной частоты $f_{\text{раб}}$. Однако возможна настройка колебательной системы автогенератора, при которой этот процесс можно компенсировать за счет увеличения добротности обмотки ВТП. В таком случае условия генерации при увеличении зазора не изменяются. В этом случае напряжение генерации U при отводе ВТП не меняется, либо условия генерации немного улучшаются за счет преоблада-

ющего влияния увеличения добротности ВТП, что приводит к незначительному увеличению амплитуды генерации U . Таким образом, при $f_{\text{раб}} < f_{\text{оп}}$ дефект приводит к однозначному уменьшению амплитуды генерации, а при увеличении зазора амплитуда генерации U остается постоянной или увеличивается на незначительную величину. При выборе режима двухконтурного автогенератора, при котором $f_{\text{раб}} < f_{\text{оп}}$, пропуск дефекта менее вероятен, что дает ему преимущество. Проведенный анализ причинно-следственных связей раскрывает механизмы влияния дефекта и зазора на параметры колебательной системы автогенератора, что использовано при разработке новых автогенераторных ВД типа ЛЕОТЕСТ ВД [15, 16, 30, 31].

Дефектоскопы типа ЛЕОТЕСТ ВД прошли государственные испытания и включены в государственный реестр измерительной техники Украины. Более сорока приборов типа ЛЕОТЕСТ ВД нашли применение для эксплуатационного контроля авиационной техники. Их применение, в частности, предусмотрено регламентом на техническое обслуживание самолетов АНТК «Антонов» и авиационных двигателей ЗМКДБ «ПРОГРЕСС» И ВАТ «Мотор-Сич» [32–34]. Приборы используются в условиях производства и ремонта авиационной техники на Московском вертолетном заводе, в центре обеспечения летной годности (Люберцы Московской области), на Севастопольском, Конопотском и Львовском авиаремонтных заводах. При необходимости дефектоскопы снабжаются специальными ВТП для контроля грубых поверхностей, что позволяет расширить область их применения в нефтегазовой отрасли и энергетике [16].

Выводы

Проведен сравнительный анализ схем построения известных автогенераторных ВД. Выделены классификационные признаки автогенераторных ВД, на основе которых предложена их классификация. Построена и проанализирована схема причинно-следственных связей для анализа влияния дефекта и зазора на параметры ВТП и колебательной системы двухконтурного автогенератора. Определены оптимальные технические решения для создания современных высокочувствительных автогенераторных ВД для выявления поверхностных дефектов. В частности, показано оптимальное соот-



ношение резонансных частот опорного и рабочего контуров для наилучшего подавления влияния зазора двухконтурного автогенераторного ВД. Результаты анализа использованы для улучшения метрологических характеристик нового отечественного автогенераторного ВД.

1. Дорощев А. Л., Казамапов Ю. Г. Электромагнитная дефектоскопия. — М.: Машиностроение, 1980. — 232 с.
2. Дорощев А. Л. Применение электромагнитного метода контроля качества изделий в машиностроении // Дефектоскопия. — 1979. — № 3. — С. 5–19.
3. Билик Ю. З., Дорощев А. Л. Электромагнитные дефектоскопы типа «Проба» // Там же. — 1981. — № 6. — С. 53–58.
4. Вихретоковый дефектоскоп типа ТВД-А. Техническое описание и инструкция по эксплуатации. — М.: Мин-во гражданской авиации, 1989. — 34 с.
5. А. с. № 838546, МКИ G 01N 27/90. Вихретоковый дефектоскоп / О. А. Селиванов, Ф. И. Жислин (СССР). — № 2834939/25-28; Заявл. 30.10.79; Оpubл. 15.06.81, Бюл. № 22. — 3 с.
6. Производственная инструкция ПИ 1.2.174–81 «Выявление поверхностных дефектов в металлических материалах с помощью электромагнитных высокочастотных статических дефектоскопов»: Утв. ВИАМ и ГосНИИЭРАТГА 15.05.81 / Минавиапром СССР. — М.: ОНТИ ВИАМ, 1981. — 39 с.
7. А. с. № 418788, МКИ G 01N 27/86. Вихретоковый дефектоскоп / М. Э. Хургин, Ф. А. Жислин, Р. И. Лихачев (СССР). — № 1769326/25-28; Заявл. 06.04.72; Оpubл. 5.03.74, Бюл. № 9. — 3 с.
8. А. с. № 669284, МКИ G 01N 27/86. Вихретоковый дефектоскоп / Н. С. Саворовский, Ю. З. Билик, С. С. Куцевичский, Ф. Д. Гулика (СССР). — № 2589464/25-28; Заявл. 13.03.78; Оpubл. 25.06.79, Бюл. № 23. — 2 с.
9. Серебрянников С. В., Хандецкий В. С. Автогенераторный преобразователь для контроля слабопроводящих материалов // Дефектоскопия. — 1984. — № 8. — С. 16–21.
10. А. с. № 744314, МКИ G 01N 27/86. Устройство для вихретокового контроля электропроводящих изделий / А. Г. Лейзерович (СССР). — № 2579359/25-28; Заявл. 13.02.78; Оpubл. 30.06.80, Бюл. № 24. — 3 с.
11. Арш Э. И., Твердоступ Н. И., Хандецкий В. С. Особенности построения автогенераторных измерителей на лямбда-диодах // Измерительная техника. — 1981. — № 1. — С. 53–55.
12. Алексеев А. П., Сайманин А. Е., Шатерников В. Е. Вопросы автоматического проектирования вихретоковых автогенераторных дефектоскопов, построенных на лямбда-диодах // Дефектоскопия. — 1989. — № 12. — С. 51–55.
13. А. с. № 1335862, МКИ G 01N 27/90. Вихретоковый дефектоскоп / А. П. Алексеев, А. Е. Сайманин (СССР). — № 4046225/25-28; Заявлено 04.04.86; Оpubл. 07.09.87, Бюл. № 33. — 2 с.
14. Сайманин А. Е., Алексеев А. П., Николашкин В. А. Вихретоковый дефектоскоп ВДИ-1 // Дефектоскопия. — 1989. — № 9. — С. 94–96.
15. Пат. 39207 України, МПК G 01 N 27/00. Вихрострумвий дефектоскоп / В. М. Учанін, В. В. Черленевський (Україна). — № у 2008 11903; Заявл. 07.10.2008; Оpubл. 10.02.2009, Бюл. № 3. — 4 с.
16. Учанін В. М. Розширення можливостей вихрострумвоних дефектоскопів автогенераторного типу // Методи та прилади контролю якості. — 2008. — № 21. — С. 30–35.
17. А. с. № 794468, МКИ G 01N 27/90. Вихретоковый дефектоскоп / Э. И. Арш (СССР). — № 2746126/25-28; Заявлено 04.04.79; Оpubл. 07.01.81, Бюл. № 1. — 3 с.
18. Арш Э. И., Серебрянников С. В., Хандецкий В. С. Анализ измерительных режимов трехточечных автогенераторов

- с различным включением резонансных контуров // Измерит. техника. — 1982. — № 1. — С. 42–44.
19. Серебрянников С. В., Хандецкий В. С. Сопоставительное исследование метрологических характеристик автогенераторных преобразователей с различным включением контуров // Приборостроение. — Киев: Техника, 1983. — Вып. 34. — С. 35–38.
 20. Арш Э. И. Автогенераторные измерения. — М.: Энергия, 1976. — 136 с.
 21. А. с. № 326505 СССР, МКИ G 01 n 27/86. Способ дефектоскопии металлических изделий / А. Л. Дорощев, Ю. Г. Казамапов, Е. И. Карлун (СССР). — № 1230727/25-28; Заявл. 29.03.68; Оpubл. 19.01.72, Бюл. № 4. — 2 с.
 22. А. с. № 676921, МКИ G 01N 27/86. Вихретоковый дефектоскоп / М. В. Брук, В. С. Зельцер, М. Л. Кузьмицкий (СССР). — № 2543906/25-28; Заявл. 10.11.77; Оpubл. 30.07.79, Бюл. № 28. — 2 с.
 23. А. с. № 1429007, МКИ G 01N 27/90. Электромагнитный дефектоскоп / Г. Мок, А. Д. Покровский, А. И. Хвостов, Х. Штекигт (СССР, ГДР). — № 3863299/25-28; Заявл. 26.12.84; Оpubл. 07.10.88, Бюл. № 37. — 2 с.
 24. А. с. № 490004, МКИ G 01N 27/86. Электромагнитный дефектоскоп / В. В. Володарский, В. К. Жуков (СССР). № 1995834/25-28; Заявл. 14.02.74; Оpubл. 30.10.75, Бюл. № 40. — 2 с.
 25. А. с. № 1067420, МКИ G 01N 27/00. Вихретоковый дефектоскоп / В. Е. Шатерников, А. П. Алексеев, В. А. Анохин, В. М. Самарцев (СССР). — № 3455812/25-28; Заявл. 21.06.82; Оpubл. 15.01.84, Бюл. № 2. — 4 с.
 26. А. с. № 1089503, МКИ G 01N 27/90. Электромагнитный дефектоскоп ВДУ-20 / А. В. Далин, Э. А. Новобытов, Е. А. Князев и др. (СССР). — № 3325373/25-28; Заявл. 04.08.81; Оpubл. 30.04.84, Бюл. № 16. — 2 с.
 27. Пат. 2073232 RU, МКИ G 01N 27/80. Вихретоковый дефектоскоп и способ его настройки / В. С. Митюрин (Российская Федерация). — № 93006589/28; Заявл. 03.02.93; Оpubл. 10.02.97. — 9 с.
 28. А. с. № 728074 СССР, МКИ G 01 N 27/86. Электромагнитный дефектоскоп / А. Л. Дорощев, Ю. Г. Казамапов, В. Я. Силкин, С. А. Рубанов (СССР). — № 2666319/25-28; Заявл. 25.09.78; Оpubл. 15.04.80, Бюл. № 14. — 2 с.
 29. Петухов В. М., Топтыгин В. И., Хрулев А. К. Транзисторы полевые. — М.: Сов. радио, 1978. — 65 с.
 30. Учанін В. М., Черленевський В. В. Розробка та дослідження схеми регенерації коливаль автогенераторного дефектоскопа // Фізичні методи та засоби контролю середовищ, матеріалів та виробів. — Вип. 14: Неруйнівний контроль матеріалів і конструкцій. — Львів: Фізико-механічний ін-т ім. Г. В. Карпенка НАН України, 2009. — С. 117–124.
 31. ТУ У 33.2-30162879-001:2008. Дефектоскопи вихрострумвоні ВД 3.01Н, ВД 3.02Н, ВД 3.03Н. Технічні умови. — Уведені 24.07.08. — Львів: Центр «Леотест-Медіум», 2008. — 37 с.
 32. Механіка руйнування і міцність матеріалів. Довідн. посіб. / Під заг. ред. В.В. Панасюка. Т. 9: Міцність і довговічність авіаційних матеріалів та елементів конструкцій / О. П. Остап, В. М. Федірко, В. М. Учанін та ін. — Львів: Вид-во «Сполом», 2007. — 1068 с.
 33. Учанін В. Н., Дереча В. Я. Вихретоковый метод выявления поверхностных дефектов узлов авиационной техники в условиях эксплуатации // Техн. диагностика и неразруш. контроль. — 2006. — № 4. — С. 20–28.
 34. Учанін В. Н., Александров С. А., Цыганов В. Ю. Опыт применения вихретокового дефектоскопа типа ЛЕО-ТЕСТ ВД 3.03 для контроля авиационных двигателей // Материалы 14-й Межд. конф. «Современные методы и средства неразрушающего контроля и технической диагностики». — Ялта-Киев: УИЦ «Наука. Техника. Технология», 2006. — С. 156–158.