

## ДОСВІД ІДЕНТИФІКАЦІЇ ВИЯВЛЕНИХ ДЕФЕКТІВ ВНУТРІШНЬОТРУБНОЮ ДІАГНОСТИКОЮ В ДК «УКРТРАНСГАЗ»

Ю.В. БАНАХЕВИЧ<sup>1</sup>, Р. Ю. БАНАХЕВИЧ<sup>2</sup>

<sup>1</sup>ДК «Укртрансгаз». 01021, м. Київ, Кловський узвіз, 9/1. E-mail: banakhe-vich-yv@utg.ua,

<sup>2</sup>УМГ «Львівтрансгаз». 79000, м. Львів, вул. Рубчака, 3. E-mail: banakhevich-ru@utg.ua

Надзвичайно важливою складовою технічної діагностики магістральних газопроводів в ДК «Укртрансгаз» є внутрішньотрубне обстеження металу труби, діагностика. Основне завдання діагностики – визначення фактичного технічного стану газопроводу і обладнання, яке встановлене на ньому, з наступним ремонтом виявлених дефектів для забезпечення надійної роботи об'єкта. Несвоєчасне виконання діагностичних та ремонтних робіт веде до збільшення появи відмов та виникнення аварійних ситуацій. В статті описано випадок діагностування та визначення причин утворення поздовжніх тріщин на зовнішній поверхні труби. Показано важливість вчасного та правильного реагування на результати діагностики та описано досвід ДК «Укртрансгаз» в проведенні заходів з оптимізації процесів ремонту магістральних газопроводів шляхом чіткого встановлення строків як оцінки результатів внутрішньотрубною діагностики, так і формування планів з ремонту, визначення критеріїв вибору дефектів для ремонту, встановлення єдиного підходу до процесу, в тому числі і до технічної документації. Переймаючи прогресивний світовий досвід, ДК «Укртрансгаз» впроваджує в експлуатацію систему управління цілісністю трубопроводів, що базується на існуючій географічній інформаційній системі паспортизації і технічного моніторингу магістральних газопроводів та аналітичному програмно-апаратному комплексі, що розробляється. Бібліогр. 6, табл. 2, рис. 5.

*Ключові слова: технічна діагностика, магістральний газопровід, внутрішньотрубна діагностика, ремонт дефектів, система управління цілісністю газопроводів*

Для забезпечення надійної експлуатації магістральних газопроводів (МГ) та згідно із річними програмами діагностування лінійної частини, ДК «Укртрансгаз» періодично контролює технічний стан газопроводів з використанням приладів та технічних засобів. В тому числі, з 1996 р. виконуються роботи з внутрішньотрубною діагностики (ВТД) МГ. Основне завдання діагностики – визначення фактичного технічного стану газопроводу і обладнання, яке встановлене на ньому, з наступним ремонтом дефектних місць для забезпечення надійної роботи об'єкта мінімум на 5 років [1, 2]. Несвоєчасне виконання діагностичних та ремонтних робіт веде до збільшення появи відмов та виникнення аварійних ситуацій з непередбачуваними наслідками [3].

За період 1996–2012 рр. виконано більше 16 тис. км корозійного обстеження та 7,2 тис. км обстеження з виявлення поздовжніх дефектів МГ в односторонньому розрахунку. Слід відзначити, що станом на сьогоднішній день виконано внутрішньотрубне обстеження всіх МГ, обладнаних камерами прийому-запуску поршнів. За згаданий вище період часу було виявлено та ліквідовано більше 31 тис. аварійно-небезпечних дефектів і попереджено велику кількість аварійних ситуацій на лінійній частині МГ газотранспортної системи (ГТС) ДК «Укртрансгаз». Застосування ВТД дозволило виявити дефекти, до-

пушені в ході виробництва труб на заводах, що їх виготовляють, так звані заводські дефекти (шлакові вклучення, розшарування металу труби тощо), дефекти, утворені в ході будівництва газопроводів будівельними організаціями (непровари, пори, вм'ятини, тріщини, зміщення кромки труб тощо) внаслідок неправильної організації робіт та не надто високої кваліфікації виконавців, дефекти експлуатаційного характеру, які викликані недосконалістю ізоляційного покриття та помилками в організації експлуатації засобів електрозахисту, високою корозивною агресивністю навколишнього середовища тощо [4, 5].

Цікавий і по своєму характеру унікальний випадок стався в 2008 р. на МГ Уренгой–Помари–Ужгород (МГ УПУ) Ду 1400 Ру 7,4 МПа. За результатами виконаного в серпні 2007 р. пропуску поршня для виявлення поздовжніх дефектів по дільниці КС Іллінці–КС Бар на 3871,81 км МГ УПУ (20259,8 м від камери запуску по «Rosen») було виявлено дефект, ідентифікований як втрата металу – заводська аномалія на поздовжньому шві глибиною 11 % від товщини стінки труби довжиною 454 мм, шириною 14 мм. На рис.1 представлено фрагмент паспорту дефекту з технічного звіту фірми «Rosen», яка виконувала ВТД газопроводів ДК «Укртрансгаз» в 2007 р.

В ході обстеження діагностичною лабораторією філії УМГ «Черкаситрансгаз» цього дефекту ультразвуковим дефектоскопом «Einstein-2» вияв-

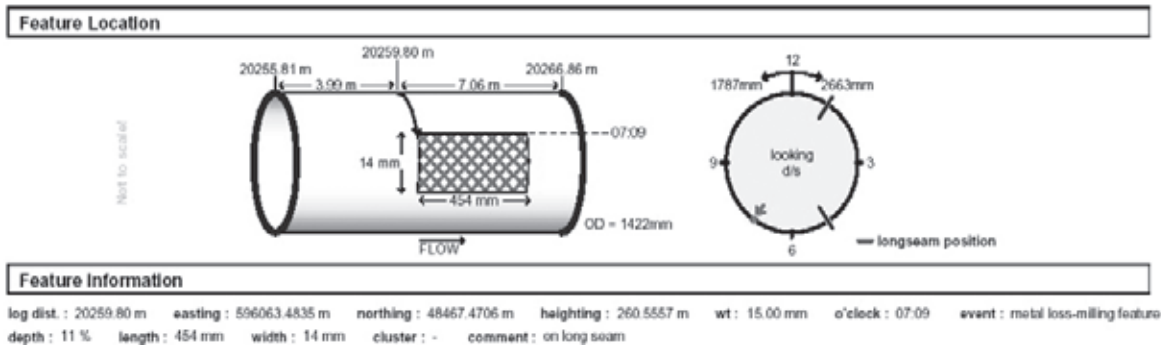


Рис. 1. Фрагмент паспорту дефекту з технічного звіту, який надає компанія «Rosen»

лено розтріскування основного металу тіла труби довжиною 3000 мм та глибиною 1,5 мм, які показано на рис. 2.

Для експертного обстеження небезпечної ділянки МГ УПУ з метою визначення причини утворення поздовжніх тріщин на зовнішній поверхні труби були додатково залучені також фахівці наступних організацій:

- ДП «Центр сертифікації і контролю якості будівництва об'єктів нафтогазового комплексу»;
- Інституту електрозварювання ім. Є.О.Патона НАН України;
- НВЦ „Техдіагаз”.

Під час проведення експертного обстеження встановлено, що траса ділянки МГ УПУ підземного прокладання перетинає місцевість з болотами з водорозділом ґрунтових вод на рівні нижньої утворюючої газопроводу. Для запобігання спливання газопроводу на поверхню землі застосовані бетонні привантажувачі типу УБО, які змонтовані з обох боків трубопроводу.

Були виконані наступні обстеження:

- візуально-оптичний огляд ділянки біля шовної зони поздовжнього зварного шва труби Ду 1400 з поверхневими тріщинами;
- неруйнівний ультразвуковий контроль ділянки біля шовної зони поздовжнього зварного з'єднання труби Ду 1400 з метою виявлення глибини проникнення тріщини в метал трубопроводу;
- неруйнівний капілярний контроль ділянки біля шовної зони поздовжнього зварного з'єднання труби Ду 1400 з метою більш детального виявлення ділянок з виходами тріщин на поверхню металу

трубопроводу;

- проведено електрометричні виміри системи ЕХЗ газопроводу з метою визначення захисного та поляризаційного потенціалу;
- проведено контроль якості ізоляційного покриття;
- визначено напружений стан металу труби газопроводу на цій ділянці;
- визначено причини утворення тріщин на зовнішній поверхні газопроводу.

Результати обстежень показали наступне.

1. Під час візуально-оптичного огляду зовнішньої поверхні ділянки біля шовної зони поздовжнього зварного шва виявлено:

- білий наліт на поверхні металу у районі нижньої утворюючої газопроводу під шаром ізоляції та праймера;
- після зняття білого нальоту виявлено сходинкове нашарування поверхні металу труби (виконане металевим пристроєм) з однієї сторони поздовжнього зварного з'єднання, яке розташоване по всій довжині труби на відстані 7 мм від зварного і має різницю висот металу до 0,6 мм та поздовжніх рисок довжиною 0,5 м з другої сторони зварного з'єднання;
- в зоні поздовжнього зварного шва труби виявлена тріщина загальною довжиною до 3000 мм (в зоні сходинкового нашарування поверхні), яка розташована поздовж зварного з'єднання і має переривчастий характер з виходом на поверхню металу труби;
- поверхня металу труби не має корозійних виразок чи інших проявів корозійного процесу.

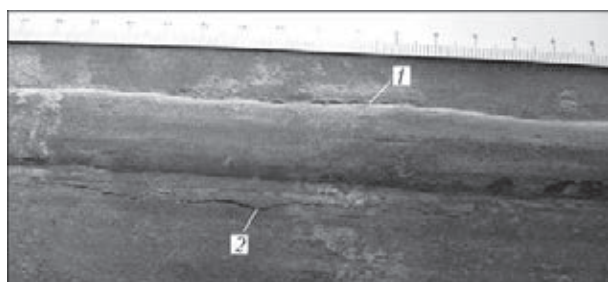


Рис. 2. Поздовжня тріщина (фронтально) (1) та інші тріщини навколо шовної зони (2)

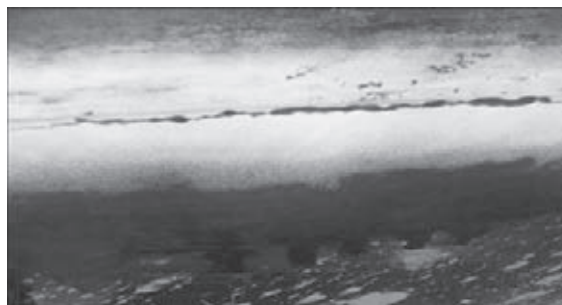


Рис. 3. Загальний вигляд поверхні після проведення діагностування капілярним методом контролю



2. При проведенні ультразвукового контролю дільниці біля шовної зони поздовжнього зварного шва труби Ду 1400 виявлено наступне:

- тріщина в деяких місцях має глибину до 5 мм. Розповсюдження тріщини відбувається у напрямку поздовжнього зварного з'єднання. Характер тріщини переривчастий, направлений під кутом 90° вглиб металу труби, загальна довжина до 3000 мм.

3. При проведенні капілярного контролю дільниці біля шовної зони поздовжнього зварного з'єднання труби Ду 1400 (рис. 3) виявлено:

- на поверхні металу трубопроводу на відстані 7...15 мм від поздовжнього зварного шва розташований ланцюжок поверхневих тріщин з розгалуженими кінцями загальною довжиною до 3000 мм, які мають тенденцію до поєднання між собою у напрямку вдовж твірної газопроводу.

4. При проведенні електрометричних робіт із заміру параметрів ЕХЗ виявлено:

- захисний поляризаційний потенціал газопроводу складає  $-1,25V$ , значення якого завищено на  $0,15V$  і є порушенням вимог таблиці №5, примітка 2 ДСТУ 4219, що може сприяти відшаруванню ізоляційного захисного покриття;

- при вимірюванні потенціалу стаціонарного електроду (металева пластина з марки сталі аналогічної до марки сталі трубопроводу) у ґрунті на відстані 2,5 м від газопроводу і на відстані 0,05...0,1 м від стінки газопроводу виявлена різниця стаціонарних потенціалів між ними, значення якого складає  $0,1V$ , що, в свою чергу, вказує на наявність різниці електролітичних розчинів у ґрунті, а саме – на наявність лужного середовища біля стінки газопроводу.



Рис. 4. Радіографічний знімок дефектного місця

5. При визначенні рН середовища (ґрунт та ґрунтові води у шурфі) виявлено:

- взаємодія ґрунту та ґрунтових вод з хімічними реагентами виявила нейтральну реакцію  $pH = 7$ ;
- взаємодія ґрунту, відібраного з проміжку між газопроводом та бетонним пригрузом з хімічними реагентами виявила лужну реакцію  $pH = 8,0...8,5$ ;
- взаємодія середовища поблизу поверхні бетонного пригруза з хімічними реагентами виявила лужну реакцію  $pH = 8,5$ .

6. При проведенні рентгенографічного контролю стану металу труби було цілковито підтверджено результати попередніх досліджень та контролю, що добре видно з рис. 4.

За результатами проведених обстежень були зроблені наступні висновки.

Наявність білого нальоту (карбонатна плівка) на поверхні металу газопроводу під шаром ізоляції свідчить про наявність карбонатного середовища навколо газопроводу, яке виникло внаслідок довгострокового впливу бетонних привантажувачів на навколотрубне ґрунтове середовище. Про це свідчать результати електрометричних вимірювань та визначення рН ділянок навколо трубного ґрунтового середовища.

Карбонатна плівка має захисні властивості на дію ґрунтової корозії на метал, про що свідчить некородована поверхня металу. Але під час експлуатації метал газопроводу підлягає впливу циклічних навантажень, що сприяє розтріскуванню карбонатної плівки в поздовжньому напрямку та виникненню тріщиноподібних локальних анодних зон, які в свою чергу є осередком корозійного розтріскування.

Виникнення сходинкового нашарування поверхні металу труби та поздовжніх рисок у біляшовній зоні поздовжнього зварного шва пояснюється невідповідним розташуванням трубної заготовки в оправочному стенді під час проведення експандування на заводі-виробнику. Під час експлуатації газопроводу локальне сходинкове нашарування поверхні труби є осередком підвищених механічних напружень металу у кільцевому перетині газопроводу, позначення яких можуть

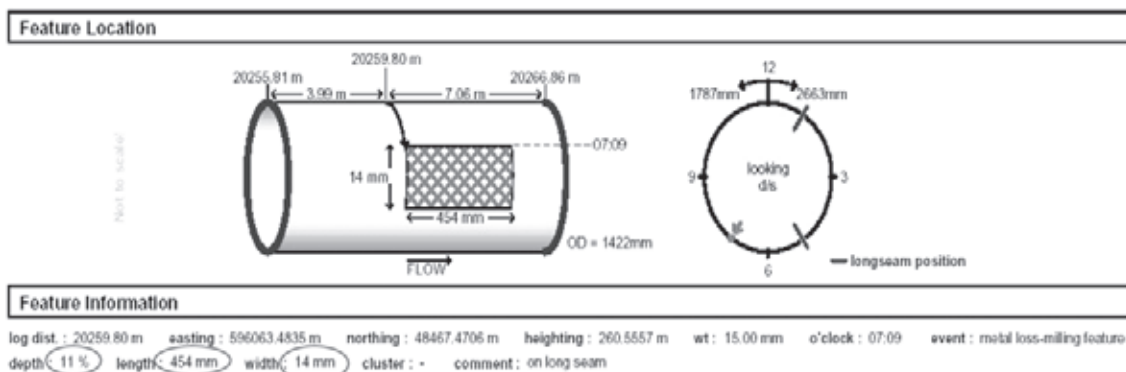


Рис. 5. Критерії оцінки дефектів типу втрата металу



вийти за межі пружної зони металу, що підтверджується дослідженнями напруженого стану. Виявлені фактори стали причиною утворення тріщин на зовнішній поверхні газопроводу.

Більш детальну класифікацію утворення тріщини можливо виконати після проведення руйнівних методів контролю.

Потенційно-небезпечна дільниця магістрального газопроводу УПУ, що знаходиться на 3871,81 км, була відремонтована шляхом заміни дефектної ділянки на іншу, з використанням матеріалів, що відповідають вимогам СНиП 2.05.06–85.

Для подальшої безпечної експлуатації МГ були розроблені наступні заходи:

- в місцях розташування бетонних привантажувачів на дільницях газопроводу з труб Ду 1400 (балкові переходи, болотиста місцевість, скупчення води та ін.) постійно моніторити стан тіла труби газопроводу;

- в місцях з одночасною дією кількох несприятливих факторів проводити діагностування з метою виявлення поверхневих тріщин (дефектні труби замінити на стандартні згідно вимогам СНиП 2.05.06–85).

- виконувати переізоляцію дільниць газопроводу з виявленими поверхневими тріщинами відповідно до вимог ДСТУ 4219.

- бетонні привантажувачі замінити на аналогічні, що виготовлені з іншого матеріалу, або анкерні.

- з урахуванням випадків невідповідності заявлених дефектів, виявлених ВТД до їх фактичних розмірів, приділяти особливу увагу на першочергове обстеження та ідентифікацію дефектів, розташованих біля поздовжніх швів на «гарячих» дільницях МГ.

Слід відзначити, що після згаданого випадку в ДК «Укртрансгаз» проведена велика робота в кількох напрямках, яка направлена на попередження подібних випадків в майбутньому. Це і робота, направлена на підняття загальної якості ВТД (більш жорсткі вимоги, створення робочої групи, сформованої з представників компанії та фірми-виконавця ВТД тощо), розширення обсягів виконання обстежень іншими методами діагно-

тування. А також піднято на більш якісний рівень роботу з використання результатів діагностичних обстежень. Так, силами фахівців ДК «Укртрансгаз» (в тому числі філії НВЦ «Техдіагаз») розроблено «Положення про аналіз результатів ВТД МГ ДК «Укртрансгаз» та організацію ремонтних робіт з їх усунення» (далі – Положення), яке введено в дію наказом № 534 від 16.12.2009 р. Цей документ направлений на оптимізацію процесу ремонту МГ шляхом чіткого встановлення строків як оцінки результатів ВТД, так і формування планів з ремонту, визначення критеріїв вибору дефектів для ремонту, встановлення єдиного підходу до процесу, в тому числі і до планово-звітної документації, виконавчої документації тощо. Документ розроблено з врахуванням наявного досвіду організації роботи у філіях компанії і є складовою «живої» та ефективної системи забезпечення надійної експлуатації ГТС на основі ВТД – від планування та реалізації ВТД до аналізу результатів та адекватного реагування на них [3, 5].

Упускаючи іншу тематику згаданого Положення, зупинимось на частині, яка встановлює критерії вибору дефектів для ремонту з розподілом їх за черговістю виконання додаткового обстеження та/або ремонту, що представлені в табл. 1.

Метою даної частини Положення є надати інженерам компанії інструментарій для виконання аналізу результатів ВТД. Він формувався, виходячи з умов забезпечення оперативного первинного аналізу результатів, відповідно встановлені чіткі критерії вибору дефектів за їх параметрами. Звичайно такий підхід є дещо консервативним, але вирішує поставлену задачу. Для більш детального аналізу слід проводити спеціалізовані розрахунки за чинними НД. Всі визначені параметри дефектів для ремонту визначені, виходячи з:

- аналізу існуючих НД ;
- наявного досвіду експлуатації (ремонт, ДДК, аварії).

Так, для оцінки якості та обсягу виконаної роботи наведемо приклад щодо кількості проаналізованих НД для вибору критеріїв оцінки вм'ятин, що наведено в табл. 2.

**Таблиця 1. Критерії вибору дефектів для ремонту після отримання результатів ВТД**

Позиція	Опис дефекту	Параметри
<b>Дефекти, що підлягають першочерговому ремонту</b>		
1	Аномалії, які згідно розрахунків за ДСТУ-Н Б В.2.3-21:2008 «Магістральні трубопроводи. Настанова. Визначення залишкової міцності магістральних трубопроводів з дефектами» віднесені до категорії:	Критичний або значний
2	аномалії, для яких коефіцієнт ремонту ERF	$\geq 0,95$
3	аномалії, для яких умовний коефіцієнт згідно «Методики оцінки технічного стану труб газопроводу з тривалим строком експлуатації та його залишкового ресурсу» від 2002 р.	$\leq 1,05$
4	дефект геометричної форми (аномалія внутрішнього діаметру – вм'ятина)	Глибиною, рівною або більше ніж 3,5 % від $D_3$



Позиція	Опис дефекту	Параметри
5	втрата металу зовнішня, внутрішня або їх комбінація (корозія, заводська аномалія, будівельний дефект)	Глибиною, рівною або більше ніж 50 % Поздовжньо орієнтовані глибиною $\geq 10\%$ і розміщені вздовж поздовжнього шва ( $\pm 200$ мм) з співвідношенням довжини до ширини (Д/Ш) $\geq 30$ при ширині дефекту $\leq 2h$ ( $h$ – товщина стінки МГ) Поперечно орієнтовані глибиною $\geq 10\%$ і розміщені вздовж кільцевого шва ( $\pm 200$ мм) з співвідношенням ширини до довжини (Ш/Д) $\geq 30$ при довжині дефекту $\leq 2h$ ( $h$ – товщина стінки МГ)
6	аномалія кільцевого шва	Глибиною $\geq 50\%$ або довжиною по колу, що дорівнює або більше ніж $1/3\pi D_3$
7	аномалія поздовжнього шва	Довжиною по осі шва, рівною чи більше, ніж $2\sqrt{D_3 h}$ ( $h$ – товщина стінки МГ)
8	гофри	Висотою хвилі, більшої товщини стінки
9	тріщина по тілу труби або у зварному шві	Усі дефекти
10	розшарування під кутом у наволошовній зоні, розшарування з виходом на поверхню, розшарування з випученням	Усі дефекти
11	дефекти, що підлягають ремонту та розміщені на потенційно небезпечних ділянках МГ1	Усі дефекти
<b>Дефекти, що підлягають ремонту (попередньому обстеженню)</b>		
12	Аномалії, які згідно розрахунків за ДСТУ-Н Б В.2.3-21:2008 «Магістральні трубопроводи. Настанова. Визначення залишкової міцності магістральних трубопроводів з дефектами» віднесені до категорії:	Помірний
13	дефект геометричної форми (аномалія внутрішнього діаметру), що примикає до зварного шва (100 мм) або розташований на зварному шві	Усі дефекти
14	втрата металу зовнішня, внутрішня або їх комбінація (корозія, заводська аномалія, будівельний дефект)	Глибиною, рівною або більшою ніж 30 % Кількість дефектів глибиною $\geq 20\%$ на одній секції більше 10 шт. Кількість дефектів глибиною $\geq 10\%$ , розміщених вздовж поздовжнього шва ( $\pm 200$ мм) на одній секції більше 5 шт. Поздовжньо розташовані дефекти глибиною $\geq 10\%$ з співвідношенням довжини до ширини $D/Ш \geq 10$ при ширині дефекту $\leq 2h$ ( $h$ – товщина стінки МГ) Поперечно орієнтовані дефекти глибиною $\geq 10\%$ , розміщені вздовж кільцевого шва ( $\pm 100$ мм) з співвідношенням ширини до довжини (Ш/Д) $\geq 10$ при довжині дефекту $\leq 2h$ ( $h$ – товщина стінки МГ) Дефекти глибиною $\geq 10\%$ в зоні поздовжнього шва ( $\pm 200$ мм) на «гарячих» (30 км від КС) ділянках
15	розшарування у наволошовній зоні (100 мм)	Усі дефекти
16	аномалія кільцевого шва	Сумарною довжиною по колу, що дорівнює або більшою ніж $1/6 \pi D_3$ , втрата металу глибиною більше або рівне 30 %
17	аномалія поздовжнього (спірального) шва	Один дефект довжиною по осі шва більше ніж 10 мм
18	гофри	Висотою хвилі більшою 0,5 товщини стінки
19	риска, подряпина, задир	Глибиною $\geq 10\%$
20	недопустимі конструктивні елементи, з'єднувальні деталі, що не відповідають вимогам НД	Усі дефекти
21	аномалія кільцевого шва – несучільність площинного типу	Дефект глибиною $\geq 30\%$
22	аномалія поздовжнього (спірального) шва	Дефект глибиною $\geq 30\%$

*Примітка.* До потенційно небезпечних ділянок МГ слід відносити ділянки згідно п. V.1.11 Правил безпечної експлуатації МГ + надземні ділянки МГ, перетини з автомобільними дорогами та залізницями, перетини з магістральними трубопроводами

Як уже згадувалось, ряд параметрів вибору дефектів для обстеження/ремонту визначені, виходячи з наявного досвіду експлуатації та іноді носять досить консервативний характер, але в умовах



Таблиця 2. Вимоги НД щодо оцінки небезпеки вм'ятин за їх геометричними параметрами

Нормативний документ (стандарт)	Положення (півпериметру)	Вмятина по тілу труби	Вмятина на шві
CSA Z662-03 (2005)	Верх	До 6 % $D_3$	До 2 % $D_3$ для $D > 300$ мм або до 6 мм
	Низ	--/--	--/--
AS288.5 (2001)	Верх	До 6 % $D_3$	Не допускається
	Низ	--/--	--/--
ASME B31.8 (2003)	Верх	До 6 % $D_3$ або деформація < 6 %	До 2 % $D_3$ або деформація < 4 % для в'язкого шва
	Низ	--/--	--/--
API 1160 (2001)	Верх	До 2 % $D_3$ для $D > 300$ мм	Не допускається
	Низ	до 6 % $D_3$	Розрахунок/дослідження до 6 міс.
PDAM (2003)	Верх	1) до 7 % $D_3$ 2) до 10 % $D_3$ якщо є заземлення	Не передбачено
	Низ	До 10 % $D_3$ якщо є заземлення	Не допускається
DOT Gas Rule (Part 192) (2000)	Верх	1) до 6 % $D_3$ (1 рік на реагування) 2) більше 6 % $D_3$ і допустимий рівень деформацій (моніторинг)	1) до 2 % $D_3$ (1 рік на реагування) 2) більше 2 % $D_3$ і допустимий рівень деформацій (моніторинг)
	Низ	2) більше 6 % $D_3$ (моніторинг)	1) до 2 % $D_3$ (1 рік на реагування) 2) більше 2 % $D_3$ і допустимий рівень деформацій (моніторинг)
BGC/PS/P11	Верх	До 12 % $D_3$	Не допускається
	Низ	--/--	--/--
RIETJENS	Верх	До 12 % $D_3$	Не допускається
	Низ	--/--	--/--
DOT Liquid rule (Part 195)** (2000)	Верх	1) до 6 % $D_3$ (негайне реагування) 2) до 3 % $D_3$ (60 днів на реагування) 3) до 2 % $D_3$ (180 днів на реагування)	до 2 % $D_3$ (180 днів на реагування)
	Низ	До 6 % $D_3$	До 2 % $D_3$ (>180 днів на реагування)
ВБН В.3.1-00013741-7:2007	Верх	До 3,5 % $D_3$	До 1 % $D_3$
	Низ	--/--	--/--
Методика ВНІІГАЗ (2007)	Верх	До 6 % $D_3$	До 3 % $D_3$
	Низ	--/--	--/--
Инструкция [7]	Верх	До 3 % $D_3$	До 2 % $D_3$
	Низ		

надто високої ціни помилки, зокрема на експортних газопроводах ГТС України, є виправданою мірою. Всім відома проблематика обмежених можливостей внутрішньотрубних інспекційних снарядів в частині виявлення стрес-корозійного розтріскування. Маємо сумний досвід аварій, маємо досвід додаткового дефектоскопічного контролю (ДДК), де виявлені за фактом дефекти відрізнялись від характеристик, вказаних в звіті з ВТД. Як приклад, повторно, згадаємо дефект на МГ УПУ 3871,81 км (див. рис. 2), коли всупереч інформації в звіті з ВТД фактично було виявлено

стрес-корозійне розтріскування. З метою попередження ігнорування подібних дефектів нами було впроваджено такий критерій як «втрати металу зовнішні – поздовжньо орієнтовані глибиною  $\geq 10\%$  і розміщені вздовж поздовжнього шва ( $\pm 200$  мм) з співвідношенням довжини до ширини (Д/Ш)  $\geq 30$  при ширині дефекту  $\leq 2h$  ( $h$  – товщина стінки МГ)». З рис. 5 добре зрозуміло логіку встановлення такого критерію оцінки дефектів на трубах Ду–1400. (див. також табл. 1, поз. 5)

Слід відзначити, що описані критерії оцінки (черговість обстеження/ремонт) дефектів є скла-



довою системи комплексної оцінки технічного стану трубопроводу з визначенням рекомендацій щодо обсягів вибіркового чи капітального ремонтів за результатами оцінки:

- даних діагностичних обстежень металу трубопроводу;
- результатів дослідження фактичних фізико-механічних характеристик сталей;
- результатів комплексних обстежень протикорозійного захисту та корозійного стану об'єктів МГ (більш детально дану тематику буде описано далі);
- фактичної ситуації на місцевості тощо.

Загалом описану процедуру можна охарактеризувати як складову системи управління цілісністю трубопроводів (далі СУЦТ) [3], тому коротко зупинимось на вказаній тематиці СУЦТ.

Як відомо, діяльність будь-якого підприємства в кінцевому випадку повинна забезпечувати отримання прибутку, для чого слід максимально ефективно використовувати ресурси. Одним з шляхів оптимізації витрат є впровадження ефективної і гнучкої системи, де рішення про діагностичні, ремонтні, аварійно-відновлювальні заходи є взаємопов'язаними і узгоджуються на основі детального аналізу (в тому числі ризик-аналізу) [2, 3].

На сьогодні умовно можна виділити в Україні дві методології підходу до забезпечення надійної експлуатації трубопроводів:

**регламентна** – є чітко визначені нормативами періодичність, обсяги і засоби діагностичного контролю та методи ремонту. При цьому часто йде прив'язка не до реального технічного стану, а до терміну експлуатації МГ. Даний підхід суперечить здоровому інженерному глузду, коли подальші дії (ремонт, діагностика) повинні залежати від фактичного стану труби, моніторингу стану, статистики руйнувань тощо, а не від регламенту.

**універсальна** або так звана Система управління цілісністю трубопроводів (СУЦТ) – де, як уже наголошувалось, рішення є взаємопов'язаними і уз-

годжуються на основі детального аналізу (в тому числі ризик-аналізу).

Власне нумерація методологій загалом вказує на послідовність розвитку системи забезпечення цілісності МГ ДК «Укртрансгаз» – до сьогодні існувала і ще, можна сказати, певною мірою існує, чітко регламентована вимогами чинних нормативних документів та вимогами наглядових органів система, яка визначає обсяг, періодики діагностування та методи ремонту. Однак логічніше запобігати виникненню нештатних ситуацій шляхом усвідомленого системного підходу до забезпечення надійності роботи газотранспортної системи з визначеним рівнем ризику. Переймаючи прогресивний світовий досвід, в ДК «Укртрансгаз» впроваджується в експлуатацію СУЦТ, що базується на існуючій географічній інформаційній системі паспортизації і технічного моніторингу МГ та аналітичному програмно-апаратному комплексі, що розробляється. Враховуючи значну важливість, об'ємність та прогресивність даного питання, вважаємо, що більш детально розкривати згадану тематику взагалі та щодо програмно-аналітичного комплексу зокрема доцільно окремо.

1. *Довідник працівника газотранспортного підприємства / В. В. Розгонюк, А. А. Руднік, В. М. Коломєєв та ін. – Київ: РОСТОК, 2001. – 1090 с.*
2. *Розгонюк В. В. Трубопровідний транспорт природного газу. – Київ: Кий, 2008. – 304 с.*
3. *Обслуговування і ремонт газопроводів / Грудз В. Я., Тимків Д. Ф., Михалків В. Б., Костів В. В. – Івано-Франківськ: Лілея-НВ, 2009. – 711 с.*
4. *СТП 320.30019801.066л–2000. Магістральні газопроводи. Внутрішньотрубне обстеження лінійної частини.*
5. *СТП 320.30019801.052–2002. Магістральні газопроводи. Пропускання внутрішньотрубних засобів на дільниці газопроводу.*
6. *ДСТУ-Н Б В.2.3-21:2008. Магістральні трубопроводи. Настанова. Визначення залишкової міцності магістральних трубопроводів з дефектами.*
7. *Инструкция по оценке дефектов труб и соединительных деталей при ремонте и диагностировании магистральных газопроводов. – М: Газпром, 2008.*

In-pipe examination of pipe metal is an extremely important component of technical diagnostics of the main gas pipelines at SC "Ukrtransgas". The main objective of diagnostics is determination of the actual technical condition of gas pipeline and equipment, which is mounted on it, with subsequent repair of the detected defects to ensure reliable operation of the facility. Untimely performance of diagnostic and repair operations leads to higher failure rate and emergencies. This paper describes an interesting case of diagnostics and determination of the causes for initiation of longitudinal cracks on the pipe outer surface. Importance of timely and correct reaction to diagnostic results is shown, and experience of SC "Ukrtransgas" in taking measures on optimization of the processes of main gas pipeline repair by establishing precise terms both for assessment of in-pipe diagnostics results and for making repair plans, determination of criteria of defect selection for repair, and forming a common approach to the process, in particular – to technical documentation, is shown. Following advanced global experience, DC "Ukrtransgas" introduces into operation a system of pipeline integrity control that is based on currently available geographic information system of certification and technical monitoring of the main gas pipelines and analytical software-hardware complex that is under development.

*Key words: technical diagnostics, main gas pipeline, in-pipe diagnostics, system of gas pipeline integrity control.*

*Надійшла до редакції  
10.12.2012*