

РОЗРОБКА МЕТОДИКИ ДЛЯ ВИЗНАЧЕННЯ ДОПУСТИМОЇ ТОВЩИНИ СТІНКИ ТРУБОПРОВОДІВ АЕС ПРИ ЕРОЗІЙНО-КОРОЗІЙНОМУ ЗНОШУВАННІ МАТЕРІАЛУ*

І. В. ОРИНЯК, А. Я. КРАСОВСЬКИЙ, М. В. БОРОДІЙ, С. М. АГЕЄВ

Ін-т проблем міцності ім. Г. С. Писаренка НАН України. 01014, м. Київ-14, вул. Тимирязевська, 2. E-mail: info@ipp.kiev.ua

Розроблено методи оцінки залишкової міцності елементів трубопроводів (прямих труб і Т-подібних трійникових з'єднань) з дефектами, що спираються на статичну теорему граничного навантаження теорії пластичності. З метою підтвердження коректності запропонованих методів проведено серію повномасштабних випробувань до руйнування елементів трубопроводів з поверхневими надрізами. Запропоновано узгоджену з нормами на проектування методику визначення допустимої товщини елементів трубопроводів з вуглецевих сталей АЕС України, що пошкоджені ерозійно-корозійним зношуванням. Бібліогр. 11, табл. 3, рис. 10.

Ключові слова: трубопровід; дефект; ерозійно-корозійне зношування; граничне навантаження в'язкого руйнування

Ерозійно-корозійне зношування (ЕКЗ) трубопроводів і обладнання другого контуру, виготовлених з вуглецевих сталей, є одним з найбільш розповсюджених факторів пошкодження на атомних електростанціях. Найчастіше такі пошкодження на заключній стадії призводять до виникнення свищів, проте в практиці експлуатації АЕС мали місце також серйозні руйнування, викликані ЕКЗ, наприклад на трубопроводі живильної води енергоблоку № 2 АЕС «Саррі» (США) у 1986 р., а також аварії на енергоблоці № 1 АЕС Ловіса (1993 р.), Калининської АЕС (2004 р.), Балаковської АЕС (2004 р.). Решта випадків пошкоджень ЕКЗ на АЕС з реакторними установками типу ВВЕР описані в роботах [1, 2] та ін.

Явище ЕКЗ залежить від багатьох факторів. Його механізми до кінця не з'ясовані та є предметом широкого обговорення спеціалістів. Про різноманіття факторів, що впливають на інтенсивність ЕКЗ, свідчать створені в різних країнах методичні та програмні засоби для оцінки ЕКЗ, які акцентують увагу на такому [3]:

- проектні характеристики та експлуатаційні параметри (діаметр трубопроводного елемента та його конструкція – згин, трійник, перехідник тощо; температура та швидкість теплоносія; вологість пари (для паропроводів);
- показники водно-хімічного режиму (значення рН, концентрація кисню в теплоносії тощо);
- хімічний склад металу трубопроводу (вміст у металі хрому, міді та молібдену) та його фізико-хімічні характеристики;
- тривалість експлуатації трубопроводу.

Зазвичай в процесі ЕКЗ відбувається стоншення стінок в одних місцях трубопроводу (шляхом зносу матеріалу труби) та потовщення в інших (шляхом відкладення продуктів корозії на стінці труби). Місцеві стоншення призводять до порушення умов міцності, потовщення – до ускладнення умов течії середовища.

Подовження ресурсу обладнання АЕС залежить від обґрунтованості проектних методів розрахунку і виконання регламентних процедур технічного обслуговування. Проте оскільки документи на проектування не передбачають аналізу дефектів, що можуть виникнути від різних механізмів пошкодження на етапі експлуатації, то виникає необхідність у створенні нормативних документів «відповідності за призначенням» (ВЗП), що дозволяють оцінювати небезпеку дефектів з урахуванням результатів періодичного контролю навантаженості, вивчення механізмів деградації металу, виявлення дефектів тощо. Вимогою до документів ВЗП (наприклад у роботах [4, 5]) є їх погодженість з нормами на проектування, що передбачає використання єдиних значень допустимих характеристик матеріалу і єдиної системи коефіцієнтів запасу міцності. При цьому передбачається використання однакових категорій напружень, режимів експлуатації і критеріїв граничного стану матеріалу, які встановлюються нормами на проектування.

Для атомної енергетики України з метою уніфікації методів боротьби з ЕКЗ виникла потреба у створенні Єдиної методики кількісної оцінки небезпеки розрахункових або фактичних (за результатами обстежень) ЕКЗ пошкоджень еле-

*За матеріалами роботи, що виконана в рамках цільової комплексної програми НАН України «Проблеми ресурсу і безпеки експлуатації конструкцій, споруд та машин» за останні роки (www.patonpublishinghouse.com/rus/compilations).

ментів трубопроводів, тобто методики визначення допустимої товщини елементів трубопроводів з вуглецевих сталей АЕС, яка дасть можливість обґрунтовано підходити до оцінювання результатів експлуатаційного контролю за умови допуску трубопроводу з дефектом ЕКЗ в експлуатацію до наступного експлуатаційного контролю з обов'язковим підтвердженням такої можливості розрахунковим шляхом. Методика дозволить розширити можливості вітчизняної нормативної бази [6] і суттєво підтримати виробничі підрозділи АЕС у прийнятті рішень щодо допуску трубопроводу з дефектом ЕКЗ в експлуатацію до наступного експлуатаційного контролю.

Створенню методики передують вирішення двох головних завдань:

- розробка науково обґрунтованих методів оцінки залишкової міцності елементів трубопроводів з дефектами;
- узгодженість методики з нормами на проектування, зокрема використання однакових категорій напружень, критеріїв граничного стану, єдиної системи коефіцієнтів запасу міцності тощо.

З урахуванням вказаного мета роботи полягає в розробці методів оцінки граничного пластичного стану прямої труби з поздовжнім поверхневим дефектом; розробці методів оцінки граничного пластичного стану прямої труби з поперечним поверхневим дефектом; розробці методів оцінки граничного пластичного стану Т-подібного трійникового (патрубкового) з'єднання з поздовжнім поверхневим дефектом основної труби; експериментальному підтвердженні запропонованих методів шляхом проведення серії повномасштабних випробувань внутрішнім тиском (моментом згину) до руйнування відповідних елементів трубопроводів з поверхневими дефектами; реалізації розроблених методів оцінки залишкової міцності елементів трубопроводів з дефектами в Методиці визначення допустимої товщини елементів трубопроводів з вуглецевих сталей АЕС України.

Розробка методів оцінки граничного пластичного стану елементів трубопроводів з дефектами. При розрахунку дефектних трубопроводів зазвичай розглядають ідеалізовані дефекти, орієнтовані вздовж (поздовжні) і поперек (поперечні) їх осі.

Для трубопроводів з поздовжніми дефектами в пластичних металах в основному використовують емпіричні формули [7], побудовані за результатами експерименту, або чисельні рішення, отримані методом скінчених елементів (МСЕ). Недоліком таких підходів є невизначеність щодо їх подальшого застосування в умовах, що відрізняються від експериментальних чи розрахункових. Крім того, в існуючих комерційних комплексах МСЕ немає готових універсальних процедур розрахунків для

випадку ідеально пластичної поведінки тіла або для дуже великих пластичних деформацій.

Як альтернативу можна розглянути розроблені в Інституті проблем міцності ім. Г. С. Писаренка НАН України аналітичні підходи [8], основані на моделюванні граничного пластичного стану тонкостінної труби в околі дефекту. Вони дають зрозумілі механізм і природу руйнування, проте не враховують вплив радіальних напружень, рівень яких зростає із збільшенням відношення товщини стінки до радіуса труби. Крім того, практично не досліджували вплив розташування дефекту (внутрішня або зовнішня поверхня труби) головним чином через відсутність експериментальних даних, що пов'язано з труднощами при нанесенні дефектів на внутрішню поверхню труби.

Оцінка залишкової міцності трубопроводів з поперечними дефектами виконується за теоретично обґрунтованим критерієм руйнування нетто-перерізу, що базується на статично можливому розподілі напружень, при якому в кожній точці дефектного поперечного перерізу напруження досягають граничного значення, а в цілому напруження врівноважують прикладений момент і осьову силу [9].

Разом з тим при розрахунку таких трубопроводів залишаються принципові проблеми. Існуючі підходи не враховують характерного для труби з поперечним дефектом комбінованого навантаження внутрішнім тиском, моментом згину та осьовою силою. Крім того, існуючі методи не враховують обмеженої здатності реальних тіл опиратися пластичним деформаціям, що не дозволяє пояснити різницю між «локальним» та «глобальним» руйнуваннями, а отже, неможливо зрозуміти причину реалізації явища течі (прорив тільки нетто-зв'язки) або руйнування (розрив металу, що призводить до збільшення довжини тріщини).

Методи оцінки залишкової міцності Т-подібних трійникових (патрубкових) з'єднань з дефектом основної труби в літературі практично відсутні, а експериментальні дослідження взагалі не проводились. Разом з тим в нормативних документах, зокрема в роботі [4], пропонують тривіальні підходи, що не дозволяють проводити обґрунтовані оцінки. Існуючий у вітчизняних нормах на проектування [6] розрахунок коефіцієнтів зниження міцності, підкріплених і непідкріплених циліндричних оболонки, ослаблених отворами під патрубок, не передбачає проведення відповідного аналізу за наявності дефекту.

Моделювання граничного пластичного стану товстостінної труби з поздовжнім поверхневим дефектом постійної глибини. Модель оцінки граничного пластичного стану товстостінної труби з поздовжнім поверхневим дефектом [10] ґрунтується на відповідній моделі тонкостінної

труби [8] та спирається на статичну теорему теорії пластичності щодо нижньої границі в'язкого руйнування – ідеальне пружно-пластичне тіло, що знаходиться в статичній рівновазі, під дією монотонного навантаження не руйнується, якщо умова міцності задовольняється в кожній точці. Детальна модель описана в роботі [10].

Досліджено вплив розташування поверхневої тріщини (внутрішня або зовнішня поверхня труби) на її залишкову міцність головним чином через труднощі нанесення тріщини прямокутного профілю на внутрішню поверхню. Встановлено, що розташування тріщини впливає перш за все на граничні значення моментів згину, оскільки приrost прикладених моментів визначається геометричними характеристиками тріщини. На основі теорії міцності Тріска показано, що розташування тріщини на внутрішній поверхні труби призводить до взаємодії додатних окружних і осьових напружень, що збільшує граничний момент згину в зоні тріщини $[M_x(0)]$ у півтора рази по відношенню до труби з зовнішньою тріщиною, для якої характерна взаємодія додатних окружних і від'ємних осьових напружень.

Основною проблемою при аналізі товстостінності є вплив радіальних напружень. Зміна поперечних сил Q_x на ділянці l для тонкостінної і товстостінної труби внутрішнім радіусом R_1 та товщиною стінки t , навантаженої внутрішнім тиском P з тріщиною глибиною a на зовнішній поверхні (рис. 1), представлена такими формулами:

$$dQ_x/dx|_l = P - \sigma_b(t - a)/R_1 \quad (1)$$

$$dQ_x/dx|_l = P - \sigma_b \ln(R_a/R_1) - \Delta P. \quad (2)$$

Тут σ_b – границя міцності.

Оскільки верхня частина дефектного поперечного перерізу труби відповідно до модельних уявлень знаходиться в граничному стані від окружних і радіальних напружень, очевидно, що його нижня (бездефектна) частина перерізу своєї несучої здатності ще не вичерпала та здатна сприймати додаткову частину внутрішнього тиску ΔP , що створює силу та момент. Для визначення ΔP використано відоме рівняння Гіркмана, що дає допустиму комбінацію осьових сил і моментів згину в перерізі.

Використовуючи умову граничного стану

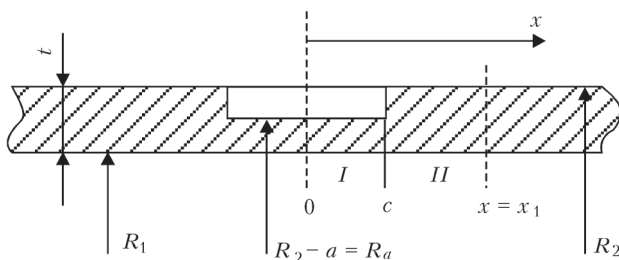


Рис. 1. Осьовий переріз труби з тріщиною на зовнішній поверхні

$$\Delta M_{appl} \Big|_0^{x_1} = [M_x(x_1)] - M_x(0) \quad (3)$$

де $\Delta M_{appl} \Big|_0^{x_1}$ – прикладений момент, що визначається шляхом інтегрування зміни поперечних сил Q на ділянці від 0 до x_1 , знайдено формули для розрахунку коефіцієнтів зменшення міцності товстостінної труби з поздовжньою поверхневою тріщиною відповідно на зовнішній та внутрішній поверхнях:

$$\bar{\alpha}_{out} = (1 + 2\lambda^2 a_{out} b_{out}) / (1 + 2\lambda^2 b_{out}), \quad (4)$$

$$\bar{\alpha}_{in} = (1 + 4\lambda^2 a_{in} b_{in} / 3) / (1 + 4\lambda^2 b_{in} / 3), \quad (5)$$

де для зручності представлення результатів вводяться поняття $\alpha_{out} = \alpha_{in} = P / (\sigma_b \ln(R_2/R_1))$, $a_{out} = (\ln(R_a/R_1 + \Delta P/\sigma_b)) / \ln(R_2/R_1)$, $a_{in} = (\ln(R_2/R_a + \Delta P/\sigma_b)) / \ln(R_2/R_1)$, $b_{out} = R_1(\ln(R_2/R_1) - \ln(R_a/R_1) - \Delta P/\sigma_b)t$ та $b_{in} = R_1(\ln(R_2/R_1) - \ln(R_2/R_a - \Delta P/\sigma_b))t$, $\lambda = c / \sqrt{R_1 t}$ – відносна половина довжини тріщини. Показано, що при $\lambda \rightarrow 0$ $\alpha_{out} \rightarrow 1$ та $\alpha_{in} \rightarrow 1$, що відповідає сутності поняття коефіцієнт послаблення.

Розрахунок за допомогою запропонованих аналітичних формул (4), (5) зводиться до ітераційної процедури з використанням методу поділу відрізка навпіл [10].

Зіставлення результатів теоретичних розрахунків у відповідності з моделями (4), (5) та літературних даних випробувань до руйнування внутрішнім тиском товстостінних труб з дефектами на внутрішній та зовнішній поверхні, показало їх добру відповідність [10].

Моделювання граничного пластичного стану товстостінної труби з поперечним поверхневим дефектом складного профілю. На основі відомої моделі граничного пластичного стану NSC [9], яка передбачає, що всі точки нетто-перерізу труби знаходяться в граничному стані, в роботі [11] запропоновано універсальний чисельний алгоритм («глобальний» розв'язок) визначення довідкових напружень σ_{ref} товстостінної труби з поперечною тріщиною складного профілю (рис. 2) глибиною $a = f(\varphi)$ в умовах комбінованого навантаження внутрішнім тиском P , осьовою силою N та моментом згину M . Процедура зводиться до знаходження кута φ_0 – границі між додатним $\sigma^+ = \sigma_{ref}$ та від'ємним $\sigma^- = \sigma^+(1 - p)$ (відповідно до теорії Тріска) розподілом напружень та довідкових напружень σ_{ref} . Тут $p = PR/(\sigma^+ t)$ – безрозмірний внутрішній тиск; R – середній радіус труби; t – товщина стінки.

На відміну від процедури встановлення σ_{ref} труби з тріщиною постійної глибини, в якій кут φ_0 визначається аналітично, для труби з тріщиною складного профілю його знаходять за допомогою ітераційної процедури. Для цього з інтегрального рівняння рівноваги

сил в осьовому напрямку труби визначають N_{lower} при (φ_0) та N_{upper} при $(\varphi_0)_{upper} = \pi$. Якщо $N < N_{lower}$ або $N > N_{upper}$, то довідкові напруження збільшують $\sigma_{ref}^{lower} = \sigma_{ref}^m = 0,5(\sigma_{ref}^{lower} + \sigma_{ref}^{upper})$. У випадку $N_{lower} < N < N_{upper}$ з урахуванням $(\varphi_0)_m = 0,5((\varphi_0)_{lower} + (\varphi_0)_{upper})$ передбачено знаходження гранично можливого значення осьової сили N_m

$$N_m = 2\sigma^+ Rt \int_0^{(\varphi_0)_m} d\varphi - 2\sigma^+(1-p)Rt \times \int_{(\varphi_0)_m}^{\pi} d\varphi - 2\sigma^+ Rt \int_0^{\psi} a(\varphi)d\varphi \quad (6)$$

де $t_n(\varphi) = t - a(\varphi)$. Якщо $N_m > N$, то приймають $(\varphi_0)_{upper} = (\varphi_0)_m$, інакше $(\varphi_0)_{lower} = (\varphi_0)_m$. Процедура визначення φ_0 передбачає 14 ітерацій, що дає похибку 0,01 %. Наступний крок процедури – перевірка умови міцності:

$$M_m = 2\sigma^+ R^2 \int_0^{(\varphi_0)_m} t_n(\varphi) \cos \varphi d\varphi - 2\sigma^+(1-p)R^2 t \times \int_{(\varphi_0)_m}^{\pi} \cos \varphi d\varphi + 2\sigma^+(1-p)R^2 \int_0^{\psi} a(\varphi) \cos \varphi d\varphi \quad (7)$$

Якщо $M_m > M$, то довідкові напруження зменшують $\sigma_{ref}^{upper} = \sigma_{ref}^m$, інакше $\sigma_{ref}^{lower} = \sigma_{ref}^m$.

Формули (6), (7) справедливі для випадку $\varphi_0 < \psi$, коли частина тріщини одночасно знаходиться в умовах напружень розтягу σ^+ та стиску σ^- . При розташуванні тріщини в зоні дії тільки додатних напружень ($\varphi_0 > \psi$) формули для N_m та M_m знаходять аналогічно,

Інтеграли (6), (7) визначаються чисельно, що дозволяє враховувати будь-який профіль поперечної тріщини.

Запропонована процедура визначення σ_{ref} («глобальний» розв’язок) є типовим прикладом побудови статично можливого розв’язку. Відзначимо парадокс таких рішень. З одного боку, як наслідок теореми про статично можливий розв’язок теорії пластичності формально вони повинні давати оцінку знизу, а з іншого, – вони не враховують переміщень і деформацій точок тіла, а значить, і обмежену здатність реальних тіл опиратися пластичним деформаціям, що призводить до переоцінки несучої здатності.

На основі представленого в роботі [11] схематичного аналізу деформування труби з поперечною тріщиною сформульовано критерії реалізації «глобального» розв’язку при великій ширині поверхневого дефекту; при тріщиноподібному поверхневому дефекті тільки у випадку дуже великої тріщиностійкості металу, вираженої в термінах розкриття тріщини δ для труб невеликого діаметру; для наскрізної тріщини $a \equiv t$.

Враховуючи, що для реальних поперечних тріщин в трубах «глобальний» розв’язок може виявитися неконсервативним, в роботі [11] запропоновано «локальний» розв’язок, оснований на симетричному розподілі деформацій у верхній і нижній частинах дефектного перерізу труби шляхом введення уявної симетричної тріщини відносно осі x , що призводить до «вирівнювання» деформацій верхньої і нижньої частин перерізу та, порівняно з реальною тріщиною, підвищує розрахункові оцінки σ_{ref} . «Локальна» процедура знаходження σ_{ref} для труби з тріщиною складного профілю аналогічна «глобальній». Розроблені «глобальний» та «локальний» розв’язки дозволяють обґрунтувати фізичну суть явища «теча перед руйнуванням». Результати розрахунків за «глобальним» та «локальним» розв’язками зіставлені з даними випробування прямих труб з поперечним дефектом напівеліптичного профілю, навантажених моментом згину [11].

Моделювання граничного пластичного стану T-подібного трійникового (патрубкового) з’єднання з позовжнім поверхневим дефектом основної труби. Бездефектне T-подібне патрубкове з’єднання, не підсилене патрубковою трубою, являє собою пряму трубу з наскрізним отвором. Основна відмінність моделі граничного стану прямої труби з наскрізним дефектом від моделі труби з поверхневим [8] полягає в тому, що дотична сила $L \neq 0$, а значить, дотичною силою Q_φ в рівняннях рівноваги сил в радіальному напрямку нехтувати неможна. Наявність дотичної сили $L \neq 0$ призводить до перерозподілу окружної сили N_φ в залежності від кутової координати φ поперечного перерізу труби. Це в свою чергу впливає на розподіл поперечних зусиль Q_x , тобто відбувається їх зменшення (рис. 3). Врахуємо згаданий перерозподіл окружної сили N_φ для труби з наскрізним дефектом шляхом введення безрозмірної фіктивної нетто-товщини стінки z в зоні дефекту при $0 < z \leq 1$. Зміна поперечних зусиль Q_x на ділянці l довжиною s матиме такий вигляд:

$$dQ_x/dx|_l = \sigma_b t(\alpha_1 - z)/R_1. \quad (8)$$

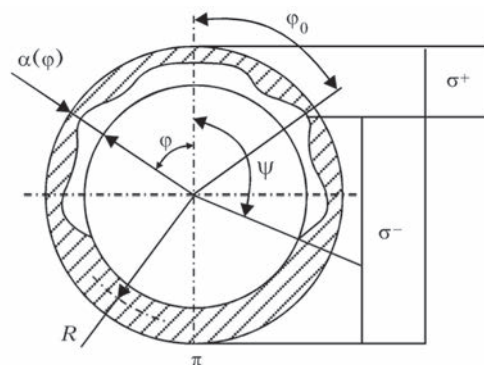


Рис. 2. Осьовий переріз труби з поперечним дефектом складного профілю ($\varphi_0 < \psi$)

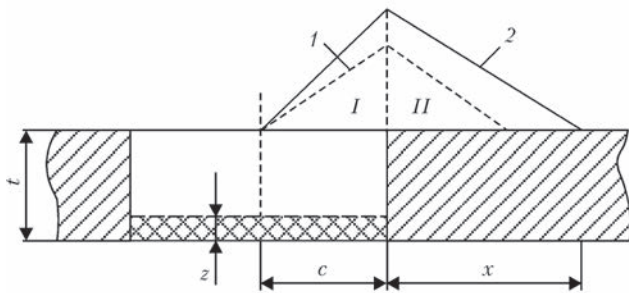


Рис. 3. Розподіл поперечних зусиль Q_x в прямій трубі з наскрізним (1) при $(L \neq 0)$ та поверхневим (2) при $L = 0$ дефектом

Враховуючи процедуру знаходження граничного тиску, описану в роботах [8, 10], вираз для безрозмірного коефіцієнту зменшення міцності α прямої труби з наскрізним дефектом без урахування зміцнення патрубковою трубою матиме вигляд

$$\alpha_1 = PR_1 / (\sigma_b t) = [1 + 2\lambda_1^2 z(1 - z)] / [1 + 2\lambda_1^2 (1 - z)], \quad (9)$$

де $\lambda_1 = c / \sqrt{R_1 t}$ – безрозмірна половина довжини поверхневого дефекту; $2c$ – довжина дефекту (діаметр отвору).

Введена в розгляд залишкова товщина стінки z знаходиться з умови рівності коефіцієнта зменшення міцності α_1 коефіцієнту α_{Battelle} для наскрізного дефекту, що у відповідності з документом [4] визначається таким чином:

$$\alpha_{\text{Battelle}} = (1 + 0,379\lambda_B^2 - 0,001236\lambda_B^4)^{-0,5}, \quad (10)$$

де $\lambda_B = 1,818c / \sqrt{R_1 t}$ – безрозмірна довжина наскрізного дефекту.

Зауважимо, що знайдена таким чином фіктивна залишкова товщина стінки z визначає умовну границю між «глобальним» і «локальним» (течія) руйнуваннями.

Бездефектне Т-подібне патрубкове з'єднання, зміцнене патрубковою трубою, підсилює наскрізний дефект (в даному випадку – отвір) через створену так звану нетто-зв'язку, здатну сприймати частину окружних зусиль N_ϕ . Зауважимо, що патрубкова труба підсилюватиме основну трубу, ослаблену наскрізним отвором тільки у випадку, коли її міцність більша за залишкову міцність основної труби. Знайдемо ефект підсилення – додатковий безрозмірний коефіцієнт зменшення міцності $\Delta\alpha_2$. Враховуючи розподіл поперечних зусиль для даного випадку

$$Q_x(x) = \Delta\alpha_2 \sigma_b t + (P - \sigma_b t / R_1)x. \quad (11)$$

Остаточний вираз для додаткового коефіцієнта зменшення міцності матиме вигляд

$$\Delta\alpha_2 = (t_{II} / t) \sqrt{(0,5t_{II} / r)(1 - \alpha_2 r t / (t_{II} R_1))}, \quad (12)$$

де t – товщина стінки основної труби; t_{II} – товщина стінки патрубкової труби; r – внутрішній радіус патрубкової труби; x – осьова координата правої межі граничної області (рис. 3).

З урахуванням формул (9) та (12) вираз для коефіцієнту зменшення міцності α_2 прямої труби з наскрізним отвором, підсиленою патрубковою трубою, матиме вигляд

$$\alpha_2 = [1 + 2\lambda_1^2(z + \Delta\alpha_2)(1 - z - \Delta\alpha_2 L_2)] / [1 + 2\lambda_1^2(1 - z - \Delta\alpha_2)]. \quad (13)$$

Коефіцієнт α_2 з урахуванням рівнянь (12), (13) знаходиться за допомогою ітераційної процедури.

Т-подібне патрубкове з'єднання з поздовжнім поверхневим дефектом основної труби дозволяє знайти граничне навантаження Т-подібного патрубкового з'єднання з поздовжніми поверхневими дефектами, симетрично розташованими відносно осі патрубкової труби (рис. 4). Зміна поперечних сил Q_x на кожній з трьох ділянок основної труби (рис. 4) матиме вигляд

$$\begin{aligned} dQ_x/dx|_I &= \sigma_b t(\alpha_3 - z - \Delta\alpha_3)/R_1, \\ dQ_x/dx|_{II} &= \sigma_b t(\alpha_3 - \tau)/R_1, \\ dQ_x/dx|_{III} &= \sigma_b t(\alpha_3 - 1)/R_1, \end{aligned} \quad (14)$$

де α_3 – безрозмірний коефіцієнт зменшення міцності Т-подібного патрубкового з'єднання з симетричними поздовжніми поверхневими дефектами; $\Delta\alpha_3$ – додатковий безрозмірний коефіцієнт зменшення міцності; $\tau = 1 - (a/t)$ – безрозмірна залишкова товщина нетто-перерізу в зоні поверхневого дефекту глибиною a (ділянка II).

Максимальне значення прикладеного моменту $\Delta M_{\text{appl}}|_0^x$ знаходиться як сума приростів моментів на трьох ділянках M_I , M_{II} та M_{III}

$$\begin{aligned} M_I &= \sigma_b t c^2(\alpha_3 - z - \Delta\alpha_3)/2R_1, \\ M_{II} &= \sigma_b t b c(\alpha_3 - z - \Delta\alpha_3)/R_1 + \sigma_b t b^2(\alpha_3 - \tau)/2R_1, \\ M_{III} &= \sigma_b t c x(\alpha_3 - z - \Delta\alpha_3)/R_1 + \sigma_b t b x(\alpha_3 - \tau)/R_1 + \\ &\quad + \sigma_b t x^2(\alpha_3 - 1)/2R_1, \end{aligned} \quad (15)$$

де b – довжина поздовжнього поверхневого дефекту. Координата правої межі x граничної області знаходиться з умови $Q_x \geq 0$, що відповідає зростанню прикладеного моменту згину M_x :

$$x = [(\alpha_3 - z - \Delta\alpha_3)c + (\alpha_3 - \tau)b] / (1 - \alpha_3). \quad (16)$$

З використанням умови граничного стану (3) та значення граничних згинальних моментів $[M_x(x_1)] = [M_x(0)] \approx 0,5\sigma_b t^2/4$ у відповідності з ро-

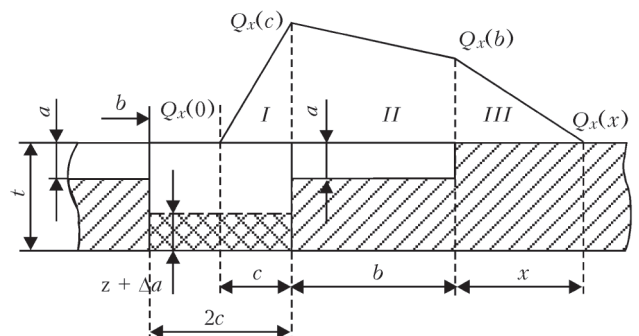


Рис. 4. Розподіл поперечних зусиль Q_x в Т-подібному патрубковому з'єднанні з поздовжніми поверхневими дефектами, симетрично розташованими відносно осі патрубкової труби

ботою [8] знайдемо вираз для коефіцієнта α_3 Т-подібного патрубкового з'єднання з поздовжнім поверхневим дефектом основної труби:

$$\alpha_3 = \frac{1 + 4\lambda_1\lambda_2(z + \Delta\alpha_3)(1 - \tau) + 2\lambda_1^2(z + \Delta\alpha_3) \times \dots}{1 + 4\lambda_1\lambda_2(1 - \tau) + 2\lambda_1^2(1 - z - \Delta\alpha_3) + \dots} \times \frac{\dots}{\dots + 2\lambda_2^2(1 - \tau)} \quad (17)$$

де $\lambda_2 = b / \sqrt{R_1 t}$ – безрозмірна довжина поздовжнього поверхневого дефекту. Підсилення патрубковою трубою визначається аналогічно виразу (12):

$$\Delta\alpha_3 = (t_{II} / t) \sqrt{(0,5t_{II} / r)(1 - \alpha_3 r t / (t_{II} R_1))}. \quad (18)$$

При Т-подібному патрубковому з'єднанні з поздовжнім поверхневим дефектом основної труби, тобто коли поверхневий дефект розташований з одного боку від патрубкової труби, має місце зсув епюри розподілу поперечних сил Q_x в бік поздовжнього дефекту. Нехай нульова точка Q_x ($x = 0$) зсувається на деяку відстань μc , де c – радіус отвору під патрубкову трубу (зовнішній радіус патрубкової труби), а $\mu > 0$.

Визначення граничного пластичного стану в такому випадку відбувається за допомогою ітераційної процедури. Використовуючи формулу (13) та приймаючи $\lambda_1 = (c + \mu c) \sqrt{R_1 t}$ і $\lambda_B = 1,818 (c + \mu c) / \sqrt{R_1 t}$, визначають коефіцієнт α_2 , що відповідає бездефектній частині патрубкового з'єднання. За аналогічного значення μ у відповідності з формулою (17) з урахуванням $\lambda_1 = (c - \mu c) \sqrt{R_1 t}$ і $\lambda_B = 1,818 (c - \mu c) / \sqrt{R_1 t}$ встановлюють значення коефіцієнту α_3 для дефектної частини з'єднання. Таким чином, шляхом підбору значень μ за певну кількість ітерацій досягають граничного пластичного стану, коли залишкова міцність бездефектної частини з'єднання дорівнює відповідній міцності дефектної, тобто $\alpha_2 = \alpha_3$.

Експериментальна верифікація моделей.

З метою експериментального підтвердження запропонованих моделей граничного пластичного стану проведено серію повно масштабних випробувань внутрішнім тиском (моментом згину) до руйнування елементів трубопроводів з поверхневими дефектами. Випробування проведено в Інституті проблем міцності ім. Г. С. Писаренка НАН України.

Випробування внутрішнім тиском прямих труб з поздовжніми поверхневими надрізами. Об'єкт випробування – прямі труби (сім зразків) зовнішнім діаметром $D = 194$ мм та товщиною стінки $t = 9$ мм, довжиною $L = 1000$ мм, до обох торців яких приварено плоскі донця. Матеріал труб – Ст20. Поверхневі надрізи (табл. 1) наносились дисковою фрезою діаметром 80 мм, товщиною 3 мм та кутом заточки 45°.

Таблиця 1. Геометричні характеристики поздовжніх поверхневих надрізів труб для випробування внутрішнім тиском

№ труби	Глибина надрізу a , мм	Довжина надрізу l , мм
1	7,4	64
1a		119
2	6,6	64
4		119
5		37
3	5,8	64
3a		119

Методика випробування полягала в наступному. Попередньо заповнені на 100 % об'єму водою дефектні труби навантажуються до руйнування внутрішнім тиском повітря. В режимі реального часу відбувається реєстрація значень внутрішнього тиску та розкриття берегів надрізу.

Розміри надрізів вибрано таким чином, щоб за результатами випробувань отримати два види втрати несучої здатності трубних зразків: «теча» – проростання поверхневої тріщини до наскрізної з подальшою зупинкою її розвитку; «руйнування» – проростання поверхневої тріщини до наскрізної, що супроводжується збільшенням її розмірів у поздовжньому та поперечному напрямках. Це дозволить обґрунтувати умовну границю (рис. 5) між «течею» та «руйнуванням», яку визначено з умови рівності залишкової міцності труби з поверхневим дефектом $\alpha_{II} = (1 + 2\lambda^2\tau(1 - \tau)) / (1 + 2\lambda^2(1 - \tau))$ [8] та труби з наскрізним $\alpha_{II} = (1 + 1,61\lambda^2)^{-0,5}$ [4]. Тут $\lambda = 0,5l \sqrt{R_1 t}$ – безрозмірна довжина дефекту; R_1 – внутрішній радіус труби; $\tau = t_{II} / t$ – безрозмірна залишкова товщина стінки; $t_{II} = t - a$ – залишкова товщина стінки.

Результати зіставлення теоретичних розрахунків з експериментальними даними представлено в табл. 2, де $P_{експ}$ – значення тиску руйнування, отримане за результатами експерименту; α – коефіцієнт зменшення міцності; l – граничний тиск (тиск руйнування); σ_{ref} – довідкові напруження:

$$\alpha_{Battelle} = \tau / (1 - (1 - \tau) / \sqrt{1 + 1,61\lambda^2}), \quad (19)$$

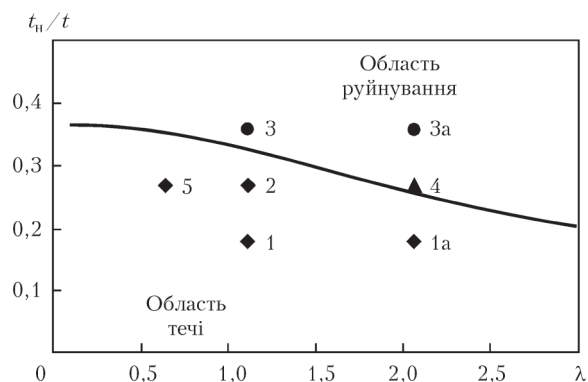


Рис. 5. Розрахункова умовна границя між «течею» та «руйнуванням»; значки з цифрами означають номер труби (табл. 1–6)

Таблиця 2. Зіставлення теоретичних розрахунків [4, 8] з експериментальними даними випробування внутрішнім тиском прямих труб з поздовжніми поверхневими надрізами

№ труби	P _{експ} , МПа	Формула Інституту ім. Баттеля			Формула Інституту проблем міцності			Δ _{max} , мм
		α _{Battelle}	P _{Battelle} , МПа	σ _{ref} ^{Battelle} , МПа	α _п	P _{ІПМ} , МПа	σ _{ref} ^{ІПМ} , МПа	
1	21,9	0,339	14,1	663,1	0,45	18,7	500,2	1,294
1a	11,7	0,252	10,5	477,9	0,281	11,7	427,9	0,732
2	23,0	0,464	19,3	509,9	0,528	22,0	447,7	1,359
4	15,8	0,361	15,0	449,5	0,368	15,3	441,3	1,008
5	29,8	0,619	25,7	495,2	0,724	30,1	423,0	2,162
3	23,1	0,567	23,6	419,5	0,605	25,2	392,4	1,415
3a	20,4	0,462	19,2	454,0	0,455	18,9	460,8	1,460

$$\begin{aligned} \alpha_{\text{ІПМ}} &= \alpha_{\text{п}}, \\ P_{\text{Battelle}} &= \alpha_{\text{Battelle}} \sigma_{\text{в}} t / R_1, \\ P_{\text{ІПМ}} &= \alpha_{\text{ІПМ}} \sigma_{\text{в}} t / R_1, \\ \sigma_{\text{ref}}^{\text{Battelle}} &= P_{\text{експ}} R_1 / (\alpha_{\text{Battelle}} t), \\ \sigma_{\text{ref}}^{\text{ІПМ}} &= P_{\text{експ}} R_1 / (\alpha_{\text{ІПМ}} t). \end{aligned} \quad (20)$$

Запропоновані формули названо на честь інститутів, де їх розроблено: параметри з індексом «Battelle» — в Інституті ім. Баттеля (СІЛА), з індексом «ІПМ» — в Інституті проблем міцності НАН України. За границю міцності прийнято значення σ_в = 427,5 МПа, отримане за результатами стандартних випробувань п'ятикратних циліндричних зразків на розтяг, вирізаних в поздовжньому (вздовж осі труби) та поперечному напрямках труби.

Незважаючи на те, що при розрахунку за формулами Інституту ім. Баттеля за граничну характеристику використано границю міцності замість середнього значення границь міцності та текучості, формули Інституту проблем міцності краще описують експеримент. За результатами випробувань умовну границю між «течією» та «руйнуванням» експериментально обґрунтовано (рис. 6).

Випробування внутрішнім тиском прямих труб з поперечними поверхневими надрізами. Об'єктами

Таблиця 3. Геометричні характеристики поперечних поверхневих надрізів труб для випробування внутрішнім тиском

№ труби	Глибина надрізу α, мм	Кут надрізу ψ, град
8	6,6	0...360
8a		0...360
9	5,0; 6,6	0...180; 180...360
9a		0...180; 180...360

Таблиця 4. Зіставлення теоретичних розрахунків [11] з експериментальними даними випробування внутрішнім тиском прямих труб з поперечними поверхневими надрізами

№ труби	Глибина надрізу α, мм	Кут надрізу ψ, град	P _{експ} , МПа	«Глобальна» модель		«Локальна» модель	
				σ _{ref} , МПа	P _{теор} , МПа	σ _{ref} , МПа	P _{теор} , МПа
8	6,5	0...360	27,1	503,5	22,4	503,5	22,4
8a			24,3	451,5		451,5	
9	5,0; 6,6	0...180; 180...360	22,3	378,0	24,5	414,5	24,4
9a			25,8	437,3		479,5	

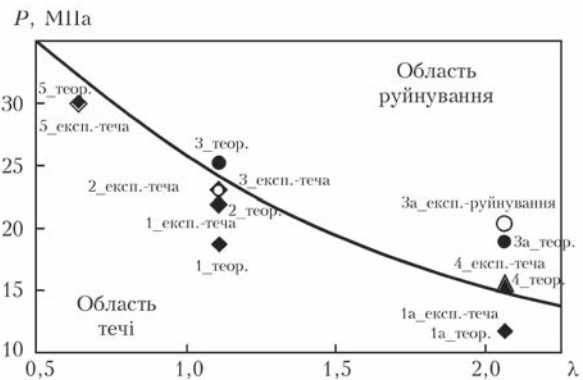


Рис. 6. Зіставлення теоретичних та експериментальних даних випробування обрано прямих труб (чотири зразки) діаметром 194×9, довжиною L = 800 мм, до обох торців яких приварено плоскі донця. Матеріал труб – Ст20. Поверхневі надрізи (табл. 3) наносились дисковою фрезою, розміри якої представлені в попередньому розділі.

Методика випробування аналогічна методиці, описаній раніше.

Результати зіставлення теоретичних розрахунків з експериментальними даними представлені в табл. 4. Розрахунок довідкових напружень σ_{ref} проведений у відповідності з «локальною» та «глобальною» моделями [11]. Розрахунковий тиск граничного навантаження визначено як P_{теор} = pσ_вt / R_{сер}, де p = P_{експ} / (σ_{ref}t) – безрозмірний внутрішній тиск, що за умови навантаження тільки внутрішнім тиском приймає аналогічний фізичний зміст коефіцієнту зменшення міцності α для труби з поздовжньою тріщиною; R_{сер} – середній радіус труби; σ_в = 415,5 МПа – границя міцності матеріалу труб, прийнята за результатами стандартних випробувань на розтяг п'ятикратних ци-

Таблиця 5. Геометричні характеристики поперечних поверхневих надрізів труб для випробування внутрішнім тиском і моментом згину

№ труби	Глибина надрізу a , мм	Кут надрізу ψ , град
1	12	0...360
2	13	0...180; 180...360
	11	0...180; 180...360

ліндричних зразків, вирізаних в поздовжньому та поперечному напрямках.

За результатами випробувань всі труби, як і прогнозувалось, втратили несучу здатність за механізмом «руйнування». Враховуючи, що навантаження відбувалось внутрішнім тиском, для отримання «течі» необхідно мати трубу з досить глибоким надрізом, що не дозволяє реалізувати складність технології його нанесення.

Випробування внутрішнім тиском і моментом згину прямих труб з поперечними поверхневими надрізами. За об'єкт випробування обрано прямі труби (два зразки) діаметром 160×16, довжиною $L = 2000$ мм, до обох торців яких приварено плоскі донця. Матеріал труб – Ст22К. Поверхневі надрізи (табл. 5) наносились дисковою фрезою, розміри якої представлено в попередньому розділі.

Методика випробування аналогічна методиці, описаній раніше. Схема навантаження моментом згину труби представлена на рис. 7, де F – зосереджене зусилля; $M_{зг}$ – момент згину; $l_1 = 800$ мм; $l_2 = 200$ мм — для труби № 1; $l_1 = 9000$ мм; $l_2 = 100$ мм — для труби № 2.

Результати зіставлення теоретичних розрахунків з експериментальними даними представлено в табл. 6. Розрахунок довідкових напружень σ_{ref} проведено як для «глобальної» моделі [11]. Для

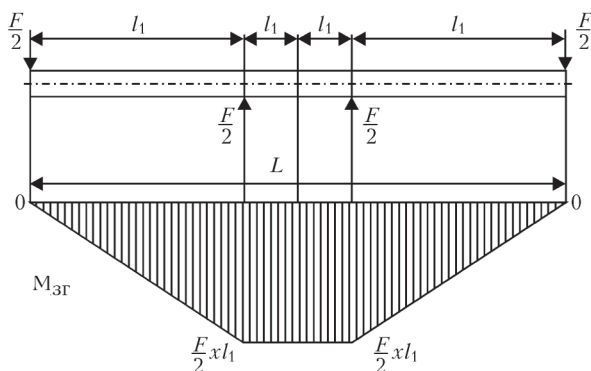


Рис. 7. Схема навантаження моментом згину труби діаметром 160×16 з поперечним поверхневим надрізом

встановлення реального значення границі міцності матеріалу трубного зразка № 1 в поздовжньому напрямку вирізано плоский зразок для проведення стандартного випробування на розтяг, за результатами якого отримано $\sigma_b = 487,3$ МПа.

Випробування внутрішнім тиском трубного відводу з поздовжнім поверхневим надрізом. Об'єктом випробування слугував трубний відвід (один зразок) діаметром 219×12, розміри якого представлено на рис. 8. Матеріал відводу – сталь 08X18H10T. Поверхневий надріз довжиною 85 мм і глибиною 9 мм нанесений на зовнішню твірну відводу дисковою фрезою, розміри якої представлено в попередньому розділі.

Методика випробування аналогічна методиці, описаній раніше. Граничний стан трубного відводу з поздовжнім поверхневим надрізом визначається за таким же принципом, як і граничний стан прямої труби з відповідним надрізом: $P_{теор} = \alpha_n \sigma_b t(YR_{ср}) = 39,2$ МПа, де $\alpha_n = 0,486$ – коефіцієнт зменшення міцності дефектної прямої труби відповідно до виразу (19); $\sigma_b = 626$ МПа – границя міцності матеріалу відводу, отримана за результатами стандартних випробувань п'ятиразових циліндричних зразків на розтяг. Функцію форми відводу Y визначено за допомогою формули

$$Y = (1 + 0,5\beta \sin\theta)/(1 + \beta \sin\theta) = 0,9, \quad (22)$$

де $\beta = R_{ср}/B = 0,252$, $B = 410,5$ мм – середній радіус кривизни відводу; $\theta = \pi/2$ — кут відводу.

За результатами випробувань тиск руйнування склав $P_{експ} = 38$ МПа або в термінах довідкових напружень $\sigma_{ref} = 607$ МПа. Характер руйнування – «теча».

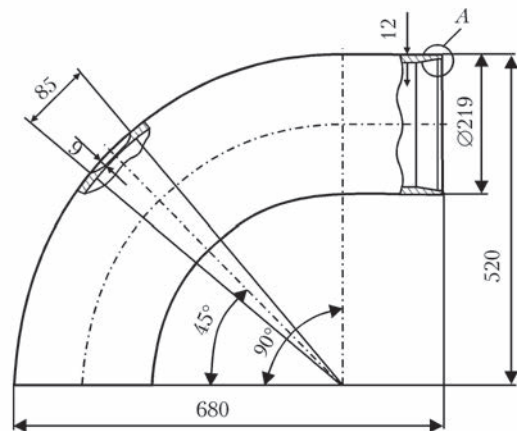


Рис. 8. Ескіз трубного відводу діаметром 219×12

Таблиця 6. Зіставлення теоретичних розрахунків [11] з експериментальними даними випробування внутрішнім тиском та моментом згину прямих труб з поперечними поверхневими надрізами

№ труби	Кут надрізу ψ , град	Глибина надрізу a , мм		$P_{експ}$, МПа	$M_{експ}$, Нм	«Глобальна» модель
		Заявлена	Реальна			σ_{ref} , МПа
1	0...360	12	13,0	10,0	$37,2 \cdot 10^3$	563,0
2	0...180	13	12,5	13,5	$43 \cdot 10^3$	539,9
	180...360	11	10,5			

Випробування внутрішнім тиском Т-подібного трійникового з'єднання з поздовжнім поверхневим надрізом основної труби. За об'єктом випробування обрано Т-подібні трійникові з'єднання (три зразка), розмірами основної труби діаметром 219×11, патрубкової труби діаметром 108×5. Матеріал з'єднання – сталь 08Х18Н10Т. Поверхневі надрізи глибиною $a = 6$ мм і довжиною 40, 60, 80 мм наносились з одного боку від патрубкової труби пальчиковою фрезою діаметром 3 мм.

Методика випробування аналогічна методиці, описаній раніше.

Результати зіставлення теоретичних розрахунків [4, 6] з експериментальними даними представлені на рис. 9. Заміри реальних глибин надрізів, проведені після випробувань, показали, що глибина надрізів перших двох з'єднань (довжина надрізів 40 і 60 мм) складала 6,5 мм; глибина надрізу третього з'єднання (довжина надрізу 80 мм) – 5,5 мм. На рис. 10 дано зіставлення теоретичних розрахунків з результатами експерименту з урахуванням реальних глибин надрізів.

Основні ідеологічні особливості запропонованої методики визначення допустимої товщини елементів трубопроводів з вуглецевих сталей АЕС України такі:

- методика розроблена як доповнення норм на проектування [6] в частині оцінки дефектів, які можуть виникати внаслідок ЕКЗ металу під час тривалої експлуатації елементів трубопроводів атомних енергетичних установок і основана на сучасних підходах до оцінки дефектів. Вона відноситься до категорії нормативних документів ВЗП і є узгодженою з нормами на проектування [6]. Методика використовує єдині значення допустимих характеристик матеріалу і єдиною системою коефі-

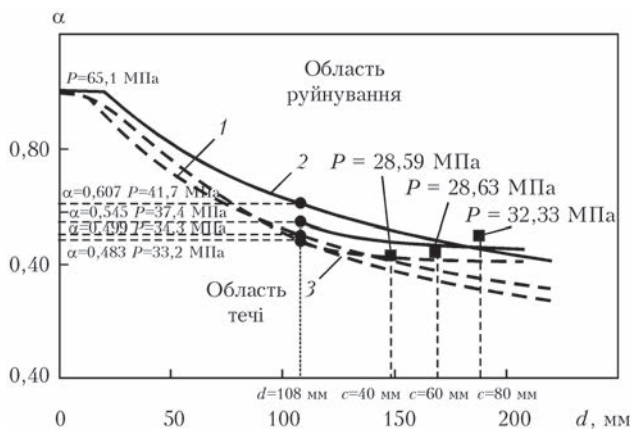


Рис. 9. Зіставлення теоретичних розрахунків з експериментальними даними випробування Т-подібних патрубкових з'єднань з поздовжнім надрізом основної труби: 1 – труба з непідкріпленим отвором [6]; 2 – труба з отвором, що підкріплений штуцером [6]; 3 – труба з непідкріпленим отвором [4]; 4 – труба з непідкріпленим отвором (симетричне рішення); 5 – труба з отвором, що підкріплений штуцером (симетричне рішення); ■ – експеримент

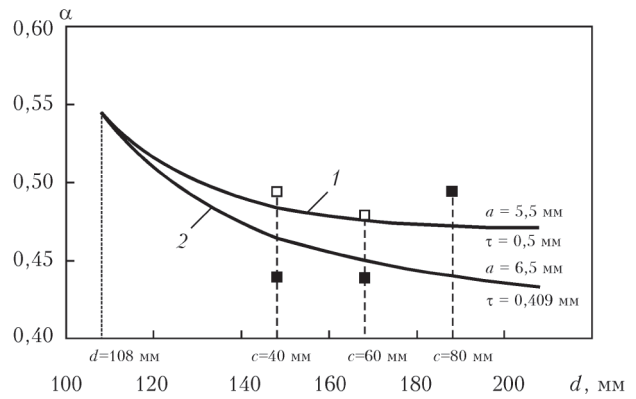


Рис. 10. Зіставлення теоретичних розрахунків з експериментальними даними випробування Т-подібних патрубкових з'єднань з поздовжнім надрізом основної труби з урахуванням реальної глибини надрізів: 1 – симетричне рішення (глибина 5,5 мм); 2 – симетричне рішення (глибина 6,5 мм); □ – несиметричне рішення (глибина 5,5 мм); ● – несиметричне рішення (глибина 6,5 мм); ■ – експеримент

цієнтів запасу міцності, однакові категорії напружень, режими експлуатації та критерії граничного стану матеріалу;

- методика дозволяє оцінювати тривимірні дефекти ЕКЗ, при цьому для визначення напруженого стану використовуються підходи граничного пластичного аналізу. Даний факт узгоджується з нормами [6], де, при визначенні допустимих напружень категорії $(\sigma)_2$, використовується коефіцієнт 1,3. Це значення можна отримати, якщо порівняти напруження від моменту згину M стосовно пружного $\sigma_{\text{пружн}} = M / (\pi R_{\text{сеп}}^2 t)$ та розрахунку за теорією граничного пластичного стану $\sigma_{\text{пласт}}^M = M / (4^2 t)$. Разом з тим методика розглядає вузькі (тріщиноподібні) дефекти, оцінка яких здійснюється за двокритеріальним підходом механіки руйнування з урахуванням подвійної (крихкої та в'язкої) природи руйнування. Ключовим поняттям методики, як і зарубіжних документів ВЗП [4, 5], є коефіцієнт пластичного ослаблення α , який представляє собою відношення міцності конструктивного елемента з дефектом до міцності бездефектного матеріалу;

- в методиці по аналогії з роботою [4] та іншими сучасними нормативними документами введено поняття допустимих напружень за наявності дефекту $[\bar{\sigma}]$, що в 1,1 рази перевищують допустимі напруження $[\sigma]$ норм [6]. Це пояснюється тим, що при визначенні $[\sigma]$ на стадії проектування існуючі коефіцієнти запасу неявно враховують існування дефекту;

- мінімально допустиму товщину стінки елементів трубопроводів з дефектом ЕКЗ визначають у відповідності з двома підходами: за консервативним (спрощеним) розрахунком аналогічно розрахунку на проектування норм [6] (без розрахунку НДС) та з розрахунком НДС відповідно до детального перевірного розрахунку норм [6]. Відповідно до консервативного розрахунку мето-

дикою не вимагається проведення розрахунку напружено-деформованого стану, оскільки вважається, що напружений стан відповідає гранично допустимому (тобто коли діючі напруження приймаються на рівні гранично допустимих значень), що є консервативним припущенням. Тоді допустиму товщину стінки визначають з умови $\alpha = 0,9$;

- запропоновані методи та процедури оцінки граничного пластичного стану елементів трубопроводів з дефектами є рекомендованими. Разом з тим допускається використання інших розрахункових процедур, якщо вони за глибиною свого пророблення та більш точних фізичних моделей, повнішого врахування геометричних розмірів дефекту ЕКЗ, кількості параметрів, що враховуються, видів навантаження, властивостей матеріалів і достовірності не поступаються положенням запропонованої методики;

- методика передбачає проведення розрахунку залишкової довговічності, який полягає в прогнозуванні зміни розмірів дефекту в часі за відомими законами їх росту з перевіркою на кожному кроці виконання умови міцності.

Висновки

1. Розроблено методи оцінки залишкової міцності товстостінної труби з поздовжнім поверхневим дефектом, що враховує його розташування (зовнішня або внутрішня поверхня) на залишкову міцність труби.

2. Розроблено методи оцінки залишкової міцності та універсальний чисельний алгоритм визначення довідкових напружень труби з поперечним поверхневим дефектом за умов комбінованого навантаження внутрішнім тиском, моментом згину та осьювою силою.

3. Розроблено методи оцінки залишкової міцності Т-подібного трійникового (патрубкового) з'єднання з поздовжнім поверхневим дефектом основної труби.

4. Проведено серію повномасштабних випробувань до руйнування елементів трубопроводів з поверхневими надрізами з метою обґрунтування коректності запропонованих методів та процедур.

5. Запропоновано узгоджену з нормами на проектування [6] методику визначення допустимої товщини елементів трубопроводів з вуглецевих сталей АЕС України, пошкоджених ЕКЗ.

Список літератури

1. Тараненко В. И., Гашенко В. А., Бакиров М. Б. и др. (2001) Влияние химических элементов-примесей в углеродистой и кремнемарганцовистых сталях на ресурсные характеристики трубопроводов АЭС при эрозионно-коррозионном износе. *Теплоэнергетика*, **12**, 37–40.
2. Бараненко В. И., Янченко Ю. А. (2008) Эрозионно-коррозионный износ элементов трубопроводных систем АЭС. *Там же*, **5**, 27–35.
3. Тараненко В. И., Маркочев В. М., Олейник С. Г. и др. (2004) Учет эрозионно-коррозионного износа при эксплуатации трубопроводов АЭС. *Там же*, **8**, 34–38.

4. API RP 579. (2000) *Recommended practice for fitness for service*. American Petroleum Institute.
5. (1999) *Structural integrity assessment procedures for european industry: SINTAP*. Final Version, Nov., pp. 25–30.
6. ПНАЭ Г-7-002-86. (1989) *Нормы расчета на прочность оборудования и трубопроводов атомных энергетических установок*. Госатомэнергонadzор СССР. Москва, Энергоатомиздат.
7. Kiefner J. F., Maxey W. A., Eiber R. J., Duffy A. R. (1973) *Failyre stress levels of flaws in pressurized cylinders. Progress in flaw growth and fracture toughness testing*. ASTM STP 536, pp. 461–481.
8. Orynyak I. V. (2007) Leak and break models of pressurized pipe with axial defects. *Proc. of the biennial intern, pipeline conf.*, IPC 3 PART A, 41–56.
9. Kanninen M. F., Zahoor A., Wilkowski G. et al. (1982) *Instability predictions for circumferentially cracked type-304 stainless steel pipes under dynamic loading*. EPRI NP-2347, Electric Power Research Institute, Palo Alto, CA.
10. Орынйак И. В., Агеев С. М. (2009) Моделирование предельного пластического состояния толстостенных труб с осевыми поверхностными дефектами. *Пробл. машиностроения и надежности машин*, **4**, 115–123.
11. Орынйак И. В., Агеев С. М. (2010) *Розрахунок σ_{ref} для поперечних дефектів складної форми в трубах*. *Машинознавство*, **7**, 3–11.

References

1. Taranenko, V.I., Gashenko, V.A., Bakirov, M.B. et al. (2001) Influence of chemical elements-impurities in carbon- and silicon-manganese steels on service life characteristics of NPP pipings in erosion-corrosion wear. *Teploenergetika*, **12**, 37-40 [in Russian].
2. Baranenko, V.I., Yanchenko, Yu.A. (2008) Erosion-corrosion wear of elements of piping systems of NPP. *Ibid.*, **5**, 27-35 [in Russian].
3. Taranenko, V.I., Markochev, V.M., Olejnik, S.G. et al. (2004) Accounting of erosion-corrosion wear in operation of NPP piping. *Ibid.*, **8**, 34-38 [in Russian].
4. API RP 579. (2000) *Recommended practice for fitness for service*. American Petroleum Institute.
5. (1999) *Structural integrity assessment procedures for European industry: SINTAP*. Final Version, 25-30.
6. PNAE G-7-002-86. (1989) *Strength standards of equipment and piping of nuclear power plants*. Gosatomenergondzorz SSSR. Moscow, Energoatomizdat [in Russian].
7. Kiefner, J.F., Maxey, W.A., Eiber, R.J., Duffy, A.R. (1973) *Failyre stress levels of flaws in pressurized cylinders. Progress in flaw growth and fracture toughness testing*. ASTM STP 536, 461-481.
8. Orynyak, I.V. (2007) Leak and break models of pressurized pipe with axial defects. In: *Proc. of the Biennial Intern. Pipeline Conf.*, IPC 3 PART A, pp. 41-56.
9. Kanninen, M.F., Zahoor, A., Wilkowski, G. et al. (1982) *Instability predictions for circumferentially cracked type-304 stainless steel pipes under dynamic loading*. EPRI NP-2347, Electric Power Research Institute, Palo Alto, CA.
10. Orynyak, I.V., Ageev, S.M. (2009) Simulation of limiting state of thick-wall pipes with axial surface defects. *Problemy Mashinostr. i Nadyozhnosti Mashin*, **4**, 115-123.
11. Orynyak, I.V., Ageev, S.M. (2010) *Calculation of σ_{ref} for transverse defects of complex shape in pipes*. *Mashynoznavstvo*, **7**, 3-11.

И. В. ОРИНЯК, А. Я. КРАСОВСКИЙ, М. В. БОРОДИЙ,
С. М. АГЕЕВ

Ин-т проблем прочности им. Г. С. Писаренко НАН Украины.
01014, г. Киев-14, ул. Тимирязевская, 2.
E-mail: info@ipp.kiev.ua

РАЗРАБОТКА МЕТОДИКИ ДЛЯ ОПРЕДЕЛЕНИЯ
ДОПУСТИМОЙ ТОЛЩИНЫ СТЕНКИ
ТРУБОПРОВОДОВ АЭС ПРИ ЭРОЗИОННО-КОРРОЗИОН-

НОМ ИЗНОСЕ МАТЕРИАЛА

Разработаны методы оценки остаточной прочности элементов трубопроводов (прямых труб и Т-образных тройниковых соединений) с дефектами, опирающиеся на статическую теорему предельной нагрузки теории пластичности. С целью проверки предложенных методов проведена серия полномасштабных испытаний до разрушения элементов трубопроводов с поверхностными надрезами. Предложено согласованную с нормами на проектирование методику определения допустимой толщины элементов трубопроводов из углеродистых сталей АЭС Украины, поврежденных эрозионно-коррозионным износом. Библиогр. 11, табл. 3, рис. 10.

Ключевые слова: трубопровод; дефект; эрозионно-коррозионный износ; предельная нагрузка вязкого разрушения

DEVELOPMENT OF PROCEDURE FOR DETERMINATION OF WALL THICKNESS IN NPP PIPELINE AT EROSION-CORROSION WEAR OF MATERIAL*

I. V. ORYNYAK, A. Ya. KRASOVSKIY, V. M. BORODIY, S. M. AGEEV

G. S. Pisarenko Institute for Problems of Strength of the NAS of Ukraine, 2 Timiryazevska str., Kyiv-14, 01014. E-mail: info@ipp.kiev.ua

Developed are the methods for assessment of residual strength of pipeline elements (straight pipe and T-shaped tee joints) with flaws that are based on a static law of boundary loading in plasticity theory. In order to verify the correctness of proposed methods a series of full-scale tests were carried out up to failure of pipeline elements with surface cuts. The procedure agreed with the design norms was proposed to Ukrainian NPP for determination of allowable thickness of pipeline elements from carbon steels that were damaged by erosion-corrosion wear. 11 Ref., 3 Tabl., 10 Fig.

Keywords: pipeline; flaw; erosion-corrosion wear, boundary loading of ductile fracture

Надійшла до редакції
15.11.2017

НАЦІОНАЛЬНА АКАДЕМІЯ НАУК УКРАЇНИ
ІНСТИТУТ ЕЛЕКТРОЗВАРЮВАННЯ ім. Є. О. ПАТОНА НАНУ
МІЖНАРОДНА АСОЦІАЦІЯ «ЗВАРЮВАННЯ»



**Міжнародна конференція
«ЗВАРЮВАННЯ ТА СПОРІДНЕНІ ТЕХНОЛОГІЇ –
СЬОГОДЕННЯ І МАЙБУТНЄ»**

Присвячується 100-річчю
Національної академії наук України

5 – 6 грудня, 2018 р.
Україна, м. Київ

Голова:
академік НАН України Л. Лобанов

НАУКОВІ НАПРЯМКИ КОНФЕРЕНЦІЇ

- Технології, матеріали і обладнання для зварювання і споріднених процесів
- Міцність зварних конструкцій, теоретичні та експериментальні дослідження напружено-деформуючих станів та їх регулювання
- Вдосконалення зварних конструкцій, автоматизація їх розрахунку і проектування, оцінка і подовження ресурсу
- Нові конструкційні матеріали
- Неруйнівний контроль і технічна діагностика
- Інженерія поверхні
- Зварювання в медицині – технології, обладнання; наноматеріали і нанотехнології
- Проблеми екології зварювального виробництва
- Спеціальна електрометалургія
- Стандартизація, сертифікація продукції зварювального виробництва, підготовка і атестація спеціалістів

Відправлення тез доповідей для участі в роботі конференції – до 01.02.2018 р.

ІЕЗ ім. Є. О. Патона НАН України,
вул. Казимира Малевича (Боженка), 11, м. Київ, 03150
тел.: (38044) 200-60-16; 200-47-57; факс: (38044) 528-04-86
E-mail: office@paton.kiev.ua
www.paton.kiev.ua | www.patonpublishinghouse.com