

**КОРЕКЦІЯ ПОХИБОК ВИМІРЮВАЛЬНИХ КАНАЛІВ СТРУМУ В ЗАСОБАХ
МОНІТОРИНГУ НОРМАЛЬНОГО РЕЖИМУ ЕНЕРГОСИСТЕМИ**

Г.М. Варський, канд.техн.наук, **М.Ф. Сопель**, канд.техн.наук, **Є.М. Танкевич**, докт.техн.наук, **І.В. Яковлєва**, канд.техн.наук

**Інститут електродинаміки НАН України,
пр. Перемоги, 56, Київ-57, 03680, Україна.
e-mail: ivva@ied.org.ua**

Обґрунтовано доцільність корекції похибок вимірювальних каналів струму з метою підвищення точності моніторингу векторів струму. Визначено місце коректувального модуля в структурі вимірювального каналу засобу моніторингу і його основні функції. Доведено важливість постійного автоматичного вимірювання вторинного навантаження трансформатора струму. Враховуючи можливість одержання інформації про індивідуальні метрологічні характеристики трансформатора або його параметри, визначено варіанти вхідної інформації і способи виконання корекції. Експериментальна перевірка запропонованих технічних рішень довела їхню ефективність. Бібл. 3, рис. 2.

Ключові слова: вимірювальний канал струму, засіб моніторингу, трансформатор струму, корекція похибок вимірювання.

Достовірний моніторинг параметрів плинних режимів є запорукою надійного та ефективного функціонування енергосистеми. Точне вимірювання режимних параметрів, перш за все векторів струмів та напруг, створює інформаційну базу для адекватного оцінювання поточних режимів, удосконалення існуючих і розробки нових методів та засобів керування режимами та енергоспоживанням електроенергетичних об'єктів (ЕЕО) та систем, сприяє ефективному використанню пропускнуої спроможності електричних мереж за умови забезпечення їхньої стійкості.

Засоби моніторингу одержують інформацію про струми і напруги контрольованих об'єктів від вимірювальних трансформаторів (ВТ), до яких вони приєднуються лініями зв'язку (ЛЗ). Проведені дослідження показали, що, незважаючи на високу точність засобів вимірювання в складі вимірювальних каналів (ВК), сумарні похибки вимірювання струму та напруги залишаються високими за рахунок первинних давачів інформації та ЛЗ. Розрахунок сумарної векторної похибки (ТВЕ) ВК, до складу яких входить вітчизняний засіб моніторингу – високоточний пристрій «Регіна-Ч» та трансформатори струму (ТС) різних класів точності, показав, що похибка ВК в залежності від класу точності використовуваних ТС може в 2 і більше разів перевищувати похибку пристрою «Регіна-Ч». У той же час, за даними останніх досліджень при використанні синхронізованих вимірювань для розв'язання ряду задач відносна похибка ВК не повинна перевищувати 0,2%, а похибка вимірювання кута – 0,1° [1]. Це дуже жорсткі вимоги, які при застосуванні традиційних електромагнітних ВТ у складі ВК і без спеціальних заходів з підвищення точності задовольнити неможливо, навіть за умови використання трансформаторів класів точності 0,2 і 0,2S.

Авторами обґрунтовано і експериментально доведено можливість та доцільність підвищення точності вимірювання векторів струму і напруги шляхом введення до результатів вимірювання поправок, які виключають систематичні похибки ВК [3]. Зазначена інформаційна технологія базується на застосуванні високоточного засобу моніторингу, зокрема пристрою «Регіна-Ч», доповненого спеціальним модулем автоматичної в темпі процесу корекції похибки ВК. Для розрахунку похибок ВК за їхніми математичними моделями до результатів вимірювання недостатньо довідкових даних про тип трансформатора або типову характеристику марки сталі, яка використовується для виготовлення магнітопроводу ТС. Необхідно мати інформацію про індивідуальні метрологічні характеристики трансформатора або його характеристики намагнічування, про величину його вторинного навантаження. Одержання такої інформації в умовах діючої підстанції є складним завданням, яке потребує залучення спеціальної вимірювальної апаратури і проведення експериментів з відключенням устаткування. Різні можливості проведення вимірювань на підстанціях, різні способи здійснення корекції, зумовлюють необхідність визначення функціональних можливостей блоків корекції, переліку необхідних у кожному конкретному випадку вхідних даних, способів їхнього одержання та представлення. Побудова модуля корекції похибок ВК струму у складі засобів моніторингу параметрів режимів енергосистем і підготовка вхідної інформації для нього є предметом даної роботи.

Підвищення точності вимірювання струму можна досягти шляхом введення поправок як до миттєвих значень струму, так і до його інтегральних значень. Перший спосіб забезпечує підвищення точності інформації про струм в усіх режимах роботи ЕЕО включно з перехідними режимами, однак потребує більших додаткових обчислювальних потужностей пристрою. Для одержання точної інформації про вектори струму найефективнішим є введення поправок до вимірюваних значень модуля та фази вхідного сигналу. Це дозволяє досягти найкращого результату в підвищенні точності вимірювання параметрів режиму, враховуючи, що вектори струму, так само як і вектори напруги, є базою для обчислення активної та реактивної потужностей.

Поправки до результатів вимірювання можна вносити в засобах вимірювання, якщо це дозволяє конструкція, або в окремому апаратно-програмному модулі на виході приладу. Обчислювані потужності приладу «Регіна-Ч» дозволяють у реальному часі провести розрахунок коригувальних поправок для поточного значення струму і внести їх у результат вимірювання. При цьому поправки враховують як похибки первинного ТС, так і похибки вхідного перетворювача струму (ВПС) самого приладу. Приклад структурної схеми вимірювального каналу струму з корекцією похибок показано на рис. 1. Модуль обчислення поправок в залежності від величини

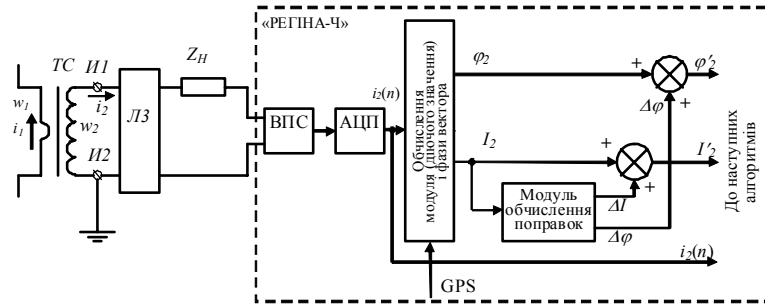


Рис. 1

вторинного струму і навантаження ТС Z_H визначає відповідні поправки до модуля вектора (діючого значення) струму ΔI та поправку до його фази $\Delta \varphi$, які додаються до відповідних значень. Миттєві значення струму у цьому випадку не коректуються і поступають до інших алгоритмів у незміненому стані. Така структура може застосовуватись, якщо немає потреби в підвищенні точності миттєвих значень; вона забезпечує мінімальне додаткове навантаження на обчислювальні потужності пристрою.

Похибки ТС і, відповідно, значення коригувальних поправок залежать, насамперед, від величини вхідного струму та величини і характеру навантаження ТС. Зокрема, зі зменшенням навантаження крива, що відповідає струмовій похибці, зміщується вгору по осі ординат. Це призводить до зменшення від'ємних значень струмових похибок у нижньому діапазоні первинного струму і зміни знаку похибки для інших значень струму. Збільшення кута навантаження ТС призводить до зростання струмової і зменшення кутової похибки трансформатора аж до від'ємних значень. Величина зміни похибок трансформатора при зміні навантаження відрізняється для окремих трансформаторів одного типу. Опір проводів ЛЗ сумірний з опором вторинного навантаження, який складають приєднані до ТС прилади, має переважно активний характер і його необхідно враховувати при визначенні вторинного навантаження ТС. Вторинне навантаження може змінюватися внаслідок багатьох причин, зокрема, зміни температури, оперативних переключень у вторинних колах, несиметрії первинної системи сигналів, нелінійності навантаження тощо. Тому для точного визначення похибок ТС і значень коригувальних поправок краще автоматично відстежувати вторинне навантаження ТС у процесі роботи. Це потребує постійного вимірювання напруги та струму вторинного кола, тобто додатково до струму необхідно вимірювати напругу на вторинних затискачах ТС. Для цього можна використати один із входів за напругою приладу «Регіна-Ч» (рис. 2). В подальшому будемо розглядати два типи коригувальних модулів – з автоматичним відстеженням навантаження і без нього.

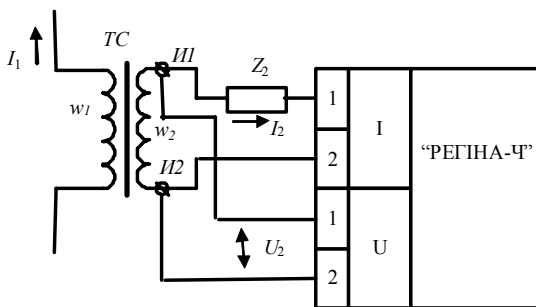


Рис. 2

Для підвищення точності вимірювання струму шляхом введення коригувальних поправок необхідно мати інформацію про похибки ТС у складі ВК. Її можна одержати або вимірюванням похибок ТС у заданому діапазоні струмів при реальному навантаженні, або розрахунком за математичною моделлю з використанням попередньо визначених магнітних характеристик осердя даного ТС. Враховуючи можливості одержання інформації про ТС, визначимо два варіанти вхідної інформації для проведення коригування. Це або характеристики похибок ТС у робочому діапазоні струмів для визначених значень вторинного навантаження, відомі в результаті перевірки або спеціально виміряні; або параметри трансформатора включно з магнітними характеристиками осердя, які дають можливість розрахувати похибки ТС. Для коректувального модуля, в якому не передбачено автоматичне визначення вторинного навантаження, крім того необхідно виміряти величину цього навантаження.

Згідно з нормативними документами [2] визначення струмових і кутових похибок ТС проводять диференціальним (нульовим) методом з використанням робочого еталону і компаратора вторинних струмів при номінальному навантаженні, а також при нульовому навантаженні, тобто при замкненій накоротко вторинній обмотці. За цими вимірами обчислюють значення похибок ТС при дійсному значенні вторинного навантаження. Кількість величин вхідних сигналів, для яких визначено похибки, повинна бути такою, щоб забезпечити достатній ступінь відповідності апроксимуючої їх кривої дійсній кривій для прийнятого закону апроксимації. Результати аналізу залежностей похибок ТС від величини вхідних сигналів показують, що можливо апроксимувати характеристики похибок ТС ламаною кривою. Доповнення визначених нормативним документом [2] п'яти значень струмів (1%, 5%, 20%, 100% і 120% від $I_{ном}$), при яких вимірюються похибки ТС, ще одним значенням струму (40(50)% $I_{ном}$) забезпечує кращу апроксимацію кривої похибок, особливо для кутових похибок.

Для розрахунку похибок ТС за їхніми математичними моделями необхідно мати значення повного опору вторинного кола і параметри трансформатора, зокрема, параметри магнітопроводу і вторинної обмотки трансформатора, а також характеристики намагнічування і кута магнітних втрат. Для алгоритму корекції похибок ТС полягає у наступному. За діючим значенням вхідного струму I_2 і напруги U_2 обчислюється модуль повного опору вторинного кола ТС і напруга на ньому. Далі визначається індукція у магнітному осерді ТС, на основі характеристики намагнічування і залежності кута магнітних втрат від індукції обчислюються параметри моделі ТС, струмові і кутові похибки, що відповідають поточному режиму, та коректувальні поправки, які додаються до результату вимірювання.

Експериментальна перевірка корекції похибок вимірювальних каналів струму проводилась у два етапи. На першому – перевірялася адекватність використаних математичних моделей ВК, зокрема шляхом порівняння розрахованих і одержаних експериментально похибок вимірювання струму для експериментального зразка ТС. На другому – перевірялася ефективність роботи алгоритмів корекції, реалізованих у додаткових програмних модулях для пристрою “Регіна Ч”. Одержані результати констатували ефективність запропонованих технічних рішень. Так, струмова похибка вимірювального каналу з ТС зменшилася більше, ніж у 5 разів і лежить у межах класу точності 0,1. Кутлова похибка згаданого каналу знаходиться у межах класу точності 0,2S.

1. Дехтерев А.И. Идентификация модели и контроль устойчивости ЭЭС по данным синхронизированных измерений: Автореф. дис. канд. техн. наук: 05.14.02. – Новосибирск, 2011. – 19 с.

2. ДСТУ 6097:2009 Метрологія. Трансформатори струму. Методика повірки (ГОСТ 8.217-2003, MOD).

3. Стогній Б.С., Сопель М.Ф., Варський Г.М., Яковлева І.В. Підвищення точності вимірювання струмів електроенергетичних об'єктів у реєструючому пристрої «Регіна-Ч» // Технічна електродинаміка. Тематичний випуск “Силова електроніка та енергоефективність”. – 2012. – Ч.1. – С. 114–119.

УДК 621.3.001.5:621.3.08

КОРРЕКЦИЯ ПОГРЕШНОСТЕЙ ИЗМЕРИТЕЛЬНЫХ КАНАЛОВ ТОКА В СРЕДСТВАХ МОНИТОРИНГА НОРМАЛЬНОГО РЕЖИМА ЭНЕРГОСИСТЕМЫ

Г.М.Варский, канд.техн.наук, **М.Ф.Сопель**, канд.техн.наук, **Е.Н.Танкевич**, докт.техн.наук, **И.В.Яковлева**, канд.техн.наук

**Институт электродинамики НАН Украины,
пр. Победы, 56, Киев-57, 03680, Украина.**

e-mail: ivva@ied.org.ua

Обоснована целесообразность коррекции погрешностей измерительных каналов тока с целью повышения точности мониторинга векторов тока. Определено место корректирующего модуля в структуре измерительного канала средства мониторинга и его основные функции. Доказана важность постоянного автоматического измерения вторичной нагрузки трансформатора тока. С учетом возможности получения информации об индивидуальных метрологических характеристиках трансформатора и его параметрах определены варианты входной информации и способы выполнения коррекции. Экспериментальная проверка предложенных технических решений доказала их эффективность. Библи. 3, рис. 2.

Ключевые слова: измерительный канал тока, средство мониторинга, трансформатор тока, коррекция погрешностей измерения.

CORRECTION OF ERRORS OF THE MEASURING CHANNELS OF CURRENT IN THE MONITORING TOOLS OF POWER SYSTEM NORMAL MODE

H.M. Varskyi, M.F. Sopel, Ye.M. Tankevych, I.V. Yakovleva
**Institute of Electrodynamics National Academy of Science of Ukraine,
pr. Peremohy, 56, Kyiv-57, 03680, Ukraine.**

e-mail: ivva@ied.org.ua

Reasonability of correction of errors of the measuring channels of current with the purpose of increase of accuracy of current vectors monitoring has been validated. The position of the correction module in the structure of measuring channel of monitoring tool and its basic functions have been determined. Importance of the permanent automatic measuring of the second loading of current transformer has been proved. Taking into account possibility of information on individual metrological descriptions of transformer or its parameters accessing, variants of input information and methods of correction have been determined. Experimental test of the offered engineering solutions has been proved their efficiency. References 3, figures 2.

Key words: measuring channel of current, monitoring tool, current transformer, correction of measuring errors.

1. Dekhterev A.I. The authentication of model and control of stability of EES from data of the synchronized measuring: Avtoref. dis. kand. tekhn.nauk: 05.14.02. – Novosibirsk, 2011. – 19 p. (Rus)

2. DSTU 6097:2009 Metrology. Current transformers. Method of test (GOST 8.217-2003, MOD). (Ukr)

3. Stognii B.S., Sopel M.F., Varskyi H.M., Yakovleva I.V. Increase of a measurement accuracy of currents of electropower objects in logger "Regina-Ch" // Tekhnichna Elektrodynamika. Tematychnyi vypusk "Sylova elektronika ta enerhoefektyvnist". – 2012. – Vol.1. – Pp. 114–119. (Ukr)

Надійшла 07.02.2014