

ЭКСПЕРИМЕНТАЛЬНЫЕ ИССЛЕДОВАНИЯ ЭФФЕКТИВНОСТИ СИСТЕМЫ АКТИВНОГО ЭКРАНИРОВАНИЯ МАГНИТНОГО ПОЛЯ ВБЛИЗИ ГЕНЕРАТОРНЫХ ТОКОПРОВОДОВ ЭЛЕКТРОСТАНЦИЙ

И.В.Бовдуй, канд.техн.наук, **А.В.Волошко**, канд.техн.наук, **Е.В.Виниченко**, канд.техн.наук, **Д.А.Котляров**
Институт технических проблем магнетизма НАН Украины,
 ул. Индустриальная, 19, Харьков, 61106, Украина.
 e-mail: bikuznetsov@mail.ru

Проведены экспериментальные исследования эффективности разомкнутых, замкнутых и комбинированных систем активного экранирования магнитного поля на рабочем месте вблизи генераторных токопроводов электростанций с ортогональной системой обмоток магнитных исполнительных органов. Экспериментально подтверждена возможность уменьшения уровня индукции магнитного поля в заданной зоне в 3÷5 раз. Показана возможность уменьшения уровня индукции магнитного поля в ограниченной зоне рассматриваемого пространства в 15÷20 раз. Библиограф. 5, рис. 4.

Ключевые слова: генераторные токопроводы электростанций, магнитное поле промышленной частоты, система активного экранирования, экспериментальные исследования.

Введение. Для уменьшения уровня техногенного магнитного поля (МП) промышленной частоты во всем мире широко используются системы пассивного, активного и интегрированного экранирования [4,5]. Существующие системы активного экранирования (САЭ) техногенного МП строятся как замкнутыми, так и разомкнутыми. В работах [1–3] рассмотрены вопросы построения замкнутых систем компенсации магнитного поля технических объектов с различными способами формирования обратных связей.

Целью данной работы являются экспериментальные исследования эффективности разомкнутых, замкнутых и комбинированных САЭ МП на рабочем месте вблизи генераторных токопроводов электростанции.

Описание экспериментальной установки. Для проведения экспериментальных исследований и оценки эффективности САЭ МП изготовлены физические макеты трехфазного токопровода и САЭ МП. В зоне активного экранирования магнитного поля размещены обмотки магнитных исполнительных органов (МИО), ориентированные определенным образом в пространстве и создающие магнитное поле с требуемой пространственно-временной структурой. Схема расположения генераторных токопроводов и обмоток МИО САЭ МП показана на рис. 1. МИО САЭ МП состоят из пяти компенсационных обмоток (КО), охватывающих рабочее место и формирующих компенсирующее магнитное поле.

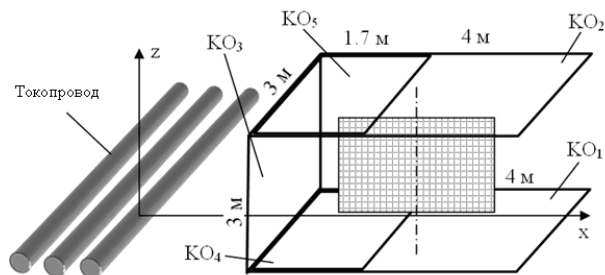


Рис. 1

используются ДП, расположенные непосредственно в области активного экранирования магнитного поля. Причем, для управления двумя системами обмоток магнитных исполнительных органов, расположенных ортогонально друг другу, в замкнутой САЭ МП используются два ДП, расположенные ортогонально друг другу для измерения соответствующих компонент индукции магнитного поля. Естественно, что эффективность замкнутой САЭ МП существенно зависит от места расположения ДП внутри области активного экранирования магнитного поля. В комбинированной САЭ МП одновременно используются регуляторы, работающие как по замкнутому, так и по разомкнутому принципу управления.

Результаты экспериментальных исследований. САЭ МП с одним каналом регулирования по горизонтальной оси уменьшает уровень индукции МП вблизи токопровода в 1,5 раза, а САЭ МП с одним каналом регулирования по вертикальной – в 3,7 раза. САЭ МП с двумя каналами регулирования по горизонтальной и вертикальной оси уменьшает уровень индукции магнитного поля в 5,5 раз. На рис. 3 показаны поверхности распределения индукции исходного магнитного поля токопровода в центральной части рабочего места и по-

Схема САЭ МП показана на рис. 2. Секционные обмотки в вертикальной и горизонтальной плоскостях подключены к соответствующим источникам питания (ИП), которые содержат внутренние контуры тока с датчиками тока (ДТ) и регуляторами тока (РТ). С помощью датчиков поля (ДП) измеряется индукция магнитного поля внутри и вне экранируемого пространства.

Проведены экспериментальные исследования разомкнутых, замкнутых и комбинированных САЭ МП. В разомкнутой САЭ МП используется датчик тока одного из токопроводов в виде ДП, расположенного непосредственно возле токопровода. В замкнутой САЭ МП

верхности распределения индукции магнитного поля с включенной САЭ МП при работе двух каналов, а на рис. 4 показана поверхность распределения уровня компенсации индукции магнитного поля такой системы относительно исходного уровня индукции магнитного поля токопровода в горизонтальной плоскости, расположенной в центре рабочего места, показанного на рис. 1. Экспериментально установлена возможность уменьшения уровня индукции МП в ограниченной зоне рассматриваемого пространства в 15÷20 раз, однако при такой настройке система существенно увеличивает уровень индукции исходного магнитного поля по границам рассматриваемого рабочего места за счет перекомпенсации.

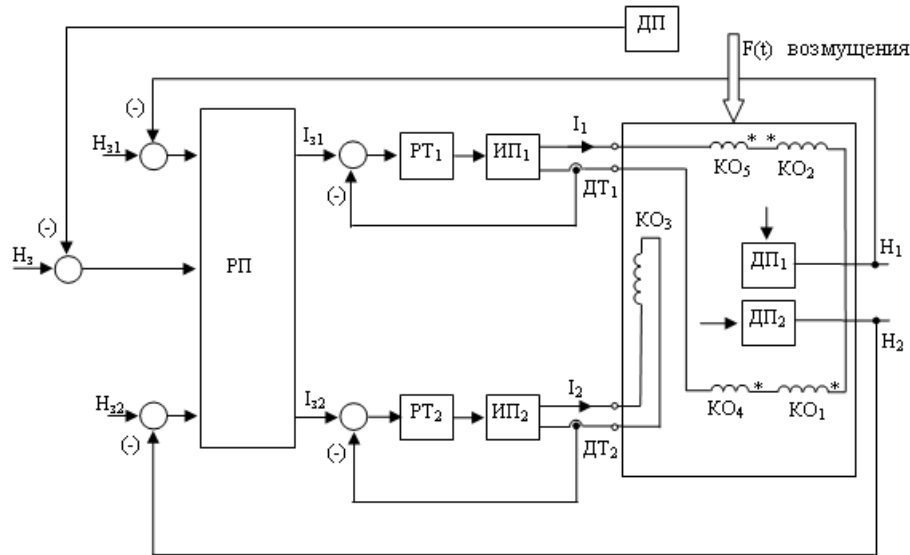


Рис. 2

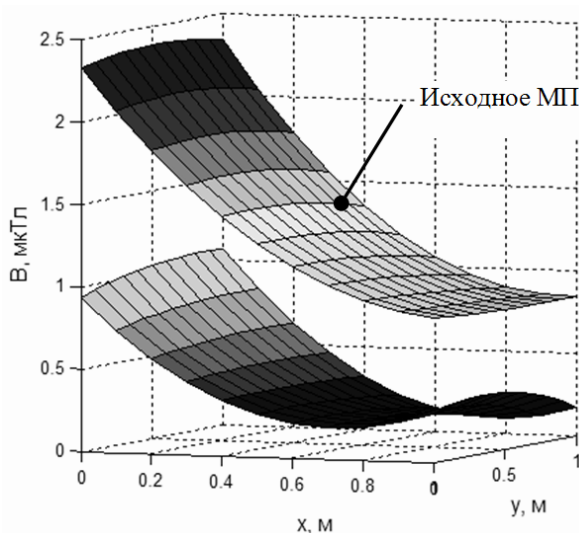


Рис. 3

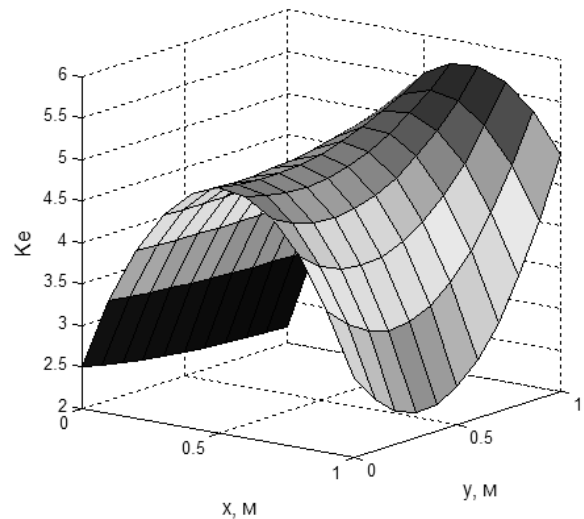


Рис. 4

Заклучение. Проведены экспериментальные исследования эффективности разомкнутых, замкнутых и комбинированных САЭ МП на рабочем месте вблизи генераторных токопроводов электростанций с ортогональной системой обмоток МИО. Экспериментально подтверждена возможность уменьшения уровня индукции МП в заданной зоне в 3÷5 раз. Показана возможность уменьшения уровня индукции МП в ограниченной зоне рассматриваемого пространства в 15÷20 раз. Для дальнейшего повышения эффективности САЭ МП необходимо синтезировать дополнительные обмотки МИО.

1. Розов В.Ю., Ассуиров Д.А. Метод активного экранирования внешнего магнитного поля технических объектов // Технічна електродинаміка. – 2006. – № 3. – С. 13-16.

2. Розов В.Ю., Ассуиров Д.А., Реуцкий С.Ю. Замкнутые системы компенсации магнитного поля технических объектов с различными способами формирования обратных связей // Технічна електродинаміка. Тем. вип. "Проблеми сучасної електротехніки". – 2008. – Ч. 4. – С. 97-100.

3. Розов В.Ю., Ассуиров Д.А., Пелевин Д.Е. Принципы построения систем автоматической компенсации биотропных искажений геомагнитного поля на рабочих местах оперативного персонала // Технічна електродинаміка. – 2009. – № 1. – С. 51 – 54.

4. Shenkman A., Sonkin N., Kamensky V. Active protection from electromagnetic field hazards of a high voltage power line // HAIT Journal of Science and Engineering. – 2005. – №2. – Pp. 254–265.

5. Celozzi S. Active compensation and partial shields for the power-frequency magnetic field reduction // Proceeding IEEE Int. Symp. On Electromagnetic Compatibility, Minneapolis (USA) Aug. 2002. – Vol. 8. – Pp. 222–226.

УДК 621.3.01

ЕКСПЕРИМЕНТАЛЬНІ ДОСЛІДЖЕННЯ ЕФЕКТИВНОСТІ СИСТЕМИ АКТИВНОГО ЕКРАНУВАННЯ МАГНІТНОГО ПОЛЯ ПОБЛИЗУ ГЕНЕРАТОРНИХ СТРУМОПРОВІДІВ ЕЛЕКТРОСТАНЦІЙ

І.В.Бовдуй, канд.техн.наук, **О.В.Волошко**, канд.техн.наук, **О.В.Вініченко**, канд.техн.наук, **Д.О.Котляров**
Інститут технічних проблем магнетизму НАН України,
вул. Індустріальна, 19, Харків, 61106, Україна.
e-mail: bikuznetsov@mail.ru

Проведено експериментальні дослідження ефективності розімкнених, замкнених і комбінованих систем активного екранування магнітного поля на робочому місці поблизу струмопроводів електростанцій з ортогональною системою обмоток магнітних виконуючих органів. Експериментально підтверджена можливість зменшення рівня індукції магнітного поля в заданій зоні у 3÷5 раз. Показана можливість зменшення рівня індукції магнітного поля в обмеженій зоні розглянутого простору у 15÷20 раз. Бібл. 5, рис. 4.

Ключові слова: генераторні струмопроводи електростанцій, магнітне поле промислової частоти, система активного екранування, експериментальні дослідження.

EXPERIMENTAL RESEARCH OF EFFICIENCY OF ACTIVE SHIELDING SYSTEM OF MAGNETIC FIELDS NEAR POWER STATIONS GENERATOR BUS

I.V.Bovdui, A.V.Voloshko, E.V.Vinichenko, D.A.Kotliarov
Institute of Technical Problems of Magnetism National Academy of Sciences of Ukraine,
19 Industrialna st., Kharkiv 61106, Ukraine.
e-mail: bikuznetsov@mail.ru

Experimental research of efficiency of feed-forward, feed-back and complex systems for power frequency magnetic fields active shielding system in work place near power stations generator bus with orthogonal system of magnetic executive coils. Experimentally confirmed the possibility of magnetic field level reducing in given zone of 3÷5 times. The possibility of magnetic field level reducing in limited area of the space in 15÷20 times. References 5, figures 4.

Key words: power stations generator bus, power frequency magnetic fields, active shielding system, experimental research.

1. Rozov V.Yu., Assuirov D.A. Method of external magnetic field active shielding of technical objects // Tekhnichna Elektrodynamika. – 2006. – № 3. – Pp. 13-16. (Rus)

2. Rozov V.Yu., Assuirov D.A., Reutskiy S.Yu. Technical objects magnetic-field closed loop compensation systems with different feed-backs forming // Tekhnichna Elektrodynamika. Tematichnyi vypusk "Problemy suchasnoi elektrotekhniki". – 2008. – Part 4. – Pp. 97 – 100. (Rus)

3. Rozov V.Yu., Assuirov D.A., Pelevin D.E. Construction principles of compensation automatic systems by geomagnetic field biotropic distortion in the operational staff workplace // Tekhnichna Elektrodynamika. – 2009. – № 1. – Pp. 51 – 54. (Rus)

4. Shenkman A., Sonkin N., Kamensky V. Active protection from electromagnetic field hazards of a high voltage power line // HAIT Journal of Science and Engineering. – 2005. – №2. – Pp. 254–265.

5. Celozzi S. Active compensation and partial shields for the power-frequency magnetic field reduction // Proceeding IEEE Int. Symp. On Electromagnetic Compatibility, Minneapolis (USA) Aug. 2002. – Vol. 8. – Pp. 222–226.

Надійшла 15.02.2014