

УДК 621.317:621.313.3

РАСЧЕТ ПАРАМЕТРОВ УНИВЕРСАЛЬНОГО ФИЛЬТРА ГАРМОНИК СИСТЕМЫ ТИРИСТОРНЫЙ РЕГУЛЯТОР ТОКА–ЭЛЕКТРОМАГНИТНЫЙ СЕПАРАТОР РОТОРНОГО ТИПА

И.В. Волков, докт.техн.наук, **В.П. Стяжкин**, канд.техн.наук, **О.А. Зайченко**, канд.техн.наук
Институт электродинамики НАН Украины,
пр. Победы, 56, Киев, 03057, Украина, e-mail: tems@ukr.net

Приведены результаты исследований влияния работы системы тиристорный регулятор тока–электромагнитный сепаратор роторного типа на питающую сеть, а также проведен их анализ. Обоснован выбор метода пассивной фильтрации и проведен расчет параметров универсального фильтра гармоник тока, что позволяет снизить уровень генерируемых гармоник тока до допустимых норм. Приведены результаты исследований влияния работы системы с универсальным фильтром гармоник тока на питающую сеть. Библ. 9, табл. 4, рис. 4.

Ключевые слова: тиристорный регулятор тока, электромагнитный сепаратор роторного типа, электромагнитная совместимость, универсальный фильтр гармоник тока, коэффициент гармоник, качество параметров питающей сети.

Введение. Применение полупроводниковых преобразовательных устройств в промышленных установках и системах, как известно, определяет протекание токов несинусоидальной формы, потребляемых из сети, вследствие чего возникает проблема электромагнитной совместимости потребителей, подключенных к питающей сети. Решению проблемы электромагнитной совместимости различных потребителей в системах электроснабжения посвящены работы [1, 3, 4, 6-9]. В этих работах приведены результаты исследований и разработок новых методов и схем пассивной, активной и гибридной фильтраций. Но каждая из этих разработок ориентирована на определенный вид нагрузок, диапазон мощностей, заданную степень подавления высших гармоник и т.д. Что касается электромагнитных сепараторов роторного типа, питание обмоток намагничивания которых осуществляется от полупроводниковых регуляторов тока [2], вопрос повышения качества потребляемой из сети электрической энергии остается нерешенным.

Для управления величиной магнитной индукции в сепараторе питания обмоток намагничивания осуществляется от системы регулируемых источников выпрямленного тока (тиристорных преобразователей, собранных по трехфазной мостовой схеме с обратным диодом, и системы автоматического регулирования, замкнутой по току с пропорционально-интегральным регулированием) [2]. Такая система является источником электромагнитных помех, ухудшающих качество параметров питающей сети.

Без применения специального фильтра в сеть генерируются мощные гармоники тока с частотой, кратной $6(k+1)\pm 1$ ($k=0, 1, 2, 3, \dots$) частоте сети, причем доля гармонических составляющих в кривой тока имеет сложный характер, зависящий от числа пульсаций, величины выпрямленного напряжения и параметров цепи выпрямителя. Это приводит к значительному искажению кривой потребляемого тока, величина суммарного коэффициента гармонических искажений этого тока THD_i доходит до 90 %, а коэффициент мощности на входе уменьшается до 0.5–0.6. Высшие гармоники тока, в свою очередь, приводят к увеличению потерь энергии в питающей сети и неизбежно увеличивают коэффициент гармоник по напряжению THD_u , особенно в сети ограниченной мощности с нелинейными нагрузками.

Целью работы является определение параметров универсального фильтра для снижения генерируемых гармоник тока до уровней допустимых значений в системе тиристорный регулятор тока–электромагнитный сепаратор роторного типа методом пассивной фильтрации, разработанным в Институте электродинамики НАН Украины [1]. Но так как данный метод применяется в системах с частотно-регулируемыми электроприводами и ориентирован на схемы универсальных фильтров гармоник (УФГ), запатентованные в США, Канаде и других странах [7], его предлагается модифицировать.

Для конкретизации порядка и уровней гармоник тока, потребляемых такой системой, были проведены промышленные исследования, которые показали, что 5-я и 7-я гармоники тока достигают 50–70 % от величины основной гармоники, а значение коэффициента THD_i доходит до 32–37 % в диапазоне малых углов управления тиристорами ($\alpha=0^\circ-30^\circ$) и до 98 % – в диапазоне больших углов ($\alpha=120^\circ-150^\circ$). В качестве примера на рис. 1, а, б приведены форма кривой фазного (потребляемого) тока и его спектральная характеристика для преобразователя с выпрямленным током нагрузки 20 А.

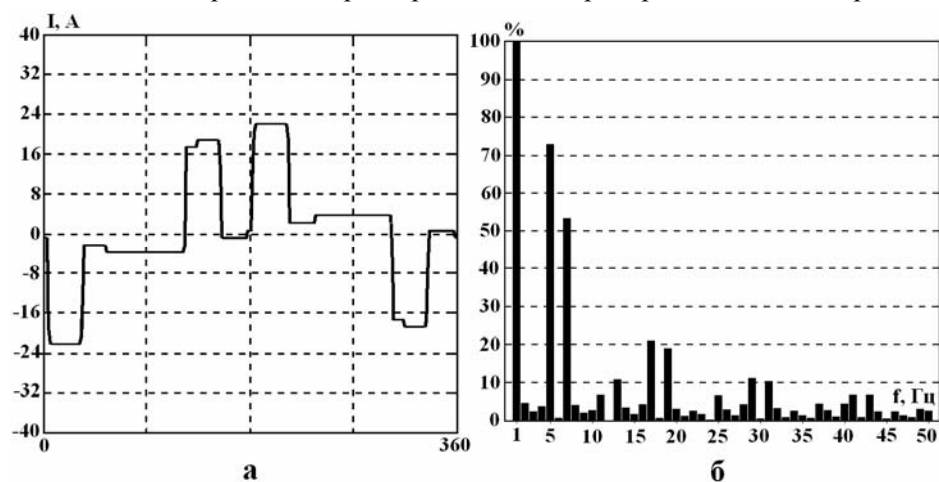


Рис. 1

в Институте электродинамики. Сопоставление этих результатов показывает достаточно хорошую адекватность применения этой программы, и в дальнейшем она использовалась как основной инструмент расчета и оптимизации фильтров гармоник тока.

Данные табл. 1 свидетельствуют о том, что характер распределения гармоник тока в системе питания электромагнитного сепаратора отличается от такового в системе питания частотного электропривода [1]. В частности, существенно выше процентные величины 5-ой и 13-ой гармоник, а THD_i в диапазоне малых нагрузок достигает больших значений. Это, по-видимому, связано с тем, что обмотки намагничивания сепаратора представляют собой активно-индуктивную нагрузку с исключительно большой собственной индуктивностью (1.5–2.0 Гн) и очень малым активным сопротивлением, к тому же изменяющемся в процессе работы (0.1–4.0 Ом). Поэтому разработанная ранее (для частотного электропривода) серия фильтров в тиристорной системе питания сепараторов непосредственно применяться не может, и методика их расчетов должна быть модифицирована.

На рис. 2 показана принципиальная схема системы с УФГ, включенным между питающей сетью и регулятором тока обмоток сепаратора. На рисунке обозначены: u_1, u_2, u_3 (i_1, i_2, i_3) – система питающих трехфазных напряжений (токов); L_{01}, L_{02}, L_{03} – внутренние индуктивности питающего трансформатора; U_d, i_d – значения выпрямленного напряжения и тока; L_{on}, r_{on} – индуктивность и сопротивление обмоток; элементы фильтра: $L1-L6$ – дроссели; $C1-C3$ – конденсаторные батареи.

Расчет параметров УФГ производим в том же порядке, что использовался при расчете фильтров типа «LINEATOR TM» [7] для выпрямительных устройств с активно-емкостной нагрузкой. Для этого используем предложенные ранее [1] критерии подобия, связывающие основные параметры фильтра «LINEATOR TM» с номинальным значением мощности нагрузки: $K_1=L_1 \cdot P_n = \text{const}$; $K_2=L_2/L_1 = \text{const}$; $K_3=\omega^2 L_2 C = \text{const}$, где L_1 и L_2 – индуктивности каждой трехфазной обмотки соответственно «продольного» и «поперечного» дросселей фильтра, C – емкость конденсаторов каждой фазы при соединении их в «звезду», P_n – мощность нагрузки, ω – угловая частота питающей сети. Соблюдение этих критериев гарантировало минимальные значения THD_i в широком диапазоне мощностей, напря-

В табл. 1 приведен спектральный состав питающего систему тока, полученный в результате промышленных измерений и компьютерного моделирования. Измерения проводились в диапазоне регулирования тока обмоток намагничивания (I_d) от 20 до 70 А. Компьютерное моделирование проводилось с помощью прикладной программы для анализа сетей OMEGA, разработанной

Таблица 1

I_d, A	20	30	40	50	60	70
Промышленные исследования						
$I_5, \%$	72.5	67.5	36.0	27.5	22.5	22.0
$I_7, \%$	53.0	39.5	4.0	9.0	12.5	13.0
$I_{11}, \%$	6.0	5.5	19.5	15.0	11.0	10.5
$I_{13}, \%$	11.0	17.5	5.0	2.0	5.0	6.0
$THD_i, \%$	98.0	87.0	47.9	37.7	32.8	31.4
Исследования с помощью компьютерного моделирования						
$I_5, \%$	72.0	68.0	51.0	38.0	22.5	20.0
$I_7, \%$	52.0	41.0	19.0	2.0	12.5	14.0
$I_{11}, \%$	6.0	5.5	20.0	21.0	11.0	9.0
$I_{13}, \%$	11.0	17.5	20.0	9.0	5.0	7.5
$THD_i, \%$	96.4	86.0	65.1	49.0	32.2	30.0

жений, импедансов питающей сети и других характеристик упомянутого фильтра и системы питания. Численные же значения этих критериев для активно-емкостной нагрузки в диапазоне 10–1000 кВт, напряжений питания 120–1000 В, частот 50–400 Гц при этом выбирались такими: $K_1=65$ [мГн*кВт]; $K_2=2.6$; $K_3=30$ [мГн *Ф/с²].

При проектировании серии фильтров для сепараторов с различными значениями номинальной мощности и соответствующих им разным номинальным токам намагничивающих обмоток (20 А, 40 А, 60 А, 80 А, 100 А) предлагается использовать эти критерии лишь на первом этапе. При этом предварительные значения индуктивностей дросселей фильтра и емкости конденсаторов вычисляются по формулам $L_1=K_1/P_n=K_1/U_d I_d$; $L_2=K_2 L_1$; $C=K_3/\omega^2 L_2$.

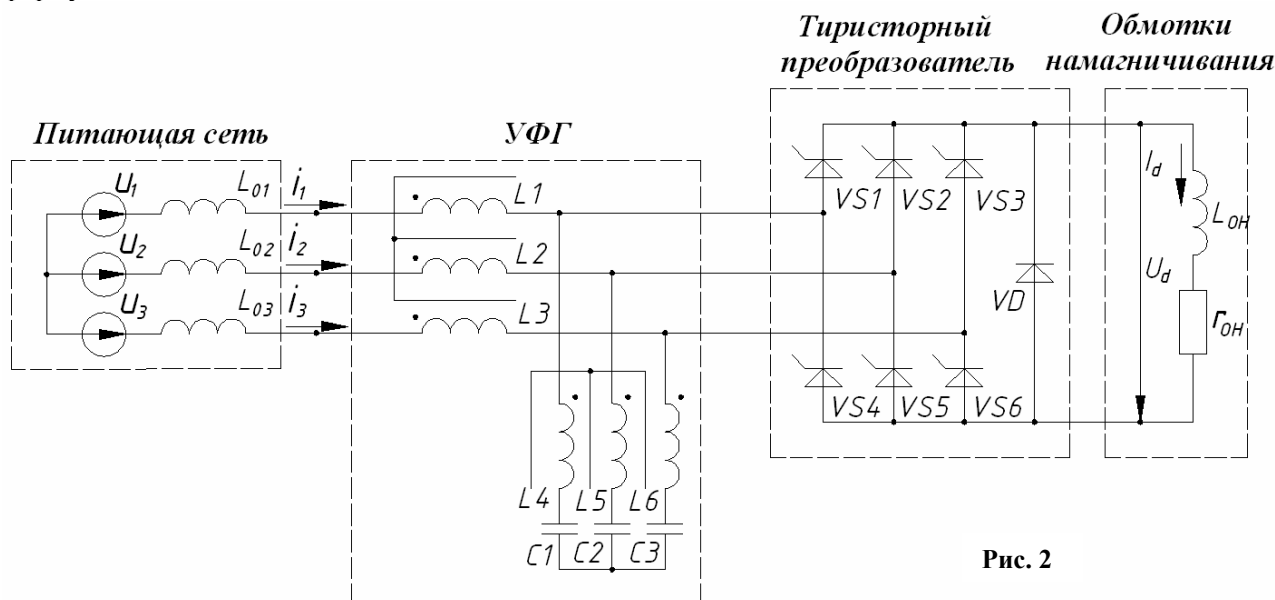


Рис. 2

После предварительного расчета параметров фильтра по этим формулам (первая итерация) производится уточняющий их расчет в программе OMEGA. При этом, в первую очередь, выбираются такие параметры, которые минимизируют значения коэффициента THD_i , на уровнях, не больших 5 или 8 % (вторая итерация), а затем из этого массива выбираются те, при которых также минимизируются габаритно-стоимостные показатели дросселей и конденсаторов (третья последняя итерация). Последняя итерация основывается на утверждении, что габаритные размеры фильтра пропорциональны энергии, периодически запасаемой и возвращаемой дросселями и конденсаторами фильтра, и предопределяются величинами токов, протекающих через обмотки $L1-L6$, и напряжения на конденсаторах $C1, C2, C3$.

Выбор допустимых значений THD_i на уровне 5 % (для сравнительно «слабых» сетей со значением отношения тока короткого замыкания к максимальному R_{sce} , равным 20) и 8 % (для сетей с этим отношением, равным 50) обусловлен нормами эмиссии гармоник тока для промышленного оборудования IEEE Std 519-2014 (IEEE Recommended Practice and Requirements for Harmonic Control in Electric Power Systems), действующими на территории Северной Америки (США, Канада), так как использование упомянутых сепараторов предполагается на этой территории. Полученные с использованием этой методики параметры фильтров приведены в табл. 2. На рис. 3 построены аппроксимированные отрезками прямых линий графики зависимости оптимальных параметров фильтров для стандартизированных значений THD_i , а в табл. 3 приведены соответствующие им аналитические выражения для промежуточных значений номинального тока, которые могут понадобиться при проектировании нового оборудования. Так, например, для номинального тока 90 А оптимальные параметры фильтра, обеспечивающие $THD_i=5$ %, таковы: $L_1=-0.11 \cdot 90 + 12.5 = 2.6$ мГн; $L_2=-0.075 \cdot 90 + 8.7 = 1.95$ мГн; $C = 6.0 \cdot 90 - 380.0 = 160$ мкФ.

Таблица 2

THD_i	5 %			8 %			
	I_d , А	L_1 , мГн	L_2 , мГн	C , мкФ	L_1 , мГн	L_2 , мГн	C , мкФ
20		21.0	11.0	27	15	10	35
40		7.6	4.3	64	4.8	3.5	76
60		5.6	3.8	70	3.2	2.6	95
80		3.7	2.7	100	2.5	2.2	110
100		1.5	1.2	220	1.5	1.3	170

Фильтр с такими параметрами будет гарантированно обеспечивать в номинальном режиме значение суммарного коэффициента гармоник тока на уровне 5 и 8 %.

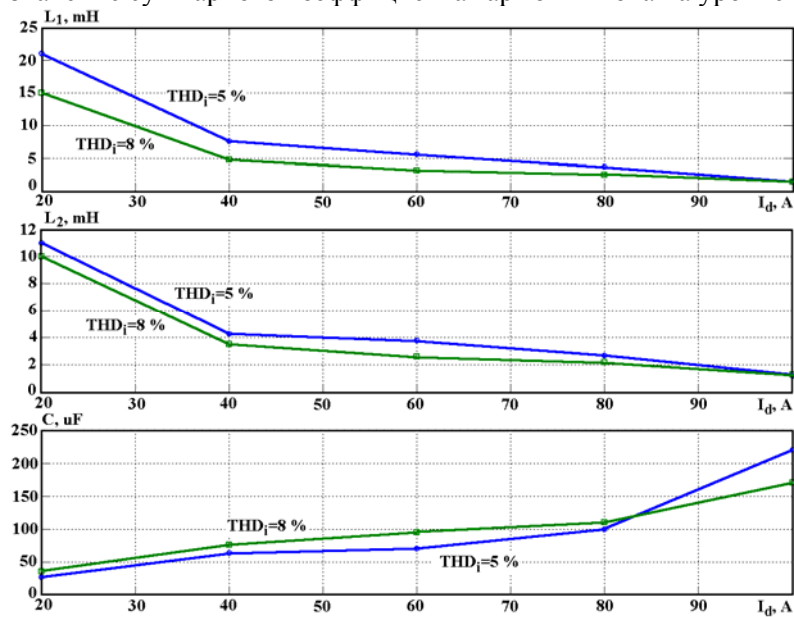


Рис. 3

при проектировании новых серий фильтров на другие номинальные токи обмоток сепараторов.

Таблица 3

Диапазон I_d , А	L_1 , мГн	L_2 , мГн	C , мкФ
$THD_i = 5\%$			
20...40	$-0.67 \cdot I_d + 34.4$	$-0.335 \cdot I_d + 17.7$	$1.85 \cdot I_d - 10.0$
40...60	$-0.1 \cdot I_d + 11.6$	$-0.025 \cdot I_d + 5.3$	$0.3 \cdot I_d + 52.0$
60...80	$-0.1 \cdot I_d + 11.3$	$-0.055 \cdot I_d + 7.1$	$1.5 \cdot I_d - 20.0$
80...100	$-0.11 \cdot I_d + 12.5$	$-0.075 \cdot I_d + 8.7$	$6.0 \cdot I_d - 380.0$
$THD_i = 8\%$			
20...40	$-0.51 \cdot I_d + 11.67$	$-0.325 \cdot I_d + 16.5$	$2.05 \cdot I_d - 6.0$
40...60	$-0.08 \cdot I_d + 8.0$	$-0.045 \cdot I_d + 2.6$	$0.95 \cdot I_d + 38.0$
60...80	$-0.035 \cdot I_d + 5.3$	$-0.02 \cdot I_d + 3.8$	$0.75 \cdot I_d + 50.0$
80...100	$-0.05 \cdot I_d + 6.5$	$-0.045 \cdot I_d + 5.8$	$3.0 \cdot I_d - 130.0$

Спектральный состав сетевого тока при использовании УФГ с рассчитанными выше параметрами для серии сепараторов на токи до 100 А представлен в табл. 4, а на рис. 4, а, б, в, г показана форма кривой питающего фазного тока и его спектральная характеристика с номинальным током 20 А для 5 и 8 %-го фильтров.

Применение серии УФГ для различных значений рабочего выпрямленного тока приводит к подавлению всего спектра высших гармоник потребляемого из сети тока, доводя уровень общего коэффициента гармоник THD_i до стандартизированных значений 5 и 8 %, и значительно улучшению формы потребляемого из сети тока, делая ее близкой к синусоидальной. Сравнение приведенных выше спектров наиболее значимых гармоник (5-я...17-я) с нормами, устанавливаемыми цитированным выше стандартом IEEE Std 519-2014, показывает полное их соответствие и даже некоторый запас. Так, например, при применении 5 %-го фильтра эти гармоники не превышают допустимых значений в сетях со значением отношения тока короткого замыкания до $R_{sc}=33$ (при норме 20), а при применении 8 %-го фильтра 11-я и 13-я гармоники мак-

Однако соотношения между этими параметрами существенно отличаются от таковых у фильтров, предназначенных для нагрузок типа двигателей с частотным управлением [1], которые характеризуются приведенными выше коэффициентами подобия K_1, K_2, K_3 . В частности, в фильтрах для сепараторов индуктивность «поперечного» реактора L_2 должна быть намного меньше, а не больше индуктивности «продольного» реактора, и резонансная частота фильтра также существенно отличается. Выбор и применение коэффициентов подобия параметров для рассмотренного типа фильтров не имеет смысла, поскольку данные, приведенные в табл. 3 и на рис. 3, вполне достаточны для использования в качестве начальных (первой итерации)

Компьютерное моделирование (с помощью упомянутой ранее программы OMEGA) различных режимов работы системы регулятор тока–сепаратор с УФГ, включенным между питающей сетью и регулятором тока, показало значительное улучшение качества энергии, потребляемой из сети. Искажение формы тока питающей сети не превышает допустимых норм, установленных государственными стандартами Украины, Европейского союза, США и других стран.

Таблица 4

I , А	20	40	60	80	100
Система с 5 %-ным УФГ					
I_5 , %	0.9	1.1	1.5	1.7	3.2
I_7 , %	2.7	2.4	3.2	3.3	3.0
I_{11} , %	3.2	3.0	2.5	2.5	1.8
I_{13} , %	1.5	1.8	2.0	2.0	1.2
THD_v , %	5.0	5.0	5.0	5.0	5.0
Система с 8 %-ным УФГ					
I_5 , %	4.9	3.0	3.9	4.8	7.0
I_7 , %	3.5	1.7	3.7	3.7	2.6
I_{11} , %	4.5	5.2	3.5	3.3	2.8
I_{13} , %	1.7	2.2	2.9	2.7	2.0
THD_v , %	8.0	8.0	8.0	8.0	8.0

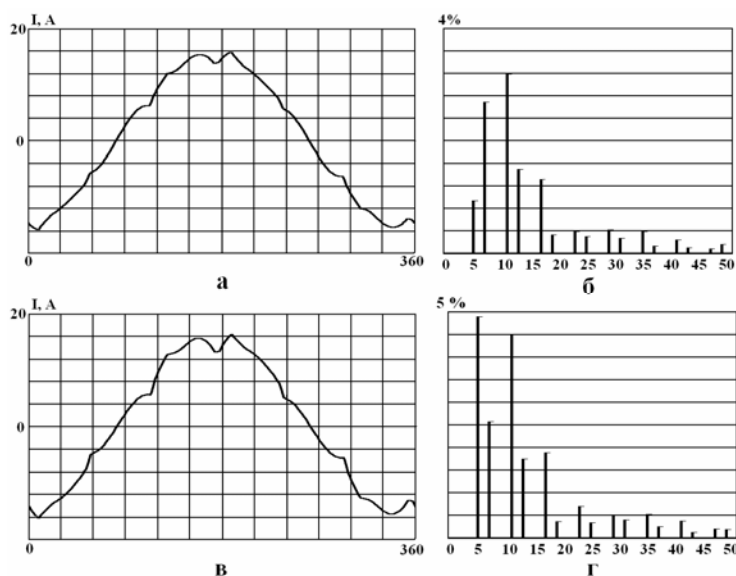


Рис. 4

мативные значения в 5 и 8 %. Это позволяет применять рассматриваемые системы тиристорный регулятор тока–электромагнитный сепаратор на горно-обогатительных фабриках с системами электропитания ограниченной мощности, но с жесткими требованиями по электромагнитной совместимости электротехнического и электронного оборудования.

симально превышают норму всего на 2.1 и 0.9 % .

Выводы. Предложенная трех-этапная методика расчета параметров УФГ позволяет проектировать оптимальные фильтры гармоник сетевого тока для серии электромагнитных сепараторов роторного типа с различными номинальными значениями тока обмоток намагничивания до 100 А, которые питаются от тиристорных преобразователей, работающих в режиме регуляторов тока. Методика может быть использована и при создании более мощных сепараторов. Применение таких УФГ позволяет снизить уровень всего спектра генерируемых в питающую сеть высших гармоник тока, при этом значение общего коэффициента гармоник тока не превышает нормативные значения в 5 и 8 %.

1. Волков И.В. Новая концепция построения силовых цепей частотно-регулируемых электроприводов // Техн. электродинамика. – 1999. – № 4. – С. 21-26.

2. Волков И.В., Стяжкін В.П., Зайченко О.А. Математическая модель системы магнитосвязанных обмоток намагничивания сепаратора БЭРМ при питании от полупроводниковых регуляторов постоянного тока // Энергосбережение, энергетика, энергоаудит. Спец. вып. – 2013. – Т. 2. – № 8(114). – С. 208-213.

3. Жаркін А.Ф., Пазєєв А.Г. Однофазні активні коректори коефіцієнта потужності для багатомодульних систем електроживлення. – К.: Ін-т электродинаміки НАН України. – 2014. – 212 с.

4. Шидловский А.К., Жаркин А.Ф. Высшие гармоники в низковольтных электрических сетях. – К.: Наукова думка, 2005. – 210 с.

5. Duran R.C., McGranaghan M.F., Beatty H.W. Electrical power systems quality. – New York: McGraw-Hill, 1996. – 260 p.

6. Fujita H., Yamasaki T., Akagi H. A hybrid active filter for damping of harmonic resonance in industrial power systems // IEEE Trans. on power electronics. – 2000. – No 2. – Pp. 215-222.

7. Levin M., Hoesenaars A., Volkov I., Kuznetsov V. Universal harmonic mitigating system. Patent USA, no. 6.127.743, 2007.

8. Singh B., Singh B.N. A review of three-phase improved power quality AC-DC converters // IEEE Trans. on indust. electron. – 2004. – Vol. 51. – No 3. – Pp. 641-660.

9. Tihanyi L. Electromagnetic Compatibility in power electronics // IEEE Press. New York. – 1995. – P. 402.

УДК 621.317:621.313.3

РОЗРАХУНОК ПАРАМЕТРІВ УНІВЕРСАЛЬНОГО ФІЛЬТРА ГАРМОНІК СИСТЕМИ ТИРИСТОРНИЙ РЕГУЛЯТОР СТРУМУ–ЕЛЕКТРОМАГНІТНИЙ СЕПАРАТОР РОТОРНОГО ТИПУ

І.В. Волков, докт.техн.наук, В.П. Стяжкін, канд.техн.наук, О.А. Зайченко, канд.техн.наук

Інститут электродинаміки НАН України,

пр. Перемоги, 56, Київ, 03057, Україна,

e-mail: tems@ukr.net

Наведено результати досліджень впливу роботи системи тиристорний регулятор струму–электромагнітний сепаратор роторного типу на мережу живлення, а також проведено їхній аналіз. Обґрунтовано вибір методу пасивної фільтрації та проведено розрахунок параметрів універсального фільтра гармонік струму, що дозволяє знизити рівень генеруючих гармонік струму до допустимих норм. Представлено результати досліджень

впливу роботи системи з універсальним фільтром гармонік струму на мережу живлення.

Бібл. 9, табл. 4, рис. 4.

Ключові слова: тиристорний регулятор струму, електромагнітний сепаратор роторного типу, електромагнітна сумісність, універсальний фільтр гармонік струму, коефіцієнт гармонік, якість параметрів мережі живлення.

CALCULATION OF THE PARAMETERS OF UNIVERSAL HARMONIC FILTER FOR THYRISTOR CURRENT REGULATOR – ROTOR TYPE ELECTROMAGNET SEPARATOR SYSTEM

I.V. Volkov, V.P. Stiazhkin, O.A. Zaichenko
Institute of Electrodynamics of National Academy of Science of Ukraine,
pr. Peremohy, 56, Kyiv, 03057, Ukraine,
e-mail: tems@ukr.net

The results of the thyristor current regulator – rotor type electromagnet separator system influence to the mains supply are illustrated and analysis of its is carried out. The passive filtration method selection is justified and calculation of the parameters of universal current harmonic filter has been made, thereby reducing the level of generated current harmonics to acceptable standards. The results of analysis of influence to the mains supply of the system with a universal current harmonic filter are illustrated. References 9, tables 4, figures 4.

Key words: thyristor current regulator, rotor type electromagnet separator, electromagnetic compatibility, universal current harmonic filter, total harmonic distortion, power network parameters quality.

1. Volkov I.V. The new concept of the construction of power circuits variable frequency drives // Tekhnichna Elektrodynamika. – 1999. – No 4. – Pp. 21-26. (Rus)
2. Volkov I.V., Stiazhkin V.P., Zaichenko O.A. The mathematical model of the magnet coupled magnetization windings system of the 6ERM separator that supplied by the semiconductor dc regulators // Energoberezhenie, Energetika, Energoaudit. – 2013. – Vol. 2. – No 8(114). – Pp. 208-213. (Rus)
3. Zharkin A.F., Pazhejev A.G. Single-phase active power factor correctors for multimodal systems of power. – Kyiv: Instytut elektrodynamiky Natsionalnoi Akademii Nauk Ukrainy. – 2014. – 212 p. (Ukr)
4. Shidlovskii A.K., Zharkin A.F. The higher harmonics in low voltage electrical networks. – Kyiv: Naukova dumka, 2005. – 210 p. (Rus)
5. Duran R.C., McGranaghan M.F., Beaty H.W. Electrical power systems quality. – New York: McGraw-Hill, 1996. – 260 p.
6. Fujita H., Yamasaki T., Akagi H. A hybrid active filter for damping of harmonic resonance in industrial power systems // IEEE Trans. on power electronics. – 2000. – No 2. – Pp. 215-222.
7. Levin M., Hoevenaars A., Volkov I., Kuznetsov V. Universal harmonic mitigating system. Patent USA, no. 6.127.743, 2007.
8. Singh B., Singh B.N. A review of three-phase improved power quality AC-DC converters // IEEE Trans. on indust. electron. – 2004. – Vol. 51. – No 3. – Pp. 641-660.
9. Tihanyi L. Electromagnetic Compatibility in power electronics // IEEE Press. New York, 1995. – P. 402.

Надійшла 03.11.2016

Остаточний варіант 22.03.2017