

**ОСОБЛИВОСТІ ВИКОРИСТАННЯ АВТОНОМНИХ ВИМІРЮВАЛЬНИХ ПЕРЕТВОРЮВАЧІВ  
ДЛЯ ДІАГНОСТУВАННЯ ЕЛЕКТРОТЕХНІЧНОГО ОБЛАДНАННЯ З УРАХУВАННЯМ  
РЕЖИМІВ ЙОГО РОБОТИ**

**С.М. Герцик, Ю.І. Гижко\***, канд.техн.наук, **В.М. Зварич\*\***, докт.техн.наук, **М.В. Мислович\*\*\***, докт.техн.наук,  
**Л.Б. Остапчук**, канд.техн.наук, **Р.М. Сисак\*\*\*\***, канд.техн.наук

**Інститут електродинаміки НАН України, пр. Перемоги, 56, Київ, 03057, Україна.**

**E-mail: [sergey.gertsik@gmail.com](mailto:sergey.gertsik@gmail.com); [yuriy.gyzhko@gmail.com](mailto:yuriy.gyzhko@gmail.com); [mysl@ied.org.ua](mailto:mysl@ied.org.ua); [rsysak@ied.org.ua](mailto:rsysak@ied.org.ua)**

*Запропоновано структуру діагностичної системи, в якій для забезпечення функціонування автономних вимірювальних перетворювачів, розташованих на частинах електричних машин (ЕМ), що діагностуються, використана технологія Energy Harvesting (EH), яка надає можливість забезпечити електроживлення електронних схем в автономних пристроях вимірювання вібрації за рахунок перетворення в електричний струм механічної енергії вібрації вузла ЕМ. На прикладах дослідження вібрації шихтованого магнітопроводу доведена необхідність формування просторів діагностичних ознак з урахуванням режимів роботи досліджуваних об'єктів. Одержання експериментальних даних виконано з використанням лабораторного зразка системи діагностування, до складу якої входять вимірювальні перетворювачі, функціонування котрих забезпечується за допомогою автономних систем живлення. Бібл. 10, табл. 2, рис. 3.*

**Ключові слова:** електротехнічне обладнання, режими роботи, автономні вимірювальні перетворювачі.

**Вступ.** На сьогодні все більший розвиток отримують системи діагностування ЕМ, що дають змогу підвищити надійність їхньої роботи та подовжити залишковий ресурс. Це особливо актуально в сучасних умовах, оскільки в електроенергетичному комплексі України за різними оцінками (наприклад, [6]) від 70 до 90% основного та допоміжного обладнання виробило свій ресурс. Тому подальша експлуатація енергоємного, а в деяких випадках і вкрай небезпечного (наприклад, АЕС) обладнання потребує створення спеціальних методів та засобів, що допускають таку експлуатацію при одночасному забезпеченні необхідного рівня надійності та безпеки. В роботі [4] розглянуто принципи побудови систем технічного діагностування рухомих вузлів ЕМ з використанням автономних вимірювальних перетворювачів. При створенні таких систем важливим питанням виступає забезпечення незалежним живленням сенсорних пристроїв для надання їм більшої автономності та збільшення міжсервісного інтервалу. Застосування акумуляторних батарей та оптимізація енергоспоживання самими пристроями дозволяє лише частково вирішити проблему. На даний час активно розвиваються технології Energy Harvesting (EH), що використовують відновлювані джерела енергії [8]. Застосування цих технологій дає змогу значно підвищити автономність функціонування блоків сенсорів.

Інше важливе завдання полягає у розробці моделей формування просторів діагностичних ознак (еталонів), що відповідають різним технічним станам вузлів електротехнічного обладнання (ЕО), яке працює у різних режимах (швидкість обертання ротора електричної машини, температура вузлів, що діагностуються, різні ступені електродинамічного та механічного навантаження тощо); проведенні експериментів, результати яких підтверджують залежність сформованих діагностичних просторів від режимів роботи вузлів ЕО. В рамках цього завдання необхідно провести серію вимірювань і подальший аналіз вібраційних процесів, зареєстрованих на фрагментах осердя шихтованого магнітопроводу трансформаторів.

В Інституті електродинаміки НАН України був створений автономний блок сенсорів [4], який виконує функцію вимірювання, оброблення та бездротової передачі виміряних інформаційних сигналів з окремих вузлів електричних машин до центрального модуля системи діагностування. Живлення блока сенсорів забезпечується за рахунок Li-Pol батареї. Витрата енергії батареї залежить від багатьох параметрів: режиму роботи ЕМ, потужності передавача, частоти передачі даних тощо. Для підтримання тривалої автономної роботи апаратури необхідно постійно поповнювати заряд батареї. Для цього необхідно провести дослідження існуючих модулів електроживлення, що базуються на технології EH, та моделювання роботи окремих рухомих вузлів ЕМ для визначення оптимальної технології отримання електричної енергії для живлення блока сенсорів, а також розробити схему блока сенсорів, який використовує вибраний модуль живлення для відновлення заряду акумуляторної батареї блока сенсорів.

© Герцик С.М., Гижко Ю.І., Зварич В.М., Мислович М.В., Остапчук Л.Б., Сисак Р.М., 2018

ORCID: \*<https://orcid.org/0000-0002-5702-4738>, \*\*<https://orcid.org/0000-0002-1271-4954>,

\*\*\*<https://orcid.org/0000-0002-6245-7917>, \*\*\*\*<https://orcid.org/0000-0003-4474-4776>

**Мета роботи:** на базі створеної раніше системи технічного діагностування рухомих вузлів ЕМ розробити та експериментально перевірити лабораторний зразок системи діагностування із застосуванням вимірювальних перетворювачів з автономним живленням, які використовують технології ЕН, а також дослідити особливості використання таких систем при діагностуванні ЕО з урахуванням ступеня його навантаження.

#### **Забезпечення живлення автономного вимірювального перетворювача від модулів ЕН.**

Вибір оптимального типу перетворювача механічної енергії в електричну в значній мірі залежить від типу об'єкта, вузла, що досліджується, та параметрів їхньої роботи. На вузлах ЕМ, що обертаються, доцільно використовувати п'єзоелектричні перетворювачі. Для розміщення на нерухомих вузлах доцільно застосовувати фотобатареї. При розробці універсального блока живлення на базі ЕН у роботі було використано принцип модульності, що дає змогу в залежності від типу об'єкта дослідження використовувати оптимальний модуль ЕН.

Розроблений блок живлення складається з двох основних частин (рис. 1):

- блок перетворення механічної енергії в електричну (БП);
- блок керування та накопичення енергії (БК).

БП відповідає за перетворення енергії різного фізичного джерела (вібрації, коливання температури тощо) в електричну, а БК виконує функції накопичення цієї енергії та зарядки акумуляторної батареї. Як БП при дослідженні вібрації шихтованого магнітопроводу трансформатора було використано п'єзоелектричний перетворювач V21BL (рис. 2) виробництва фірми Mide Technology [9] з наступними параметрами [10]: робоча частота: 45÷155 Гц; вихідна напруга: 1.8, 2.5, 3.3, 3.6 В; розміри: 91,4×17×0,8 мм; робоча температура: -40 ÷ + 90 °С. Змінюючи навантажувальну масу на п'єзоелектричному перетворювачі, можна відрегулювати його резонансну частоту відповідно до основної частоти коливань вузла, на якому розташовується БП.

БК було розроблено на основі мікросхеми LTC3588-1 виробництва компанії Linear Technology. Зовнішній вигляд друкованої плати БК показано на рис. 3.

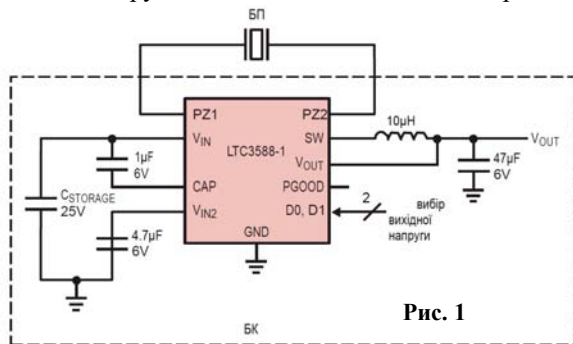


Рис. 1



Рис. 2

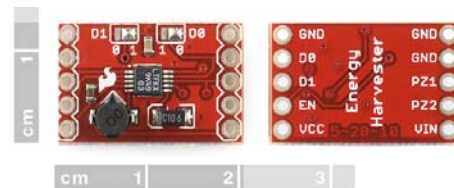


Рис. 3

Потужності, що виробляється п'єзоелектричним перетворювачем, не вистачає для повного забезпечення електроживленням блока сенсорів, тому використання акумуляторної батареї залишається обов'язковим. На основі аналізу особливостей кожного конкретного об'єкта необхідно проводити оптимізацію програмного забезпечення для адаптації функціонування блоків ЕН до конкретного об'єкта.

З використанням побудованого зразка автономної дистанційної системи діагностування було проведено низку експериментів на макеті шихтованого магнітопроводу трансформатора, осердя якого пресувалося з різними зусиллями. Зміна режиму роботи магнітопроводу забезпечувалася шляхом зміни величини струму навантаження, що подавався на обмотку магнітопроводу. Як інформаційний діагностичний сигнал було використано віброприскорення поверхні магнітопроводу.

#### **Особливості формування просторів діагностичних ознак станів вузлів ЕО.**

У роботі досліджувалася необхідність врахування режиму роботи ЕО (режими навантаження або холостого ходу, кутова швидкість обертання ротора, температурний стан окремих вузлів ЕО тощо) при проведенні його діагностування. Для цього в структурі системи діагностування було передбачено вузол, де здійснюється порівняння кількісних оцінок параметрів, що було обрано як діагностичні ознаки. Як відомо [1, 2, 7], таке порівняння може здійснюватись або з попередньо сформованими еталонами, або шляхом використання нейронних мереж (так званий «безеталонний» метод діагностування). У системі, що була створена та використовувалася для проведення експериментальних досліджень, було реалізовано еталонний підхід, що дає змогу визначати технічний стан певних вузлів ЕО шляхом порівняння із заздалегідь побудованими еталонами (навчальними сукупностями у вибраних просторах діагностичних ознак), що відповідають конкретним технічним станам досліджуваних вузлів.

Згідно з [3, 5] одним із найбільш інформативних фізичних процесів, що надає можливість одержувати дані про технічний стан вузлів ЕО, що діагностується, є вібрації (вібропереміщення, віброшвидкість, віброприскорення). Тому надалі при розгляді питань побудови моделей формування просторів діагностичних ознак, що відповідають певним технічним станам вузлів ЕО, яке працює у різних режимах, саме вібрації використовуються як інформаційні сигнали про технічний стан цих вузлів.

Згідно з [1] як діагностичні ознаки, які дають змогу виявляти та класифікувати низку дефектів певних вузлів ЕО, можуть виступати параметри, пов'язані з центральними моментами другого, третього та четвертого порядків: середньоквадратичним відхиленням  $\sigma$ , коефіцієнтами асиметрії  $k$  та ексцесу  $\gamma$ , а також спектрограма  $S(f)$  досліджуваних вібрацій. При цьому інформативність даних параметрів при діагностуванні дефектів конкретних вузлів необхідно досліджувати в кожному випадку окремо.

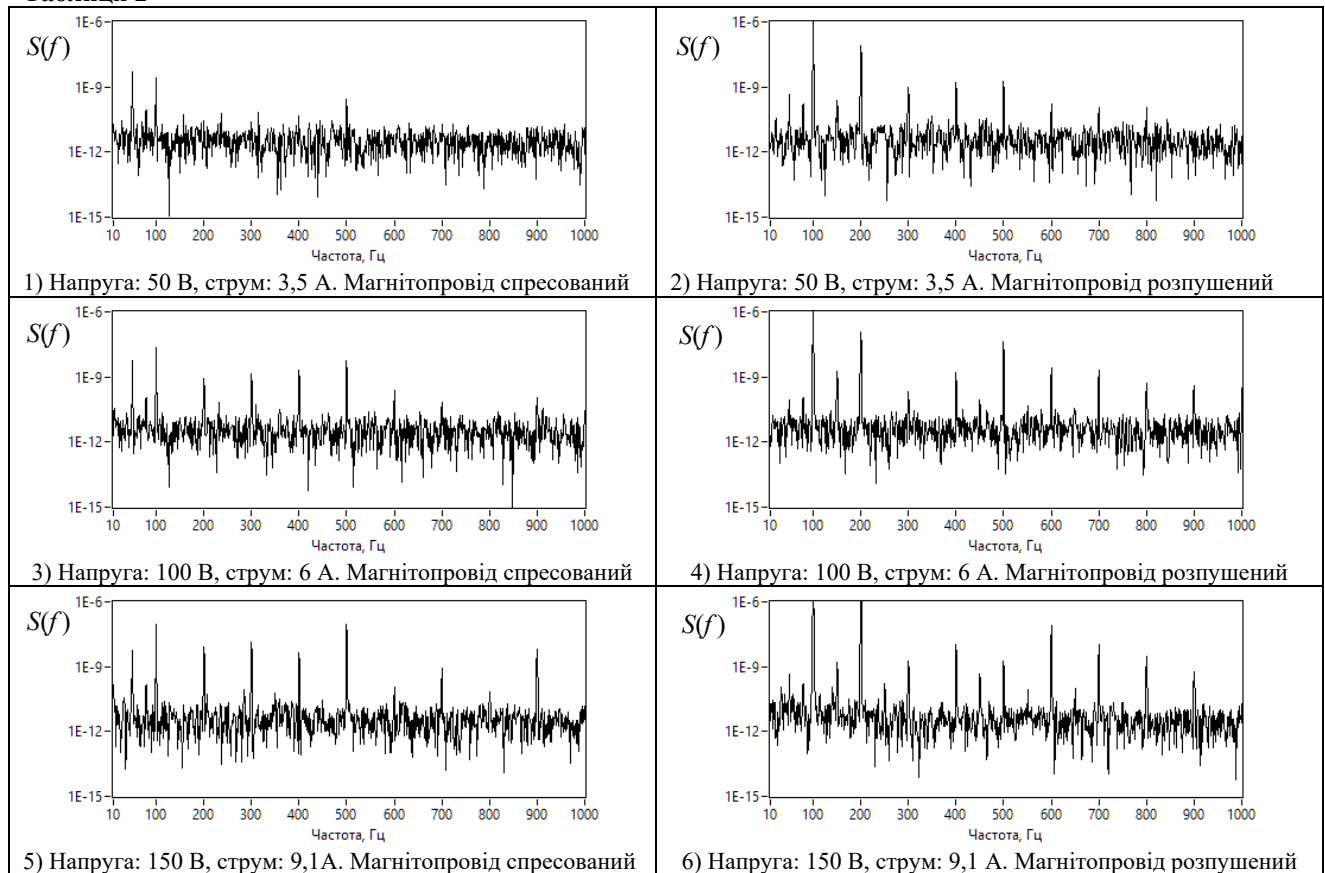
Розглянемо результати експериментальних досліджень при діагностуванні найбільш типового дефекту шихтованого магнітопроводу трансформатора – ступеня його пресування при різних ступенях його навантаження, що характеризуються величиною струму або напруги на його обвитці. Дослідження здійснювалися з використанням макета малопотужного однофазного трансформатора, який складається зі стрижньового магнітопроводу, виготовленого з пластин електротехнічної сталі, та однієї обвитки з мідного дроту. Ступінь пресування пластин магнітопроводу можна регулювати за допомогою затягування або послаблення гайок на стяжних шпильках. Зазначимо, що цей макет використовувався виключно з метою проілюструвати загальні закономірності та методологію визначення діагностичних ознак, але не для отримання конкретних значень параметрів.

Вимірювання проводилися у двох крайніх станах пресування магнітопроводу: «розпушеному» і спресованому за допомогою динамометричного ключа з зусиллям 30 Н·м. Зміна режиму роботи здійснювалася шляхом регулювання напруги на обвитці магнітопроводу. При цьому вимірювалися значення напруги  $U$  та струму  $I$  через обвитку. Сигнали віброприскорення шихтованого пакета магнітопроводу вимірювалися за допомогою акселерометра АВС-017, після чого із застосуванням відповідного програмного забезпечення системою діагностування визначалися кількісні оцінки параметрів  $\sigma$ ,  $k$  та  $\gamma$  (табл. 1), а також будувалися спектрограми  $S(f)$ ; деякі з них наведено в табл. 2.

**Таблиця 1**

Ступінь навантаження			Стан пресування магнітопроводу					
№	Напруга $U$ , В	Струм $I$ , А	Спресований			Розпушений		
			$\sigma$	$K$	$\gamma$	$\sigma$	$k$	$\gamma$
1	50	3,3	$0,161 \cdot 10^{-3}$	0,257	-0,119	$0,322 \cdot 10^{-3}$	0,023	-1,000
2	100	6,0	$0,240 \cdot 10^{-3}$	0,108	-0,036	$1,045 \cdot 10^{-3}$	-0,340	-1,100
3	150	9,1	$0,493 \cdot 10^{-3}$	0,131	-0,131	$4,322 \cdot 10^{-3}$	-0,028	-0,773

**Таблиця 2**



Як видно із наведених у табл. 1 експериментальних даних, при розпушенні шихтованого магнітопроводу значення всіх досліджених параметрів змінюються, причому значення середньоквадратичного відхилення  $\sigma$  систематично збільшується, але не спостерігається певних закономірних змін кількісних оцінок коефіцієнтів

асиметрії  $k$  та ексцесу  $\gamma$ . Отже, параметри  $k$  та  $\gamma$  не є інформативними при діагностуванні даного виду дефекту, а параметр  $\sigma$  є інформативним.

Поряд із залежністю середньоквадратичного відхилення  $\sigma$  від стану пресування магнітопроводу, спостерігалася чітка закономірність зростання його значення при збільшенні струму через обвитку. При цьому можливі випадки, коли для різних станів пресування спостерігаються близькі значення  $\sigma$ , але при різному навантаженні трансформатора. Тому, неможливо однозначно визначити стан пресування магнітопроводу трансформатора, використовуючи лише інформацію про середньоквадратичне відхилення  $\sigma$  сигналу віброприскорення. Необхідно додатково враховувати навантаження трансформатора шляхом вимірювання електричних параметрів – струму або напруги.

Результати проведених експериментальних досліджень щодо ступеня пресування магнітопроводу та струмового режиму обвитки магнітопроводу довели інформативність спектрального аналізу досліджуваних вібрацій. Аналіз отриманих спектрограм (табл. 2) показав, що при розпушуванні магнітопроводу з'являються додаткові спектральні компоненти з високою амплітудою. Наприклад, при низькому навантаженні (експеримент № 1 – струм через обвитку близько 3,5 А; графіки 1 та 2 в табл. 2) у вібраціях спресованого магнітопроводу є дві чітко виражені частотні компоненти в області частот 50 та 100 Гц, а також менш інтенсивна складова з частотою близько 500 Гц. При розпушенні магнітопроводу інтенсивність цих компонент змінюється і у спектрограмі додатково з'являються достатньо інтенсивні піки на частотах 200, 300, 400 Гц та ряд менш інтенсивних. При більшому навантаженні (експеримент № 3 – струм через обвитку близько 9,1 А; графіки 5 та 6 в табл. 2) при спресованому магнітопроводі кількість суттєвих частотних компонент спектрограми – 7, а при розпушеному магнітопроводі їхня кількість зростає до 9. В інших експериментах кількість спектральних піків змінювалася аналогічним чином.

Отже, кількість суттєвих максимумів спектрограм можна вважати інформативною ознакою при діагностуванні ступеня пресування магнітопроводу трансформатора, але за умови урахування ступеня його навантаження. При цьому на етапі навчання системи діагностування на основі досліджень ряду отриманих спектрограм в автоматичному режимі вибирається рівень, що визначає, які частотні компоненти слід вважати суттєвими. Далі обчислюється кількість частотних максимумів, які перевищують цей рівень, і саме ця кількість використовується для формування навчальних сукупностей у межах одного режиму роботи досліджуваного об'єкта. Навчання системи здійснюється послідовно для різних режимів навантаження обладнання, яке діагностується.

Сформовані у вибраних діагностичних просторах навчаючі сукупності фактично є банком еталонів для здійснення діагностування та моніторингу стану вузлів ЕО, що працює у різних режимах. Подальше використання отриманих еталонів реалізується шляхом побудови розв'язуючих правил з встановлення технічного стану вузлів ЕО, для чого використовується відома в статистиці процедура перевірки статистичних гіпотез.

За результатами проведених досліджень можна сформулювати наступні **висновки**.

Розроблено дистанційний вимірювальний перетворювач вібрацій з автономним живленням і використанням технології ЕН для подовження тривалості його роботи без необхідності технічного обслуговування та заміни елементів живлення.

Проведено експериментальні дослідження, в ході яких підтверджено інформативність середньоквадратичного значення сигналу віброприскорення  $\sigma$ , а також кількості суттєвих частотних максимумів у спектрограмі цього сигналу як діагностичних ознак для визначення ступеня пресування магнітопроводу трансформатора, а також необхідність врахування режиму при проведенні його функціональної діагностики режимних параметрів, таких як напруга або струм через обвитку.

1. Бабак С.В., Мыслович М.В., Сысак Р.М. Статистическая диагностика электротехнического оборудования. К.: Институт электродинамики НАН Украины, 2015. 456 с.

2. Биргер И.А. Техническая диагностика. М.: Машиностроение, 1978. 211 с.

3. Герцик С.М., Гижко Ю.І., Мислович М.В., Остапчук Л.Б., Сисак Р.М. Алгоритми функціонування та програмне забезпечення багаторівневої системи моніторингу стану та технічного діагностування обладнання об'єктів електроенергетики. *Технічна електродинаміка*. 2016. № 4. С. 86 – 88.

DOI: <https://doi.org/10.15407/techned2016.04.086>

4. Гижко Ю.І., Мислович М.В. Елементи теорії та питання практичного застосування систем вібродіагностування рухомих вузлів електричних машин. *Технічна електродинаміка*. 2015. № 2. С. 45 - 56.

5. Ермолин Н.П., Жерихин И.П. Надёжность электрических машин. Л.: Энергия, 1976. 248 с.

6. Кузьмин В.В., Лившиц А.Л., Шпаченко В.С. Малозатратные и энергосберегающие технологии реабилитации турбогенераторов – основа технического перевооружения энергетики Украины. *Електромеханічні і енергозберігаючі системи*. 2011. № 2. С. 90 – 92.

7. Ключев В.В., Пархоменко П.П. Технические средства диагностирования. М.: Машиностроение, 1989. 672 с.

8. Evanczuk S. Energy Scavenging with Piezoelectric Transducers. *Electronic Products*, 2011-11-23.

URL: <https://www.digikey.com/en/articles/techzone/2011/nov/energy-scavenging-with-piezoelectric-transducers> (дата звернення 15.01.2018).

9. MIDE Engineering Solutions. URL: <https://www.mide.com> (дата звернення 15.01.2018).



10. V21BL Product Overview. URL: <https://www.digikey.com/product-detail/en/mide-technology-corporation/V21BL/V21BL-ND/2402860> (дата звернення 15.01.2018).

УДК 621.314: 621.391

### ОСОБЕННОСТИ ИСПОЛЬЗОВАНИЯ АВТОНОМНЫХ ИЗМЕРИТЕЛЬНЫХ ПРЕОБРАЗОВАТЕЛЕЙ ДЛЯ ДИАГНОСТИРОВАНИЯ ЭЛЕКТРОТЕХНИЧЕСКОГО ОБОРУДОВАНИЯ С УЧЕТОМ РЕЖИМОВ ЕГО РАБОТЫ

С.М. Герцик, Ю.И. Гижко, канд.техн.наук, В.Н. Зварич, докт.техн.наук, М.В. Мыслович, докт.техн.наук, Л.Б. Остапчук, канд.техн.наук, Р.М. Сысак, канд.техн.наук

Институт электродинамики НАН Украины, пр. Победы, 56, Киев, 03057, Украина.

E-mail: [sergey.gertsik@gmail.com](mailto:sergey.gertsik@gmail.com); [yuriv.gyzhko@gmail.com](mailto:yuriv.gyzhko@gmail.com); [mysl@ied.org.ua](mailto:mysl@ied.org.ua); [rsysak@ied.org.ua](mailto:rsysak@ied.org.ua)

Предложена структура диагностической системы, в которой для обеспечения функционирования автономных измерительных преобразователей, расположенных на диагностируемых частях электрических машин (ЭМ), использована технология Energy Harvesting (EH), позволяющая обеспечить электропитание электронных схем в автономных устройствах измерения вибраций за счет преобразования в электрический ток механической энергии вибраций узла ЭМ. На примерах исследования вибраций шихтованного магнитопровода доказана необходимость формирования пространств диагностических признаков с учетом режимов работы исследуемых объектов. Получение экспериментальных данных выполнено с использованием лабораторного образца диагностической системы, в состав которого входят измерительные преобразователи, функционирование которых обеспечивается с помощью автономных систем питания. Библ. 10, табл. 2, рис. 3.

**Ключевые слова:** электротехническое оборудование, режимы работы, автономные измерительные преобразователи.

### USE OF AUTONOMOUS MEASURING SYSTEMS FOR DIAGNOSING OF ELECTRICAL EQUIPMENT WITH REGARD TO ITS OPERATING MODES

S.M. Gertsyk, Y.I. Gyzhko, V.M. Zvarich, M.V. Myslovych, L.B. Ostapchuk, R.M. Sysak

Institute of Electrodynamics, National Academy of Sciences of Ukraine, pr. Peremohy, 56, Kyiv, 03057, Ukraine.

E-mail: [sergey.gertsik@gmail.com](mailto:sergey.gertsik@gmail.com); [yuriv.gyzhko@gmail.com](mailto:yuriv.gyzhko@gmail.com); [mysl@ied.org.ua](mailto:mysl@ied.org.ua); [rsysak@ied.org.ua](mailto:rsysak@ied.org.ua)

The structure of the diagnostic system is proposed, in which the Energy Harvesting (EH) technology is used to provide the functioning of autonomous measuring transducers located on the parts of the electric machines (EM), which provides an opportunity to provide the power supply of electronic circuits in autonomous vibration measurement devices by converting into electric current of the mechanical energy of the vibration of the EM unit. On the examples of studying the vibrations of the charged magnetic circuit, the necessity of forming the spaces of diagnostic features is taken into account, taking into account the operating modes of the objects being studied. The obtaining of experimental data is carried out using a laboratory sample of the diagnostic system, which includes measuring transducers, the functioning of which is provided by autonomous power systems. References 10, tables 2, figures 3.

**Keywords:** electrotechnical equipment, operating modes, autonomous measuring converters.

1. Babak S.V., Myslovich M.V., Sysak R.M. Statistical diagnostics of electrical equipment. К.: Institute elektrodynamiki NAN Ukrainy, 2015. 456 p. (Rus)
2. Birger I.A. Technical diagnostics. Moskva: Mashinostroenie, 1978. 211 p. (Rus)
3. Gertsik S.M., Gyzhko Y.I., Myslovich M.V., Ostapchuk L.B., Sysak R.M. Algorithms of functioning and software of the multi-level monitoring system of the state and technical diagnostics of the equipment of the objects of the electric power industry. *Tekhnichna Elektrodynamika*. 2016. No 4. Pp. 86 - 88. (Ukr)  
DOI: <https://doi.org/10.15407/techned2016.04.086>
4. Gyzhko Y.I., Myslovich M.V. Elements of the theory and questions of practical application of systems of vibration diagnostics of moving parts of electric machines. *Tekhnichna Elektrodynamika*. 2015. No 2. Pp. 45 - 56. (Ukr)
5. Ermolin N.P., Zherikhin I.P. Reliability of electrical machines. Leningrad: Energiia, 1976. 248 p. (Rus)
6. Kuzmin V.V., Livshits A.L., Shpatenko V.S. Low-cost and energy-saving technologies for the rehabilitation of turbo-generators are the basis for the technical re-equipment of the energy sector of Ukraine. *Elektromekhanichni i enerhozberihaiuchi systemy*. 2011. No 2. Pp. 90 - 92. (Rus)
7. Klyuyev V.V., Parkhomenko P.P. Technical means of diagnosis. Moskva: Mashinostroenie, 1989. 672 p. (Rus)
8. Evanczuk S. Energy Scavenging with Piezoelectric Transducers.  
URL: <https://www.digikey.com/en/articles/techzone/2011/nov/energy-scavenging-with-piezoelectric-transducers>  
(application date 15.01.2018).
9. MIDE Engineering Solutions. URL: <https://www.mide.com> (application date 15.01.2018).
10. V21BL Product Overview. URL: <https://www.digikey.com/product-detail/en/mide-technology-corporation/V21BL/V21BL-ND/2402860> (application date 15.01.2018).

Надійшла 02.03.2018

Остаточний варіант 03.05.2018