

**БЫСТРОДЕЙСТВУЮЩИЙ ВТОРИЧНЫЙ ИЗМЕРИТЕЛЬНЫЙ ПРЕОБРАЗОВАТЕЛЬ
ДЛЯ ЕМКОСТНЫХ ДАТЧИКОВ С ЗАЗЕМЛЕННЫМИ ЭЛЕКТРОДАМИ****П.И. Борщев***, канд.техн.наук, **А.С. Левицкий****, докт.техн.наук

Институт электродинамики НАН Украины,

пр. Победы, 56, Киев, 03057, Украина.

E-mail: pavbor2010@gmail.com

Предложен новый компенсационно-мостовой измерительный преобразователь для работы с емкостными датчиками, имеющими заземленные электроды. Описано два варианта его построения: с аналоговым и с аналого-цифровым уравниванием зарядов на конденсаторах датчика. Отмечены преимущества преобразователя с аналого-цифровым уравниванием: компактность и повышенное быстродействие. Приведены результаты исследования погрешности от нелинейности характеристики преобразования экспериментального образца устройства. Показано, что предложенный преобразователь обеспечивает сочетание высокой точности с высокой скоростью преобразования информативных параметров. Библ. 9, рис. 3, табл. 1.

Ключевые слова: емкостный датчик, заземленный электрод, компенсационно-мостовой измерительный преобразователь, повышение быстродействия.

Одно из важных направлений измерений в электроэнергетике – измерения быстрых взаимных перемещений частей электрических машин, результаты которых используются при диагностике их состояния. Примерами являются измерения радиальных биений цилиндрических поверхностей валов мощных турбогенераторов, воздушного зазора между полюсами ротора и расточкой сердечника статора в мощных гидрогенераторах и др. Как показано в работе [1], перспективным для построения таких измерителей является использование емкостных датчиков с заземленными электродами. Такие датчики позволяют измерять относительные перемещения механических частей машин, одна из которых при этом используется в качестве заземленного электрода датчика.

Существующие вторичные измерительные преобразователи для таких датчиков не соответствуют современным требованиям по сочетанию скорости и точности измерений. Известны устройства преобразования емкости датчика в напряжение посредством заряда-разряда на конденсатор известной емкости [2] либо с преобразованием в частоту генератора импульсов [3]. Эти устройства имеют невысокую точность и стабильность характеристики преобразования, что обусловлено нестабильностью параметров дополнительных элементов их схем (конденсаторов, резисторов, пороговых устройств). Лучшие параметры имеют компенсационно-мостовые вторичные измерительные преобразователи [4], отличающиеся малыми погрешностями преобразования, высокими помехоустойчивостью и быстродействием. Такие преобразователи изначально были предназначены для работы с емкостными датчиками, электроды которых изолированы от «земли». Известна модификация компенсационно-мостового преобразователя с использованием «перевернутой» функции емкостного делителя напряжения [5]. Недостаток такого устройства – нелинейность функции преобразования при работе с датчиком, информативный параметр которого обратно пропорционален емкости (с переменным зазором между электродами).

Известно устройство, в котором влияние входной емкости усилителя сигнала неравновесия исключалось путем использования специального трансформатора с обмоткой, намотанной экранированным кабелем [6]. Однако при этом существенно повышалась стоимость и трудоемкость изготовления.

Известен также компенсационно-мостовой измерительный преобразователь, в котором возможность работы с емкостным датчиком, имеющим заземленный электрод, достигнута за счет использования источника питания, гальванически отделенного от «земли» [7]. Его недостаток – низкая помехоустойчивость, обусловленная влиянием разности потенциалов между «землей» и точкой низкого потенциала преобразователя.

В последнее время появился перспективный класс измерительных преобразователей для работы с рассматриваемыми емкостными датчиками, основанных на применении «дельта-сигма» модуляторов. Такие устройства выпускаются в виде интегральных микросхем [8, 9], имеют высокие метрологические характеристики и низкую стоимость. Существенный их недостаток – низкое быстродействие, обусловленное большим объемом операций обработки 1-битного потока данных с выхода компаратора. К примеру, микросхема AD7747, имеющая описанную структуру, не обеспечивает скорость выдачи данных выше 50 отсчетов в секунду. Кроме того, в ней использован цифровой фильтр третьего порядка, выдающий

достоверное значение выходного кода при резком изменении измеряемой величины не ранее третьего такта, что снижает скорость измерений еще в три раза, до 16 отсчетов в секунду.

Такое низкое быстродействие не удовлетворяет требованиям, выдвигаемым при измерении быстроизменяющихся механических величин. Для примера определим необходимую скорость измерения радиального биения цилиндрической поверхности вала турбогенератора ТГВ-200. Диаметр участка вала, на котором может быть установлен датчик, составляет 435 мм, частота вращения 3000 об/мин. Если использовать емкостный датчик, имеющий диаметр рабочего электрода 5 мм, то отношение длины окружности вала к диаметру электрода составляет около 274. Таким образом, за один оборот вала необходимо обеспечить получение, по меньшей мере, 274 результатов измерений. С учетом частоты вращения вала частота выдачи результатов измерений должна составить, как минимум 13,7 кГц.

Цель данной статьи – разработка нового компенсационно-мостового вторичного измерительного преобразователя, предназначенного для работы с емкостными датчиками, имеющими «заземленный электрод». Преобразователь отличается сочетанием высокой точности с высокой скоростью преобразования информативных параметров указанных датчиков.

Предлагается усовершенствовать известный преобразователь на основе «дельта-сигма» модулятора [8, 9] путем введения дополнительного ключа,

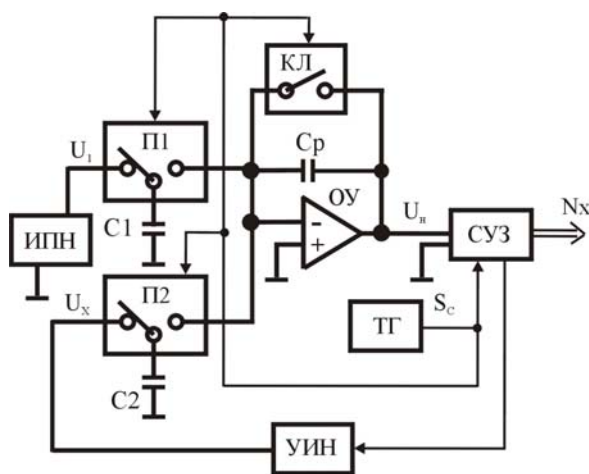


Рис. 1

обеспечивающего разряд конденсатора интегратора в каждом такте работы, а также управляемого источника напряжения (рис. 1). На рисунке обозначено: С1, С2 – конденсаторы датчика, ИПН – источник постоянного напряжения, П1, П2 – переключатели, КЛ – ключ, ОУ – операционный усилитель с конденсатором Ср в цепи отрицательной обратной связи, образующие блок вычитания зарядов, СУЗ – система уравнивания зарядов, ТГ – тактовый генератор, УИН – управляемый источник напряжения. Обозначения сигналов: U_1 – постоянное стабильное напряжение; U_x – напряжение, путем изменения которого уравнивается измерительная цепь; U_n – напряжение неравновесия измерительной цепи, пропорциональное разности зарядов на конденсаторах дат-

чика; N_x – выходной цифровой код; S_c – периодические импульсы прямоугольной формы с выхода генератора ТГ. СУЗ осуществляет уравнивание зарядов не путем изменения средней частоты коммутации П2, как в устройствах с «дельта-сигма» модуляторами, а путем изменения выходного напряжения УИН U_x , подключенного к П2. Таким образом, устройство является разновидностью компенсационно-мостового измерительного преобразователя. Оба переключателя работают синхронно под управлением периодических импульсов S_c прямоугольной формы типа «меандр» с выхода ТГ. Каждый период состоит из двух тактов. В первом конденсаторы подключаются к источникам напряжений: С1 – к источнику постоянного напряжения U_1 , а С2 – к регулируемому напряжению U_x . Полярность напряжения U_x противоположна полярности U_1 . В конце первого такта работы конденсаторы датчика получают заряды, значения которых определяются их емкостями и напряжениями источников. В течение этого такта контакты КЛ замкнуты, благодаря чему конденсатор Ср разряжен, и выходное напряжение блока вычитания зарядов равно нулю. Во втором такте работы ключ КЛ размыкается, переключатели подключают конденсаторы датчика ко входу операционного усилителя, при этом на конденсаторе Ср, следовательно, и на выходе ОУ появляется напряжение U_n , пропорциональное разности зарядов С1 и С2. Система автоматического уравнивания зарядов регулирует напряжение U_x до достижения нулевой разности зарядов на конденсаторах датчика. В результате достигается выполнение соотношения

$$C_1 \cdot U_1 = C_2 \cdot U_x \quad (1)$$

Следовательно, регулируемое напряжение пропорционально отношению емкостей датчика

$$U_x = U_1 \cdot C_1 / C_2 \quad (2)$$

В зависимости от вида информативного параметра датчика выбираются места подключения его конденсаторов. Если информативный параметр пропорционален емкости переменного конденсатора, этот конденсатор подключается как С1, а постоянный конденсатор – как С2. Если нужно преоб-

разовать величину, обратно пропорциональную емкости (например, при измерении зазора между электродами конденсатора), то C_1 и C_2 меняют местами. Значение выходного цифрового кода пропорционально значению регулируемого напряжения, определяемого выражением (2), следовательно, значению информативного параметра датчика.

Повышение быстродействия предлагаемого измерительного преобразования достигается благодаря двум факторам. Во-первых, в каждом периоде сигнала ТГ конденсатор C_p разряжается, после чего он воспринимает новое значение разностного заряда. Благодаря этому время реакции системы автоматического уравнивания зарядов уменьшается до одного периода сигнала ТГ. Во-вторых, уравнивание зарядов происходит не минимальными порциями, обусловленными 1-битным сигналом, а изменением напряжения обратной связи, это изменение за один период компенсирует полное изменение информативного параметра датчика, при этом нет необходимости в использовании медленно работающего блока цифровой фильтрации и децимации.

Предлагается два варианта реализации устройства. В первом варианте производится аналоговое уравнивание зарядов на конденсаторах датчика. На рис. 2 показана структурная схема системы автоматического уравнивания, которая содержит последовательно соединенные синхронный детектор (СД), интегратор (ИНТ) и аналого-цифровой преобразователь (АЦП).

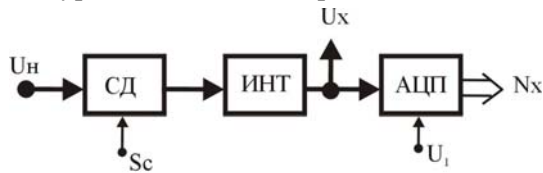


Рис.2

СД, который управляется сигналом S_c с выхода ТГ, формирует на своем выходе напряжение, пропорциональное разности зарядов на конденсаторах датчика. Это напряжение поступает на вход интегратора, который регулирует напряжение отрицательной обратной связи преобразователя U_x . Фаза включения ключей СД выбрана таким образом, чтобы обеспечить противоположную полярность напряжения U_x по отношению к U_1 . Выходной цифровой код N_x формирует АЦП, опорным сигналом которого является постоянное напряжение U_1 с выхода ИПН. Таким образом, значение этого кода пропорционально отношению абсолютных значений напряжений U_x/U_1 , т.е. информативному параметру датчика.

Быстродействие преобразователя определяется частотой сигнала ТГ и постоянной времени интегратора. Ее значение выбирается из условия достаточного подавления коммутационных помех с выхода СД. На практике эквивалентная частота среза преобразователя относительно изменений информативного параметра датчика может быть обеспечена на уровне $1/3 - 1/4$ частоты сигнала ТГ. Например, при использовании частоты ТГ 20 кГц можно получать до 5000 отсчетов выходного кода за секунду.

Во втором варианте (рис. 3) реализовано цифро-аналоговое уравнивание зарядов. Система включает блок управления БУ, управляющий работой аналого-цифрового АЦП и цифро-аналогового ЦАП преобразователей. Инвертор ИНВ использован для смены полярности выходного напряжения ЦАП. Функция синхронного детектора передана БУ, который получает от АЦП цифровые отсчеты выходного напряжения операционного усилителя в первом и во втором тактах периода сигнала ТГ, после этого вычисляет разность значений этих отсчетов. В зависимости от полученного результата БУ выдает на ЦАП управляющий код, и на выходе ЦАП формируется напряжение обратной связи U_x , обеспечивающее уравнивание зарядов на конденсаторах датчика во втором такте. В конце второго такта БУ формирует выходной код N_x , равный сумме управляющего кода ЦАП и кода АЦП, полученного во втором такте, который соответствует остаточному неравновесию зарядов. Благодаря этому достигается дополнительное повышение разрешающей способности устройства.

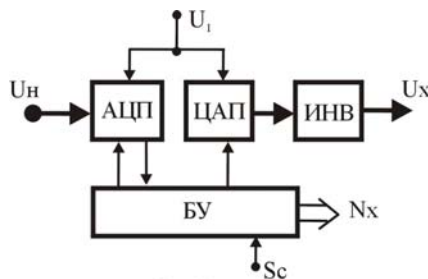


Рис.3

Второй вариант устройства будет более компактен, если его построить с использованием микропроцессора, который включает все указанные на рис. 3 блоки, кроме ИНВ. Для реализации преобразователя потребуется минимальное количество электронных компонентов, что позволяет размещать преобразователь непосредственно в месте установки емкостного датчика. Быстродействие устройства будет еще выше, поскольку частота выдачи отсчетов выходного кода N_x полностью определяется частотой сигнала S_c . В частности, при частоте S_c , равной 20 кГц, если использовать в качестве выходного кода значения кода ЦАП, устройство способно выдавать 20000 отсчетов N_x за секунду. Для коррекции выходного кода по значению остаточного неравновесия зарядов потребуется дополнительный период сигнала ТГ, в этом случае скорость выдачи значений кода составит 10000 отсчетов за секунду.

Емкостные датчики быстроизменяющихся механических величин имеют, как правило, весьма малые значения емкостей конденсаторов (от единиц до десятков пикофард). При работе с такими датчиками на результат измерительного преобразования оказывают существенное влияние паразитные емкости измерительной схемы. В описываемом преобразователе на функцию преобразования влияют значения паразитных емкостей между цепями управления и коммутируемыми контактами переключателей П1 и П2. Через эти емкости заряд из цепей управления передается на вход операционного усилителя. Степень влияния указанных емкостей различна. Проникновение паразитного заряда через переключатель, подключенный к конденсатору постоянной емкости, эквивалентно изменению этой постоянной емкости, что приводит к появлению мультипликативной погрешности преобразования. Эта погрешность легко может быть скорректирована в процессе калибровки устройства. Проникновение заряда через переключатель, подключенный к конденсатору переменной емкости, обуславливает появление аддитивной погрешности и погрешности от нелинейности характеристики преобразования. Первая составляющая легко корректируется при калибровке. Коррекция второй составляющей проблематична, поскольку связана с необходимостью решения нелинейных дифференциальных уравнений, что весьма затруднено и не всегда позволяет получить удовлетворительный результат. Поэтому при реализации преобразователя особое внимание было уделено выбору электронных ключей, имеющих минимальные значения паразитных емкостей.

Был изготовлен экспериментальный образец измерительного преобразователя, функциональная схема которого показана на рис. 1, а схема системы уравнивания – на рис. 3. Устройство реализовано на базе микропроцессора STM32F103RCT, в качестве переключателей использованы электронные ключи микросхемы ADG1233. Кроме того, устройство содержит усилитель разностного заряда на операционном усилителе OP37 и инвертор напряжения – на OP27.

При построении быстродействующих измерительных преобразователей особое внимание обращают на обеспечение низкой погрешности от нелинейности характеристики преобразования, поскольку она плохо поддается коррекции в динамическом режиме. Для оценки указанной погрешности был использован имитатор датчика. На место С2 был включен конденсатор типа К10-43А номинальной емкостью 50 пФ. Определение погрешности от нелинейности характеристики преобразования проводилось методом равных приращений емкости переменного конденсатора. Первое значение выходного кода было получено при отключенном конденсаторе С1 (С1=0 пФ). Затем на место С1 был подключен конденсатор типа К10-43А номинальной емкостью 6,2 пФ, и определено второе значение кода. Далее вместо С1 был включен конденсатор переменной емкости и отрегулирован до получения такого же выходного кода. Затем параллельно ему вновь был включен конденсатор емкостью 6,2 пФ, и было получено третье значение выходного кода. Повторяя указанные операции, были определены остальные значения выходного кода. Параметры характеристики преобразования приведены в таблице, где $\delta_{нл}$ – погрешность от нелинейности характеристики преобразования, приведенная к концу диапазона.

№ точки	С1, пФ	Nx	$\delta_{нл}$, %
1	0	732	0
2	6,2	1209	-0,064
3	12,4	1684	-0,069
4	18,6	2161	-0,13
5	24,8	2636	-0,14
6	31,0	3111	-0,14
7	37,2	3583	-0,056
8	43,4	4056	0

Как видно из таблицы, погрешность от нелинейности, приведенная к концу диапазона, не превышает 0,15%, что доказывает возможность создания достаточно точных быстродействующих измерительных преобразователей для емкостных датчиков, имеющих заземленные электроды.

Выводы.

Предложенный вторичный измерительный преобразователь обеспечивает скорость преобразования информативных параметров емкостных датчиков с заземленными электродами

в несколько тысяч результатов в секунду, что позволяет существенно снизить динамическую погрешность преобразования по сравнению с известными устройствами. Рассмотрено два варианта построения системы уравнивания зарядов – аналоговую и аналого-цифровую. Показано, что второй вариант обладает более высоким быстродействием, кроме того, он может быть реализован в более компактном виде при использовании современных микропроцессоров.

Проведенные испытания экспериментального образца подтвердили низкую погрешность от нелинейности характеристики преобразования. Применение предложенного преобразователя даст возможность более достоверной оценки быстроизменяющихся механических параметров мощных электрических машин (гидро- и турбогенераторов), улучшить качество систем контроля и диагностики и соответственно предотвратить аварии и повысить надежность работы.

1. Левицький А.С. Методи та прилади автоматичного вимірювання повітряного зазору в гідрогенераторах. *Гідроенергетика України*. 2007. № 4. С. 29-35.
2. Bernhard Roth. Method and apparatus for determining a capacitance and/or change in capacitance of a capacitive sensor element. United States Patent No 2012/0092030. 2017.
3. CAV444 – C/V transmitter IC with adjustable output voltage for capacitive input signals [Електронний ресурс]. URL: https://www.analog-micro.com/_pages/ics/cav444/cav444-datasheet.pdf (accessed 15.02.2019).
4. Гриневич Ф.Б., Новик А.И. Измерительные компенсационно-мостовые устройства с емкостными датчиками. Киев: Наук. думка, 1987. 112 с.
5. Новик А.И. Использование «перевернутой» функции делителя напряжения для построения измерительных преобразователей. *Техн. електродинаміка*. 2006. № 3. С. 55–58.
6. Борщев П.И., Новик А.И. Емкостный измеритель расстояния до заземленной поверхности. А.с. №1536188 СССР. 1990.
7. Dennis K. Briefer. Charge balance network with floating ground capacitive sensing. United States Patent No 6,316,948 B1. 2001.
8. AD7747 24-Bit Capacitance-to-Digital Converter with Temperature Sensor (rev.0). [Електронний ресурс]. URL: <http://www.analog.com/media/en/technical-documentation/data-sheets/AD7747.pdf> (accessed 15.02.2019).
9. Неболбов Е.Ю., Новик А.И. Электронные преобразователи для работы с емкостными датчиками (аналоговые и цифровые). *Техн. електродинаміка*. 2015. № 3. С. 67–74.

УДК 621.317.335.2

ШВИДКОДЮЩИЙ ВТОРИННИЙ ВИМІРЮВАЛЬНИЙ ПЕРЕТВОРЮВАЧ ДЛЯ ЄМНІСНИХ СЕНСОРІВ ІЗ ЗАЗЕМЛЕНИМИ ЕЛЕКТРОДАМИ

П.И. Борщов, канд.техн.наук, А.С. Левицький, докт.техн.наук

Інститут електродинаміки НАН України, пр. Перемоги, 56, Київ, 03057, Україна, e-mail: pavbor2010@gmail.com

Запропоновано новий компенсаційно-мостовий вимірювальний перетворювач для роботи з ємнісними сенсорами, що мають заземлені електроди. Описано два варіанти його побудови: з аналоговим та з аналого-цифровим зрівноважуванням зарядів на конденсаторах сенсора. Визначено переваги перетворювача з аналого-цифровим зрівноважуванням – компактність і підвищення швидкодії. Наведено результати дослідження похибки від нелінійності характеристики перетворювання експериментального зразка пристрою. Показано, що запропонований перетворювач забезпечує поєднання високої точності з високою швидкістю перетворення інформативних параметрів ємнісних сенсорів із заземленими електродами. Бібл. 9, рис. 3, табл. 1.

Ключові слова: ємнісний сенсор, заземлений електрод, компенсаційно-мостовий вимірювальний перетворювач, підвищення швидкодії.

HIGH-SPEED SECONDARY MEASURING TRANSDUCER FOR CAPACITIVE SENSORS WITH GROUNDED ELECTRODES

P.I. Borshchov, A.S. Levitskyi

Institute of Electrodynamics National Academy of Sciences of Ukraine,

pr. Peremohy, 56, Kyiv, 03057, Ukraine,

e-mail: pavbor2010@gmail.com

A new compensation bridge measuring transducer is proposed for operation with capacitive sensors having grounded electrodes. Two variants of its construction are described: with analog and with analog-digital balancing of charges on sensor capacitors. The advantages of the converter with analog-digital balancing are noted: compactness and improved speed. The research results of the error from the nonlinearity of the conversion characteristic of the experimental sample of the device are given. It is shown that the proposed converter provides a combination of high accuracy with a high conversion rate of informative parameters of capacitive sensors with grounded electrodes. References 9, figures 3, table 1.

Keywords: capacitive sensor, grounded electrode, compensation bridge measuring transducer, increase speed.

1. Levitskyi A.S. Methods and devices for automatic measurement of air gap in hydrogenerators. *Hidroenerhetyka Ukrainy*. 2007. No 4. Pp. 29-35. (Ukr)
2. Bernhard Roth. Method and apparatus for determining a capacitance and/or change in capacitance of a capacitive sensor element United States Patent No 2012/0092030. 2017.
3. CAV444 – C/V transmitter IC with adjustable output voltage for capacitive input signals. URL: https://www.analog-micro.com/_pages/ics/cav444/cav444-datasheet.pdf (accessed 15.02.2019).
4. Grinevych F.B., Novik A.I. Measuring compensatory and bridge devices with capacitive sensors. Kyiv: Naukova Dumka, 1987. 112 p. (Rus)
5. Novik A.I. Using the inverted function of the voltage divider to build a measuring transducer. *Tekhnichna Elektrodynamika*. 2006. No 3. Pp. 55–58. (Rus)
6. Borshchov P.I., Novik A.I. Capacitive distance meter to grounded surface. A.S. No 1536188 USSR. 1990. (Rus)
7. Dennis K. Briefer. Charge balance network with floating ground capacitive sensing. United States Patent No 6,316,948 B1. 2001.
8. AD7747. 24-Bit Capacitance-to-Digital Converter with Temperature Sensor (rev.0). URL: <http://www.analog.com/media/en/technical-documentation/data-sheets/AD7747.pdf> (accessed 15.02.2019).
9. Nebolyubov E.Yu., Novik A.I. Electronic converters for work with capacitive sensors (analog and digital). *Tekhnichna Elektrodynamika*. 2015. No 3. Pp. 67–74. (Rus)

Надійшла 21.03.2019

Остаточний варіант 04.06.2019