

УДК 53.082.62

Стадник Б.І., Яцишин С.П.



Стадник Б.І.

Національний університет "Львівська політехніка", вул. Бандери 12, Львів, 79013 Україна



Яцишин С.П.

**ПОДАЛЬШИЙ РОЗВИТОК ПІДХОДІВ
КЕЛЬВІНА У СТВОРЕННІ
АБСОЛЮТНОЇ ШКАЛИ ТЕМПЕРАТУР**

На основі аналізу наукових здобутків Лорда Кельвіна, зокрема у галузі термодинаміки й термоелектрики, та керуючись досягненнями нанотехнологій, показано можливість квантування температури й обмірковано підстави для створення квантового еталону температури. Для прикладної реалізації еталону, окрім квантових еталонів електричного опору та електричної напруги, запропоновано використати термоелектричний метод, оскільки термоЕРС, у концепції Чернівецької школи термоелектрики, інтегрує дію елементарних вихрових струмів, зумовлених протіканням окремих електронів крізь струмо-температурний конвертувальний елемент еталону. У результаті, внаслідок створення квантового еталону температури можна досягнути підвищення точності відтворювання Міжнародної практичної температурної шкали, вперше запропонованої в її сучасному вигляді саме Лордом Кельвіном.

Ключові слова:

Based on the analysis of Lord Kelvin's scientific achievements, in particular in the field of thermodynamics and thermoelectricity, and guided by the advances in nanotechnology, the possibility of temperature quantization and reasonably grounded basis for creating a quantum temperature standard is demonstrated. For the application of the standard, in addition to the quantum standards of electric resistance and electric voltage, it is proposed to employ the thermoelectric method, since the thermoelectric power, in the concept of the Chernivtsi School of Thermoelectricity, integrates the action of elementary eddy currents caused by the flow of individual electrons through the current-temperature converting element of the standard. As a result, due to the creation of a quantum temperature standard, it becomes possible to achieve an increase in the accuracy of the reproduction of the International Practical Temperature Scale, first proposed in its modern form by Lord Kelvin.

Key words:

**Історія виникнення та сучасний стан справ у реалізації температурних шкал
Ранні температурні шкали**

Температурні шкали змінювались протягом розвитку технічної думки. У більш-менш сучасному вигляді, тобто шкалу із двома фіксованими точками (початку і кінця шкали), запропонував француз Рене А. Реомюр в 1730 р. (зараз градуси Реомюра повністю вийшли з ужитку). Її нулем стала точка замерзання води, а один градус ($^{\circ}\text{R}$) відповідав зміні об'єму спирту міцністю 96° на $1/1000$. З огляду на те, що при зміні температури від 0°C до 100°C об'єм спирту змінюється на 8 %, температура кипіння води визначена як 80°R . Звичні для нас

градуси Цельсія, які насправді не градуси Цельсія, а просто градуси «стоградусної шкали» з'явилися не відразу. У 1742 р. шведський астроном А. Цельсій запропонував «зворотню» шкалу: в ній вода кипіла при нулі градусів, а замерзала – при ста. Вже по його смерті в 1744 р. шкалу «перевернув» М. Штремер (за $0\text{ }^{\circ}\text{C}$ стали приймати температуру топлення льоду, а за $+100\text{ }^{\circ}\text{C}$ – температуру кипіння води). У такому вигляді шкала використовується дотепер.

Прообразом «абсолютної» шкали температури стали так-звані лейденські градуси ($^{\circ}\text{L}$), що використовувались на початку ХХ століття лабораторією Камерлінг-Оннеса у Лейдені. У цій шкалі за нуль прийнято температуру кипіння рідкого водню ($-253\text{ }^{\circ}\text{C}$), що складався із 75 % ортоводню і 25 % параводню. Інша реперна точка – температура кипіння рідкого кисню ($-193\text{ }^{\circ}\text{C}$). Зрештою, з'явилися дві використовувані сьогодні абсолютні шкали температур – Кельвіна і Ранкіна. Нуль обох збігається з абсолютним нулем температури, а один градус відповідає зміні на $1\text{ }^{\circ}\text{C}$ (шкала Кельвіна) або на $1\text{ }^{\circ}\text{F}$ (шкала Ранкіна – США) (рис. 1).

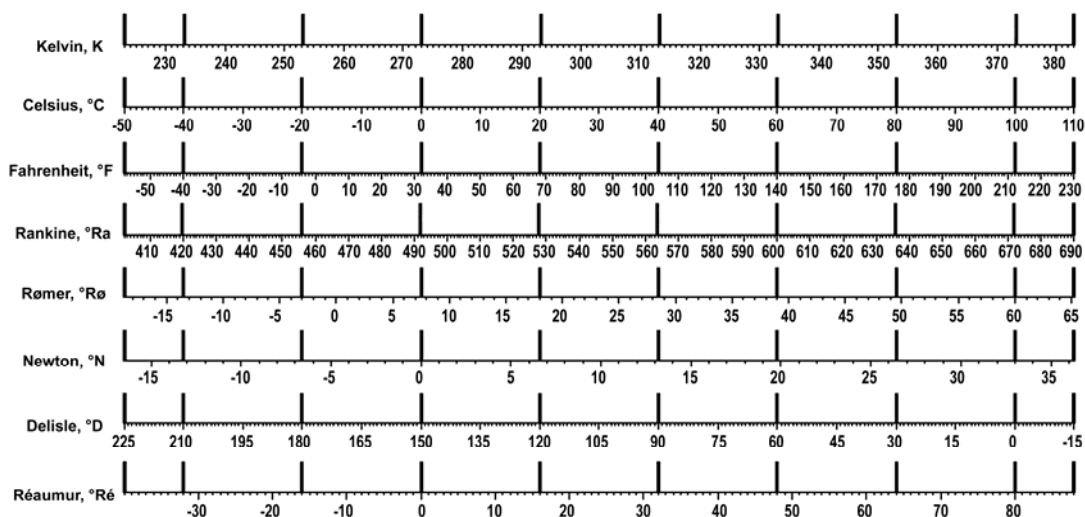


Рис. 1. Відомі температурні шкали та співвідношення показів термометрів при їх одночасному використанні для вимірювання однакових температур (вертикальна лінія); зліва приведені назви термометричних шкал

Кельвін (К), до 1968 року – градус Кельвіна ($^{\circ}\text{K}$), одиниця системи СІ. Названий на честь ірландця Вільяма Томпсона (1824 – 1907), який народився в Шотландії і став великим англійським вченим, удостоєним за свої наукові заслуги титулу лорда Кельвіна – за назвою річки, що протікає через територію Університету в Глазго. 0 K відповідає $-273.15\text{ }^{\circ}\text{C}$ і, навпаки, $0\text{ }^{\circ}\text{C}$ дорівнює $+273.15\text{ K}$. На даний момент «кельвін» – це назва термодинамічної температурної шкали і водночас розмірність одиниці температури цієї ж шкали. Означення даної шкали подано за матеріалами 10-ї Генеральної конференції Мір та Ваг у 1954 р., яка прийняла, що головною реперною точкою шкали служить температура потрійної точки води – 273.16 K . Окрім того, кельвін – це інтервал МТ(кельвінівської)ПШ.

Оскільки лорд Кельвін обґрунтував вищевказану шкалу, а також другий закон термодинаміки, його вважають одним з трьох засновників термоелектрики. Наприклад, первинна еталонна термopара – це термopара, що має конкретну залежність інтегральної термоЕРС від температури, визначену відповідно до методів реалізації Міжнародної практичної температурної шкали Кельвіна.

Температурна шкала та інші наукові досягнення лорда Кельвіна

Окрім таланту до математики, лорд Кельвін (Вільям Томсон) був здібним щодо розв'язку прикладних задач. До числа його головних винаходів і відкриттів відносяться:

- абсолютна температурна шкала;
Кельвін розумів, що було б корисно мати змогу точно визначити надзвичайно низькі температури. Він зауважив, що молекули перестають рухатися при абсолютному нулі й у 1848 р. запропонував абсолютну шкалу температур - тепер називається «Шкала Кельвіна» –де абсолютний нуль відповідає температурі 0 кельвіна (0 K). Кельвінівське визначення абсолютної температурної шкали особливо важливе в області надпровідності. Це явище було виявлено вже після смерті Кельвіна. І в наші дні, як змія кусає свій власний хвіст, надпровідна карбонова нанотрубка, що розглядається нижче, є основною ланкою у створенні квантового еталону температури, що може стати головною підпорою модернізованої шкали Кельвіна. Більше того, наступна особливість, втілена у конструкції еталону температури, стосується чергового досягнення лорда Кельвіна – термопари і термоЕРС.
- другий закон термодинаміки;
Дослідження природи тепла привело Кельвіна до формулювання другого закону термодинаміки і одночасно до формування основ термоелектрики.
- телеграфні кабелі і дзеркальний гальванометр;
У 1856 році Кельвін став директором Атлантичної телеграфної компанії, яка працювала, щоб встановити телеграфний кабель по дні через Атлантичний океан. Прокладання першого Атлантичного кабелю в 1857 р. спіткала невдача. У 1858 р. прокладення вдалося при використанні засобу вимірювання, названого дзеркальним гальванометром (винахід Кельвіна) для вимірювання електричного струму, що протікає крізь кабель. Новітні технології, зрештою, не змогли замінити дзеркального гальванометра Кельвіна.
- морське вимірювальне обладнання, в тому числі високоточний годинник;
Кельвін був захопленим моряком і використовував свої навички для вирішення морських проблем; винайдено декілька інструментів, які покращили навігацію і безпеку на морі. Його винаходи включали: морський компас; машину для подавання звукових сигналів; астрономічний годинник. Талант Кельвіна як фізика, і інтерес до навігації спонукали його створити і запатентувати в 1869 р. власну версію астрономічного годинника. Нижче відзначимо необхідність точного вимірювання часу для забезпечення роботи квантового еталону температури.
- атомарні дослідження;
У 1860-і роки Кельвін зацікавився структурою атомів. Він спостерігав кільця диму, і припустив, що атоми взаємоструктуруються по спіралі, як вихори один навколо іншого. Його гіпотеза сприймалась з ентузіазмом протягом 20 років, і була спростована пізнішими дослідженнями. На сьогодні, особливості руху атомів ретельно вивчаються вченими Національної фізичної лабораторії Великобританії, яка вважається провідним науково-дослідним центром світу. 18-19 травня 2015 року, близько 50 дослідників в термометрії з усього світу зібралися в Міжнародному центрі Королівського товариства в Chicheley Hall, Бакінгемшир, щоб обговорити хід роботи по імплементації в 2018 р. нового кельвіна перед перевизначенням, як основної одиниці SI. Тоді Майкл де Подеста представив, ймовірно, найточніші вимірювання температури в людській історії, що базуються на спостереженнях за рухом атомів.

- тетракаїдекаедрон (геометричне тіло з мінімально можливою площею поверхні, обмежене 14-ма площинами);
Кельвін змоделивав геометричну фігуру (полігедрон), сформовану 14-ма гранями – тривимірну форму з найменшою площею поверхні. Ніхто не зміг покращити цю модель до 1993 р., коли з'явилась модель Weaire-Phelan з площею поверхні лише на 0.3 % меншою, ніж у моделі Кельвіна. Так, можна дійти висновку, що Кельвін причетний до створення енергоефективного типу побудови. Не виключаємо, що подальше дослідження інтенсивності тепловідведення від зони нагріву квантового еталону температури дасть змогу застосувати рішення Кельвіна з метою мінімізації втрат тепла і покращення точності передачі розміру одиниці температури до зразкової термопари 1-го розряду.

Покращення температурної шкали і переведення температурного еталона на квантову фізичну базу

Вступ.

Наприкінці 20-го століття внаслідок інтенсивних науково-дослідних досліджень у сфері нанотехнологій шість (м, А, кг, с, моль, кд) із семи основних одиниць системи СІ, окрім одиниці температури, К, були виражені через фундаментальні фізичні сталі [1]. Подібний результат отримано щодо низки додаткових величин системи СІ. Отримані еталони вважаються «внутрішніми», оскільки визначені на основі згаданих сталей, а не побудовані з використанням незмінності матеріальних артефактів, як-от платино-іридієвий дріт у еталоні одиниці довжини. Їх робота ґрунтується на визначенні дискретного значення конкретної фізичної величини або її фіксованого розміру (кванту), що дає змогу побудувати шкалу даної величини.

Формування нового покоління еталону температури на базі фундаментальних фізичних сталей

Стан на 2015-2016 рр. найкраще представлено у [2]. Чинне визначення одиниці термодинамічної температури, кельвіна, базується на матеріальному артефакті, а саме на температурі потрійної точки води. Остання залежить від її ізотопного складу, чистоти тощо і тому характеризується істотною невизначеністю. Потребу в вимірюваному і відтворюваному квантовому еталоні температури продемонстрували праці науковців, представлені на 13-му міжнародному симпозіумі TEMPMEKO-2016, діяльність котрого стосувалась зазначеної кардинальної проблеми термометрії: CODATA з'ясовувала потребу перевизначення поняття "Температура" [3], поза-як температура – фізична величина, що характеризує внутрішню енергію тіл, в наші дні не вимірюється безпосередньо. Всі засоби вимірювання перетворюють температуру в будь-яку іншу фізичну величину, яка може бути зафіксована експериментально. Приймаючи до уваги, що температура зв'язана з енергією через сталу Больцмана, запропоновано замінити температурні вимірювання енергетичними і цим уникнути методичної похибки, зумовленої калібруванням засобів вимірювання температури в потрійній точці води T_{TPW} [4]. Низкою провідних метрологічних центрів (США, Великобританія тощо) випрацьовано [2-3] нове визначення одиниці температури: Кельвін, К, є одиницею термодинамічної температури; його розмір встановлюється шляхом фіксації чисельного значення сталої Больцмана, що дорівнює $1.380\ 65 \dots \cdot 10^{-23}$ і вираженої в одиницях $\text{с}^2\text{м}^2\text{кгК}^{-1}$, що еквівалентні Дж/К. Результат впровадження запропонованого визначення є наступним: 1 К визначатиметься за зміною термодинамічної температури, що призводить до зміни теплової енергії на $kT - 1.380\ 65 \dots \cdot 10^{-23}$ Дж.

Вигоди від такої заміни є очевидними: розмір кельвіна, за новим визначенням стає незалежним від матеріалу; стає непотрібною фіксована реперна точка (температура потрійної точки води) з невизначеністю її визначення (~ 0.01 K).

Це сприяє точнішому визначенню і передачі розміру одиниці термодинамічної температури безпосередньо методами первинної термометрії, зокрема, при дуже високих і низьких температурах (первинна термометрія передбачає, що конкретний вимірювальний інструмент стосується певного межеранду (T), який може бути визначений шляхом безпосереднього обчислення отриманих результатів без використання будь-яких інших невідомих величин, а лише застосовуючи фундаментальні фізичні сталі, як коефіцієнти пропорційності). У такому разі залишається попередньо визначити з якомога вищою точністю значення сталої Больцмана, чому і присвячена низка досконалих праць, що ґрунтуються на різноманітних фізичних засадах. Чинне, рекомендоване CODATA, значення k визначається за результатами акустичної термометрії газів [4 – 5].

На жаль, однобокий підхід по заміні прямого визначення температури посереднім (за рахунок використання виразу $E = kT$ здійснюються енергетичні вимірювання при відомій сталій Больцмана) формує нові труднощі. Заміна температурних вимірювань енергетичними неминує підіймає низку труднощів області наднизькоенергетичних вимірювань, які можуть бути пов'язані з чутливістю приладів, установами мінімального розміру енергії або одиниці енергії, недостатньою теплоізоляцією і відведенням тепла, особливо інтенсивним в області низьких температур [6 – 7]. Більше того, при залученні пропонованого методу, як базового, в отримуваних результатах вносять додаткову похибку, оскільки за засадами метрології [8] непряме вимірювання є менш точним порівняно з безпосереднім вимірюванням: похибка δT замінюється в непрямому методі сумою двох похибок: $\delta E + \delta k$. Отож, пропонувалось залучати лише одну фундаментальну фізичну сталу, а саме сталу Больцмана. Сам же квант температури, як і квант енергії, не виділявся.

Стан на 2017 р. змінився у зв'язку з досягненнями Львівської школи термометрії [9]. Вдруге після М. Планка, який ввів температуру T_P (квант температури в системі одиниць Планка) що може виступати як визначальна одиниця температурної шкали: $0^\circ\text{C} = 273.15\text{ K} = 1.9279 \cdot 10^{-30} T_P$, [10], доведено існування квантової одиниці виміру температури [11]. Більше того, показано (див. нижче) можливість його реалізації [12] на основі існуючих квантових еталонів: електричного опору [13] і напруги U [14] та обмірковано проект уставу для отримання контрольованого і наперед визначеного приросту температури з використанням термоелектричного пристрою.

Дослідження й визначення кванту температури

Макро- та нановластивості, виражені через фундаментальні фізичні сталі у випадку температури, як основної фізичної величини системи СИ. Урахування при розгляді лише сталої Больцмана, пов'язаної з енергією розсіювання електронів при зіткненнях з атомами, може бути неповним і тому не цілком коректним. При ігноруванні процесів набуття енергії електронами, де можуть бути залучені інші фундаментальні фізичні сталі, до прикладу стала Планка, розглядувану модель не можна вважати досконалою. Врахування обох сторін процесу сприяє збалансованості підходу до вирішення проблеми визначення кванту температури, як прояву виділення теплової енергії (в разі пропускання електричного струму) електронами провідності при їх взаємодії з атомами.

Існує ефективний шлях вивчення макровластивостей матеріалів через їх нановластивості. Він чітко показаний на прикладі дослідження квантового ефекту Холла [13]: виявлено зв'язок між макрохарактеристикою (стала фон Клітцинга, що має розмірність опору $R_{KI} = h/e^2$), вираженою у квантованому значенні вимірюваного електричного опору $25812.807 557 \pm 0.0040$ Ом, з нанорозмірними характеристиками речовини (заряд електрона e і стала Планка h). Схоже стосується зв'язку електричної напруги із зазначеними фундаментальними фізичними сталими [15].

Можливість квантування температури та існування кванта температури.
Доведемо можливість існування кванта температури, як прояву властивостей макророзмірної субстанції при електрон-фононній взаємодії, тобто взаємодії на нанорівні. Розглянемо проходження малих струмів через матеріал з ефектом Клітцинга. Ним може бути напівпровідниковий матеріал або один з видів карбонових матеріалів (графен [17] або нанотрубки [18]). Конкретно, процес відбувається при низько-середніх температурах [17] на контактах надпровідної карбонової нанотрубки, на графені або іншій речовині, де фіксується квантовий ефект Холла, з провідниковим/напівпровідниковим матеріалом (для карбонових нанотрубок діаметром декілька нанометрів електрон провідності проявляє головним чином хвильові властивості. Крізь такі нанотрубки електрони проходять так само, як світлові хвилі проходять по світловодах. Таким чином, електрика в наносвіті перетворюється на оптику, а джоулеве тепло розсіюється тільки на границі наносвіту, де нанотрубка з'єднується із звичайним дротиком, тобто на контактах з підвідними дротами. Виведемо формулу: $R_{KI} = h/e^2$, що зв'яже квант опору з фундаментальними фізичними сталими. Нехай між вказаними контактами нанотрубки прикладено напругу U , а сила струму в ній становить I . Оскільки енергія не розсіюється, то її зміна між перерізами A і B становить $\Delta E = eU$. Це відбувається у проміжок часу Δt , рівний часові прольоту між контактами. Співвідношення невизначеності Гейзенберга накладає обмеження на зміни ΔE ; Δt , звідки випливає, що $U \geq h/e\Delta t$. Оцінімо струм у нанотрубці, як одномірній квантовій структурі. У ній, як в атомі гелію, можуть співіснувати тільки два електрони з різними спінами. Це означає, що струм I між контактами дорівнює $I = 2e/\Delta t$. Звідси, легко вивести формулу для шуканого опору: $R_{KI} = U/I = h/e^2$. Так як нанотрубки не гріють, вони здатні пропускати струми величезної густини – понад 10^7 А/см². Якщо б у карбонових нанотрубок була звичайна провідність, то при вказаних струмах їх температура зростає до 20000 К, перевищивши температуру згорання – 700 К).

Конструктивно пропонується проводити дослідження на одній з поширених конструкцій польових транзисторів (CNTFET), а саме на транзисторі з вбудованою, як затвор, надпровідною карбоною нанотрубкою [18]. Витік і стік виготовлені з різних матеріалів, що разом утворюють квазітермоелемент через нанотрубку, як гарячий спай. Подібна структура характеризується електричним опором $25812.807 557 \pm 0.0040$ Ом, зумовленим резистивними властивостями виключно підвідних контактів.

При вивченні розсіювання електроенергії ($I^2R = U^2/R$) на такому електричному опорі в області вимірювання температури:

$$E = U^2 \Delta t / R_{KI} = I^2 R_{KI} \Delta t = N 3 / 2 kT, \quad (1)$$

відзначимо, що є можливість оцінити зміну температури ΔT , зумовлену розсіюванням N електронів. Замінюючи рівняння на $I = \Delta Q / \Delta t = Ne / \Delta t$ (Δt – час), приведемо його до:

$$\frac{(Ne)^2 h}{(\Delta t)^2 e^2} \Delta t = N \frac{3}{2} kT, \quad (2)$$

що описує формування електричного струму в одиницю часу N електронами провідності, які передають власну енергію $3/2 kT$ атомам. Звідси стрибок температури ΔT при струмі I через надпровідну нанотрубку (охолодження вважається незначним) визначається як:

$$\Delta T = \frac{2hI}{3ke} = \frac{2hN}{3k\Delta t}, K \quad (3)$$

Інакше, приріст температури зумовлюється релаксацією електронів на фононах у зоні контакту затвору транзистора з витоком/стоком. При фіксованій кількості електронів за секунду він визначається через фундаментальні фізичні сталі (h і k) і дорівнює $2h \cdot 1s/3k = 3.2 \cdot 10^{-11}$ К за умови дисипації $1 e / c$. При живленні від масиву контактів Джозефсона з'являється змога пропустити певну контрольовану кількість електронів через елемент із квантовим ефектом Холла. Величина, зведена до дисипації одного електрона на фононах в одиницю часу або ж до одиничного струму, названа нами, як **приведена квантова одиниця температури** (ПКОТ) і визначена виразом:

$$\Delta T \Big|_{\substack{\Delta t \rightarrow 1s \\ N \rightarrow 1}} = \frac{2h}{3k} \left[\frac{K}{s} \right] \cdot 1[s], K \quad (4)$$

Її значення не залежить від факторів впливу й виду речовини, а повністю визначається співвідношенням двох фундаментальних фізичних сталих (h/k). Розглядувана ПКОТ рекомендована для створення квантового температурного еталону. Робота такого еталону ґрунтується на двох квантових ефектах (ефект Клітцинга і ефект Джозефсона). Значення ПКОТ, будучи вимірним стосовно одиниць СІ, характеризується невизначеністю, що визначається сумою двох непевностей: сталої Планка h і сталої Больцмана k [19], які разом формують сумарну відносну невизначеність $59.2 \cdot 10^{-8}$.

Звертаємо увагу, що невизначеність сталої Планка і сталої Больцмана приведені у таблицях NIST, як середньозважені значення фізичних сталих, визначених декількома релевантними фізичними методами. Наприклад, для вивчення сталої Планка застосовувався метод балансу потужності, методи вивчення: густини кристалу розсіюванням рентгенівських променів; магнітного резонансу, сталої Фарадея, сталої Джозефсона. У результаті, рекомендоване CODATA 2010 середнє значення відносної невизначеності визначення сталої Планка становить $u_h = 4.4 \cdot 10^{-8}$. Методи визначення сталої Больцмана є наступні: із рівняння стану ідеального газу; вивченням діелектричної сталої газу; швидкості поширення звуку в ньому; з рівняння Найквіста при вивченні електронних теплових шумів; вимірюванням інтенсивності випромінювання абсолютно чорного тіла; вимірювання швидкості звуку в газоподібному гелії, що знаходиться у квазісферичному резонаторі (об'ємом 0,5 л) при температурі, близькій до температури потрійної точки води (273.16 К) [20]. Крім того, впроваджується лазерний метод вимірювання сталої Больцмана, що дає змогу досягнути невизначеність $2 \cdot 10^{-4}$ у результаті послідовних 61-годинних вимірювань [21].

Зв'язки основних одиниць СІ між собою й їх визначення через фундаментальні фізичні сталі

За результатами проведеного дослідження встановлено, що подані в [14] зв'язки основних одиниць СІ між собою (рис. 2) та засади визначення цих одиниць через

фундаментальні фізичні сталі (рис. 3) видозмінюються, і це відображено відповідними стрілками.

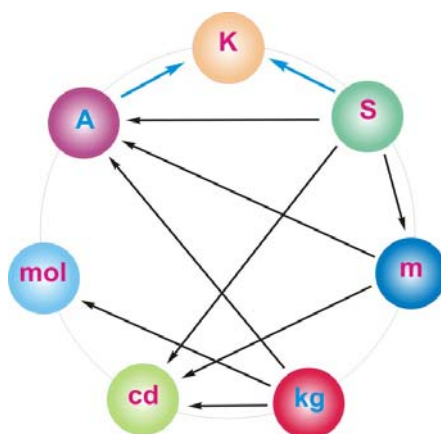


Рис. 2. Взаємозв'язки і взаємовизначення основних одиниць СІ: сині стрілки показують виявлений взаємозв'язок досліджуваної величини T з величиною I, A (через величини V і R) і з величиною t, c .

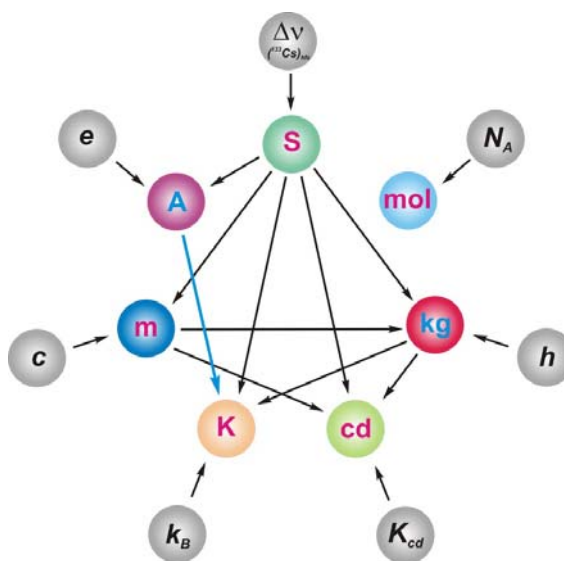


Рис. 3. Засади вивчення одиниць системи СІ через фундаментальні фізичні сталі: усунення взаємозв'язку між одиницями m і T (чорна стрілка), як і поява (синя стрілка) взаємозв'язку між одиницями I, A і T, K .

Метрологічна концепція кванта температури і можливість її реалізації

Отримана ПКОТ визначається через відомі із [19] значення сталих h та k і становить $3.199\,493\,42 \cdot 10^{-11}$ К з відносною стандартною невизначеністю $59.2 \cdot 10^{-8}$. Зауважимо, що даний розгляд носить чисто феноменологічний характер, поза-як автори розуміють про спрощеність вищеприведених міркувань щодо розсіювання **одиночного електрона** та передавання ним всієї набутої енергії фононам. В дійсності, за мінімальних, важко зауважувальних змін температури $\sim 10^{-11}$ К, зумовлених одноелектронною релаксацією, ми не спроможні фіксувати настільки малі

стрибки температури, а отже повинні працювати зі **значно більшими струмами**, до яких уже можна застосовувати статистичну термодинаміку.

Це значить, що теоретично і практично слід: а) збільшити струм через нанотрубку /напівпровідник з квантовим ефектом Холла; б) використати для реєстрації слабого температурного сигналу електронні явища з яскраво вираженим інтеграційним ефектом. Передусім, це – ефект термоЕРС, в основі якого елементарні вихрові струми, що відповідають кооперативним рухам груп електронів. Оскільки 1 А визначається, як $6.2415093 \cdot 10^{18}$ електронів, що проходять через переріз провідника за 1 с, то за умови, що електронний насос спроможний відлічити 10^8 електронів за 1 с або амперметр - виміряти електричний струм $6.24 \cdot 10^{-10}$ А, ми повинні виміряти стрибок температури $3.2 \cdot 10^{-11} \text{ К} \cdot 10^8 = 3.2 \cdot 10^{-3} \text{ К}$. Таке значення є вимірним: при чутливості ~ 43 мкВ/К ХК-термопари вимірне значення становить ~ 0.14 мкВ, а при десятикратно вищій чутливості напівпровідникової термопари отримуване значення досягає 1.4 мкВ. Вищезазначена невизначеність – $59.2 \cdot 10^{-8}$ – дає змогу стверджувати, що шукана величина (стрибок температури $3.2 \cdot 10^{-3} \text{ К}$) визначається з абсолютною невизначеністю $\sim 1.9 \cdot 10^{-9}$.

Це становить основну перевагу еталона температури, створеного на базі фундаментальних фізичних сталих. Виходячи з наперед заданого значення температурного стрибка із відомою відносною та абсолютною непевностями, можна запропонувати методологію створення надзвичайно помічного еталону температури, який відноситься до первинних термометричних засобів і кваліфікується по аналогії з відомими квантовими еталонами інших величин системи СІ, як «внутрішній еталон».

Створення еталону температури на базі кванта температури

Дослідження відкриває принципову можливість і вказує шлях створення еталону температури на основі фундаментальних фізичних сталих. Для цих цілей пропонується залучити чинні еталони, створені на основі фундаментальних фізичних сталих: 1) еталон електричного опору на основі обернено-пропорційного значення кванта електропровідності (Inverse of Conductance Quantum) [13]; 2) еталон напруги на основі джозефсонівських контактів [14], який може виробляти імпульси напруги, квантовані з цілими значеннями величини $h/2e$ з прецизійним перетворенням частоти в напругу (синтезована напруга визначається через відомі значення кількості імпульсів, тактову частоту і фундаментальні фізичні сталі) (рис. 4).

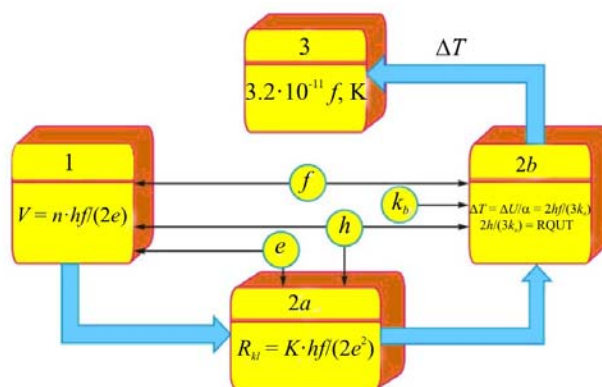


Рис. 4. Блок-схема еталону температури на основі ПКОТ і перенесення розміру одиниці від нього до робочих еталонів: 1 – еталон напруги на основі масиву переходів Джозефсона; 2а – карбонова нанотрубка, як база польового нанотранзистора; 2б – блок передачі розміру одиниці; 3 – робочий еталон температури (зразкова термопара 1-го розряду).

Квантовий еталон температури реалізується наступним чином. У квантовому еталоні електричного опору на основі одного з поширених видів конструкцій польових транзисторів - CNTFET [18], витік і стік виготовлені з двох різнорідних провідних матеріалів, до прикладу із нікелю та міді. Останні формують термопару з квазізілєюм у вигляді надпровідної карбонової нанотрубки (третє проміжне тіло в колі за основними законами термоелектрики) довжиною ~ 0.1 мкм. Таким чином, за умови визначення кількості електронів, які проходять через контакти нанотрубки, на елементі конструкції еталону отримуємо змогу виміряти термоелектричним методом стрибок температури з мінімальною методичною похибкою (або з максимальною достовірністю в підході невизначеність).

Режим роботи установки є наступним. Той самий пристрій служить і генератором відомого заздалегідь температурного стрибка на першому етапі, і використовується для вимірювання температури термоелектричним методом на другому етапі. Оскільки досліджуваний пристрій живиться послідовністю нетривалих ($\sim 10^{-2}$ с) імпульсів напруги, то на першому етапі на пристрій подається заданий струм, а на другому етапі (за відсутності електричного струму) з допомогою вищеописаної термопари вимірюється приріст температури. Отже, той самий пристрій – «внутрішній» еталон температури – служить, як генератор наперед відомого стрибка температури на першій стадії, а також як засіб вимірювання температури на другій стадії.

Подальша передача заданого значення температурного стрибка від еталону до зразкової термопари першого розряду здійснюється традиційним чином, розташовуючи її гарячий спай впритул до CNT-квазізілєюм еталона температури. При відхиленні зафіксованого нею приросту температури від значення приросту температури еталона, що може бути зумовлене тепловтратами, вводиться коефіцієнт корекції. За більш істотних тепловтрат можна запропонувати використання теплових екранів, навіть, виконаних у формі 14-тигранника, тобто за Лордом Кельвіном.

Завершення

Уже майже два століття винаходи та відкриття великого вченого живуть та працюють на людство, використовуються у щоденному житті та наукових й прикладних дослідженнях. Щоразу вимірюючи температуру, ми неминуче звертаємось до Кельвіна. Прискіпливо підходячи до досягнень сьогодення, спробуємо оцінити їх крізь призму спадщини Великого Вільяма Томсона, 1-го Лорда Кельвіна.

1. Поступ у вимірюванні фізичних величин полягає у забезпеченні засобів вимірювань еталонами, побудованими з використанням квантових ефектів, що ґрунтуються на незмінності покладених в їх основу фундаментальних фізичних сталих. Відповідно, прогрес у температурних вимірюваннях і вдосконаленні Абсолютної шкали температур гальмувався відсутністю саме такого еталона. Розглядаючи електрон-фононну дисипацію на електричному опорі, обернено-пропорційному квантові провідності, вперше довели існування кванта температури, вираженого через відношення фундаментальних фізичних сталей h/k (сталі Больцмана і сталі Планка).
2. Показано, що при дисипації одного електрона в секунду отримується стрибок температури, означений як Приведений Квант температури, що дорівнює $3.199\,493\,42 \cdot 10^{-11}$ К з відносною стандартною невизначеністю $59.2 \cdot 10^{-8}$, визначеною завдяки відомим значенням фундаментальних фізичних сталей. Для експериментального фіксування ефекту стрибка температури через квантовий опір слід пропускати електричний струм хочаб 0.1 нА $= 10^8$ е/с;

тоді отримується стрибок температури $\sim 10^{-3}$ К, достатній для його фіксування вбудованим нанотермометром (нанотермопарою), а також для подальшої передачі розміру одиниці температури, до прикладу, до зразкової термопари 1-го розряду. Побудований таким чином еталон температури може забезпечити покрокову передачу розміру (кванта) температури, починаючи від температури, достатньо близької до абсолютного нуля.

3. Запропонований еталон температури можна рекомендувати для застосування, як «внутрішній» еталон, що не вимагає проведення повторюваних вимірювань та звірювань, щоб забезпечити та підтвердити наперед оголошену точність, на відміну від класичних еталонів фізичних величин системи СІ. «Внутрішні» еталони стають все більш важливими метрологічними інструментами у поширенні точних вимірювань, до прикладу у кіберфізичних системах, елементи яких розпорозені у просторі та часі.

Автори висловлюють глибоку вдячність Академіку АН України, Президенту Міжнародної Термоелектричної Академії Лук'яну Івановичу Анатичукові за глибоку зацікавленість та значний науковий інтерес і допомогу.

Список літератури

1. Mills Ia., Quinn T., Mohr P., Taylor B., and William E. S. The New SI: units and fundamental constants (Royal Society Discussing Meeting, Jan. 2011).
2. Fischer J. International temperature scale and new definition of kelvin, 4 Feb. 2015, Meeting on Fundamental Physical Constants, Eltville. 2015.
3. M. de Podesta, The definition of the Kelvin in the New SI: its rationale, implementation and implications, Abstracts of XIII International Symposium on Temperature and Thermal Measurements in Industry and Science, TEMPMECO 2016. Zakopane. Polska. 26.06-01.07. 2016. p. 12.
4. Benz S. P., Pollarolo A., Qu J., Rogalla H., Urano C., Tew W. L., Dresselhaus P. D., White D. R. An Electronic Measurement of the Boltzmann Constant, *Metrologia*. 2011. **48** **142**. 23 p.
5. Pitre L., Sparasci F., Truong D., Guillou A., Risegari L., Him M.. Measurement of the Boltzmann Constant k_B Using a Quasi-Spherical Acoustic Resonator. *Int J Thermophys*. 2011. 32. P. 1825 – 1886.
6. Hohmann M., Breitzkreutz P., Schalles M., Fröhlich T. Calibration of heat flux sensors with small heat fluxes, in Proceedings of the 58 Internationales Wissenschaftliches Kolloquium: “In Shaping the future by engineering”, p. 29 (Technische Universität, Ilmenau, Germany, 08-12 Sept. 2014).
7. Lindeman M. Microcalorimetry and transition-edge sensor. Thesis UCRL-LR-142199 (US Department of Energy, Lawrence Liverpool National laboratory, April 2000).
8. М.Дорожовець М.. Опрацювання результатів вимірювань, Навч. посібник. Львів: Видавництво Національного університету "Львівська політехніка". 2007.
9. Yatsyshyn S., Stadnyk B., Lutsyk Ya., Buniak L.. Handbook of Thermometry and Nanothermometry, *IFSA Publishing*. 2015.
10. Томилин К. А. Планковские величины 100 лет квантовой теории. История. Физика. Философия: Труды международной конференции. — М.: НИИ-Природа. 2002. С. 105 – 113.
11. Yatsyshyn S., Stadnyk B. Metrological Array of Cyber-Physical Systems, Part 12. Study of Quantum Unit of Temperature. *Sensors and Transducers*. 2015. Vol. 192. Issue 9. P. 30 – 36.
12. Stadnyk B., Yatsyshyn S. Metrological Array of Cyber-Physical Systems, Part 15. Approach to the Creation of Temperature Standard on the Basis of Fundamental Physical Constants, *Sensors and Transducers*. 2016. Vol. 199. Issue 4. P. 62 – 66.

13. Giesbers A. J., Rietveld G., Houtzager E. et al. Quantum resistance metrology in graphene, *Applied Physics Letters*, **93**, pp.222109-1 ... 3 (2008).
14. A Practical Josephson Voltage Standard at One Volt.
http://www.lee.eng.uerj.br/ownloads/graduacao/medidas_eletricas/JosephsonJunction.pdf
15. Joyez P., Vion D., Götz M., Devoret M. and Esteve D.. The Josephson Effect in nanoscale tunnel junctions. *Journ. of Superconductivity*. 1999. **12**, 6. P. 757 – 766.
16. Luste O. J., Kuz' R.V. Computer control of Eddy thermoelectric currents *Thermoelectricity*. № 2. 2004. P. 11 – 19.
17. Novoselov K. S. et al. Room-Temperature Quantum Hall Effect in Graphene. *Science*, Mar. 9. 2007. 315 (5817). 1379.
18. Sahoo R., Mishra R.. Simulations of Carbon Nanotube Field Effect Transistors, *Internat. Journ. of Electronic Engineering Research*. 209. **1**, 2 P. 117 – 125.
19. The NIST Reference on Constants, Units, and Uncertainty, CODATA Internationally Recommended 2014 Values on Fundamental Physical Constants.
20. Pitre L., Risegari L., Sparasci F., Plimmer M. D., Himbert M. E., P. Giuliano Albo. Determination of the Boltzmann constant from the speed of sound in helium gas at the triple point of water. *Metrologia*, Focus on the Boltzmann Constant. **52**. 5 (BIPM & IOP Publishing, 19 Aug. 2015).
21. Daussy C., Guinet M., Amy-Klein A., Djerroud K., et al, First Direct Determination of the Boltzmann Constant by an Optical Method. <http://arxiv.org/ftp/quant-ph/papers/0701/0701176.pdf>.

Надійшла до редакції 11.03.2017