

Н. А. БАРАБАНОВ, Л. М. БАНДУРИСТЫЙ, Ю. И. ВЕНЕДИКТОВ, С. Г. ДОВГАЛЬ,
к. ф.-м. н. Ю. А. СЕЛИВАНОВ, д. ф.-м. н. О. К. ЧЕРЕМНЫХ,
к. ф.-м. н. В. В. БЕЗРУКИХ, д. ф.-м. н. Г. Л. ГДАЛЕВИЧ

Украина, г. Одесса, СПКБ «Дискрет», г. Киев, Институт космических исследований;
Россия, г. Москва, Институт космических исследований
E-mail: nikolay@diskret.opu.odessa.ua

Дата поступления в редакцию
28.11 2005 г.

Оппонент к. т. н. В. И. КОРЖОВ
(СКБ «Молния», г. Одесса)

ПРИБОР «РЕГИОН» ДЛЯ КОСМИЧЕСКОГО ЭКСПЕРИМЕНТА «КОЛЬЦО» НА БОРТУ МКС

Описывается прибор для измерения времени пролета ионов от инжектора до детектора в ходе проведения активно-го космического эксперимента «Кольцо» в ионосфере Земли.

На российском сегменте международной космической станции (МКС) планируется провести космический эксперимент (КЭ) «Кольцо», целью которого является создание высокочувствительных и помехоустойчивых средств измерений электромагнитных флуктуаций в ионосфере Земли, вызываемых процессами, происходящими в земной коре накануне и во время землетрясений, а также другими катаклизмами естественного и искусственного происхождения [1].

КЭ «Кольцо» является активным экспериментом, т. е. в ходе его проведения осуществляется инжекция в ионосферу Земли ионных пучков и их регистрация на борту МКС с помощью детектора, отнесенного от инжектора на определенное расстояние.

В основе эксперимента «Кольцо» лежит зависимость времени пролета ионов от угла оси инжектора относительно силовых магнитных линий Земли, массы ионов, энергии ионов, напряженности электрического поля и индукции магнитного поля Земли. В результате, измерив время пролета ионов от инжектора до детектора, можно получить информацию о параметрах магнитного поля Земли вдоль орбиты МКС.

В задачи КЭ «Кольцо» входят:

- изучение динамики ионных пучков в ионосфере Земли;
- исследование механизмов пучково-плазменного взаимодействия и процессов, протекающих в космической плазме в ходе проведения активных экспериментов;
- отработка методики определения индукции магнитного поля Земли по данным о времени пролета ионов от инжектора до детектора.

Инжекция ионных пучков при проведении КЭ «Кольцо» будет осуществляться поперек силовых магнитных линий магнитного поля Земли. При этом ионы должны двигаться по спиралям вокруг силовых линий в направлении, противоположном вектору индукции магнитного поля, и вращаться против часовой стрелки.

В качестве инжектора для КЭ «Кольцо» предполагается использовать импульсный источник ионов ксенона или дейтерия.

Для регистрации импульсов потока инжектируемых ионов на определенном расстоянии от инжектора и измерения времени пролета ионов от инжектора до детектора предлагается использовать прибор «Регион», который, кроме регистрации ионов, позволяет регистрировать электроны и измерять их время пролета. То есть прибор работает в двух режимах — регистрации ионов и регистрации электронов. Последний режим используется при наземной отработке прибора.

Структурная схема прибора «Регион» приведена на рис. 1. Прибор состоит из детектора ионов и электронов (ДИЭ) и блока электроники.

ДИЭ предназначен для регистрации импульсов потока инжектируемых ионов или электронов (в зависимости от режима работы прибора). В качестве



Рис. 1. Структурная схема прибора «Регион»

ДИЭ может быть использован плоский анализатор с тормозящим потенциалом (АТП) или полусферический электростатический анализатор. В качестве детектирующего элемента обоих типов анализаторов используется плоский коллектор, ток которого пропорционален потоку частиц, прошедших через анализатор. Ниже рассматривается вариант прибора с АТП, обычно используемый для измерения параметров ионосферной плазмы [2]. Например, аналогичный АТП использовался в комплексе «Альфа-3» на борту Аврорального и Хвостового зондов проекта «Интербол» [3].

Блок электроники прибора обеспечивает:

- питание ДИЭ в зависимости от режима регистрации ионов или электронов;
- измерение амплитуды (максимума) импульса тока частиц на коллектор ДИЭ;
- измерение времени пролета частиц от инжектора до ДИЭ;
- формирование информации об измерениях и выдачу ее на телеметрическую систему через последовательный интерфейс в стандарте RS-232;
- питание собственной электроники.

ДИЭ располагается на наружной поверхности МКС, а блок электроники — внутри гермоотсека. Расстояние между ДИЭ и блоком электроники может достигать 10 м.

Принцип измерений, реализуемый в приборе «Регион», поясняет рис. 2, где показан реальный импульс тока коллектора ДИЭ при регистрации инжектируемых частиц (электронов). Нулевой отсчет времени t соответствует моменту начала инжекции. Первый (маленький) пик вызван помехой от высоковольтного разряда в инжекторе. Второй (основной) пик вызван инжектируемыми частицами, образующимися в результате ионизации после разряда.

В принципе форма основного импульса обусловлена распределением инжектируемых частиц по скоростям. Кроме направленной скорости пучка, имеется тепловая составляющая скорости частиц, распределенная по закону Максвелла. Пик импульса вызван частицами, имеющими наиболее вероятную скорость движения от инжектора до детектора. Фронты основного

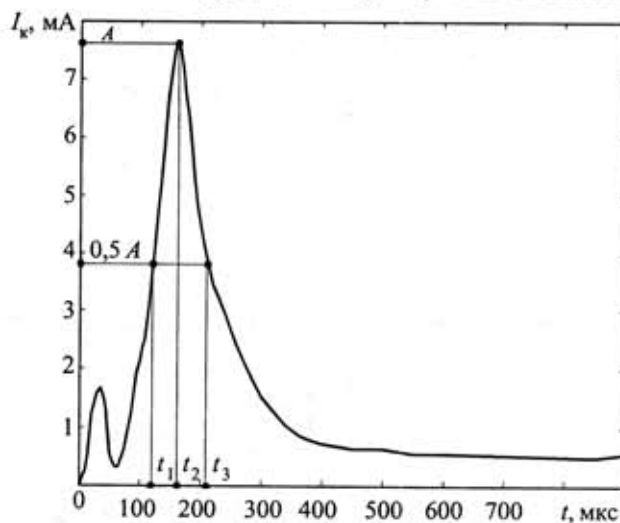


Рис. 2. Импульс тока коллектора ДИЭ при регистрации электронной компоненты инжектируемой плазмы

импульса вызваны наличием тепловой скорости частиц. Кроме «теплого» движения частиц, на крутизну фронтов влияет длина пути пролета частиц, зависящая от параметров магнитного поля Земли. Таким образом, время пролета инжектируемых частиц от инжектора до детектора можно определить только как время между пиком импульса на выходе инжектора и пиком основного импульса, принятого ДИЭ.

Для получения информации о движении частиц от инжектора до детектора в приборе «Регион» для каждого периода инжекции измеряются следующие параметры основного импульса тока коллектора I_k ДИЭ:

- амплитуда A ;
- время основного пика t_2 (фактически время пролета частиц);
- отсчеты времени t_1 и t_3 , когда передний и задний фронты импульса пересекают уровень 0,5 от амплитуды A .

Так как формирование порогового уровня 0,5 A для текущего периода инжекции в реальном времени проблематично, то в качестве оценки амплитуды в текущем периоде инжекции используется величина амплитуды, измеренная в предыдущем периоде. То есть величина искомого порога может отличаться от 0,5 A в зависимости от изменения амплитуды импульсов от периода к периоду. Поэтому результат измерений для текущего периода инжекции дополняется амплитудой импульса в предыдущем периоде.

Следует уточнить, что момент начала отсчета временных интервалов импульса в приборе «Регион» задается логическим импульсом инжекции, поступающим с блока питания инжектора. Этот импульс формируется из сигнала контрольного детектора, установленного на выходе инжектора.

Конструктивно ДИЭ напоминает электронную лампу без накала и катода и состоит из металлического цилиндрического корпуса, в котором смонтированы система из четырех сеток и плоский коллектор. Первая и третья сетки экранирующие. Они соединены с корпусом ДИЭ. Вторая сетка называется «тормозящей». Она позволяет производить отсечку частиц по энергии. Четвертая сетка, расположенная перед коллектором, называется «супрессорной». Она предназначена для подавления фото- и вторичной электронной эмиссии с коллектора. Ток коллектора определяется потоком частиц, прошедших систему сеток. В зависимости от знака и величины напряжений на электродах ДИЭ регистрирует ионы или электроны (см. табл. 1).

Высокое напряжение (180 В) тормозящей сетки ДИЭ обеспечивает отсечку фоновых частиц окружающей ионосферной плазмы. Отрицательное смещение (-30 В) супрессорной сетки относительно кол-

Таблица 1

Напряжение на электродах ДИЭ относительно корпуса МКС

Электрод	Обозначение напряжения	Величина напряжения, В	
		Ионы	Электроны
Тормозящая сетка	U_T	+180	-180
Супрессорная сетка	U_{CC}	-40	+10
Коллектор	U_K	-10	+40
Корпус, экранирующие сетки	\perp	0	0

лектора обеспечивает подавление фототока и тока вторичной электронной эмиссии с коллектора.

Конструктивно блок электроники выполнен в виде прямоугольного алюминиевого блока, внутри которого установлены печатные платы с электроникой. На передней панели блока расположены разъемы для подключения ДИЭ, питания, телеметрии и управления.

В блок электроники входят:

- преобразователь «ток—напряжение» (ПТН);
- аналого-цифровой преобразователь (АЦП);
- процессор;
- интерфейс;
- тактовый генератор (ТГ) на 10 МГц;
- источник вторичного питания.

ПТН преобразует импульсы тока коллектора ДИЭ в импульсы напряжения. Коэффициент передачи ПТН изменяется в зависимости от режима работы. При измерении импульсов тока инжектируемых ионов коэффициент передачи ПТН равен $-2 \cdot 10^4$ В/А. При регистрации импульсов электронов коэффициент передачи ПТН равен $-5 \cdot 10^2$ В/А.

Следует отметить, что ПТН выполнен на базе быстродействующего операционного усилителя (ОУ) типа AD811 (Analog Devices) с обратной связью по току. Этот усилитель имеет низкое входное сопротивление (десятки Ом), шунтирующее емкость входной цепи ПТН, что существенно уменьшает отрицательное влияние этой емкости на частотные и шумовые свойства ПТН. Это позволяет соединять коллектор ДИЭ с блоком электроники с помощью кабеля длиной до 10 м без существенного ухудшения качества сигнала в сравнении с непосредственным соединением коллектора ДИЭ с входом усилителя. В результате становится возможным размещение блока электроники внутри гермоотсека МКС. При этом на поверхности МКС размещается только ДИЭ, не содержащий электроники.

ОУ ПТН имеет плавающее двухполярное питание, на общий провод которого (он же общий провод ПТН) подается напряжение U_k относительно общего провода (корпуса) блока электроники, электрически соединенного с корпусом ДИЭ и корпусом МКС. Это позволяет задавать необходимое напряжение на коллекторе ДИЭ в зависимости от режима работы прибора путем переключения U_k .

АЦП осуществляет цифровую обработку импульса напряжения ПТН с частотой преобразования 10 МГц, задаваемой тактовым генератором ТГ. В качестве АЦП используется быстродействующий 12-разрядный АЦП AD9220 (Analog Devices).

Процессор производит обработку выходного сигнала АЦП, обеспечивая для каждого периода импульса инжекции:

- измерение амплитуды (максимума) импульса тока коллектора;
- фиксацию амплитуды импульса тока коллектора, измеренную в предыдущем периоде;
- измерение интервала времени между импульсом инжекции и максимумом (пиком) импульса тока коллектора (время пролета ионов и электронов);
- измерение интервалов времени между импульсом инжекции и моментами, когда фронты импульса тока коллектора пересекают уровень 0,5 амплитуды в предыдущем периоде.

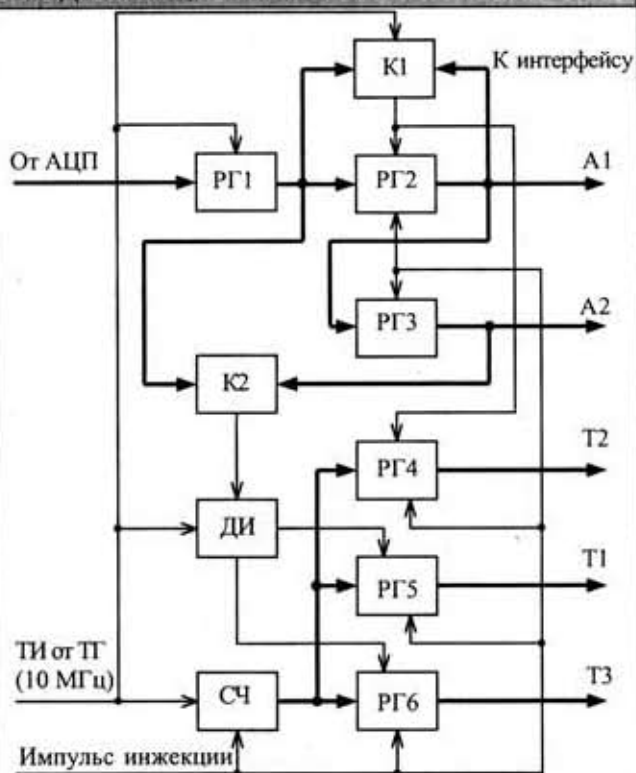


Рис. 3. Структурная схема процессора прибора «Регион»

Запуск процесса обработки происходит при поступлении импульса инжекции и тактируется от ТГ.

Структурная схема процессора приведена на рис. 3. В состав процессора входят три 12-разрядных регистра РГ1—РГ3, 16-разрядный счетчик СЧ, два компаратора К1 и К2, детектор изменений ДИ, три 16-разрядных регистра РГ4—РГ6.

Счетчик СЧ осуществляет подсчет импульсов ТГ внутри периода инжекции. Этот счетчик обнуляется в момент прихода импульса инжекции. Таким образом, СЧ является источником временных интервалов.

РГ1 фиксирует выходной код АЦП по заднему фронту импульсов ТГ.

РГ2 и К1 образуют детектор пика (максимума) импульса тока коллектора ДИЭ. РГ2 осуществляет фиксацию максимума выходного кода РГ1. При поступлении импульса инжекции РГ2 обнуляется. К1 сравнивает коды РГ1 и РГ2. Если код РГ1 больше кода РГ2, то К1 вырабатывает импульс записи в РГ2 кода из РГ1. В результате после пика тока коллектора в РГ2 фиксируется код А1 амплитуды регистрируемого импульса в текущем периоде инжекции.

При поступлении очередного импульса инжекции код с РГ2 переписывается в РГ3 и хранится в нем в течение следующего периода, как код А2 амплитуды — в предыдущем периоде.

В момент, когда К1 вырабатывает импульс фиксации максимума в РГ2, происходит запись кода СЧ в РГ4. В результате после пика тока коллектора в РГ4 фиксируется код Т2 времени максимума регистрируемого импульса в текущем периоде инжекции. Это является результатом измерения времени пролета частиц.

Компаратор К2 сравнивает текущий код РГ1 с кодом старших 11 разрядов на выходе РГ3 (порог 0,5 амплитуды импульса в предыдущем периоде). Когда

код РГ1 превышает вышеуказанный порог, К1 формирует логический импульс, по фронту и спаду которого детектор ДИ вырабатывает импульсы записи кода счетчика в РГ5 (фронт) и РГ6 (спад). В результате в РГ5 и РГ6 фиксируются коды Т1 и Т3, соответствующие временным интервалам, когда фронт и спад импульса регистрируемых частиц пересекают уровень 0,5 амплитуды импульса тока коллектора ДИЭ в предыдущем периоде инжекции.

При поступлении очередного импульса инжекции информация с регистров РГ2—РГ6 переписывается в интерфейс, а затем указанные регистры обнуляются (кроме РГ3).

Интерфейс реализует последовательную асинхронную выдачу информации прибора «Регион» на телеметрическую систему согласно стандарту RS-232. Он преобразует параллельные коды А1, А2, Т1, Т2, Т3, выдаваемые процессором в конце каждого периода инжекции, в телеметрический кадр из последовательности одиночных посылок. Каждая такая посылка состоит из «старт-бита», 5—8 бит данных, бита контроля и 1—2 «стоп-битов». Скорость передачи, количество посылок в кадре, число бит данных в посылке, наличие или отсутствие бита контроля и число «стоп-битов» определяются согласованным протоколом обмена.

Если каждая посылка передает 4 бита (тетраду) исходных данных, то телеметрический кадр может состоять из 19 посылок, согласно табл. 2.

Таблица 2

Структура телеметрического кадра прибора «Регион»

Номер посылки	Наименование данных
1	Маркер начала кадра и режим работы
2—4	Код амплитуды А1
5—7	Код амплитуды А2
8—11	Код временного интервала Т1
12—15	Код временного интервала Т2
16—19	Код временного интервала Т3

Интерфейс обеспечивает согласование скорости измерений и скорости выдачи данных на телеметрию. Если скорости передачи данных недостаточно для передачи информации об измерениях в каждом периоде инжекции, то происходит пропуск данных отдельных периодов.

Работа интерфейса и процессора синхронизируется импульсом инжекции и тактовыми импульсами (ТИ). Скорость обмена с телеметрией определяется отдельным внутренним генератором.

Физически процессор и интерфейс реализуются на базе программируемой логической матрицы (ПЛМ) фирмы ALTERA, что существенно упрощает конструкцию и отладку прибора.

Источник вторичного питания (ИВП) преобразует напряжение бортовой сети в ряд напряжений питания устройств блока электроники и электродов ДИЭ. ИВП представляет собой изолирующий конвертор напряжения, обеспечивающий гальваническую развязку бортовой сети от корпуса блока электроники.

Управление прибором «Регион» осуществляется с помощью релейных команд, подаваемых на ИВП на включение питания, выключение питания, выбор режима регистрации ионов, выбор режима регистрации электронов. В зависимости от выбранного с помощью

последних двух команд режима работы осуществляется переключение напряжений на электродах ДИЭ и вырабатывается сигнал «Режим», управляющий переключением коэффициента передачи ПТН.

Основные параметры прибора «Регион» (значения габаритных размеров и массы указаны без учета кабелей и элементов крепления)

Эффективная площадь коллектора детектора, см ²	11
Ширина диаграммы направленности детектора, °	±70
Амплитуда регистрируемых импульсов тока ионов, А	2·10 ⁻⁷ ...10 ⁻⁴
Амплитуда регистрируемых импульсов тока электронов, А	10 ⁻⁵ ...10 ⁻²
Энергия отсечки фоновых ионов и электронов, эВ	180
Диапазон измерения временных интервалов (времени пика импульсов, времени начала и конца импульсов по уровню 0,5 амплитуды), мс	0...6,55
Дискретность измерения временных интервалов, мкс	0,1
Допустимый период повторения инжектируемых импульсов, мс	8—1000
Допустимая амплитуда логического импульса инжекции, В	2,4...5
Информативность измерений, бит/период	72
Максимальная скорость выдачи информации через интерфейс RS-232, Кбит/с	19,2
Количество «релейных» команд управления	4
Напряжение питания, В	23...30
Потребляемая мощность, Вт	≤5
Габаритные размеры блока электроники, мм, не более	168×104×98
Масса блока электроники, кг	≤0,85
Габаритные размеры ДИЭ, мм	∅85×60
Масса ДИЭ, кг	≤0,15

В заключение отметим технические решения, обеспечивающие высокие эксплуатационные характеристики прибора «Регион»

Применение в ПТН усилителя с токовой обратной связью дает возможность существенно (до 10 м) удалить ДИЭ от блока электроники. Это позволяет разместить блок электроники в гермоотсеке модуля МКС и тем самым обеспечить более благоприятные условия эксплуатации для электроники прибора.

Применение высокоскоростного АЦП и ПЛМ позволяет реализовать полностью цифровую обработку сигнала ДИЭ. В результате повышается стабильность параметров прибора, уменьшается объем аппаратуры, упрощается настройка и отработка прибора.

Применение последовательного интерфейса выдачи данных в стандарте RS-232 дает возможность подключить прибор вместо телеметрической системы к СОМ-порту персональных компьютеров, что весьма удобно в процессе отработки прибора.

ИСПОЛЬЗОВАННЫЕ ИСТОЧНИКИ

1. Гримальский В. В., Ивченко В. Н., Лизунов Г. В. Спутниковые наблюдения ионосферных предвестников землетрясений // *Космічна наука і технологія*.— 2000.— Т. 6, № 2/3.— С. 21—30.
2. Барабанов Н. А., Венедиктов Ю. И., Гдалевич Г. Л. и др. Блок детектора импульсов для космического эксперимента «Кольцо» на борту МКС / В сб. трудов Первой украинской конференции по перспективному космическим исследованиям.— Киев: Изд. дом «АДЕФ-Украина», 2001.— С. 36—39.
3. Безруких В. В., Барабанов Н. А., Венедиктов Ю. И. и др. Исследование малозонергичной плазмы в магнитосфере Земли на Хвостовом и Авроральном зондах. Аппаратура и предварительные результаты // *Космические исследования*.— 1998.— Т. 36, вып. 1.— С. 33—41.