

УДК 624.15

Цимбал С.Й., Малишев О.В. <sup>1</sup>

## ХАРАКТЕР ВЗАЄМОДІЇ КВАДРАТНОЇ І ТАВРОВОЇ ПАЛІ З ГЛИНИСТИМ ҐРУНТОМ

**АНОТАЦІЯ.** В статті описані результати експериментальних польових досліджень взаємодії моделей квадратної та таврової палі з глинистим ґрунтом. Проведено порівняння отриманих результатів.

**Ключові слова:** вдавлювана паля, глинистий ґрунт, складний поперечний переріз.

**АННОТАЦИЯ.** В статье описаны результаты экспериментальных полевых исследований взаимодействия моделей квадратной и тавровой сваи с глинистым грунтом. Проведено сравнение полученных результатов.

**Ключевые слова:** вдавливаемая свая, глинистый грунт, сложное поперечное сечение.

**SUMMARY.** The article presents the results of experimental field researches of co-operation models piles with square and t-cross section in clay soils. The comparative estimation of the received results is given.

**Keywords:** driven pile, clay soils, complex cross-section.

**Актуальність роботи.** Дослідженнями деформацій та напружень у ґрунті при заглибленні палі займалося багато вчених в період тривалого часу, оскільки лише на основі вивчення деформацій ґрунту та його напруженого стану можливо правильно оцінити характер роботи палі.

Експериментальні випробування таврових палі статичним навантаженням в глинистих ґрунтах показали, що характер роботи таких палі в ґрунті суттєво відрізняється від характеру роботи призматичних палі і насамперед тим, що включається в роботу ґрунт, що знаходиться між полицею та ребром.

Правильна оцінка характеру взаємодії бічної поверхні палі з ґрунтом, що працює разом з нею, можлива лише на основі досліджень деформацій ґрунту навколо палі.

### Задачі та об'єм досліджень:

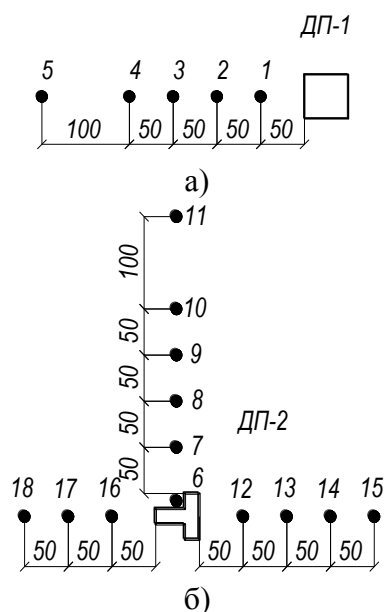
- вивчення деформацій ґрунту навколо таврової та квадратної палі при їх заглибленні в глинистих ґрунтах;
- дослідження характеру взаємодії бічної поверхні палі з ґрунтом основи;
- дослідження зміни фізичних характеристик ґрунту навколо таврової та квадратної палі.

### Методика та результати досліджень

Вивчення деформацій та переміщення ґрунту навколо таврової та квадратної палі проходило в процесі вдавлювання та відкопування цих палі. При вдавлюванні спостерігався наступний характер деформацій ґрунту: ґрунт, розміщений між полицею та ребром тавра, в основному захоплювався бічною поверхнею та переміщувався разом з палею, що призводило до утворення воронки, розміри якої залежать від розмірів перерізу палі та глибини її заглиблення в ґрунт, а також від властивостей ґрунту. Навколо квадратної палі такої воронки не спостері-

галосся.

З метою отримання найбільш реальних та правдоподібних результатів щодо деформацій ґрунту та зміни його фізичних характеристик було виконано комплекс робіт.



**Рис. 1.** Характерні точки динамічного зондування: а) навколо квадратної палі; б) навколо таврової палі.

<sup>1</sup> Цимбал С.Й., к.т.н., професор Київ. нац. ун-т буд. і арх., Малишев О.В. аспірант Київ. нац. ун-т буд. і арх.

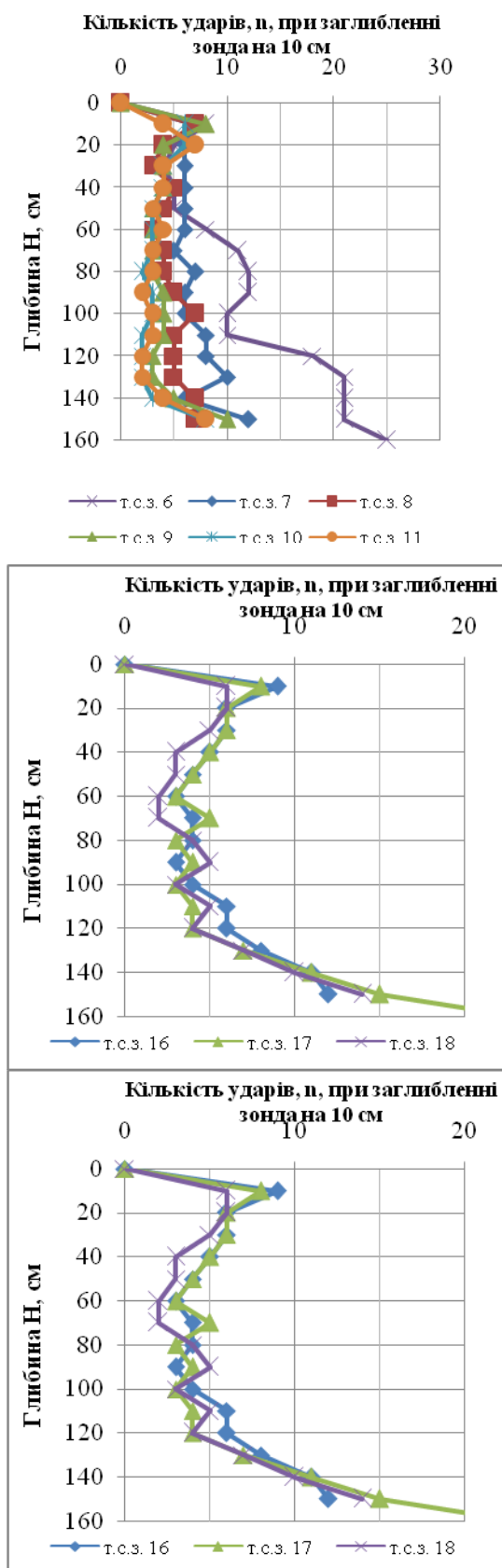


Рис. 2. Графіки залежності кількості ударів від глибини заглиблення навколо таврової палі.

Насамперед навколо кожної дослідної палі було виконано динамічне зондування. Характерні точки в яких проводилося зондування показані на рис. 1. Отримані результати оброблялися статистичними методами [1], та представлені на рис. 2, 3у вигляді графіків залежності кількості ударів від глибини заглиблення.

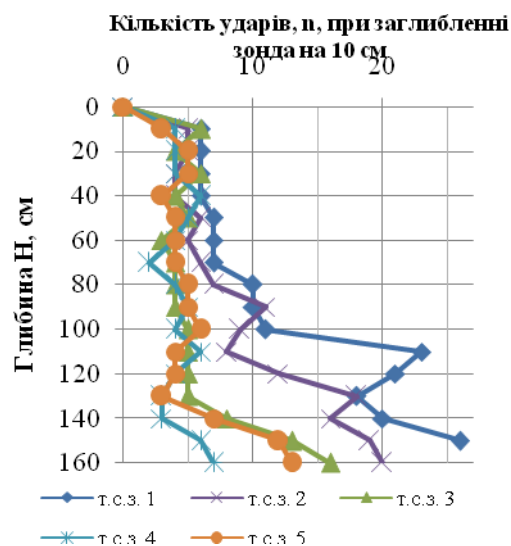
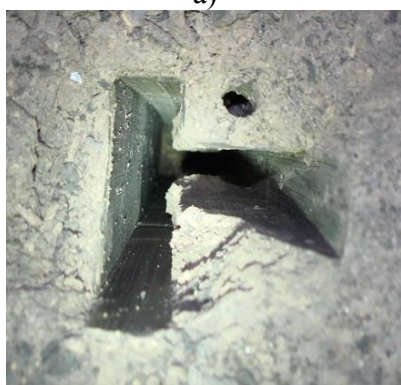


Рис. 3. Графіки залежності кількості ударів від глибини заглиблення навколо квадратної палі.

Графіки динамічного зондування, а також результати попередніх досліджень вказують на те, що різниця в питомій несучій здатності паль полягає в різному характері ущільнення та роботи ґрунту навколо їх бічної поверхні. З метою підтвердження даних динамічного зондування, а також для виявлення маси ґрунту, що приймає участь у роботі таврової палі («робоча маса ґрунту») дослідні палі було висмикнуто. Сverdлови́ни, що утворилися зображено на рис. 4. Сverdлови́на, утворена після виймання квадратної палі чітко повторювала її контури (рис. 4. а), при цьому на бічній поверхні ґрунт, що міг би налипати, не був поміченим. Натомість, при вийманні таврової палі була зафіксована так звана «робоча маса ґрунту», що знаходиться між полицею та ребром тавра (рис. 4.в). Сverdлови́на мала форму тавра, при цьому з тієї сторони, де виконувалося динамічне зондування «робоча маса ґрунту» не утворювалася, що пов'язано з руйнуванням зв'язків глинистого ґрунту, які не встигли відновитися до виймання палі. З іншої сторони, протилежної до тої, де проводилося зондування, було помічено, що свердловина по довжині мала форму тавра зі скошеною гранню, чи зі звуженням в місці примикання полиці до



а)



б)



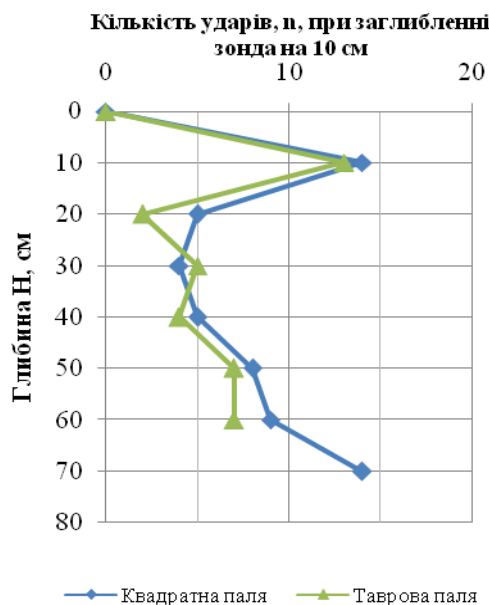
в)

*Рис. 4. а), б) – свердловини, утворені при вийманні квадратної та таврової палі, відповідно; в) – «робоча маса ґрунту» таврової палі.*

ребра (рис.4. б). Перше пояснюється утворенням «робочої маси ґрунту», яка умовно складала з палею одне ціле. Друге – недоущільненням ґрунту при заглибленні палі, яке не призвело до утворення «робочої маси», проте навіть такий ґрунт має підвищені показники щільності та міцності. При повному вийманні палі, за рахунок пружних властивостей ґрунту відбувається звуження порожнини в місці примикання полиці тавра до ребра.

Для визначення зони ущільнення під подошвою дослідних палей було проведено динамічне зондування, яке показало більш ущільнену зону для квадратної палі (рис.5).

Для більш повного та точного вивчення взаємодії дослідних палей з ґрунтом основи, останні було відкопано на повну глибину. При відкопуванні визначалася щільність скелету ґрунту на-



*Рис. 5. Графіки залежності кількості ударів від глибини заглиблення під вістрям квадратної та таврової палі.*

вколо палей методом ріжучого кільця через кожні 10 см по глибині.

Доповнюючи та корегуючи результати динамічного зондування, даними щільності скелету ґрунту, визначеними методом ріжучого кільця було побудовано області ущільнення навколо вдаюваних палей квадратного та таврового поперечного перерізу, що зображені на рис. 6.

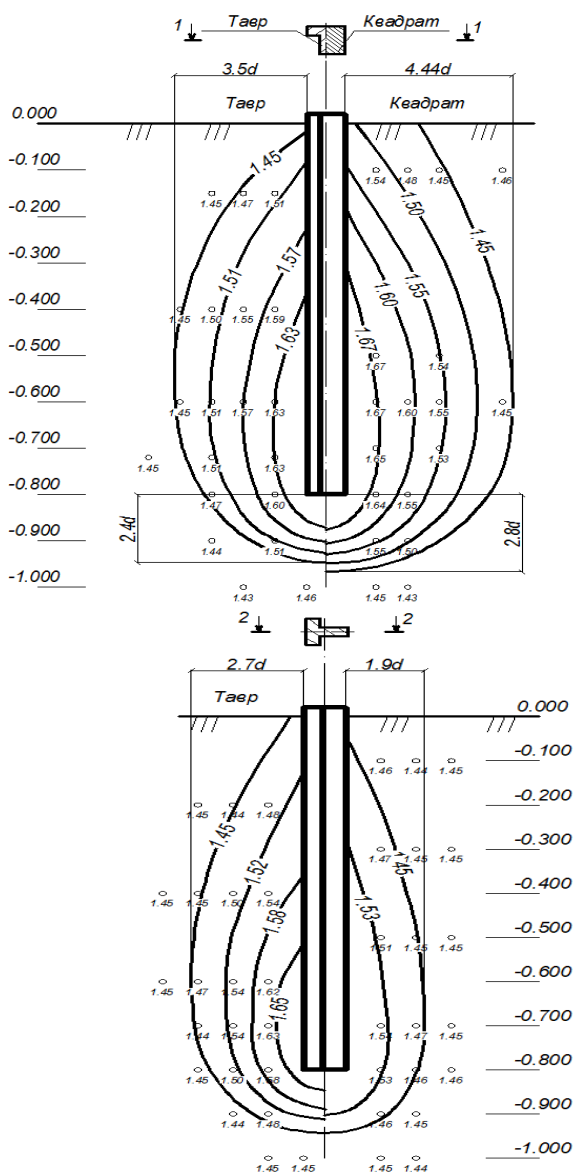


Рис. 6. Зміна щільності скелету ґрунту навколо таврової та квадратної палі.

При відкопуванні палі відбиралися моноліти з непорушеним ґрунтом для їх подальшого випробування на стиск та зсув в лабораторних умовах. Досліди показали, що для зразків взятих з непорушених ділянок та в безпосередній близькості від палі, залежність навантаження – деформація мають різний характер. ґрунти, що розміщені біля самої палі, особливо між полицею та ребром тавра, були значно перем'яті та відрізнялися більшою щільністю, меншою деформованістю під навантаженням та більшою міцністю, в порівнянні з ґрунтами, що знаходилися в непорушеному стані. По мірі віддалення від стовбура палі, щільність та міцність ґрунтів зменшуються і на певній відстані становляться рівними, по міцності та щільності, ґрунтам в природньому стані. Так на основі проведених досліджень було встановлено зони ущільнення ґрунту навколо дослідних моделей палі. Для квадратної палі навколо бічної поверхні деформована зона становить близько  $8.9d$  (за  $d$  прийнято сторону квадратної палі, що дорівнює 6 см). Для таврової палі остання навколо бічної поверхні становить: за полицею  $2.7d$ , перед ребром –  $1.9d$ , справа та зліва від ребра –  $3.5d$  (дивись рисунок 6). На рис. 6 також представлено ізолінії зміни щільності скелету ґрунту: навколо таврової та квадратної палі відносно їх осі симетрії (рис. 6.а.), перед ребром та за полицею тавра (рис. 6. б).

Зона ущільнення ґрунту під вістрям палі в різноманітних ґрунтах буде різною, та залежатиме від того, яким чином були влаштовані палі – ударним методом, віброзаглибленням, вдавлюванням, та ін. способами, а також від конструктивних параметрів пристроїв, що заглиблюють палі (співвідношення енергії удару молота від ваги палі, ступеню «оброки» ґрунту основи молотом через палю та ін.). В нашому випадку зона ущільнення ґрунту для квадратної палі під подошвою становить –  $2.8d$ , а для таврової –  $2.4d$ .

## Висновки

1. Проведені дослідження підтверджують різницю в несучій та питомій несучій здатності квадратної та таврової палі за рахунок різного характеру взаємодії стовбура з оточуючим ґрунтом.
2. Взаємодія ґрунту, розміщеного між ребром та полицею тавра, з бічною поверхнею розпочинається вже в процесі заглиблення палі, що призводить до ущільнення і утворенні «робочої маси ґрунту», яка працює як одне ціле з палею та має в плані форму рівнобічного прямокутного трикутника з катетом  $20 \text{ мм}$ . Утворюється своєрідна ґрунтова сорочка.
3. Визначено розміри зон ущільнення ґрунту, що становлять для квадратної палі  $8.9d$  на глибині  $60 \text{ см}$ , для таврової –  $5.8d$  (середнє значення) на глибині  $50 - 60 \text{ см}$  від поверхні.
4. Таврові палі цілком і повністю відповідають вимогам, що висуваються до забивних та вдавлюваних палі, і за рахунок «робочої маси ґрунту» краще ніж призматичні палі працюють на вертикальне навантаження.

## Література

1. ГОСТ 20522-96. Грунты. Методы статистической обработки результатов испытаний. Межгосударственный стандарт. М. – 1996. – 38с.