

УДК 69 057.2:69.057.45

Черненко К.В.<sup>1</sup>

## ВПРОВАДЖЕННЯ І ПЕРСПЕКТИВИ РОЗВИТКУ МЕТОДІВ ПІДНІМАННЯ ВЕЛИКОРОЗМІРНИХ БЛОКІВ ПОКРИТТІВ ВАНТАЖОПІДЙОМНИМИ КРОКУЮЧИМИ МОДУЛЯМИ

**АННОТАЦІЯ.** Розглядається подальший розвиток вантажопідйомного крокуючого модуля (ВПКМ) з застосуванням двох, трьох і більше домкратів, які розміщуються на одній опорній поверхні опорного вузла (оголовка колони).

**Ключові слова:** опора, крокуючий модуль, домкрат, монтаж, опорні елементи, оголовок колони.

**АННОТАЦІЯ.** Рассматривается дальнейшее развитие подъемно-транспортного шагающего модуля с устройством двух, трех и больше домкратов, которые размещаются на одной опорной поверхности опорного узла (оголовка колонны)

**Ключевые слова:** опора, шагающий модуль, домкрат, монтаж, опорный элемент, оголовок колонны.

**THE SUMMARY:** Consider the further development of walking lifting module (WLM) using two, three or more jacks that are placed on a support surface of the support unit

**Keywords:** supporting framework, walking lifting module, jack, installation, basic elements headroom column.

**Постановка задачі.** Удосконалення технології монтажу і можливості застосування двох і більше домкратів для впровадження їх в пристрої для піднімання великорозмірних покриттів з одночасним влаштуванням постійних опор.

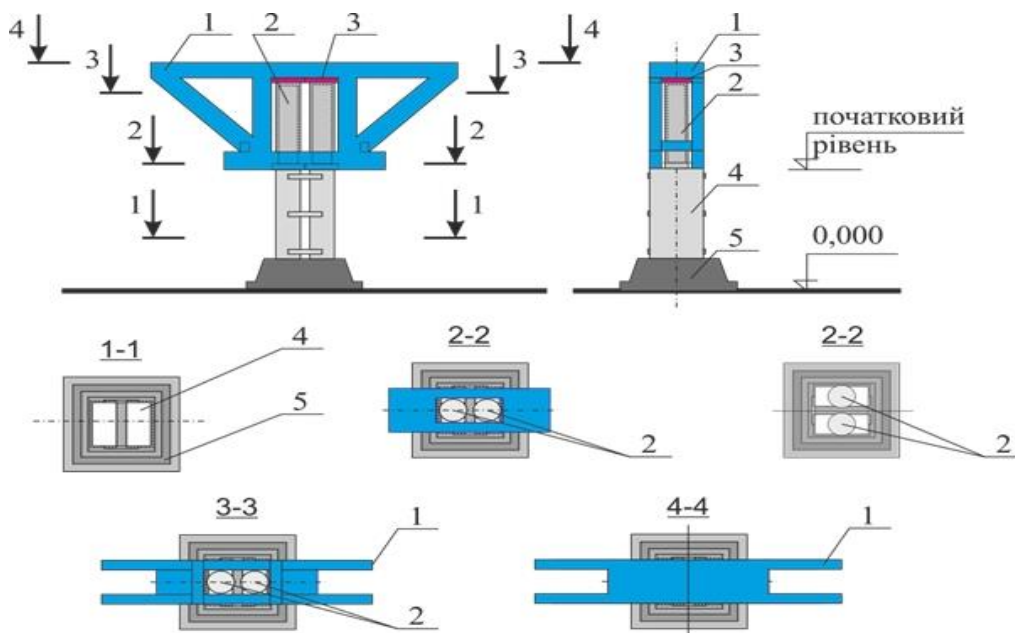
**Результати дослідження.** Під час розробки проекту виконання робіт по підніманню надважких і великорозмірних покриттів повинно бути враховано специфіку монтвованої конструкції та її опорних елементів.

Приведена послідовність циклу піднімання покриття з використанням вантажопідйомних крокуючих модулів — ВПКМ у роботі [1], в конструкції якого, чотири домкрати розміщені ззовні опорного елемента, основними перевагами - є зменшені габари-

ти по висоті, простота монтажу та можливість проведення супутніх монтажних робіт у нижній зоні модуля, не враховували недоліки до яких можна віднести потребу в механізмі захвату та відповідно до цього модифікації опорного елемента для фіксації захватів.

Вагомою перевагою ВПКМ з зовнішніми домкратами є постійне осьове навантаження на опорний елемент. Тому застосування конструкції ВПКМ з 4-ма зовнішніми домкратами доцільне у випадках підвищених вимог до точності монтажу та стійкості конструкції [1-3].

На рис. 1 приведено конструкцію вантажопідйомного модулю з двома домкратами, розміщеними зверху опорного елемента [4-5].



*Рис. 1. Загальний вигляд ВПКМ з двома домкратами, розміщеними над опорним елементом: 1 – опорний вузол; 2 – домкрати; 3 – опорна плита; 4 – змонтований опорний елемент; 5 – основа.*

До переваг конструкції модулю з верхнім розміщенням домкратів є відсутність механізму захвату і, як наслідок, відсутність необхідності модифікації опорного елемента. Проте, до недоліків можна віднести не центрове циклічне симетричне навантаження опорного елемента під час монтажу та попарне використання опорних елементів (рис. 2-3). Причому конструкція опорного вузла повинна забезпечувати можливість встановлення всередині її домкратів. Тоді крок монтажу (або крок опорних елементів) визначається висотою опорного вузла.

Застосування ВПКМ з двома домкратами доцільне коли немає особливих вимог до висоти опорного вузла, а конструкція опорних елементів дозволяє сприймати в процесі монтажу не центрові повздовжні зусилля.

Тому конструкція опорного вузла повинна забезпечувати можливість встановлення всередині її домкратів. Тоді крок монтажу (або крок опорних елементів) визначається висотою опорного вузла.

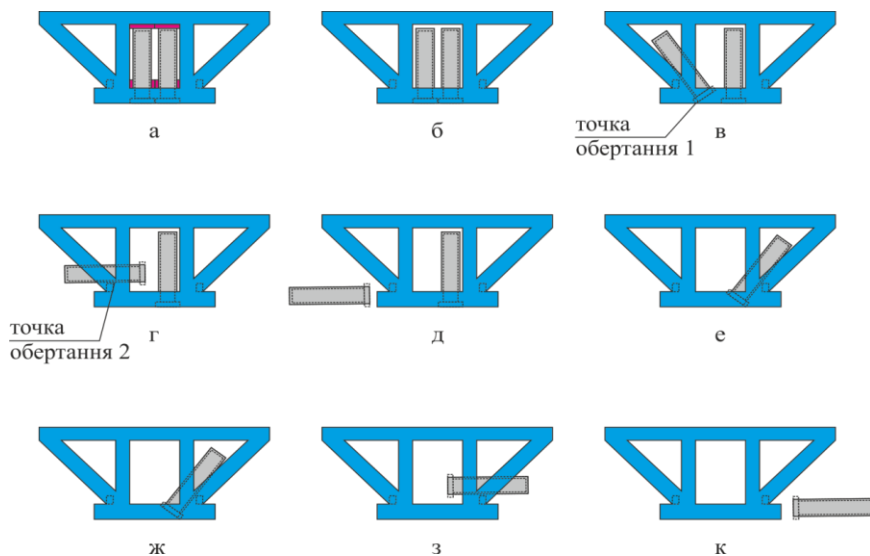


Рис. 2. Розміщення домкратів у ВПКМ з верхнім розміщенням та послідовність їх демонтажу.

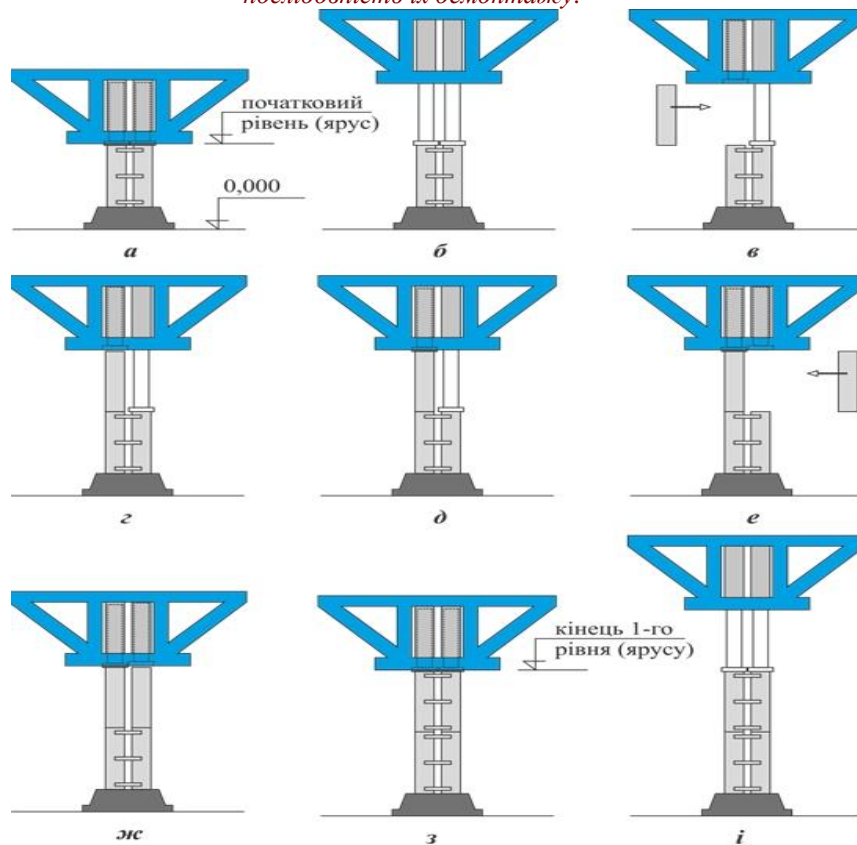
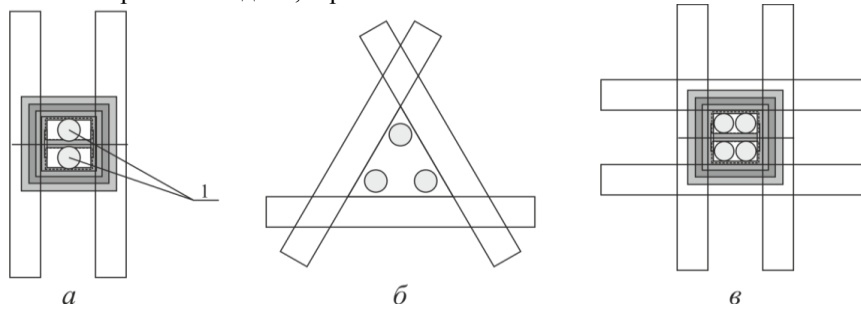


Рис. 3. Послідовність процесу підняття покриття ВПКМ з верхнім розміщенням домкратів: а – і – етапи циклу підняття.

В конструкціях ВПКМ з верхнім встановленням домкратів можливе використання двох, трьох чотирьох та більше домкратів (рис. 4).



*Рис. 4. Варіанти розміщення гідродомкратів у вантажопідйомному крокуючому модулі: з двома (а), з трьома (б) і з чотирма (в) домкратами.*

Вважається, що конструкція опорного елемента з трьох колон буде найбільш стійкою серед запропонованих.

Збільшення кількості домкратів зумовлене величиною ваги монтованого покриття, але використан-

ня більше чотирьох домкратів призводить до невикорданної багатоелементності опорного елемента, проте воно не виключене у випадку необхідного збільшення ваги монтованого покриття при зменшених габаритах домкратів.

## Висновок

Наведені основні перспективні рішення способу і пристрою з використанням двох і більше домкратів, які входять до конструкції вантажопідйомного крокуючого модуля, що застосовується для піднімання великорозмірних покриттів з одночасним зведенням постійних опор.

## Література

1. Черненко К. В. Технологічні особливості вантажопідйомного крокуючого модуля (ВПКМ) та його встановлення при монтажі покриттів. / К. В. Черненко. // Шляхи підвищення ефективності будівництва в умовах формування ринкових відносин: зб. наук. праць. – Вип. 27. К.: – КНУБА, 2012. – С. 111 – 118.
2. Патент № 76241 Україна, МПК Е 04G 21/14, В66F 7/00 Спосіб для монтажу покриття споруди. Черненко К. В., Рашківський В. П.; заявник Рашківський В.П. - № у 2012 07684; заяв. 22.06.2012, опубл. 25.12.12, Бюл. № 24. – 6 с. 11.
3. Патент № 76242 Україна, МПК Е 04G 21/14, В66F 7/00 Пристрій для монтажу покриття споруди. Черненко К. В., Рашківський В. П.; заявник Рашківський В.П. - № у 2012 07684; заявл. 22.06.2012, опубл. 25.12.12, Бюл. № 24. – 4 с
4. Висновок про встановлення дати подання заявки на винахід (корисну модель). Реєстраційний номер заявки у 2013 09895. Заявники Собко Ю.Т. Черненко К.В. Спосіб монтажу покриття вантажопідйомним встановлюючим модулем.
5. Висновок про встановлення дати подання заявки на винахід (корисну модель). Реєстраційний номер заявки у 2013 09932. Заявники Собко Ю.Т. Черненко К.В. Назва винаходу Вантажопідйомний встановлюючий модуль.