

## ИССЛЕДОВАНИЯ ВИБРАЦИОННОГО ОБОРУДОВАНИЯ ДЛЯ ОБРАБОТКИ БЕТОННЫХ СМЕСЕЙ

*АННОТАЦІЯ.* Досліджено динамічну систему "вібраційний лоток - цементобетонне середовище", встановлено закон руху вібраційного лотка, який коїть одночасно кругові і крутильні коливання, наведені результати експериментальних досліджень.

*Ключові слова:* вібраційний лоток, коливання, цементобетонна суміш, обробка.

*SUMMARY.* The dynamic system "vibrating tray - cement environment", set the motion of the vibrating tray, committing both circular and torsional vibrations, the results of experimental studies.

*Keywords:* vibrating tray, fluctuations, cement mixture, processing.

**Введение.** Одновальные бетоносмесители принудительного действия [1...2], предназначены для приготовления пластичных и жестких цементобетонных смесей, бетонов с легким заполнителем и строительных растворов. Эти смесители сочетает в себе высокую эффективность приготовления бетонных смесей с простотой конструктивного исполнения. Имеют сравнительно небольшую металлоемкость. Энергоемкость разработанных одновальных бетоносмесителей принудительного действия [1...2] отвечает требованиям ГОСТ 16349-85 [3] и находится ниже уровня энергоемкости двухвальных бетоносмесителей принудительного действия на 30 – 40%. Однако современное производство требует создания машин и бетоносмесительного оборудования с малой энергоемкостью и высокой износостойкостью рабочих органов. Эти машины должны обеспечивать эффективное приготовление жестких бетонных смесей. Снижения энергоемкости и повышения эффективности процесса приготовления можно достичь путем использования вибрационного оборудования бетоносмесителей принудительного действия. В работе [1] приведены теоретические исследования вибрационного оборудования бетоносмесителя принудительного действия, выполненного в виде вибрационного лотка, симметрично подвешенного на упругих опорах к базовой машине. Рациональным является использование консольной подвески вибрационного лотка к базовой машине при помощи кольцевого амортизатора. Это позволяет упростить конструкцию вибрационного устройства. Наиболее эффективным для вибрационной обработки цементобетонных смесей является использование вибрационного устройства в виде вибрототка, который в процессе работы совершает крутильные (угловые) колебания и оказывает на цементобетонную смесь переменное амплитудно-частотное вибрационное воздействие в момент выпуска ее из смесительной емкости.

**Цель и задачи исследования.** Целью настоящих исследований является создание теоретических основ проектирования вибрационного оборудования бетоносмесителей принудительного действия для обработки цементобетонных смесей.

**Изложение основного материала.** На рис.1 представлен бетоносмеситель с вибрационным устройством для вибрационной обработки. Бетоносмеситель

включает станину 1, на которой закреплены привод 2 и корпус в виде барабана 3 с лопастным валом 4, смонтированным в подшипниковых опорах 5, установленных на наружных сторонах торцевых стенок корпуса. Вибрототок 6, выполненный в виде желоба с радиусом, равным 1,05-1,07 радиуса внутренней поверхности корпуса, при помощи упругого элемента 7, выполненного в виде полукольца, смонтирован в торцевой стенке корпуса под выгрузочным отверстием. На вибрототке 6 закреплен вибровозбудитель колебаний 8 с дебалансами 9, установленными на концах вала 10 и смещенными один относительно другого на угол  $\alpha = 120-180^\circ$ . Вибрототок 6 закреплен относительно горизонтальной оси под углом в  $4-6^\circ$  и имеет длину, равную 1,95 – 2,0 радиуса внутренней поверхности корпуса. Выгрузочное отверстие выполнено в торцевой стенке и закрыто шарнирной заслонкой 11.

После окончания механического перемешивания цементобетонная смесь из бетоносмесителя выгружается на вибрационный лоток, где она подвергается вибрационной обработке. В результате повышается качество приготовленной смеси. Для определения характера движения вибрототка рассмотрим расчетную схему динамической системы «вибрототок – обрабатываемая среда» при его полной загрузке цементобетонной смесью (рисунок).

Крутильные и круговые колебания вибрототка относительно осей  $X$ ,  $Y$  и  $Z$ , проходящих через центр тяжести рассматриваемой системы (рисунок), можно описать следующей системой уравнений:

$$J_1 \frac{d^2\psi_1}{dt^2} + n_1 \frac{d\psi_1}{dt} + k_1\psi_1 \pm M_{mp} = M \sin(0,5\alpha) \sin \omega t ; \quad (1)$$

$$(m + m_{np1}) \frac{d^2 z_1}{dt^2} + b_1 \frac{dz_1}{dt} + c_1 z_1 = 2Q \cos(0,5\alpha) \cos \omega t ; \quad (2)$$

$$(J_2 + J_{\delta z}) \frac{d^2\psi_2}{dt^2} + n_2 \frac{d\psi_2}{dt} + k_2\psi_2 = M \sin(0,5\alpha) \cos \omega t ; \quad (3)$$

<sup>1</sup> Саленко Ю.С., докт.техн.наук, доцент

Кременчугский национальный университет имени Михаила Остроградского.

$$m \frac{d^2 x_1}{dt^2} + b_2 \frac{dx_1}{dt} + c_2 x_1 \pm R = 2Q \cos(0,5\alpha) \sin \omega t; \quad (4)$$

$$(J_{31} + J_{61}) \frac{d^2 \psi_{31}}{dt^2} + n_3 \frac{d\psi_{31}}{dt} + k_3 \psi_2 = 2Q(l_3 - l_2) \cos(0,5\alpha) \cos \omega t; \quad (5)$$

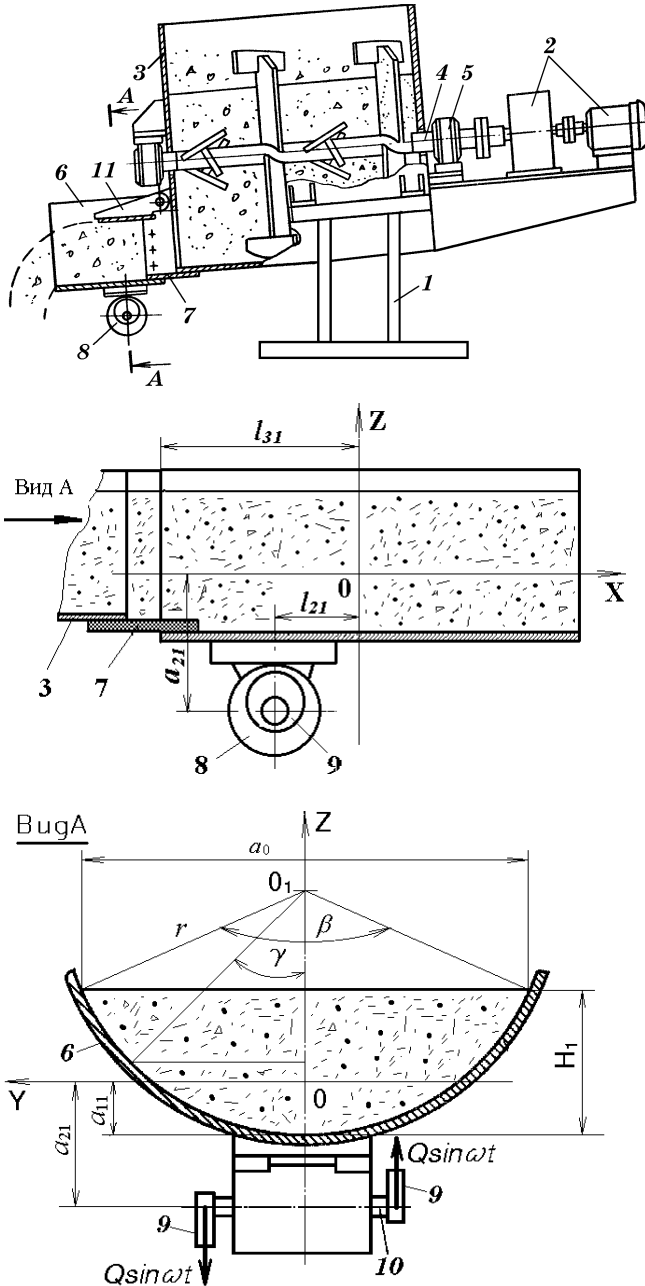


Рис. 1. Расчетная схема динамической системы «вибратор – обрабатываемая среда» при полной загрузке цементобетонной смесью.

$$(J_{30} + J_{60}) \frac{d^2 \psi_{30}}{dt^2} + n_3 \frac{d\psi_{30}}{dt} + k_3 \psi_2 = 2Q\alpha_2 \cos(0,5\alpha) \sin \omega t, \quad (6)$$

где  $m$  – масса вибротка;  $l_{21}, \alpha_{21}$  – координаты вибровозбудителя колебаний относительно центра тяжести динамической системы;  $\psi_1, \psi_2$  – угловые смещения вибротка относительно осей  $X$  и  $Z$  соответственно;  $\psi_{30}$  – угловые смещения вибротка относительно поперечной оси  $Y$ ;  $\psi_{31}$  – угловые смещения вибротка относительно его переднего торца;  $J_1, J_2$  – моменты инерции массы вибротка относительно продольной  $X$  и вертикальной  $Z$  осей;  $J_{30}, J_{31}$  – моменты инерции массы вибротка относительно поперечной оси  $Y$  и его переднего торца;  $M$  – момент возмущающих сил;  $Q$  – амплитуда возмущающих сил;  $M = Q/l_1$ ;  $l_1$  – расстояние между дебалансами;  $\omega$  – угловая частота вынужденных колебаний;  $k_1, k_2, k_3$  – коэффициенты крутильной жесткости упругого элемента относительно осей  $X, Z$  и  $Y$  соответственно;  $n_1, n_2, n_3$  – коэффициенты крутильных неупругих сопротивлений упругого элемента относительно осей  $X, Z$  и  $Y$  соответственно;  $m_{np1}, m_{np2}$  – приведенная масса цементобетонной смеси в вертикальном и горизонтальном направлениях;  $J_{6z}, J_{60}, J_{61}$  – момент инерции приведенной массы цементобетонной смеси относительно вертикальной оси  $Z$  поперечной оси  $Y$  и переднего торца вибротка;  $R$  и  $M_{mp}$  – сила и момент сил трения бетонной смеси о днище вибротка;  $z_1, x_1$  – линейные перемещения вибротка в направлении координат  $Z$  и  $X$  под действием гармонических возмущающих сил  $2Q \cos(0,5\alpha) \cos \omega t$  и  $2Q \cos(0,5\alpha) \sin \omega t$  соответственно;  $c_1, c_2$  – жесткости и  $b_1, b_2$  – коэффициенты неупругих сопротивлений упругого элемента в направлении осей  $Z$  и  $X$  соответственно.

Решения системы уравнений (1 – 6) можно представить в следующем виде:

$$\psi_1 = (\psi_{10} - \psi_{11}) \sin(\omega t - \varphi_{11}) - \psi_{12} \sin(3\omega t - \varphi_{12}) - \psi_{13} \sin(5\omega t - \varphi_{13}); \quad (7)$$

$$\psi_2 = \psi_{21} \cos(\omega t + \varphi_2); \quad (8)$$

$$\psi_{30} = \psi_{301} \cos(\omega t + \varphi_{30}); \quad (9)$$

$$\psi_{31} = \psi_{311} \cos(\omega t + \varphi_{31}); \quad (10)$$

$$z_1 = A_1 \cos(\omega t + \theta_1); \quad (11)$$

$$x_1 = (A_{20} - A_{21}) \sin(\omega t - \theta_{21}) - A_{22} \sin(3\omega t - \theta_{22}) - A_{23} \sin(5\omega t - \theta_{23}). \quad (12)$$

Здесь  $\psi_{10}, \psi_{11}, \psi_{12}, \psi_{13}$  – амплитуды крутильных гармонических колебаний относительно оси  $X$ ,

$$\psi_{10} = M \sin \frac{\alpha}{2} / \sqrt{(k_1 - J_1 \omega^2)^2 + n_1^2 \omega^2};$$

$$\psi_{11} = 4M_{mp} / \left[ \pi \sqrt{(k_1 - J_1 \omega^2)^2 + n_1^2 \omega^2} \right];$$

$$\psi_{12} = 4M_{mp} / \left[ \pi \sqrt{(k_1 - 9J_1 \omega^2)^2 + 9n_1^2 \omega^2} \right];$$

$$\psi_{13} = 4M_{mp} / \left[ \pi \sqrt{(k_1 - 25J_1 \omega^2)^2 + 25n_1^2 \omega^2} \right];$$

$\varphi_{11}, \varphi_{12}, \varphi_{13}$  – углы сдвига фаз между амплитудами моментов возмущающих сил и амплитудами вынужденных крутильных колебаний для гармоник колебаний относительно оси  $X$  соответственно на частотах  $\omega, 3\omega, 5\omega$ , определяемые из выражений:

$$\varphi_{11} = \arctg [n_1 \omega / (k_1 - J_1 \omega^2)];$$

$$\varphi_{12} = \arctg [3n_1 \omega / (k_1 - 9J_1 \omega^2)];$$

$$\varphi_{13} = \arctg [5n_1 \omega / (k_1 - 25J_1 \omega^2)];$$

$\psi_{21}$  – амплитуда крутильных гармонических колебаний относительно оси  $Z$ ,

$$\psi_{21} = M \sin \frac{\alpha}{2} / \sqrt{[k_2 - (J_2 + J_{\delta z}) \omega^2]^2 + n_2^2 \omega^2}$$

$\varphi_2$  – угол сдвига фаз между амплитудами моментов возмущающих сил и амплитудами вынужденных крутильных колебаний относительно оси  $Z$ ,

$$\varphi_2 = \arctg \{n_2 \omega / [k_2 - (J_2 + J_{\delta z}) \omega^2]\};$$

$\psi_{301}, \psi_{311}$  – амплитуды крутильных колебаний относительно поперечной оси вибролотка  $X$  и его переднего торца;

$$\psi_{301} = \frac{2Q\alpha_{21} \cos(0,5\alpha)}{\sqrt{[k_3 - (J_{30} + J_{\delta 0}) \omega^2]^2 + n_3^2 \omega^2}};$$

$$\psi_{311} = \frac{2Q(l_3 - l_2) \cos(0,5\alpha)}{\sqrt{[k_3 - (J_{30} + J_{\delta 0}) \omega^2]^2 + n_3^2 \omega^2}};$$

$\varphi_{30}, \varphi_{31}$  – углы сдвига фаз между амплитудами моментов возмущающих сил и амплитудами вынужденных крутильных колебаний поперечной оси вибролотка  $X$  и его переднего торца,

$$\varphi_{30} = \arctg \{n_3 \omega / [k_3 - (J_{30} + J_{\delta 0}) \omega^2]\};$$

$$\varphi_{31} = \arctg \{n_3 \omega / [k_3 - (J_{30} + J_{\delta 1}) \omega^2]\};$$

$A_1$  – амплитуда гармонических колебаний в направлении оси  $Z$ ,

$$A_1 = 2Q \cos \frac{\alpha}{2} / \sqrt{[c_1 - (m + m_{npl}) \omega^2]^2 + b_1^2 \omega^2}$$

$\theta_1$  – угол сдвига фаз между амплитудой возмущаю-

щей силы и амплитудой вынужденных колебаний вибролотка в направлении координаты  $Z$ ,

$$\theta_1 = \arctg \{b_1 \omega / [c_1 - (m + m_{npl}) \omega^2]\};$$

$A_{20}, A_{21}, A_{22}, A_{23}$  – амплитуды гармонических колебаний в направлении оси  $X$ ,

$$A_{20} = 2Q \cos \frac{\alpha}{2} / \sqrt{(c_2 - m \omega^2)^2 + b_2^2 \omega^2};$$

$$A_{21} = 4R / \left[ \pi \sqrt{(c_2 - m \omega^2)^2 + b_2^2 \omega^2} \right];$$

$$A_{22} = 4R / \left[ \pi \sqrt{(c_2 - 9m \omega^2)^2 + 9b_2^2 \omega^2} \right];$$

$$A_{23} = 4R / \left[ \pi \sqrt{(c_2 - 25m \omega^2)^2 + 25b_2^2 \omega^2} \right];$$

$\theta_{21}, \theta_{22}, \theta_{23}$  – углы сдвига фаз между амплитудами возмущающих сил и амплитудами вынужденных колебаний вибролотка в направлении координаты  $X$ ;

$$\theta_{21} = \arctg [b_2 \omega / (c_2 - m \omega^2)];$$

$$\theta_{22} = \arctg [3b_2 \omega / (c_2 - 9m \omega^2)];$$

$$\theta_{23} = \arctg [5b_2 \omega / (c_2 - 25m \omega^2)];$$

Законы движения внутренней поверхности вибролотка, контактирующей с обрабатываемой цементобетонной смесью, можно описать следующей системой уравнений:

$$u(y, t) = \psi_1 [r(1 - \cos \gamma) - \alpha_{11}] + \psi_2 x =$$

$$= [r(1 - \cos \gamma) - \alpha_{11}] [(\psi_{10} - \psi_{11}) \sin(\omega t - \varphi_{11}) -$$

$$- \psi_{12} \sin(3\omega t - \varphi_{12}) - \psi_{13} \sin(5\omega t - \varphi_{13})] +$$

$$+ \psi_{21} x \cos(\omega t + \varphi_2); \quad (13)$$

$$u(x, t) = \psi_2 r \sin \gamma + x_1 = \psi_{21} r \sin \gamma \times$$

$$\times \cos(\omega t + \varphi_2) + (A_{20} - A_{21}) \sin(\omega t - \theta_{21}) -$$

$$- A_{22} \sin(3\omega t - \theta_{22}) - A_{23} \sin(5\omega t - \theta_{23}); \quad (14)$$

$$u(z, t) = \psi_1 r \sin \gamma - \psi_{30} x + \psi_{31} (x + l_{31} - l_{21}) +$$

$$+ z_1 = r \sin \gamma [(\psi_{10} - \psi_{11}) \sin(\omega t - \varphi_{11}) -$$

$$- \psi_{12} \sin(3\omega t - \varphi_{12}) - \psi_{13} \sin(5\omega t - \varphi_{13})] -$$

$$- \psi_{30} x \sin(\omega t - \varphi_{30}) + \psi_{31} (x + l_{31} - l_{21}) \times$$

$$\times \cos(\omega t + \varphi_{31}) + A_1 \cos(\omega t + \theta_1). \quad (15)$$

В результате экспериментальных исследований было установлено, что бетоносмеситель принудительного действия, оснащенный предлагаемым вибрационным оборудованием, обеспечивает качественное приготовление цементобетонных смесей с коэффициентом вариации прочности 1,5 – 3,9%. При этом вдвое уменьшается продолжительность механического перемешивания, что позволяет в 1,8 раза снизить энергоёмкость процесса приготовления цементобетонных смесей. Повышается прочность изделий на

17,0 – 22,8% , что позволяет уменьшить расход цемента на 12 – 15%. Наибольший эффект дает вибра-

ционная обработка цементобетонных смесей жесткостью  $J=30 - 60$  с.

### Выводы

Получены теоретические зависимости, позволяющие определить закон движения вибрационного лотка и обосновать рациональные параметры вибрационного оборудования для обработки цементобетонных смесей.

### Литература

1. Маслов А.Г. Вибрационные машины и процессы в дорожно-строительном производстве. Монография / А.Г. Маслов, Ю.С. Саленко. – Кременчук: ПП Щербатих О.В., 2014. – 262 с.
2. Маслов А.Г. Вибрационные машины для приготовления и уплотнения бетонных смесей. Монография / А.Г. Маслов, А.Ф. Иткин, Ю.С. Саленко. – Кременчук: ЧП Щербатых А.В., 2014. – 324 с.

УДК 666.97

Иткин А.Ф.<sup>1</sup>

## РАЗРАБОТКА ВИБРАЦИОННОЙ ПЛОЩАДКИ С ВЕРТИКАЛЬНЫМИ КОЛЕБАНИЯМИ И ПРИГРУЗОЧНОЙ ПЛИТОЙ

*АНОТАЦІЯ.* Описано конструкція і принцип дії вібраційної площадки з вертикальними коливаннями і пригрузочною плитою, призначеної для формування бетонних і залізобетонних виробів з жорстких цементобетонних сумішей. Отримано залежності, що описують вимушені коливання віброуючої рами віброплощадки і пригрузочної плити в робочому режимі формування бетонних виробів.

*Ключові слова:* вібраційна площадка, конструкція, ущільнюване середовище, закон руху.

*SUMMARY.* The design and principle of operation of the vibration platform with vertical fluctuations and plate for crushing, intended for the molding of concrete products from tough cement concrete mixtures. The dependences describing the forced vibrations of a vibrating frame vibrating pad and plate for crushing the operating mode of the molding of concrete products.

*Keywords:* vibration platform, design, sealed environment, the law of motion.

**Введение.** В результате теоретических и экспериментальных исследований [1] было установлено, что виброплощадки, оборудованные вибрирующим столом, имеющим вертикально направленные колебания, целесообразно использовать для формования малогабаритных бетонных и железобетонных изделий. В случае оснащения вибрирующих столов, серийно выпускаемыми электромеханическими вибровозбудителями круговых колебаний, виброплощадки могут иметь сравнительно несложную конструкцию [2]. В этом случае должна быть обеспечена устойчивая самосинхронизация вибровозбудителей колебаний, дебалансные валы которых вращаются в противоположном направлении относительно друг друга [3]. Для эффективного уплотнения жестких и сверхжестких бетонных смесей целесообразно использовать пригрузочную плиту, устанавливаемую на бетонную смесь в процессе формования изделий [4].

Для определения рациональных параметров виброплощадки с вертикальными колебаниями и пригрузочной плитой, отвечающей выше приведенным требованиям необходимо исследовать динамическую систему «виброплощадка – формируемая смесь – пригрузочная плита», в которой уплотняемую смесь целесообразно представить в виде сплошной среды с распределенными параметрами.

**Цель и задачи исследования.** Целью настоящих исследований является обоснование рациональных параметров виброплощадки на основании исследований распространения волн деформаций в уплотняемой среде.

**Изложение основного материала.** На рис. 1 представлена схема виброплощадки с вертикальными колебаниями и пригрузочной плитой при виде сбоку. Виброплощадка имеет рамную конструкцию. Несущая часть вибрирующей рамы 1 выполнена из швеллеров, на которых жестко закреплен опорный лист. В качестве амортизаторов 2 используются пружины сжатия. На вибрирующей раме 1 закреплены 2 вибровозбудителя круговых колебаний 4 и 5, дебалансные валы которых 6 и 7 имеют противоположное направление вращения. При этом в основу создания виброплощадок с вертикально направленными колебаниями положен принцип самосинхронизации вибровозбудителей круговых колебаний с противоположным направлением вращения [3].

Для определения закономерностей колебаний виброплощадки с вертикальными колебаниями и пригрузочной плитой, исследуем динамическую систему «виброплощадка – формируемая смесь – пригрузочная плита», в которой уплотняемая смесь представлена в виде сплошной среды с распределенными параметрами.

<sup>1</sup> Иткин А.Ф., докт.техн.наук, доцент

Кременчугский национальный университет имени Михаила Остроградского.