

УДК 639.1

Маціборук П., канд. с.-г. наук, Новицький В., канд. с.-г. наук, Шум І., наук. співроб. (Інститут агроєкології і природокористування НААН)

Удосконалення способів підгодівлі диких свиней в умовах вольєрного утримання

Виявлено основні недоліки існуючих способів підгодівлі диких свиней. Наведено науково-технічне обґрунтування, принципову схему та результати апробації мобільної автоматичної годівниці, що забезпечує одночасну підгодівлю диких свиней різних вікових груп в умовах вольєрного утримання. Розглянуто основні переваги запропонованого способу підгодівлі перед загальновідомими: можливість одночасної годівлі всіх вікових груп тварин на обмежених площах; автоматичне подавання корму з бункера в процесі його поїдання, що дозволяє значно рідше виконувати технологічну операцію постачання корму до вольєра, яка завдає стресу тваринам; ефективне укриття завантаженої частини корму від несприятливих погодних умов без зведення критого підгодівельного майданчика та заощадження при цьому трудових і фінансових ресурсів; можливість згодовувати дорослим особинам облущені зернові корми, кукурудзу і коренебульбоплоди у моно- чи змішаному вигляді; ефективніше проведення профілактичних та ветеринарно-санітарних заходів.

Ключові слова: мисливське господарство, дикі свині, вольєри, підгодівля.

Біотехнічні заходи спрямовані на покращення кормових умов мисливських угідь, формування резерву кормів для підгодівлі тварин чи годівлі їх за напіввільного або вольєрного розведення, вони є одними з ключових ланок сучасної мисливсько-господарської діяльності [1]. Оптимізація власне кормової бази, а також способів підгодівлі тварин, є найсуттєвішим засобом впливу на стан популяції мисливських видів, що дає можливість розширити їх ареал, створювати і підтримувати в угіддях необхідну щільність поголів'я, попереджувати міграцію тварин і завдання шкоди лісовому та сільському господарствам, а також дозволяє утримувати основну кількість особин у місцях, зручних для експлуатації тощо [1, 2].

Відомо, що підгодівля диких свиней у вольєрі не

повинна істотно трансформувати природну харчову поведінку звірів. Тому навіть в умовах вольєрів частину корму вони мають добувати риттям. Дикі свині під час поїдання корму виявляють агресивність до слабкіших та відганяють молодших особин. Відтак слабкішим і молодшим тваринам корм дістається в останню чергу, якщо він залишається. Тому, за традиційних способів підгодівлі, рекомендується розкидати його доріжками на більшій площі, а для підсвинків і поросят можливе облаштування спеціальних годівниць [3].

У зв'язку з вищезазначеними етологічними особливостями тварин, нами був запропонований новий оптимізований спосіб їх підгодівлі за вольєрного утримання, який полягає у пристосуванні сучасних зоотехнічних досягнень до біології диких свиней. За основу

взято спосіб підгодівлі диких свиней [2], за яким пропонується корм для всього стада розсипати «доріжками» в межах території підгодівельного майданчика, та спосіб ізольованої підгодівлі молодняку диких свиней [4], який передбачає будівництво стаціонарної біотехнічної споруди для підгодівлі тварин в умовах напіввільного утримання.

Основними недоліками зазначених способів підгодівлі диких свиней є унеможливлення рівномірного споживання корму або нерівномірний доступ до корму усіма віковими та ієрархічними групами стада диких свиней, оскільки у першому випадку доступ до корму молодняку може частково чи повністю обмежуватися старшими (сильнішими) особинами стада, а у другому – навпаки: доступ до корму дорослим особинам штучно обмежений. Викладені недоліки набувають особливої актуальності з огляду на те, що дикі свині – стадні тварини, які перебувають (утримуються), переміщуються і харчуються відносно стабільними групами, до яких входять особини різного віку. До числа другорядних недоліків першого з вищенаведених способів підгодівлі свиней слід також віднести втрати корму внаслідок затоптування, присипання снігом і т.ін. на підгодівельних майданчиках відкритого типу, тоді як до недоліків другого – підвищені матеріальні та трудові витрати на будівництво стаціонарних критих підгодівельних споруд для молодняку та відсутність забезпечення мобільності останніх.

Мета роботи – удосконалити способи підгодівлі диких свиней шляхом розроблення та установаження універсальної автоматичної годівниці бункерного типу для одночасної підгодівлі диких свиней різних вікових груп в умовах вольєрного утримання.

Матеріали та методи досліджень. Дослідний зразок годівниці розробляли за типовими проектами бункерних годівниць з автоматичною подачею корму, що нині широко використовуються в промисловій відгодівлі свійських свиней [5], та з урахуванням низки нижчеперелічених авторських доопрацювань [6]. Апробацію розробки здійснювали на території мисливського господарства Варвинської районної організації УТМР упродовж 2014 року. Технічні роботи з виготовлення годівниці та польові етологічні дослідження проводили відповідно до чинних нормативних документів та загальноприйнятих методик.

Результати досліджень. Техніко-господарська новизна розробки полягає в таких концептуальних положеннях:

1. Бункер для корму (1) по довжині зверху донизу розділений навпіл суцільною металевою перетинкою (10), яка забезпечує подачу корму в міру його поїдання з окремих відділів бункера до окремих корит (6, 7) (рис. 1). Це дає можливість згодувувати дорослим та молодим особинам корми різного походження, структури та кількості, що відповідають фізіологічним потребам тварин. Ширина між металевою перетинкою та стінками бункера у найвужчій частині повинна становити: у секторі для розміщення корму дорослим особинам – не менше 30 см, для молодняку – не менше 10 см. Останнє дає змогу згодувувати дорослим особинам, крім зерна, крупнодисперсні корми – кукурудзу в качанах та кореневульбоплоди, що максимально відповідає структурі раціону диких свиней за їх

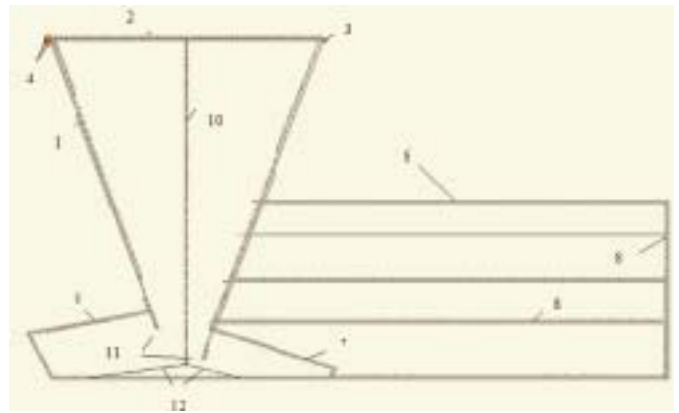


Рис. 1 – Принципова схема мобільної автоматичної годівниці (вид збоку в розрізі)

підгодівлі з використанням класичних біотехнічних споруд в умовах напіввільного чи вільного утримання.

2. Ширина корит для дорослих особин становить 35–40 см, для молодняку – 20–25 см. Корита мають також різну висоту передньої стінки, яка для дорослих особин становить 20–25 см, а для молодняку – 4–5 см згідно з прототипом [4].

3. Сектор годівлі молодняку по всьому периметру та згори огорожений металевими ґратами з труб (8), які скріплюються між собою спеціальними муфтами або гвинтами та годівницею. Перша труба розташовується при землі та відіграє роль бордюру. Наступна труба ґрат фіксується на висоті 25 см (обмежувач зросту) над бордюром, а решта – зверху огорожі на відстані 15–20 см одна від одної згідно з прототипом [4]. Довжина огорожі має відповідати довжині годівниці, ширина від переднього краю корита до задньої стінки – не менше 150 см, висота повинна становити не менше 80 см.

Запропонований спосіб дає можливість підгодівлі усіх вікових груп диких свиней за економії площі і матеріалів та розрахований на утримання поголів'я лише у вольєрах. Основні переваги запропонованого способу підгодівлі перед загальновідомими: можливість одночасної годівлі усіх вікових груп тварин на обмежених площах; автоматичне подавання корму з бункера в процесі його поїдання, що дозволяє значно рідше виконувати технологічну операцію постачання корму до вольєра, яка завдає стресу тваринам; ефективно укриття завантаженої частини корму від несприятливих погодних умов без зведення критого підгодівельного майданчика та заощадження при цьому трудових і фінансових ресурсів; можливість згодувувати дорослим особинам облущені зернові корми, кукурудзу і кореневульбоплоди у моно- чи змішаному вигляді; ефективніше проведення профілактичних та ветеринарно-санітарних заходів.

Висновки. Апробація розробленої моделі годівниці для диких свиней підтвердила господарську ефективність її використання за вольєрного розведення диких свиней. Втім, аналіз поведінкових реакцій та продуктивних ознак тварин протягом досліджуваного періоду свідчить про необхідність подальшого дослідження питань щодо збереженості вирощеного у вольєрах з модернізованими годівницями молодняку після випуску його в умови природної волі.

Список літератури

1. Бондаренко В.Д. Проблемні питання підгодівлі мисливських тварин / В.Д. Бондаренко // Лісівництво: Наук. вісник Національного аграрного університету. Вип. 25. – К., 2000. – С. 183–187.
2. Мазепа В.Г. Кормова база мисливського господарства / В.Г. Мазепа, В.Д. Бондаренко. – Львів: УкрДЛТУ, 1998. – 24 с.
3. Злобин Б.Д. Подкормка диких животных / Б.Д. Злобин. – М.: Агропромиздат, 1985. – 144 с.
4. Пат. 55598 Україна, МПК А01К 5/00. Біотехнічна споруда для підгодівлі молодняку диких свиней в умовах напіввільного утримання / Гончар О.Ф., Білушенко А.А.; заявник і патентовласник Черкаська дослідна станція звірівництва і мисливствознавства. – № у 2010 01141; заявл. 04.02.2010; опубл. 27.12.2010, Бюл. № 24.
5. Башенко М.І. Основи інтенсифікації галузі свинарства: методичні рекомендації / [М.І. Башенко, В.П. Рибалко, А.А. Гетья та ін.]. – Черкаси.: ЧІАПВ НААНУ, 2010. – 28 с.
6. Пат. 72998 Україна, МПК А01К 5/00. Спосіб підгодівлі диких свиней в умовах вольєрного утримання / Гавриш О.М., Шевченко Є.А., Новицький В.П., Білушенко А.А., Лисенко Д.І.; заявник і патентовласник Черкаська дослідна станція біоресурсів. – № у 201201101; заявл. 03.02.2012; опубл. 10.09.2012, Бюл. № 17.

Аннотація. *Выявлены основные недостатки существующих способов подкормки диких свиней. Приведены научно-техническое обоснование, принципиальная схема и результаты апробации мобильной автоматической кормушки, обеспечивающей одновременную подкормку диких свиней различных*

возрастных групп в условиях вольерного содержания. Представлены основные преимущества предложенного способа подкормки перед общеизвестными: возможность одновременной кормления всех возрастных групп животных на ограниченных площадях; автоматическая подача корма из бункера в процессе его поедания, что позволяет значительно реже выполнять технологическую операцию поставки корма в вольер, которая вызывает стресс у животных; эффективное укрытие загруженной части корма от неблагоприятных погодных условий без возведения крытой подкормочной площадки и сбережения при этом трудовых и финансовых ресурсов; возможность скармливать взрослым особям облученные зерновые корма, кукурузу и корнеплоды в моно- или смешанном виде; более эффективное проведение профилактических и ветеринарно-санитарных мероприятий.

Summary. *The basic drawbacks of existing methods of feeding wild pigs. Given the scientific and technical feasibility, schematic diagram and results of testing mobile automatic feeder for simultaneous feeding of wild pigs of different age groups in a captive content. The main advantages of the proposed method of feeding before the well-known: the simultaneous feeding of all age groups of animals in confined areas; automatic supply of feed from the hopper in the process of eating, which allows much less to supply feed enclosure and cause stress to animals; effective cover of the loaded feed from adverse weather conditions without building a covered platform and forage while saving labor and financial resources; the opportunity to feed adults but treated feed grain, corn and korenebulboplodiv in mono- or mixed form; effectively carry out preventive and veterinary-sanitary measures.*

Стаття надійшла до редакції 6 квітня 2015 р.