

УДК 629.423.32

Чорношкур В., інженер (УкрНДІПВТ ім. Л. Погорілого)

## Елементна база від компанії Bondioli & Pavesi

У статті наведена інформація про елементну базу, яку реалізує на ринку Європи компанія «Bondioli & Pavesi» (Італія).

**Ключові слова:** елементна база, редуктори, карданні передачі, гідравлічні компоненти, компанія «Bondioli & Pavesi» (Італія).

**Вступ.** Італійська компанія «Bondioli & Pavesi» з 1950 року виготовляє компоненти для систем передачі потужності. За даними компанії, вона постачає елементну базу до 50 країн світу і є лідером з виробництва карданних передач для сільськогосподарських машин і коробок передач для індустріального та сільськогосподарського машинобудування.

Для забезпечення виробництва якісних компонентів завод компанії «Bondioli & Pavesi» має сучасне випробувальне обладнання.

Карданні передачі виробляються широким типо-

розмірним рядом для передачі потужності від 13 до 272 кВт. Вони обладнуються ефективною системою



Рис. 2 – Система змащування карданних передач компанії «Bondioli & Pavesi»



Рис. 1 – Випробувальне обладнання заводу «Bondioli & Pavesi»

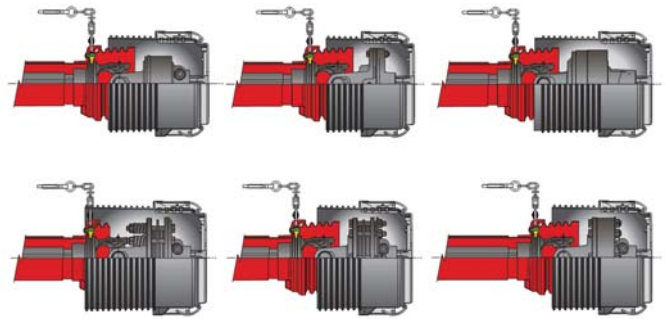


Рис. 3 – Захисні кожухи карданних передач компанії «Bondioli & Pavesi»

змащування.

У модернізованих системах інтервали між змащуванням збільшені від одного дня до одного тижня. Всі елементи карданних передач SFT, включаючи кутові шарніри, розраховані для безперервної 50-годинної роботи без технічного обслуговування. Прес-маслянки розташовані таким чином, щоб забезпечити зручний доступ до них. Можливість збільшення інтервалів між змащуваннями до 250 год використовується для компонентів спеціального призначення.

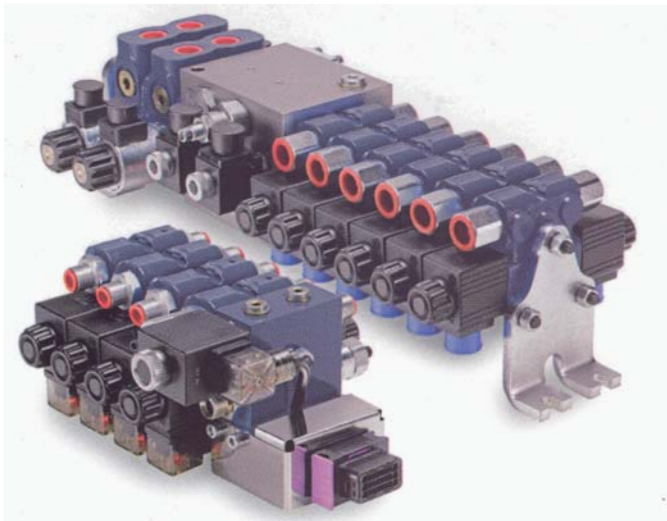


Рис. 4 – Гідророзподілювачі

Для безпечного використання карданних передач їх обладнують ефективними інтегральними системами захисту.

Компанія «Bondioli & Pavesi» виробляє широкий спектр різноманітних редукторів. Редуктори є ключовим елементом кінематичних систем транспортних засобів, сільськогосподарських машин і промислового обладнання. Виробляються редуктори з двома і трьома виходами, з горизонтальним розташуванням шліцевих валів.

Для машинобудування компанія «Bondioli & Pavesi» також елементи гідравліки та обприскувачів.

**Висновки.** У цілому слід відмітити, що аналіз конструкцій машин, які надходять на випробування в УкрНДІПВТ ім. Л. Погорілого, показує, що більшість машин обладнуються компонентами для передачі потужності компанії «Bondioli & Pavesi». Поломок таких компонентів у процесі випробувань не відмічено, що свідчить про високу якість і надійність елементної бази компанії «Bondioli & Pavesi».

**Анотація.** В статтю приведена інформація об елементній базі, которую реалізує на ринку Європи компанія «Bondioli & Pavesi» (Італія).

**Summary.** This article provides information about basic elements, which «Bondioli & Pavesi» company (Italy) sells on the European market.

Стаття надійшла до редакції 23 грудня 2015 р.