

УДК 621.7.044:004.896:004.942

Кривцов В. С., Хитрых Е. Е.

Национальный аэрокосмический университет им. Н. Е. Жуковского «ХАИ». Украина, г. Харьков

## ПЕРСПЕКТИВЫ СОЗДАНИЯ КОМПЛЕКСНОЙ ИНТЕЛЛЕКТУАЛЬНОЙ СИСТЕМЫ ПРОЕКТИРОВАНИЯ МАШИН ИМПУЛЬСНОГО ДЕЙСТВИЯ ДЛЯ ОБРАБОТКИ МЕТАЛЛА

*Рассмотрены основные технологические процессы импульсной (высокоскоростной) обработки металла и перспективы создания комплексной интеллектуальной системы проектирования машин импульсного действия для обработки металлических заготовок. Проанализированы задачи, решаемые интеллектуальной системой при проектировании оборудования и автоматизированной разработке технологических процессов обработки. Приведена характеристика модулей системы проектирования импульсных машин и решаемых с их помощью задач.*

*Ключевые слова:* технологический процесс, обработка металлов давлением, импульсная (высокоскоростная) обработка, нагружение, машина импульсной резки, машина импульсного брикетирования, комплексная интеллектуальная система проектирования машин импульсного действия.

### Введение

Технология импульсного (высокоскоростного) деформирования металлов вызывает в настоящее время большой интерес со стороны отечественных и зарубежных ученых и производителей благодаря высоким энергетическим, технологическим, экономическим и эксплуатационным достоинствам таких процессов и оборудования [1–5 и др.].

В Национальном аэрокосмическом университете им. Н. Е. Жуковского «Харьковский авиационный институт» с 60-х гг. XX в. и по настоящее время функционирует ряд научных школ по обработке металлов импульсными методами, в том числе ударом твердого тела, потоками энергии высокой плотности и др. Важные научные и практические результаты получены в Проблемной лаборатории по использованию импульсных источников энергии [6].

Импульсное деформирование металла обладает рядом уникальных особенностей. Изготовление деталей из некоторых высокопрочных и жаропрочных материалов обычными методами ОМД весьма затруднительно, а иногда невозможно. Возникающие при больших скоростях

деформирования инерционные силы существенно изменяют НДС заготовки и позволяют получить изделия сложной формы, больших размеров из труднодеформируемых материалов [7].

Основные известные методы высокоскоростной обработки металла показаны на рис. 1 [1, 3–8]. Классификация импульсных технологических процессов обработки листовых заготовок приведена в таблице 1 [8].



Рис. 1. Импульсные технологии обработки металла

Импульсные технологии листовой штамповки

Вид штамповки	Источник энергии	Способ высвобождения энергии	Длительность импульса, с
Взрывом	Бризантные ВВ	Детонация	$10^{-6}$
Электрогидравлическая	Электрический разряд	Ионизация среды	$10^{-6}$
Магнитно-импульсная	Магнитное поле	Изменение магнитного поля	$10^{-6}$
Детонационно-газовая	Газокислородная смесь	Детонационное горение	$10^{-6}$
Пороховая	Метательные ВВ	Горение	$10^{-4}$
Гидродинамическая	Порох	Горение	$10^{-3}$
Сжиженным газом	Жидкий азот	Испарение и расширение газа	$10^{-2}$
Импульсно-вакуумная	Атмосферное давление	Перепад давления	$10^{-2}$
Импульсная на высоко-скоростных молотах	Газо-топливо-воздушная смесь	Горение	$10^{-2}$

Особенности высокоскоростного деформирования металлов ударом твердого тела обусловили многолетние научные исследования и опытно-конструкторские работы в области создания импульсных машин [6]. Такие машины и устройства, как правило, обеспечивают метательный характер движения рабочего инструмента. Это достигается благодаря использованию накопленной энергии, в результате чего в рабочих камерах (приводах) создается высокое давление, достигающее десятков и сотен атмосфер. Разработаны машины, работающие благодаря взрыву смесей горючих газов или жидкостей с воздухом или кислородом, пороха и др.

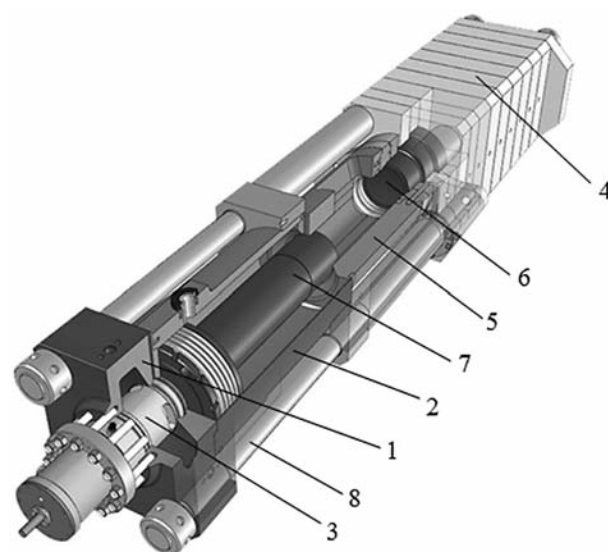
Прошли промышленное апробирование и внедрены в производство машины с различными типами привода. Скорость соударения инструмента и обрабатываемого металла достигает нескольких десятков метров в секунду, благодаря чему развиваются большие энергии. Импульсные машины имеют небольшую массу и габаритные размеры, не требуют специальных фундаментов, сравнительно просты конструктивно, удобны в эксплуатации [6].

Оборудование для импульсной обработки может иметь различную конструкцию, однако обязательно включает в себя конструктивные элементы, позволяющие преобразовать энергию источника и с ее помощью (посредством воздействия твердого тела, передающей среды или поля) деформировать металл заготовки. Поэтому можно осуществить автоматизированное проектирование практически всех машин импульсного действия с помощью комплексной интеллектуальной системы проектирования импульсных машин на базе типовых конструкций с автоматизированным формированием геометрии элементов машин на основе интеллектуального выбора наиболее подходящих параметров оборудования, отвечающих требованиям заказчика, типу обрабатываемых заготовок и др.

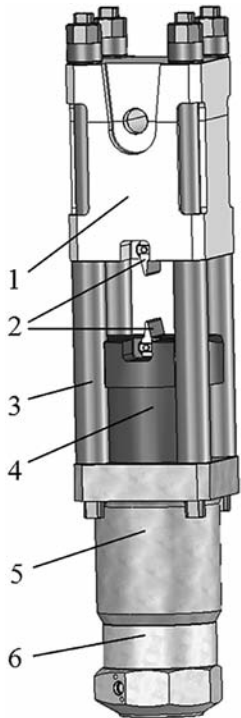
Таким образом, *цель работы* заключается в изучении основных направлений научных исследований в области импульсной обработки металла и анализе перспектив создания комплексной интеллектуальной системы проектирования машин импульсного действия для обработки металла.

Рассмотрим конструктивную реализацию машин импульсного действия на примере машины импульсного брикетирования металлической стружки (МИБ) (рис. 2) [9], машины импульсной резки непрерывнолитых заготовок (МИР) (рис. 3), а также пресса электрогидравлического (ПЭГ) (рис. 4) [4].

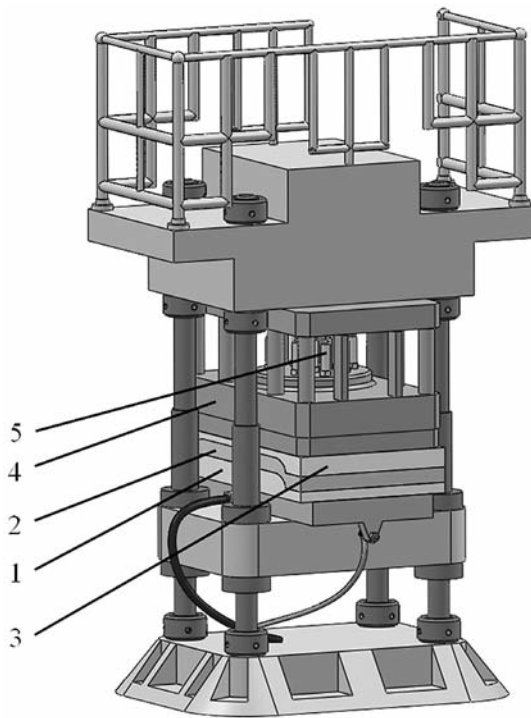
Анализ конструкции МИБ, МИР, ПЭГ показывает, что оборудование для различных импульсных процессов имеет общие по функциональному назначению и



**Рис. 2.** Конструкция машины импульсного брикетирования:  
 1 – камера сгорания; 2 – цилиндр расширения;  
 3 – запирающе-перепускное устройство; 4 – шабот;  
 5 – контейнер; 6 – наковальня; 7 – шток-пуансон;  
 8 – стяжные колонны



**Рис. 3.** Конструкция машины импульсной резки заготовок: 1 – шабот; 2 – ножи; 3 – колонны; 4 – боек; 5 – энергоузел; 6 – камера сгорания



**Рис. 4.** Конструкция электрогидравлического прессы: 1 – матрица; 2 – профилированная часть прижима (между 1 и 2 помещается заготовка); 3 – дистанционная вставка (между 2 и 3 находится резиновая диафрагма); 4 – направляющая плита МРБ; 5 – рабочие электроды

(МНЛЗ) скорость вытягивания, температура слитков-заготовок и другие параметры могут изменяться во времени. Это требует изменения и точного задания временных промежутков между резами, точного задания необходимого количества энергии для резки и др., что может быть обеспечено САУ МИР (схема алгоритма автоматизированного управления единичным циклом импульсного режущего агрегата, установленного в линии МНЛЗ, показана на рис. 5 [3]).

2. *Разработка методик стабилизации располагаемой энергии цикла импульсных машин (точное дозирование энергии обработки).* Научные работы по этому направлению включают в себя исследование (в том числе экспериментальное и численное) особенностей смесеобразования в камерах сгорания импульсных машин, применение новых схем системы дозирования компонентов горючей смеси, позволяющих точно задавать необходимое количество энергии обработки, зависящее от материала обрабатываемой заготовки, ее геометрических

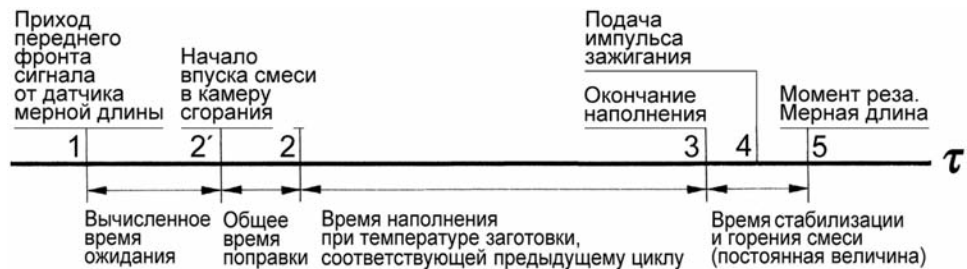
размеров и температуры материала [3, 10]. На рис. 6 в качестве примера показаны результаты численного моделирования процесса смесеобразования в камере сгорания термоимпульсной машины [10].

3. *Исследование особенностей динамического взаимодействия элементов системы «Импульсная машина – инструмент – заготовка».* На современном уровне развития математических методов и вычислительной техники часто бывает возможным рассмотреть систему в целом, с определением основных силовых взаимосвязей ее элементов. В качестве примера можно привести решение задачи устранения (снижения) нежелательного продольного («попятного») импульса силы в сторону кристаллизатора криволинейных машин непрерывного литья заготовок, появляющегося в некоторых

конструктивному исполнению элементы: шабот, энергоузел, боек (шток), колонны и др. Это позволяет разработать типовые параметрические конструкции импульсных машин и их элементов и представить процесс конструирования конкретной импульсной машины как синтез на основе типовых элементов с рационально назначенными геометрическими и другими (материал, условия работы и др.) параметрами.

В настоящее время накоплен большой опыт промышленного использования машин импульсного действия [3–6 и др.], однако ряд вопросов все еще не изучен в полной мере. Можно выделить такие основные направления научных исследований в области импульсных технологий и оборудования для обработки металла:

1. *Точное управление циклом обработки заготовок и импульсным процессом в целом.* Технологический процесс импульсной обработки должен быть достаточно гибким и управляемым во времени. Так, для процесса высокоскоростной резки непрерывнолитых заготовок в линиях машин непрерывного литья заготовок



**Рис. 5.** Алгоритм работы системы автоматизированного управления циклом МИР

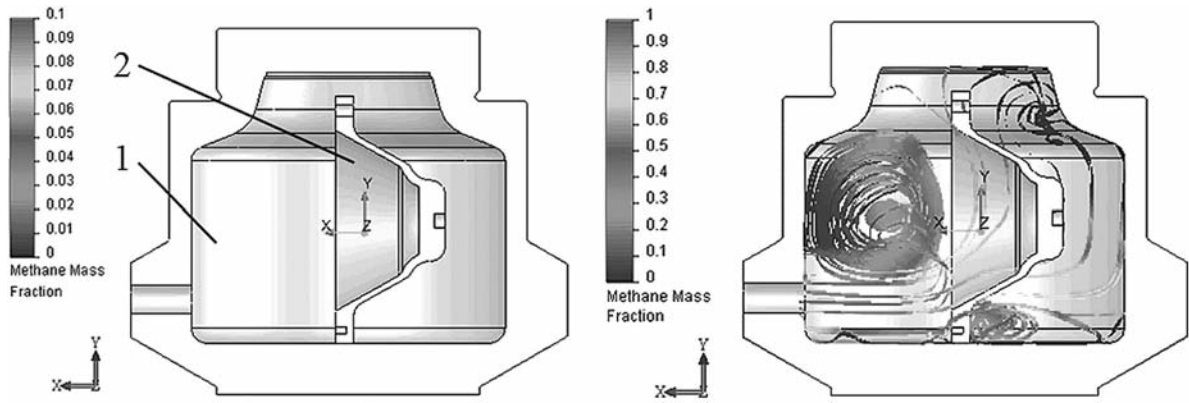


Рис. 6. Численный анализ процессов смесеобразования в камерах сгорания импульсных машин: 1 – камера сгорания; 2 – обрабатываемая деталь; а – начальный момент времени; б – наполнение камеры горючим газом

случаях при импульсной резке непрерывнолитых заготовок клиновидными ножами [11]. Был проведен анализ влияния геометрии и законов движения ножей МИР, самого режущего агрегата и заготовки на нежелательный продольный импульс и рассмотрены способы борьбы с ним (рис. 7).

4. *Исследование прочности (ресурса) импульсных машин и их элементов.* В настоящее время перспективна разработка трехмерных несимметричных моделей импульсного оборудования и прилегающих объектов, позволяющих более точно определить НДС элементов конструкции, а также проанализировать их ресурс.

5. *Новое научное направление, не исследованное до настоящего времени, – создание комплексной интеллектуальной системы проектирования машин импульсного действия для обработки металла.* При разработке системы будет решен ряд вопросов по указанным выше направлениям 1–4, а также исследованы другие частные задачи.

Структура разрабатываемой интеллектуальной системы проектирования импульсных машин показана на рис. 8.

Исходными данными для системы служат требования заказчика: область применения импульсной машины (резка, брикетирование, термоимпульс-

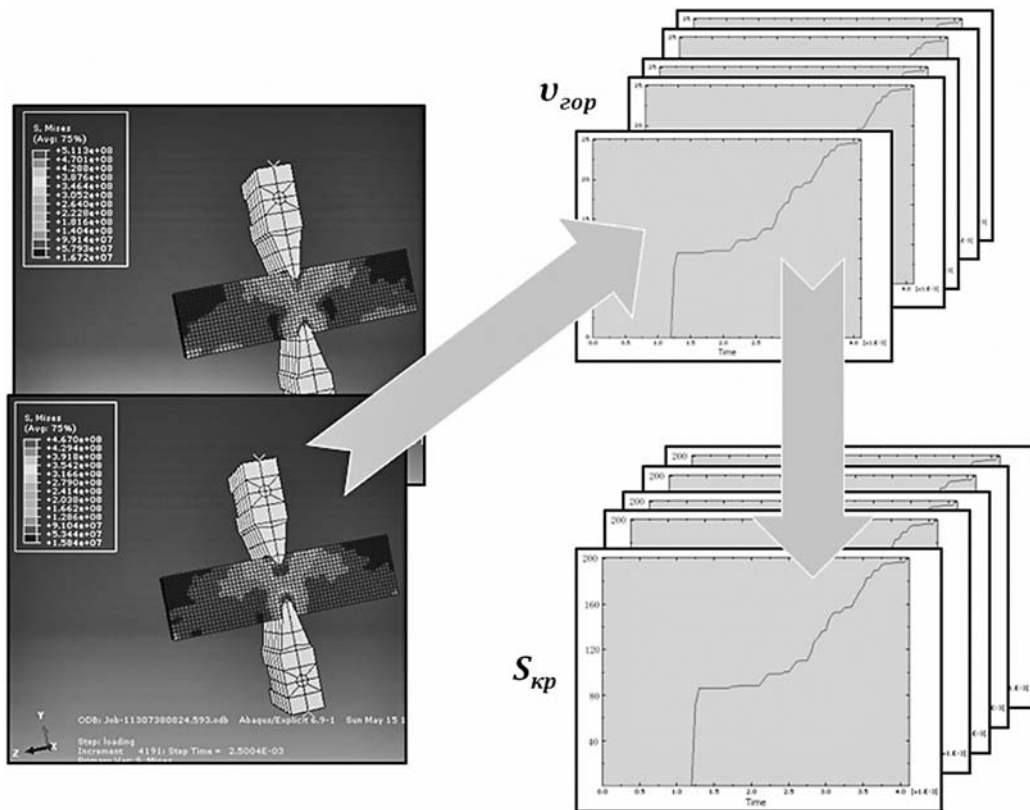
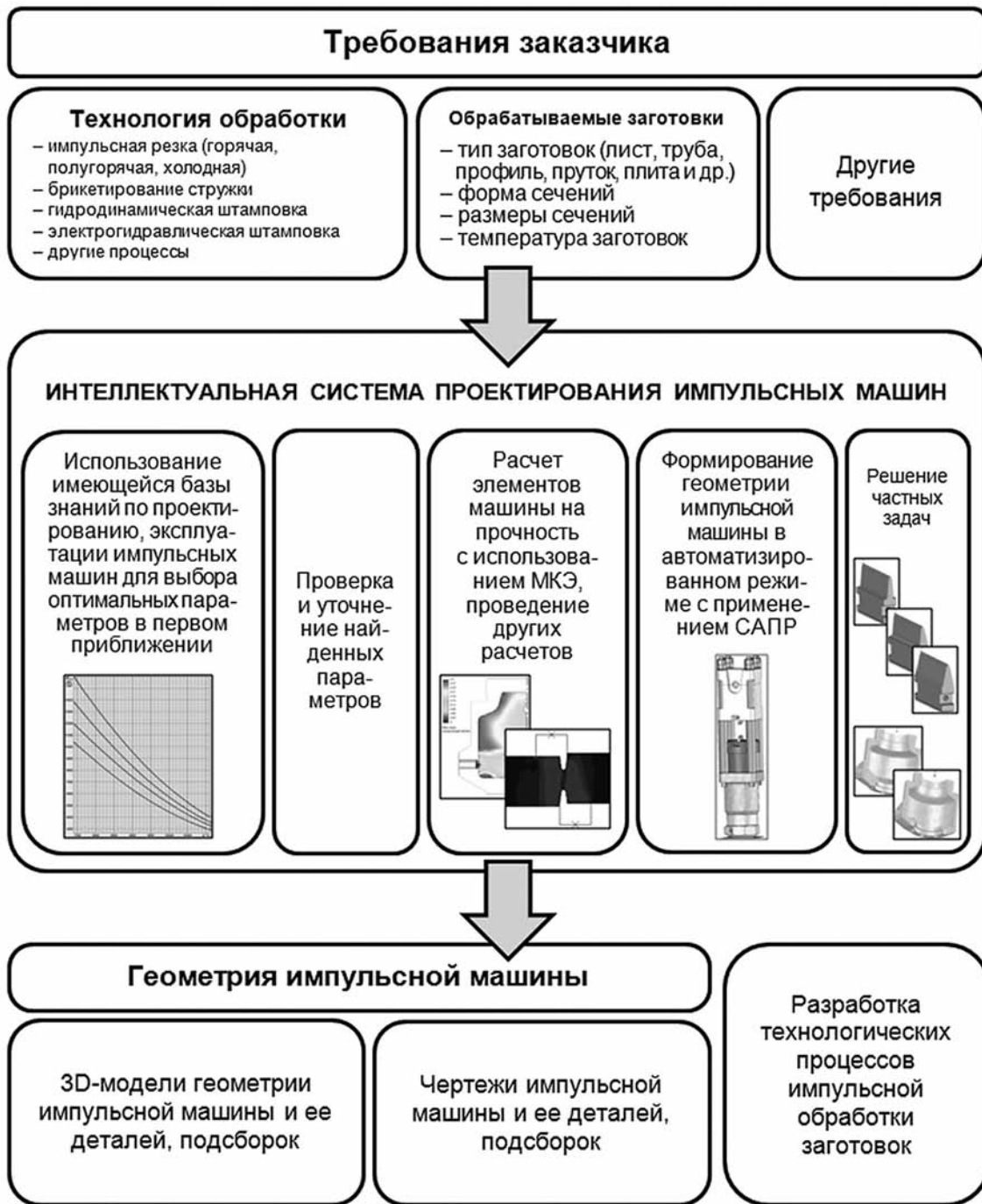
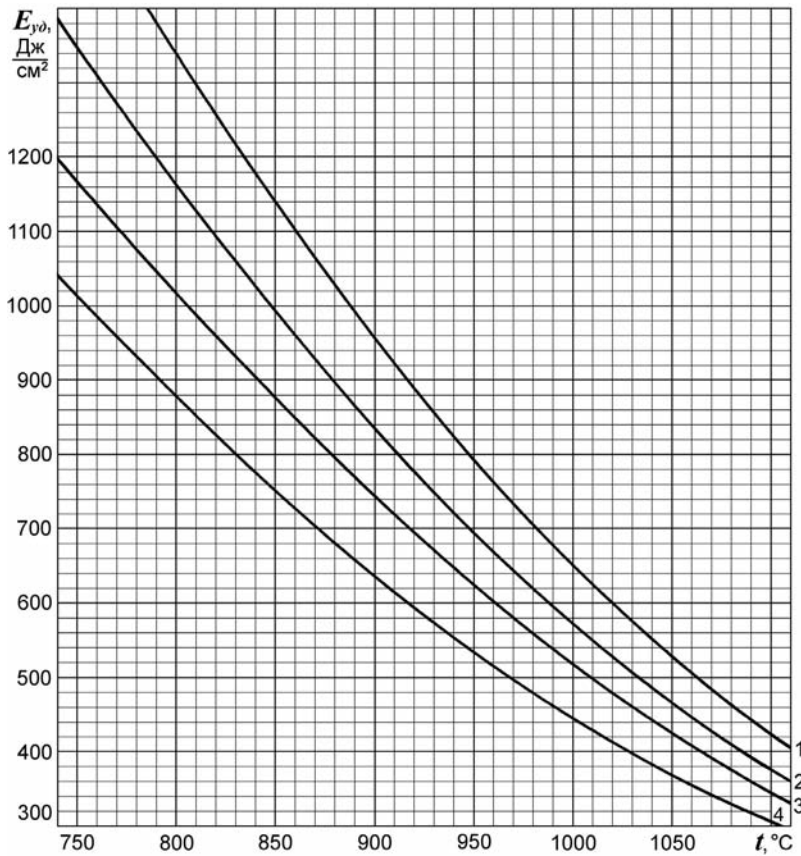


Рис. 7. Конечно-элементный анализ процессов импульсной резки непрерывнолитых заготовок





**Рис. 9.** Зависимость удельной энергии импульсной резки от температуры и показателей прочности материала разрезаемой заготовки: 1–3 – зона, охватывающая значения прочностных характеристик инструментальных, легированных, нержавеющей сталей и сплавов; 2–4 – зона, охватывающая углеродистые конструкционные и среднелегированные стали; 2–3 – зона значений механических свойств сталей и сплавов, соответствующих температурному состоянию материала заготовок при резке в наиболее часто встречающихся на практике случаях

ний  $u^* \in U$ , при которых целевая функция  $Q$  достигает своего минимального значения

$$Q(u^*) = \min_{u \in U} Q(u, y)$$

и выполняются связи, определяемые математической моделью  $y = f(u)$ , а также ограничения в виде неравенств  $\varphi_i(u) \leq 0$ ,  $i = \overline{1, k}$  которыми задаются технологические ограничения.

Полученные уточненные параметры проверяются в процессе численных исследований с использованием метода конечных элементов (МКЭ), расчеты проводятся в автоматическом и автоматизированном режиме внутри системы проектирования импульсных машин.

Для подтверждения адекватности полученных данных все они либо некоторые из них проверяются экспериментально; количество экспериментов определяется финансовыми возможностями предприятия.

3. На основании полученных уточненных данных система в автоматическом или автоматизиро-

ванном режиме формирует геометрию и чертежи конкретной импульсной машины и ее элементов. Из библиотеки системы выбирается соответствующая типовая конструкция элемента (импульсной машины), размеры которой заданы в параметрическом виде; далее система передает необходимые данные для формирования геометрии машины в САПР с помощью API-функций.

4. В процессе работы система позволит также решать частные задачи: исследовать различные варианты геометрии инструмента и других элементов импульсных машин, изучить влияние конкретной конструкции клапанов и их расположения в камере сгорания машины на процесс смешения и др.

В качестве *выходных данных*, генерируемых системой, служат 3D-модели геометрии импульсной машины и ее элементов, чертежи импульсного агрегата и входящих в него деталей (подборок), а также комплект технологической документации на процесс импульсной обработки.

Разрабатываемая система проектирования импульсных машин будет включать в себя ряд модулей:

- модуль (библиотека) твердотельных параметрических моделей геометрии элементов импульсных машин, а также параметрические модели соответствующих цехов и входящего в их состав оборудования (CAD);
- модуль автоматизированного проектирования элементов импульсного оборудования (CAD);
- модуль расчета элементов импульсных машин на прочность и численного конечно-элементного анализа импульсных процессов (CAE);
- модуль автоматизированного создания управляющих программ для СЧПУ (CAM);
- модуль оптимального выбора параметров обработки (энергия, количество топлива, управление процессом и др.);
- модуль автоматизированного создания технологических процессов;
- модуль разработки демонстрационных моделей импульсных агрегатов и прилегающего оборудования для заказчика.

На рис. 10 показана работа модуля формирования геометрии элементов импульсных машин (на примере камеры сгорания машины импульсной резки).

Геометрические параметры (размеры) элемента могут задаваться вручную либо загружаться из

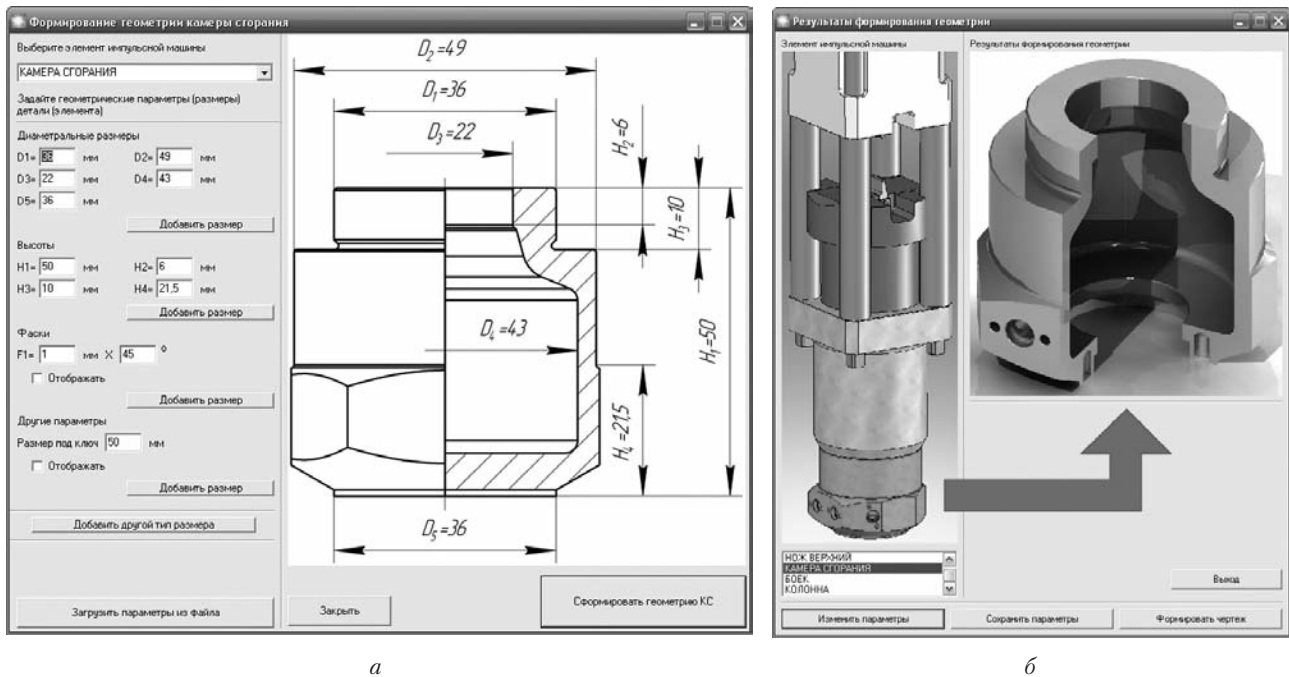


Рис. 10. Формирование геометрии камеры сгорания машины импульсной резки:

*a* — задание геометрических параметров; *b* — результаты автоматизированного формирования геометрии камеры сгорания

файла (рис. 10, *a*), при этом данные в файл записываются в соответствии с последовательностью, показанной на рис. 8. Далее на основании полученных значений параметров система формирует твердотельную геометрию элемента импульсной машины (рис. 10, *b*). Сформированная геометрия используется в дальнейшем при изготовлении элемента машины, а также при автоматизированном формировании его чертежа.

### Выводы

1. Проанализированы основные направления научных исследований в области импульсной (высокоскоростной) обработки металла. Проведен анализ перспектив создания комплексной интеллектуальной системы проектирования машин импульсного действия для обработки металлических заготовок.

2. Сформулированы задачи, решаемые интеллектуальной системой при проектировании импульсного оборудования и разработке технологических процессов обработки.

3. Приведена характеристика модулей комплексной интеллектуальной системы проектирования импульсных машин и решаемых с их помощью задач.

### Литература

[1] Баранов М. И. Прогрессивные импульсные технологии обработки материалов: история, физические

основы и технические возможности [Текст] / М. И. Баранов // Электротехника і електромеханіка. — Х.: Нац. техн. ун-т «ХПІ». — 2009. — № 1. — С. 42 — 54.

[2] Advantages and Disadvantages of Impulse Forming [Электронный ресурс] // I2FG. International Impulse Forming Group. — Dortmund, Germany. — 2014. URL: <http://i2fg.org/impulseforming.php>. (Дата обращения: 15.04.2014).

[3] Импульсная резка горячего металла [Текст] / В. С. Кривцов, А. Ю. Бо-ташев, А. Н. Застела и др. — Х.: Нац. аэрокосм. ун-т «ХАИ», 2005. — 476 с.

[4] Тараненко, М. Е. Электрогидравлическая штамповка: теория, оборудование, техпроцессы [Текст]: моногр. в 2 ч. / М. Е. Тараненко. — Х.: Нац. аэрокосм. ун-т им. Н. Е. Жуковского «ХАИ», 2011. — 272 с.

[5] Кривцов, В. С. Разработка технологического процесса и инструмента импульсной клепки авиационных конструкций из углепластика [Текст]: моногр. / В. С. Кривцов, Н. В. Нечипорук, Ю. А. Воробьев и др. — Х.: Нац. аэрокосм. ун-т им. Н. Е. Жуковского «ХАИ», 2012. — 122 с.

[6] Кононенко, В. Г. Высокоскоростное формоизменение и разрушение металлов [Текст] / В. Г. Кононенко. — Х.: Вища школа. Изд-во при Харьк. ун-те, 1980. — 232 с.

[7] Абибов, А. Л. Технология самолетостроения [Текст] / А. Л. Абибов, Н. М. Бирюков, В. В. Бойцов и др. — М.: Машиностроение, 1982. — 551 с.

[8] Мельничук А. П. Моделирование технологических процессов гидродинамической штамповки законцовок трубопроводов воздушных систем летательных аппаратов: дис. ... канд. техн. наук: 05.07.04 / Мельничук Александр Петрович. — Х., 2006. — 207 с.

- [9] Разработка методов интенсификации технологических процессов в производственных системах наукоемких отраслей машиностроения: отчет о НИР (заключительный). ГР № 0106U001044. — Х.: ХАИ, 2008. — 292 с.
- [10] Борисова О. С. Совершенствование способов дозирования энергии при финишной термоимпульсной очистке прецизионных деталей летательных аппаратов: дис. ... канд. техн. наук: 05.07.02 / Борисова Ольга Сергеевна. — Х., 2011. — 154 с.
- [11] Хитрых, Е. Е. Совершенствование процессов импульсной резки непрерывнолитых заготовок на основе численного моделирования [Текст]: дис. ... канд. техн. наук: 05.03.05 / Хитрых Евгений Евгеньевич. — Х., 2013. — 156 с.
- [12] Бодров, В. И. Математические методы принятия решений [Текст] / В. И. Бодров, Т. Я. Лазарева, Ю. Ф. Мартемьянов. — Тамбов: Изд-во Тамб. гос. техн. ун-та, 2004. — 124 с.

*Krivtsov V. S., Khytrykh E. E.*

National Aerospace University “Kharkov Aviation Institute”. Ukraine, Kharkov

## PROSPECTS OF DEVELOPMENT OF INTEGRATED INTELLECTUAL SYSTEM FOR DESIGNING OF IMPULSE MACHINES FOR METALWORKING

*The article analyzes main manufacturing processes of impulse (high-speed) processing of metal and prospects of development of integrated intellectual system for designing of impulse machines for processing of metallic workpieces. The tasks solved by the intellectual system for designing of equipment and formation of manufacturing processes, were analyzed. The modules of the impulse machines designing system and tasks solved by them, were described.*

*Keywords:* manufacturing process, plastic metalworking, impulse (high-speed) metalworking, loading, impulse cutting machine, impulse briquetting machine, integrated intellectual system for designing of impulse machines.

### References

- [1] Baranov, M. I. Progressivnyje impulsnyje tehnologii obrabotki materialov: istorija, fizicheskiye osnovy i tehicheskie vozmozhnosti [Text] / M. I. Baranov // Elektrotehnika i elektromekhanika. — H.: Nac. techn. un-t “KhPI”. — 2009. — № 1. — P. 42–54. (In Russian).
- [2] Advantages and Disadvantages of Impulse Forming [Text] // I2FG. International Impulse Forming Group. — Dortmund, Germany. — 2014. URL: <http://i2fg.org/impulseforming.php>. (15.04.2014).
- [3] Impulsnaja rezka gorjachego metalla [Text] / V. S. Krivtsov, A. Ju. Botashev, A. N. Zastela etc. — Kh.: Nac. aerokosm. un-t “KhAI”, 2005. — 476 p. (In Russian).
- [4] Taranenko, M. E. Elektrohivdraulicheskaja shtampovka: teorija, oborudovanie, tekhnoprocesy [Text]: monogr. v 2 ch. / M. E. Taranenko. — H.: Nac. aerokosm. un-t im. N. E. Zhukovskogo “KhAI”, 2011. — 272 p. (In Russian).
- [5] Krivtsov, V. S. Razrabotka tekhnologicheskogo processa i instrumenta impulsnoj kleпки aviacionnykh konstrukcij iz ugleplastika [Text]: monogr. / V. S. Krivcov, N. V. Nechiporuk, Ju. A. Vorobev etc. — Kh.: Nac. aerokosm. un-t im. N. E. Zhukovskogo “KhAI”, 2012. — 122 p. (In Russian).
- [6] Kononenko, V. G. Vysokoskorostnoe formoizmenenie i razrushenie metallov [Text] / V. G. Kononenko. — Kh.: Vishcha shkola. Izd-vo pri Khark. un-te, 1980. — 232 p. (In Russian).
- [7] Abibov, A. L. Tekhnologija samoletostroenija [Text] / A. L. Abibov, N. M. Birjukov, V. V. Bojcov etc. — M.: Mashinostroenije, 1982. — 551 p. (In Russian).
- [8] Melnichuk, A. P. Modelirovanije tekhnologicheskikh processov gidrodinamicheskoy shtampovki zakoncovok truboprovodov vozdušnykh sistem letatelnykh apparatov: dis. ... kand. tekhn. nauk: 05.07.04 / Melnichuk Aleksandr Petrovich. — Kh., 2006. — 207 p. (In Russian).
- [9] Razrabotka metodov intensifikacii tekhnologicheskikh processov v proizvodstvennykh sistemakh naukoemkikh otraslej mashinostroenija: otchet o NIR (zakljuchitelnyj). GR № 0106U001044. — Kh.: KhAI, 2008. — 292 p. (In Russian).



- [10] Borisova, O. S. Sovershenstvovanie sposobov dozirovaniya energii pri finishnoj termoimpulsnoj ochildke precizionnykh detalей letatelnykh apparatov: dis. ... kand. tehn. nauk: 05.07.02 / Borisova Olga Sergeevna. — Kh., 2011. — 154 p. (In Russian).
- [11] Khytrykh, E. E. Sovershenstvovanie processov impulsnoj rezki nepreryvnolitykh zagotovok na osnove chislennogo modelirovaniya [Text]: dis. ... kand. tehn. nauk: 05.03.05 / Khytrykh Evgenij Evgenevich. — Kh., 2013. — 156 p. (In Russian).
- [12] Bodrov, V. I. Matematicheskiye metody prinjatija reshenij [Text] / V. I. Bodrov, T. Ja. Lazareva, Ju. F. Martemjanov. — Tambov: Izd-vo Tamb. gos. tekhn. un-ta, 2004. — 124 p. (In Russian).

УДК 369.64

Матвиенко В.А.<sup>1</sup>, Рудько А.Н.<sup>1</sup>, Воропаев Е.П.<sup>2</sup>, Москаленко И.Н.<sup>2</sup>

<sup>1</sup> Публичное акционерное общество «Украинский научно-исследовательский институт авиационной технологии». Украина, г. Киев

<sup>2</sup> Публичное акционерное общество «Мотор Сич». Украина, г. Запорожье

## ФОРМИРОВАНИЕ ОТЕЧЕСТВЕННОГО НОРМАТИВНОГО БАЗИСА ТЕХНОЛОГИИ ВЕРТОЛЕТОСТРОЕНИЯ

*Представлен анализ существующей нормативной базы, используемой в настоящее время в украинском авиастроении. Отмечены основные мировые тенденции в сфере нормативного обеспечения. Приведены перечень и результаты выполненных совместных работ по созданию технологической среды отечественного вертолетостроения.*

Ключевые слова: нормативная база; технология; корпоративный стандарт; общепромышленный стандарт; вертолетостроение.

Одной из наиболее характерных современных тенденций развития мирового авиастроения является все более увеличивающийся уровень реинвестирования в разработку новых технологий. Совершенствование технологий становится фактором, кардинально влияющим на сроки освоения и темпы роста объемов производства, уровень конкурентоспособности новых образцов авиационной техники [1].

Известно, что нормативной и информационно-методической базой для выработки, анализа и принятия решений на всех этапах жизненного цикла авиационной техники, в том числе вертолетной, является массив соответствующих нормативных документов.

Существующий и используемый в настоящее время в украинском авиастроении нормативный базис включает порядка 15 тысяч документов, представляющих собой государственные стандарты и отраслевые регламенты (ОСТ, ТР, РТМ, ПИ, ММ) [2]. Более 95 % этих документов были созданы в рамках Министерства авиационной промышленности (МАП) СССР, преимущественно, в период 1970–1990 гг. (рис. 1).

Представленные данные свидетельствуют о том, что подавляющая часть действующих в настоящее время отраслевых нормативных документов не является актуализированными и не отражают научно-технический уровень современного мирового авиастроения.

Включительно до конца 1980-х годов в МАП СССР системно проводились работы, направленные на обобщение результатов НИОКР, проведенных предприятиями, научно-исследовательскими и проектными институтами, конструкторскими бюро. Обобщенные результаты таких работ использовались для разработки соответствующих отраслевых нормативных документов. С начала 1990-х годов такие работы в отраслевом масштабе перестали проводиться, актуализация и развитие отраслевой нормативной базы фактически прекратилось.

Изложенное выше является причиной комплекса проблем в сфере нормативного обеспечения деятельности отечественной авиационной промышленности в целом и ее нового сектора — вертолетостроения, в частности.

Общепризнано, что проект любого изделия авиационной техники, в том числе вертолета, содержит,