

ОСОБЛИВОСТІ ВИКОРИСТАННЯ МАЛОГАБАРИТНИХ ГАЗОГЕНЕРАТОРНИХ МОДУЛІВ

С. Кухарець, *д-р техн. наук, доц.* **О. Ярош**, *канд. техн. наук, доц.*,

В. Білецький, *канд. техн. наук, доц.*

Житомирський національний агроєкологічний університет

Г. Голуб, *д-р техн. наук, проф.*

Національний університет біоресурсів і природокористування України

Наведено результати експериментальних досліджень впливу параметрів роботи генератора горючого газу та виду сировини на якісний склад газу. Сформовано концепцію використання портативних модулів отримання електроенергії та живлення низькотемпературних сушарок.

Ключові слова: *газогенератор, горючий газ, біомаса, повітря, електроенергія, сушарка*

Постановка проблеми. В Україні виробляються теплогенератори з повітряним теплоносієм для спалювання біомаси, які можна агрегатувати з сушарками та використовувати для опалення теплиць і виробничих приміщень, водонагрівальні котли для обігріву виробничих приміщень та соціально-культурних об'єктів, котли-теплогенератори для спалювання відходів деревообробки [1, 2, 3, 4, 5]. Проте під час спалювання рослинної біомаси виникають деякі труднощі, пов'язані із неоднорідністю біомаси як палива, відносно високою вологістю, малим питомим енерговмістом, низькою температурою плавлення золи. Тому, для отримання стабільного надходження енергії споживачеві під час спалювання рослинної біомаси доречним буде використання генераторів горючого газу (газогенераторів) [6, 7, 8].

На сьогодні в Україні, в основному, використовують сушарки, у яких енергоносіями для виконання процесу сушіння є природний газ, дизельне паливо та електроенергія. Переважна більшість сушарок працюють на природному газі [9, 10, 11]. Але в останні роки спостерігається тенденція до зростання кількості сушарок, які працюють на біопаливі. З урахуванням питомої вартості тепла отриманого від спалювання традиційних енергоносіїв (природний газ, мазут, дизпаливо, антрацит та ін.) сучасні економічні реалії спонукають виробників переходити від традиційних викопних енергоносіїв до відновлювальних джерел енергії. Це призводить до розробки нового сушильного обладнання, в якому використовуються пелети, брикети, рулони, тюки із соломи зернових колосових культур і міскантуса, лушпиння соняшнику, тирса, дерев'яні тріски, дрова та ін. [11]. Однак питання

ефективного та безпечного використання горючого (генераторного) газу як джерела енергії загалом та в сільськогосподарських сушарках зокрема потребують подальшої наукової формалізації.

Формулювання мети статті. За допомогою малогабаритної дослідної установки генераторного газу встановити вплив витрати повітря на склад горючого газу. Обґрунтувати концепцію використання портативних модулів для отримання електроенергії та живлення низькотемпературних сушарок.

Виклад основного матеріалу дослідження.

Для проведення досліджень було використано розроблений генератор горючого газу (рис. 1), оснащений електронною системою керування на базі мікропроцесорного пристрою ATOS.

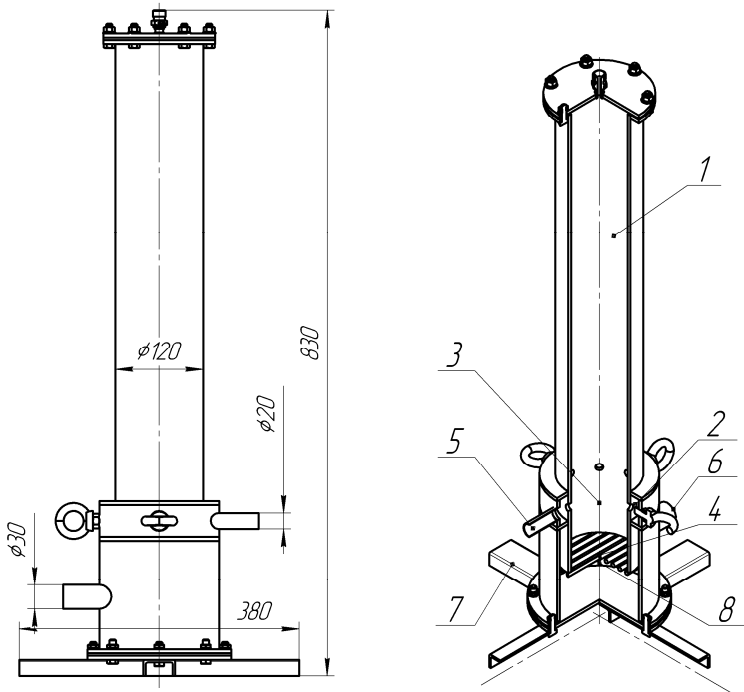


Рисунок 1 – Графічна модель дослідної установки генератора горючого газу:

- 1 – камера сировини, 2 – фурмовий пояс, 3 – камера утворення горючого газу,
 4 – колосникова решітка, 5 – патрубок надходження повітря,
 6 – патрубок надходження генераторного газу, 7 – підставка,
 8 – камера відбору генераторного газу

Для подачі повітря в камеру газогенератора було використано систему подачі повітря на базі вентилятора WPA 06, оснащену асинхронним двигуном потужністю 83 Вт (рис. 2). Камера сировини завантажувалась

біомасою різного складу. Під час проведення досліджень змінювалась подача повітря в камеру утворення горючого газу від 0,0005 до 0,004 м³/с. Дослідження проводились за методиками описаними в [12, 13, 14].

Витрата повітря та газу установкою та їх температура визначалась за допомогою анемометр-термометра СЕМ DT 620. Склад горючого газу визначався за допомогою газоаналізатора ОКСІ 5М. Теплотворна здатність газу обраховувалась за відомими формулами [15].



Рисунок 2 – Дослідна установка у складі генератора горючого газу, вентилятора, системи керування

Як сировина було використано деревне вугілля, деревні цурки (максимальний лінійний розмір 40 мм) та пелети із тирси та соломи. Аналіз даних, отриманих у процесі проведення дослідів, дозволив побудувати графіки залежності вмісту CO у % в горючому газі від надходження повітря в камеру утворення горючого газу для різних видів сировини (рис. 3).

Також отримано відповідні поліноміальні залежності:
для деревного вугілля

$$CO\% = -9 \cdot 10^6 v^2 + 35690v - 3,3978; \quad (1)$$

для деревних цурок

$$CO\% = -7 \cdot 10^6 v^2 + 27111v - 0,7736; \quad (2)$$

для пелет із тирси

$$CO\% = -5 \cdot 10^6 v^2 + 16902v + 5,1055; \quad (3)$$

для пелет із соломи

$$CO\% = -3 \cdot 10^6 v^2 + 9383,5v + 9,7297, \quad (4)$$

де $CO\%$ – вміст монооксиду карбону в горючому газі, %; v – надходження повітря в камеру утворення горючого газу, m^3/c .

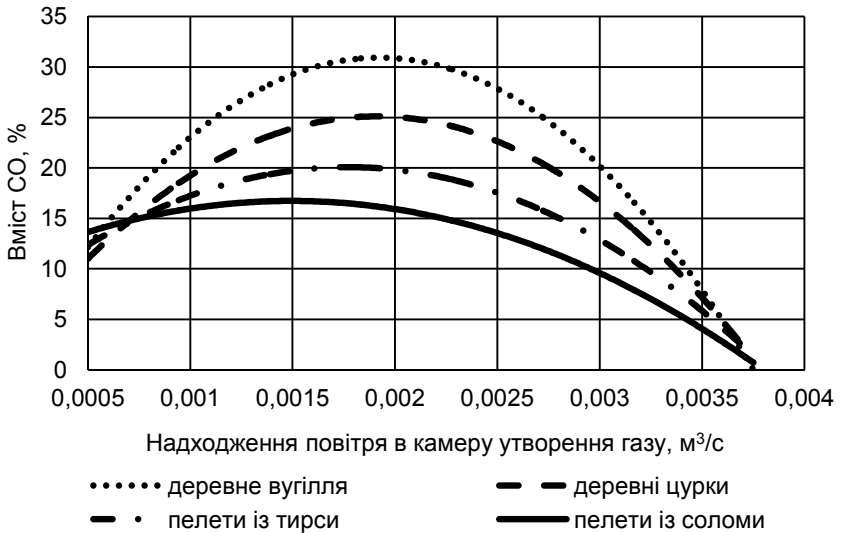


Рисунок 3 – Залежності вмісту CO у % в горючому газі від подавання повітря в камеру утворення горючого газу

Із збільшення виходу газу його теплотворна здатність спершу зростає, а досягаючи критичного значення починає зменшуватись, відповідно змінюється і кількість можливої теплоти, яку можна отримати за певний відтинок часу роботи генератора (рис. 4).

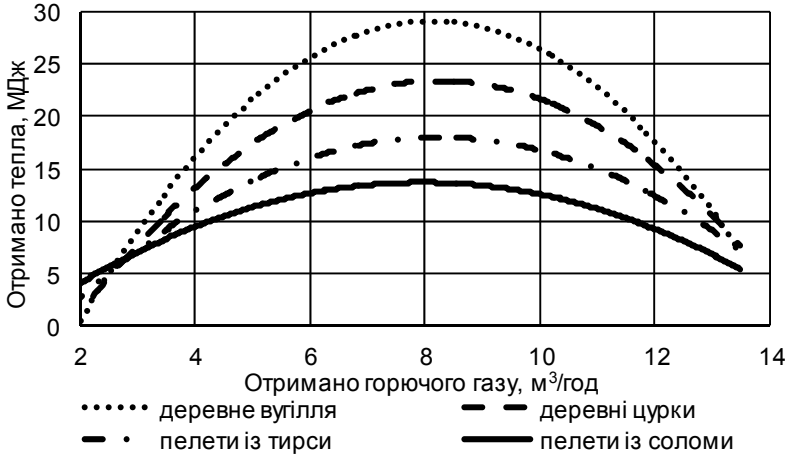


Рисунок 4 – Залежності загальної теплотворної здатності газу від його виходу за годину роботи генератора

Аналіз отриманих залежностей з урахуванням коефіцієнту корисної дії електростанції дозволив зробити висновок, що, спалюючи 4,5 кг/год. деревного вугілля та цурок, 5,5 кг/год. пелет із тирси та 3,5 кг/год. пелет із соломи, можна отримати таку максимальну потужність: для деревного вугілля – 4,4 кВт, для деревних цурок – 3,3 кВт, для пелет із тирси – 2,6 кВт, для пелет із соломи – 2,2 кВт (рис. 5).

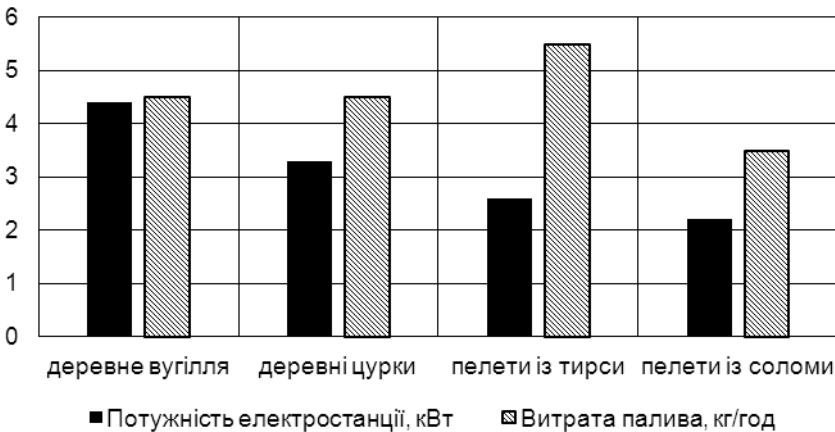


Рисунок 5 – Витрати палива та максимальна потужність електростанції залежно від виду сировини

Розроблений генератор горючого газу може бути використаний у складі установки (рис. 6) для живлення низькотемпературних електричних сушарок, або інших об'єктів сільськогосподарського виробництва чи комунального господарства.

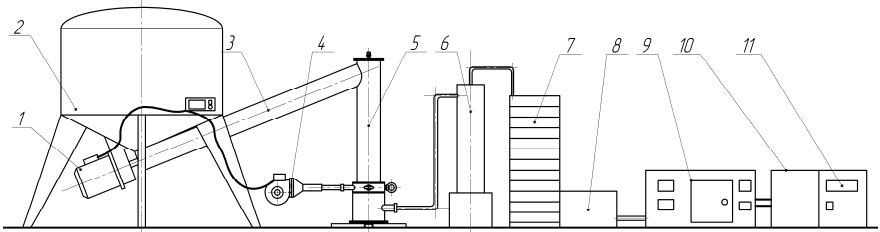


Рисунок 6. **Схема установки отримання електроенергії з біосировини для живлення низькотемпературних сушарок:**

1 – привід шнека сировини, 2 – бункер сировини, 3 – шнек подавання сировини, 4 – допоміжний вентилятор, 5 – генератор горючого газу, 6 – фільтр грубого очищення (циклон), 7 – охолоджувач-рекуператор, 8 – фільтр тонкого очищення, 9 – газова електростанція (3...5 кВт), 10 – акумуляторний блок, 11 – інвертор

Для підвищення ефективності роботи генератора горючого газу за рахунок зменшення часу його роботи в перехідних режимах пропонується використання автоматичної системи керування подачею повітря в камеру утворення горючого газу, яка складається з мікропроцесорного пристрою ATOS та датчиків температури газу та вмісту CO в отриманому газі.

Висновки. На основі аналізу проведених досліджень ефективності малогабаритного модульного генератора горючого газу встановлено, що розроблений генератор горючого газу може бути використаний у складі установки для живлення низькотемпературних електричних сушарок, або інших об'єктів сільськогосподарського виробництва чи комунального господарства.

Література

1. Голуб Г.А. Проблеми використання соломи в якості палива / Г.А. Голуб // Вісник аграрної науки. – 2010. – № 8. – С. 49-52.
2. Використання місцевих видів палива для виробництва енергії в Україні / Г.Г. Гелетука, Т.А. Железна, Б.Ю. Матвеев, М.М. Жовнір // Пром. теплотехніка. – 2006. □ Т. 28, №2. – С. 85-93.
3. Технічні та технологічні пропозиції отримання енергії з сировини сільськогосподарського походження / С.М. Кухарець, Г.А. Голуб, О.В. Скидан, О.Ю. Осипчук // Вісник ЖНАЕУ. – 2015. – № 2 (50), т. 1. – С. 369-385.
4. Кухарець С.М. Підвищення енергетичної автономності агроекосистем. Механіко-технологічні основи: монографія / С.М. Кухарець – Житомир: ЖНАЕУ, 2016. – 192 с.

5. Кухарець С.М. Обґрунтування основних параметрів котлів із верхнім горінням / С.М. Кухарець // *Наук. вісн. НУБіП України. Серія «Техніка та енергетика АПК»*. – 2014. – Вип. 196, Ч. 2. – С. 238-250.

6. Определение основных параметров камеры газификации газогенератора на сырье растительного происхождения / Н. Цивенкова, А. Голубенко, С. Кухарец, В. Шубенко // *Motrol. Commission of motorization and energetics in agriculture*. – 2013. – Vol. 15, № 4. – P. 112-119.

7. Обґрунтування технологічного процесу сушіння зернових із використанням сировини рослинного походження / А.А. Голубенко, Н.М. Цивенкова, С.М. Кухарець, В.О. Шубенко // *Нетрадиційні і поновлювальні джерела енергії як альтернативні первинним джерелам енергії в регіоні : зб. наук. ст. VII Міжнар. наук.-прак. конф.* – Львів : ЛДЦНП, 2013. – С. 166-171.

8. Обоснование рациональности использования продуктов газификации соломы в технологическом процессе сушки зерновых / С. Кухарец, В. Шубенко, А. Голубенко, Н. Цивенкова // *Motrol. Commission of motorization and energetics in agriculture*. – 2013. – Vol. 15, No 5. – P. 99–107.

9. Голуб Г.А. Енергетична автономність агросистем. – *Вісник аграрної науки*. – 2010. – № 3. – С. 50-54.

10. Голуб Г.А. Ефективність функціонування багатопрофільного сільськогосподарського підприємства / Г.А. Голуб, С.М. Кухарець // *Наук. вісн. НУБіП України. Сер. Техніка та енергетика АПК*. – 2015. – Вип. 212, ч. 2. – С. 35-44.

11. Panwara. N.L. Role of renewable energy sources in environmental protection / N.L. Panwara., S.C. Kaushik, K.H. Surendra. // *Renewable and Sustainable Energy Review*. – 2011. – №5. – P. 1513-1524.

12. Дослідження енергетичної ефективності котлів із верхнім горінням / Г.А. Голуб, С.М. Кухарець, О.Я. Переходько [та ін.] // *Техніко-технологічні аспекти розвитку та випробування нової техніки і технологій для сільського господарства України / ДНУ УкрНДПВТ ім. Л. Погорілого*. – 2015. – Вип. 19. – С. 283-288.

13. Викиди забруднюючих речовин у атмосферу від котлів комунального сектору потужністю менше 50 мВт. Методика визначення. – К.: Міністерство будівництва, архітектури та житлово-комунального господарства України, 2005. – 18 с.

14. Голуб Г.А. Ефективність використання котлів із верхнім горінням для спалювання соломи / Г.А. Голуб, С.М. Кухарець, О.Я. Переходько // *Вісник Сумського нац. аграрного ун-ту. Серія «Механізація та автоматизація виробничих процесів»*. – 2014. – Вип. 11 (26). – С. 28-32.

15. *Теплотехніка: Підручник*. (за ред. Б.Х. Драганова) 2-е вид., перероб. і доп. К.: Фірма «ІНКОС», 2005. 400 с.

Аннотация

Приведены результаты экспериментальных исследований влияния параметров работы генератора горючего газа и вида сырья на качественный состав газа. Сформирована концепция использования портативных модулей получения электроэнергии и питания низкотемпературных сушилок.

Summary

The results of experimental studies of the combustible gas generator work parameters and the type of raw materials effect on the quality of gas are presented. The concept of portable modules generating electricity using and current supply of low-temperature dryers is formed.